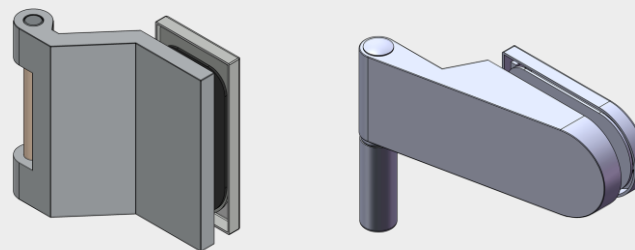


A SICHERHEITSHINWEISE SAFETY ADVICES

B MONTAGE, PFLEGE UND WARTUNG ASSEMBLY, CARE INSTRUCTIONS, SERVICE AND MAINTENANCE



A Sicherheitshinweise / safety advices

- D** Wichtige Sicherheitshinweise für die Montage und Nutzung von Glasbeschlägen. Um Schäden am Produkt sowie Personen- und Sachschäden zu vermeiden, bitte alle Nutzer über die sie betreffenden Punkte der nachfolgenden Hinweise sowie die Hinweise aus Montage- bzw. Bedienungsanleitung informieren!

Wichtig: Alle Nutzer sind über die sie betreffenden Punkte der nachfolgenden Hinweise sowie die Hinweise aus Montage- bzw. Bedienungsanleitung zu informieren!

Allgemein:

- Drehflügel dürfen nicht zu hart zugeworfen werden. Wenn eine Überdrehung zu befürchten ist, ist diese durch einen Türstopper zu verhindern.

Montage:

- Vor der Montage Glasflächen im Bereich der Klemmflächen mit handelsüblichem Glasreiniger reinigen und von Fett befreien. (Keine Verdünnung verwenden)
- Gläser mit Ausmuschelungen und/oder Kantenverletzungen dürfen nicht verbaut werden.
- Beim Ausrichten der Glaselemente müssen die für den jeweiligen Beschlag vorgegebenen Spaltmaße beachtet werden. Die Spaltmaße müssen so eingestellt werden, dass ein Kontakt des Glases mit harten Werkstoffen (z.B. Glas, Metall, Beton) verhindert wird.
- Es ist ein zwängungsfreier Einbau (ohne lokale Spannungsüberschreitung durch zu fest angezogene Schrauben) sicherzustellen.

B Montage, Pflege und Wartung / assembly, care instructions, service and maintenance

Wichtige Informationen:

- Türstärke siehe Etikett. Bei Glas 8mm
- Vor der Montage müssen die Klemmflächen mit fettlösenden Haushaltsmitteln von Fetten befreit werden.
- Mitgeliefertes Befestigungsmaterial ist auf Kompatibilität zu den vorhandenen Untergründen zu prüfen. Gegebenenfalls muss geeignetes Befestigungsmaterial selbst besorgt werden.



Important safety-related information for the mounting and use of glass fittings.
To avoid damage of product, person or property please inform all users about the relevant points mentioned in these safety-related information, the mounting and operating instructions!

Important: All users have to be informed about relevant points mentioned in following safety advices and installation and operating instructions!

General information:

- Do not shut swing doors with excessive force. Install door stop to prevent door from opening too far.

Assembly:

- All glass clamping areas have to be cleaned and freed from fat with standard glass cleaning products before mounting the glass fitting. (Do not use thinners)
- Never use glass with conchoidal fractures and/or damaged edges.
- When adjusting glass elements, always stick to the required clearance for the respective fitting. Adjust clearance so that the glass does not touch hard components such as glass, metal or concrete.
- Make sure not to use excessive force when installing the glass (avoid local stress resulting from very tight screws).

Important information:

- Door thickness see label. With glass 8mm
- Clean clamping areas with fat solvent (standard commercial cleaning agent) before mounting.
- Included mounting material must be checked for compatibility with the existing wall and ceiling. If needed, suitable mounting material must be purchased.

B

Wartung:

- Der Sitz und die Gängigkeit der Beschläge sowie die Justierung der Tür müssen regelmäßig kontrolliert werden. Insbesondere im Falle von hochfrequentierten Anlagen sollte die Prüfung von einem Fach- oder Installationsbetrieb erfolgen.
- Beschädigte Glaselemente (Abplatzungen und/ oder Ausmuschelungen) müssen unverzüglich ausgetauscht werden!
- Die Reinigung der Oberflächen darf nur mit geeigneten Reinigern und Pflegemitteln erfolgen.

Pflege allgemein:

Die Oberflächen der Beschläge sind nicht wartungsfrei und sollten gemäß ihrer Ausführung gereinigt werden.

- Für metallische Oberflächen (Eloxaltöne, Edelstahl) bitte nur geeignete Reiniger ohne Scheuermittelanteil verwenden.
- Für lackierte Oberflächen bitte nur entsprechende lösemittelfreie Reiniger verwenden.
- Messing Oberflächen (ohne Oberflächenschutz) müssen von Zeit zu Zeit mit geeignetem Pflegemittel behandelt werden, um Anlaufen zu vermeiden.

Maintenance:

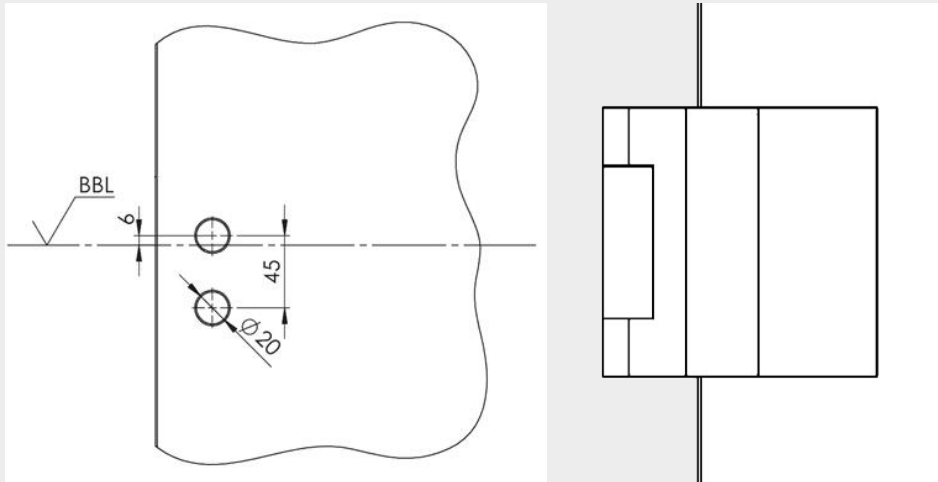
- Check fittings at regular intervals for proper positioning and smooth running and door for correct adjustment. Especially highly-frequented door systems require inspection by properly qualified staff (specialised companies or installation firms).
- Immediately replace damaged class elements (no glass flaking and/or conchoidal fractures)!
- Only use suitable cleaning and care products to clean the surfaces.

General care instructions:

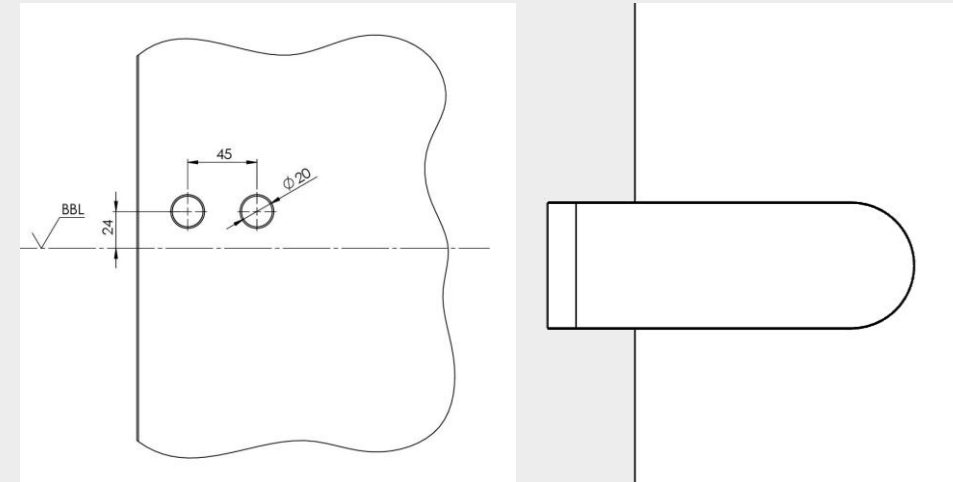
The surface finishes of the fittings are not maintenance-free and should be cleaned according to their material and texture.

- For metallic surfaces (anodised finishes, stainless steel) please only use appropriate cleaning agents without abrasive additives.
- For varnished surfaces please only use appropriate solvent-free cleaning agents.
- To avoid tarnishing, brass surfaces (without surface protection) occasionally have to be treated with an appropriate care product.

Glasbearbeitung OFFICE 3-tlg. / Glass processing OFFICE 3-part



Glasbearbeitung STUDIO 2-tlg. / Glass processing STUDIO 2-part



BÄNDER FÜR GLASTÜREN / HINGES FOR GLASS DOORS

Lieferumfang OFFICE 3-tlg. / scope of delivery OFFICE 3-part

2x 2x 2x
 4x 4x
 1x 1x

Nur für Holzzargen
Only for wood frames

Für Stahlzargen optional erhältlich.
Optionally available for steel frames.

2x

Lieferumfang OFFICE 3-tlg. / scope of delivery OFFICE 3-part

2x 2x 2x
 4x 4x
 1x 1x

Nur für Holzzargen
Only for wood frames

Für Stahlzargen optional erhältlich.
Optionally available for steel frames.

2x

Weitere mögliche Varianten.
Other possible variants.

Lieferumfang STUDIO 2-tlg. / scope of delivery STUDIO 2-part

2x 2x 2x
 4x 4x
 1x 2x 2x 2x

Weitere mögliche Varianten.
Other possible variants.

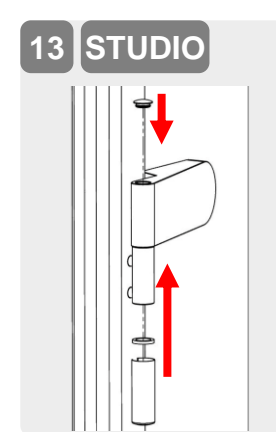
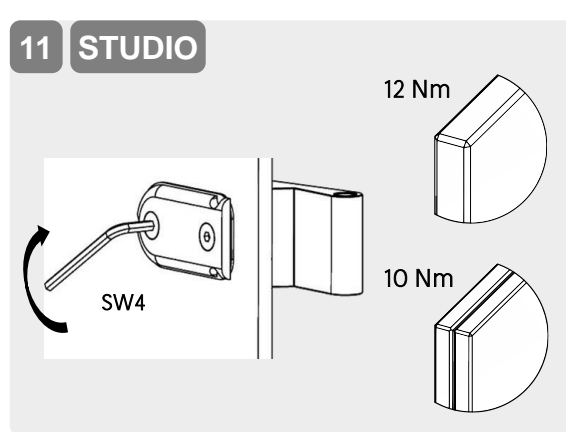
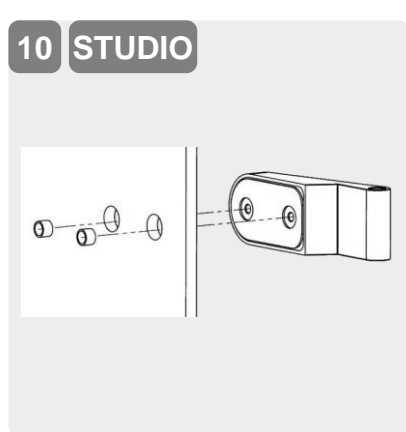
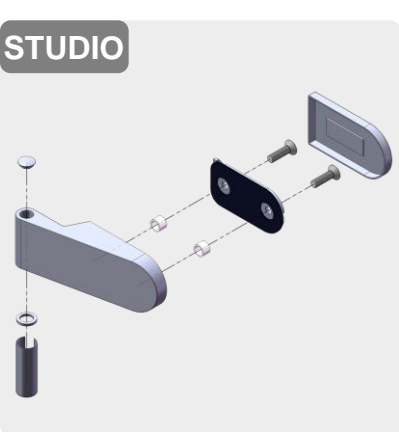
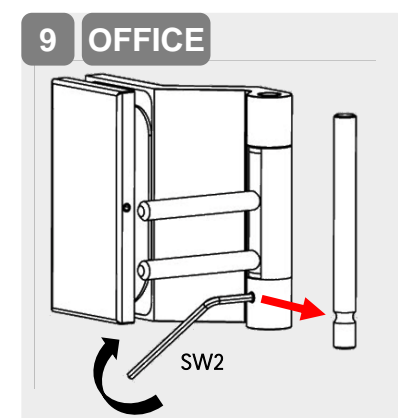
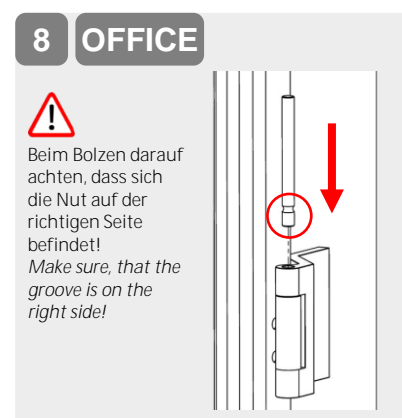
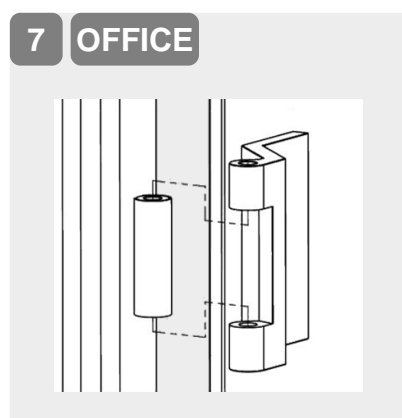
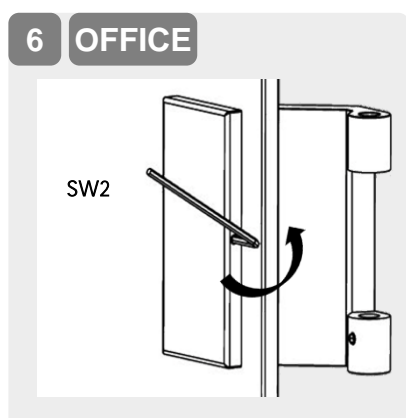
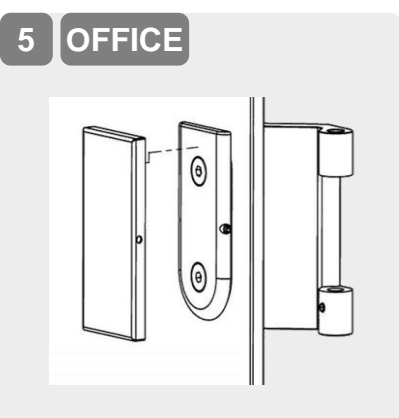
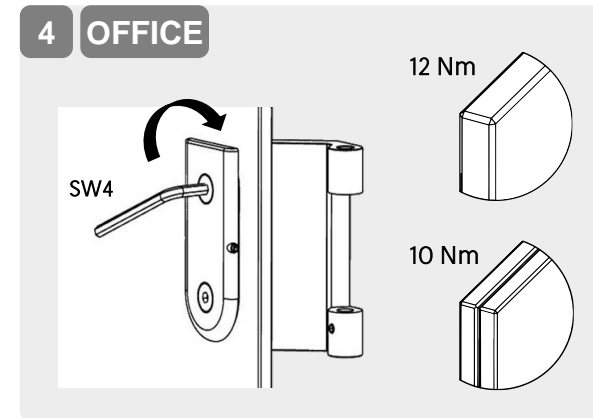
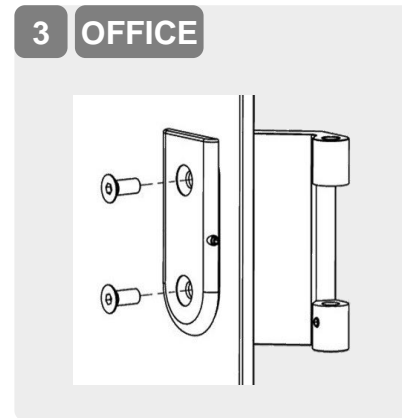
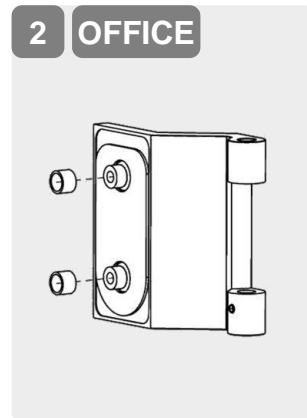
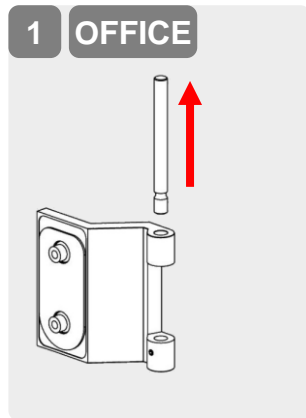
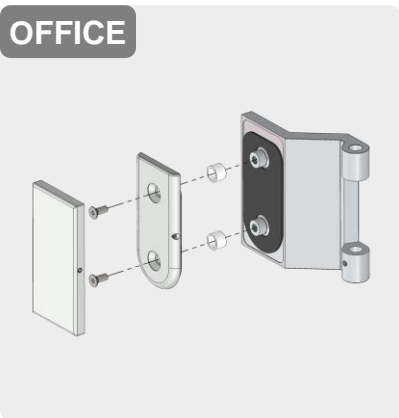
Allgemeine Hinweise für Glas / General instructions for glass

Bearbeitungsbereiche reinigen
Clean machining areas

Scheibe ist vor Beschädigung zu schützen
glass must be protected from damage

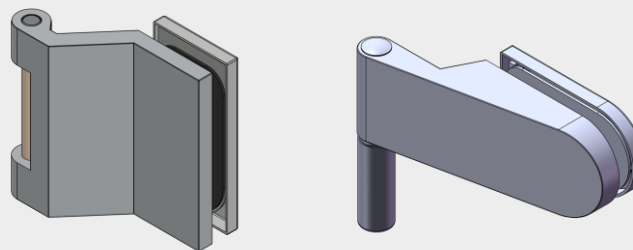
Gummi / rubber

BÄNDER FÜR GLASTÜREN / HINGES FOR GLASS DOORS



A BEZPEČNOSTNÍ POKYNY BEZPEČNOSTNÉ POKYNY

B MONTÁŽ, PÉČE A ÚDRŽBA MONTÁŽ, OŠETROVANIE A ÚDRŽBA



A Bezpečnostní pokyny / Bezpečnostné pokyny

CZ **Důležité bezpečnostní pokyny pro montáž a použití kování na skleněné dveře.** Aby se předešlo poškození výrobků a zabránilo úrazům a věcným škodám, žádáme o to, abyste informovali všechny uživatele o všech bodech z následujících pokynů, které se jich týkají, jakožto i o pokynech z návodu na montáž, resp. na použití!

Důležité: Všichni uživatelé musí být informováni o bodech v následujících pokynech, které se jich týkají, a o pokynech uvedených v montážním a provozním návodu!

Všeobecné informace:

- Otočná dveřní křídla se nesmí přibouchnout velmi tvrdě. Pokud by se dalo očekávat, že by se dveře přetočily, je nutné tomu zabránit pomocí dveřní zarážky.

Montáž:

- Před montáží vyčistěte skleněnou plochu v prostoru pro sevření běžným čistícím prostředkem na sklo a odstraňte mazivo. (Nepoužívejte ředidla)
- Skleněná křídla s prohloubeninami a/nebo porušenými hranami se nesmí namontovat.
- Při nastavení skleněných prvků se musí dbát na rozměry mezery stanovené pro dané kování. Rozměry mezery se musí nastavit tak, aby se zabránilo kontaktu skla s tvrdým materiálem (např. sklem, kovem, betonem).
- Je nutné zajistit, aby se montáž provedla bez podružného napětí (tj. bez místního překročení napětí příliš utaženými šrouby).

B Montáž, péče a údržba / Montáž, ošetrovanie a údržba

Důležité informace:

- Tloušťka dveří – viz štítek. U skla 8 mm
- Před montáží se musí plochy, které jsou určeny k sevření, vyčistit od maziva čistícím prostředkem, který odstraňuje mastnotu.
- Dodaný upevňovací materiál se musí zkontrolovat, zda je kompatibilní se stávajícím podkladem. Případně je nutné, aby si uživatel sám obstaral vhodný upevňovací materiál.



Dôležité bezpečnostné pokyny na montáž a používanie kování na sklo. Aby ste zabránili poškodeniu výrobku, zraneniam a materiálnym škodám, informujte všetkých používateľov o bodoch z nasledujúcich pokynov, ktoré sa ich týkajú, ako aj pokynov z montážneho návodu a návodu na použitie!

Dôležité: Informujte všetkých používateľov o bodoch nasledujúcich pokynov alebo pokynoch z návodu na montáž a obsluhu, ktoré sa ich týkajú!

Všeobecne:

- Otočné křídlo nesmie príliš tvrdo pribuchnúť. Ak sa obávate pretlačenia, zabránite mu použitím dorazu dverí.

Montáž:

- Před montážou sklených plôch vyčistite priestor upínania bežným čistiacim prostriedkom a odstráňte mazivo. (Nepoužívajte ich zriedené)
- Sklá s vyštrbením a/lebo s poškodenými hranami sa nesmú osádzať.
- Pri centrování sklených prvkov sa musia dodržať šírky škár určené pre aktuálne kovanie. Šírky škár musia byť nastavené tak, aby sa zabránilo kontaktu skla s tvrdými materiálmi (napr. sklom, kovem, betónom).
- Treba zabezpečiť osadenie bez pnutia (bez lokálneho prekročenia napätia príliš utiahnutými skrutkami).

Dôležité informácie:

- Hrúbku dverí pozri etiketu. Pri skle 8 mm
- Pred montážou sa musia upínacie plochy zbaviť tukov bežnými prostriedkami na rozpúšťanie tukov do domácnosti.
- Skontrolujte, či je dodaný upevňovací materiál kompatibilný s danými podkladmi. V danom prípade si musíte sami zaobstarať vhodný upevňovací materiál.

B**Údržba:**

- Usazení a volný pohyb kování a taktéž jejich nastavení se musí pravidelně kontrolovat. Především v případě vysoce frekventovaných zařízení by tuto kontrolu měla provádět odborná nebo instalační společnost.
- Poškozené skleněné prvky (ulomené kousky a/nebo prohlubně) se musí bez odkladu vyměnit!
- Čištění povrchů se může provádět jen vhodnými čistícími a ošetřujícími prostředky.

Všeobecné informace o ošetřování:

Povrchy kování vyžadují údržbu a měly by se tudíž čistit podle jejich provedení.

- Na kovové povrchy (eloxované odstíny, ušlechtilá ocel) používejte jen vhodné čistící prostředky bez podílu prostředků na drhnutí.
- Na lakované povrchy používejte jen odpovídající čistidla bez rozpouštědel.
- Mosazné povrchy (bez ochranné vrstvy) se čas od času musí ošetřit vhodným ošetřujícím prostředkem, aby se předešlo nabíhací barvě.

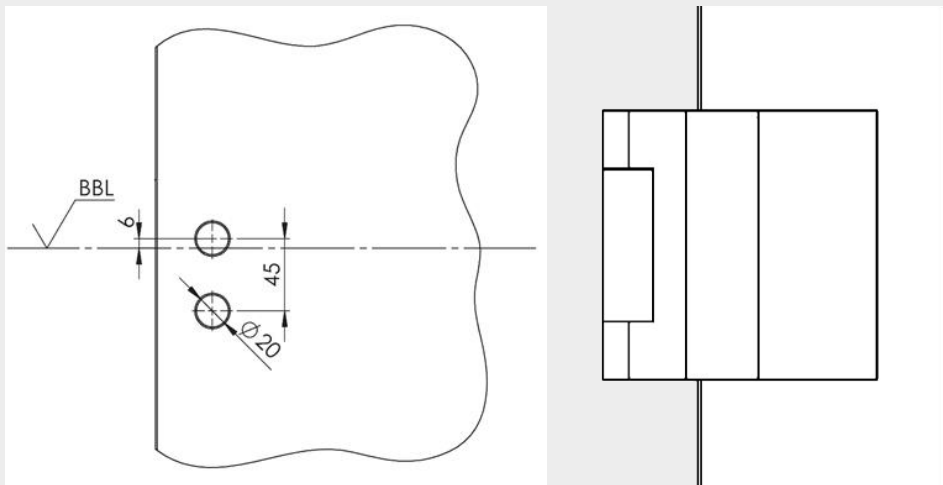
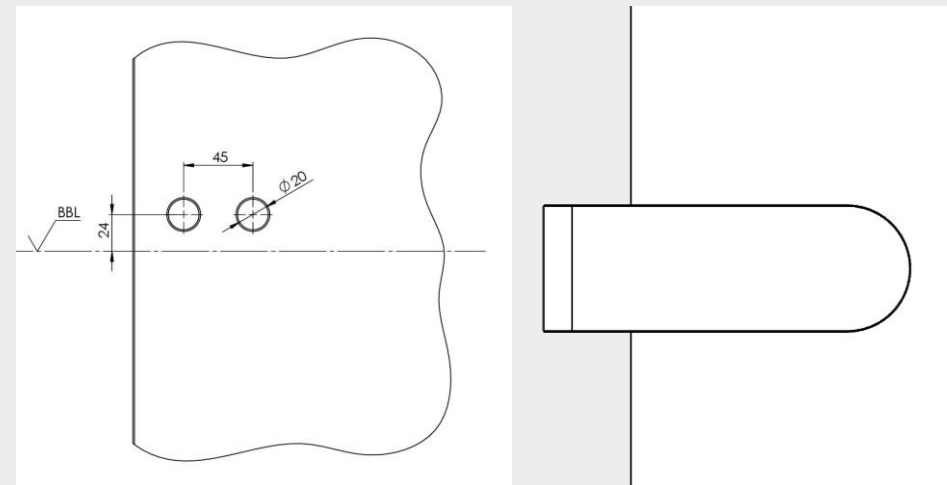
Údržba:

- Uloženie a ľahký chod kovania, ako aj nastavenie dverí sa musí pravidelne kontrolovať. Hlavne v prípade veľmi frekventovaných zariadení by mala kontrolu urobiť špecializovaná alebo montážna firma.
- Poškodené sklenené prvky (odlúpenie a/alebo vyštrbenie) sa musia ihneď vymeniť!
- Povrchy sa smú čistiť len vhodnými čistiacimi a ošetrovacími prípravkami.

Ošetrovanie všeobecne:

Povrchy a kovania nie sú bezúdržbové a mali by sa čistiť v závislosti od ich vyhotovenia.

- Na kovové povrchy (eloxované odtiene, ušľachtilá ocel) použite, prosím, len vhodné čističe bez abrazívnej zložky.
- Na lakované povrchy používajte, prosím, len vhodné čističe bez rozpúšťadiel.
- Mosadzné povrchy (bez povrchovej ochrany) sa musia z času na čas ošetriť vhodným ošetrovacím prípravkom, aby sa zamedzilo zafarbeniu.

Úprava skla OFFICE 3dílný / Opracovanie skla OFFICE 3-dielny**Úprava skla STUDIO 2dílný / Opracovanie skla STUDIO 2-dielny**

ZÁVĚSY NA SKLENĚNÉ DVEŘE / ZÁVĚSY PRE SKLENENÉ DVERE

Rozsah dodávky OFFICE 3dílný / Rozsah dodávky OFFICE 3-dielny

2x 2x 2x M6x18 4x 4x SW4 1x SW2 1x

Jen pro dřevěné zárubně
Iba pre drevené zárubne

2x

Volitelně k dostání pro ocelové zárubně.
Voliteľne k dostaniu pre ocelové zárubne.

Rozsah dodávky STUDIO 2dílný / Rozsah dodávky STUDIO 2-dielny

2x 2x 2x M6x22 4x 4x SW4 1x 2x 2x 2x

SW4 1x 2x 2x 2x

Další možné varianty.
Other possible variants.

Rozsah dodávky OFFICE 3dílný / Rozsah dodávky OFFICE 3-dielny

2x 2x 2x M6x22 4x 4x SW4 1x SW2 1x

Jen pro dřevěné zárubně
Iba pre drevené zárubne

2x

Volitelně k dostání pro ocelové zárubně.
Voliteľne k dostaniu pre ocelové zárubne..

Další možné varianty.
Ďalšie možné varianty.

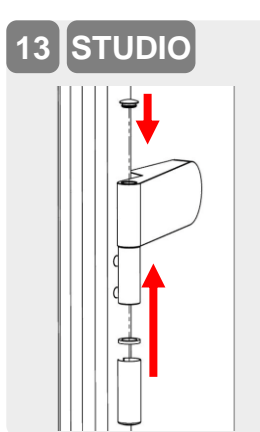
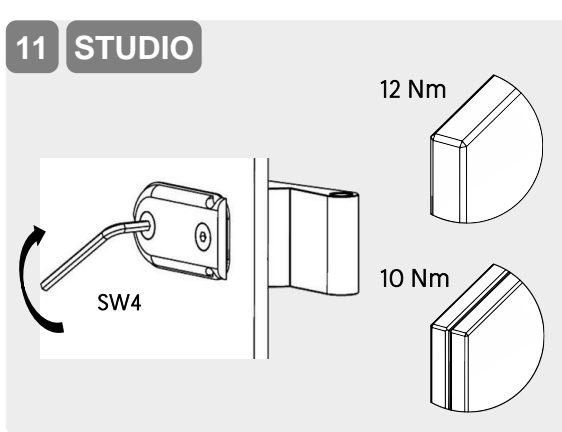
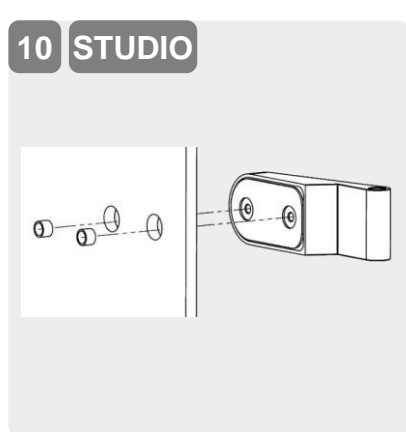
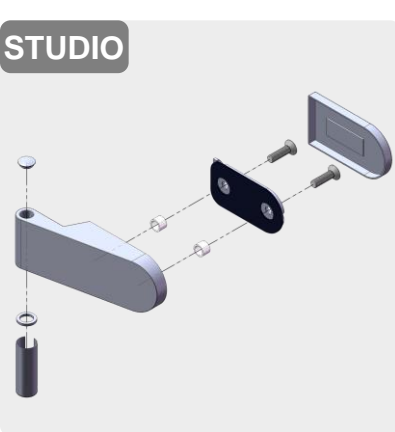
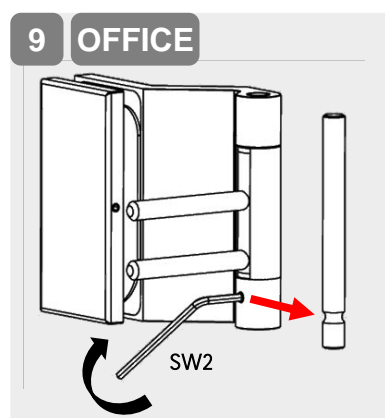
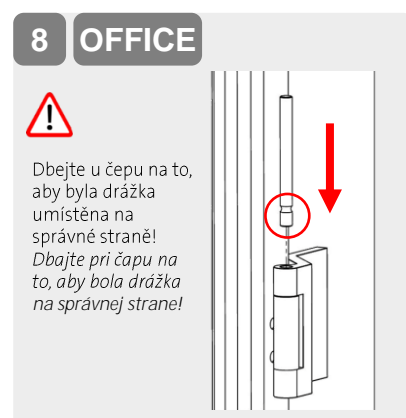
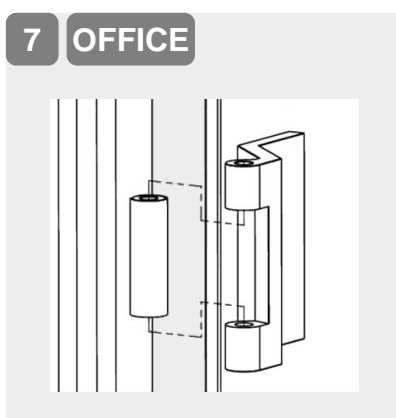
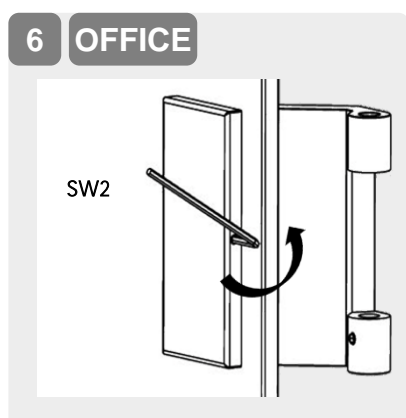
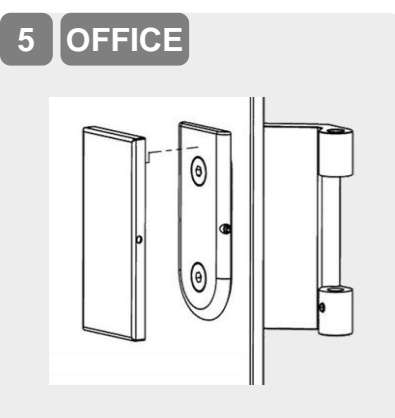
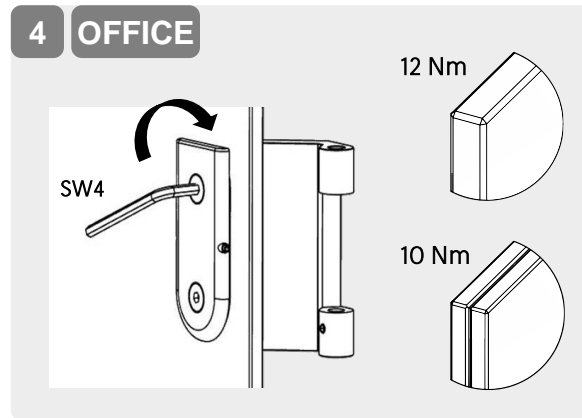
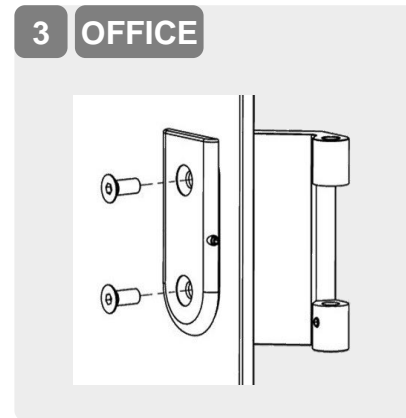
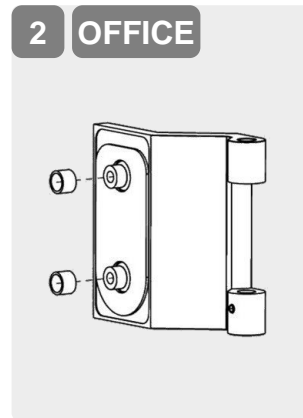
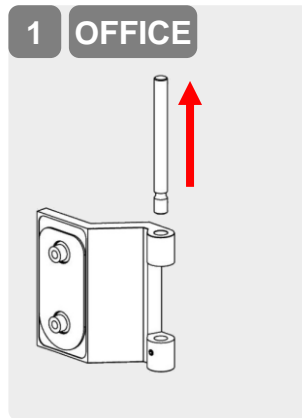
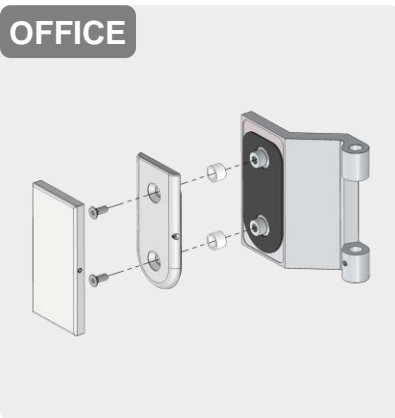
Všeobecné pokyny pro sklo / Ďalšie možné varianty.

Vyčistit pracovní plochy
Vyčistiť opracované plochy

Tabule se musí chránit před poškozením
Sklo chráňte pred poškodením

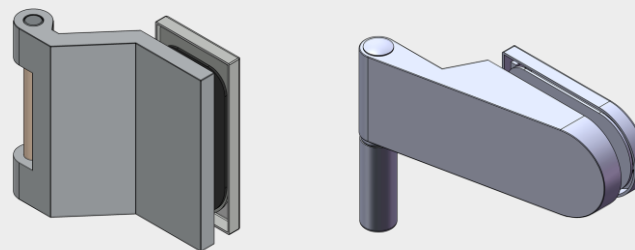
Gummi / rubber

ZÁVĚSY NA SKLENĚNÉ DVEŘE / ZÁVĚSY PRE SKLENENÉ DVERE



A SIGURNOSNE NAPOMENE VARNOSTNA NAVODILA

B MONTAŽA, NJEGA I ODRŽAVANJE MONTAŽA, NEGA IN VZDRŽEVANJE



A Sigurnosne napomene / Varnostna navodila

HR Važne sigurnosne napomene za montažu i uporabu okova za staklo.

Da bi izbjegli štete na proizvodu te osobne ozljede i materijalne štete, svi se korisnici trebaju informirati o odgovarajućim točkama sljedećih napomena koje se odnose na njih te o napomenama iz uputa za montažu i uporabu!

Važno: Svi korisnici trebaju se informirati o odgovarajućim točkama sljedećih napomena te o napomenama iz uputa za montažu i uporabu!

Općenito:

- Rotacijska vratna krila se ne smiju suviše snažno zatvarati. Ako se bojite da će doći do suviše velike rotacije, trebate je spriječiti zaustavljачem vrata.

Montaža:

- Prije montaže staklenih površina uobičajenim sredstvom za čišćenje stakla očistite područje steznih površina i očistite je od masnoće. (Ne upotrebljavajte razrjeđivače.)
- Stakla s ljuštenjima i/ili oštećenim bridovima ne smiju se ugrađivati.
- Pri poravnanju staklenih elemenata treba voditi računa o dimenzijama zazora zadanim za odgovarajući okov. Dimenzije zazora treba podesiti tako da staklo ne dođe u dodir s čvrstim materijalima (npr. staklo, metal, beton).
- Treba osigurati montažu bez uporabe prevelike sile (bez lokalnog prekoračenja napregnutosti zbog suviše čvrsto pritegnutih vijaka).

B Montaža, njega i održavanje / Montaža, nega in vzdrževanje

Važne informacije:

- Za debljinu vrata vidi naljepnicu. Kod stakla 8 mm
- Prije montaže stezne površine trebate očistiti kućanskim sredstvima koja otapaju masnoću.
- Treba provjeriti kompatibilnost isporučenog pričvrsnog materijala s postojećim podlogama. Po potrebi trebate sami nabaviti prikladan pričvrсни materijal.



SL Pomembna navodila za varnost pri montaži in uporabi okovja za steklena vrata.

Da preprečite poškodbe izdelka, pa tudi poškodbe oseb in materialno škodo, vse uporabnike seznanite z zadevnimi točkami naslednjih navodil in navodili za montažo oz. uporabo!

Pomembno: Vse uporabnike je treba seznaniti z vsemi točkami naslednjih varnostnih opozoril in opozoril iz navodil za montažo oz. uporabo, ki se nanašajo na uporabnike!

Splošno:

- Vrat z vrtljivimi krili se ne sme močno zaloputniti. Če obstaja nevarnost, da se vrata prekomerno zavrtijo, to preprečite z omejevalnikom za vrata.

Montaža:

- Pred montažo očistite steklene površine na območju vpenjalnih površin z običajnim čistilom za steklo in z njih odstranite maščobe. (Ne uporabljajte razredčil)
- Ne vgrajujte stekel, ki so udarjena in/ali imajo poškodovane robove.
- Pri izravnavi staklenih elementov upoštevajte predpisane dimenzije reže za ustrezno okovje. Dimenzije reže nastavite tako, da se steklo ne dotika trdih materialov (npr. stekla, kovine, betona).
- Poskrbite, da pri vgradnji ne pride do prenapetosti (ne sme priti do lokalnih prekoračitev napetosti zaradi premočno pritegnjenih vijakov).

Pomembne informacije:

- Za debelino vrat glejte etiketo. Pri steklu 8 mm
- Pred montažo vpenjalne površine očistite s čistilom za maščobo (gospodinjsko čistilno sredstvo).
- Preverite, ali je priloženi material za pritrditev primeren za obstoječe podlage. Po potrebi morate priskrbeti drug primeren material za pritrditev.

B

Održavanje:

- Dosjed i pokretljivost okova te podešenost vrata treba redovito proverjavati. Provjere treba provoditi specijalizirana ili instalacijska tvrtka, posebno u slučaju sustava na mjestima visokog prometa.
- Oštećeni stakleni elementi (pukotine i/ili ljuštenja) moraju se odmah zamijeniti!
- Površine se smiju čistiti samo prikladnim sredstvima za čišćenje i njegu.

Općenita njega:

Površine okova trebaju se održavati i čistiti ovisno o njihovoj izvedbi.

- Za metalne površine (eloksirane boje, nehrđajući čelik) upotrebljavajte samo odgovarajuća sredstva za čišćenje koja ne sadrže abrazivne sastojke.
- Za lakirane površine upotrebljavajte samo odgovarajuća sredstva za čišćenje koja ne sadrže otapala.
- Mjedene površine (bez površinske zaštite) trebaju se povremeno tretirati odgovarajućim sredstvima za njegu kako biste izbjegli njihovo tamnjenje.

Vzdrževanje:

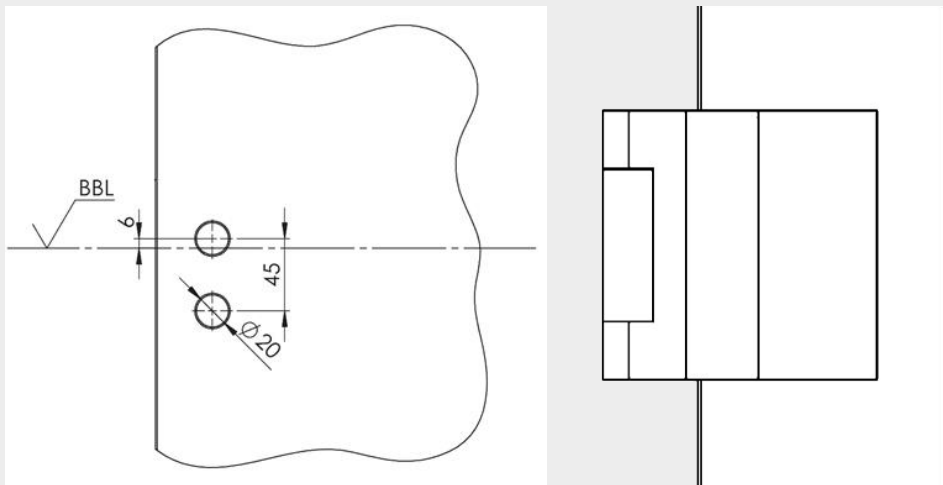
- Redno je treba preverjavati prilaganje in tek okovja ter nastavitve vrat. Predvsem pri sistemih s pogosto uporabo naj preverjanje opravi strokovno usposobljeno osebje ali podjetje, ki je izvedlo montažo.
- Poškodovane staklene dele (dele, ki so okrušeni in/ali udarjeni) je treba takoj zamenjati!
- Površine se lahko čisti samo z ustreznimi čistili in sredstvi za nego.

Splošna navodila za nego:

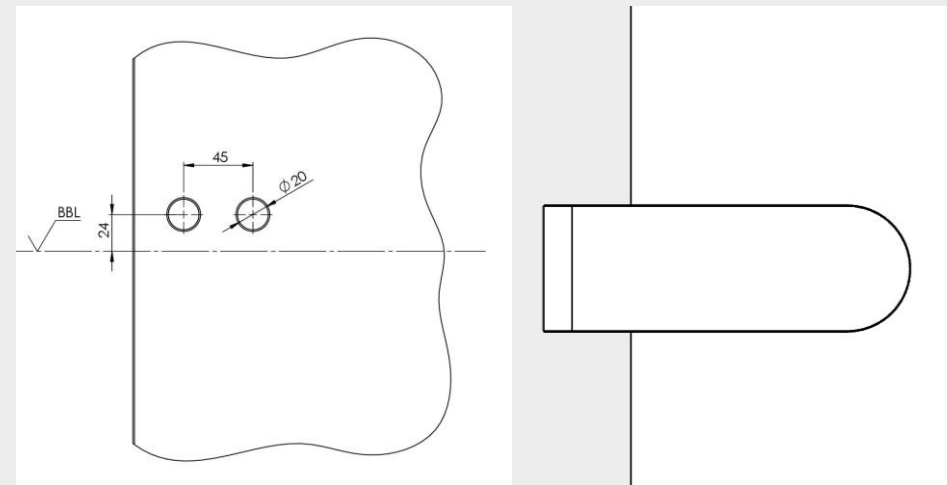
Površine okovja niso samovzdrževalne in jih je treba očistiti ustrezno posamezni različici.

- Za kovinske površine (površine iz eloksala/legiranega jekla) uporabljajte samo ustrezna neabrazivna čistila.
- Za lakirane površine uporabljajte samo ustrezna čistila brez topil.
- Medeninaste površine (brez površinske zaštite) je treba občasno obdelati s primernim sredstvom za nego, ki prepreči potemnitev.

Obrada stakla OFFICE 3-tlg. / Obdelava stakla OFFICE 3-part

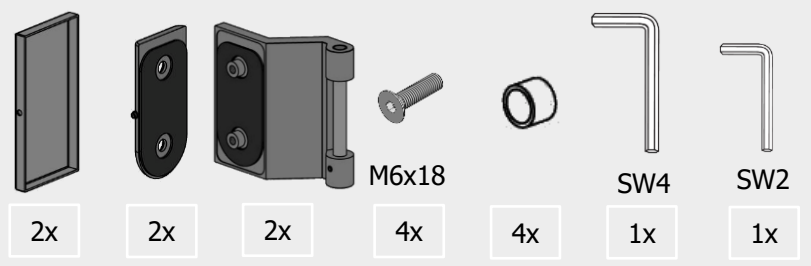


Obrada stakla STUDIO 2-tlg. / Obdelava stakla STUDIO 2-part

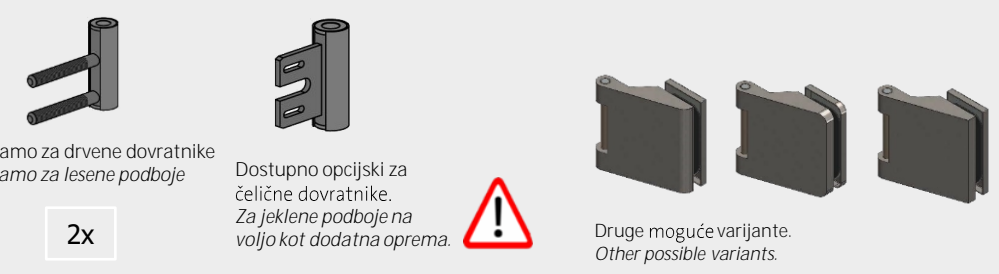
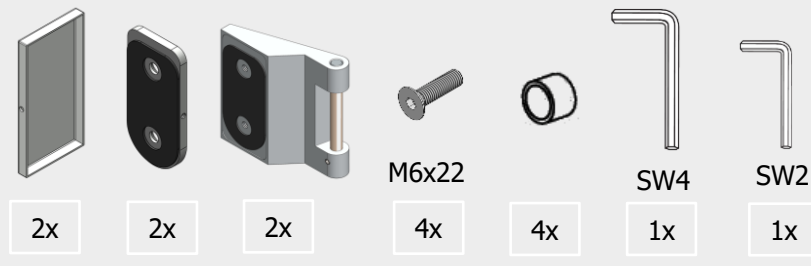


OKOVI ZA STAKLENA VRATA / TEČAJI ZA STEKLENA VRATA

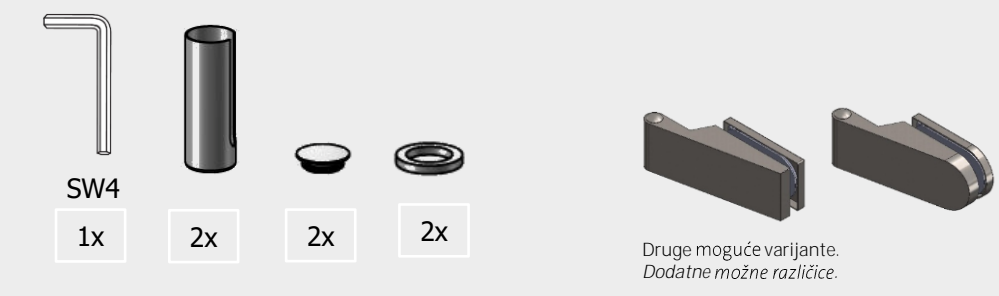
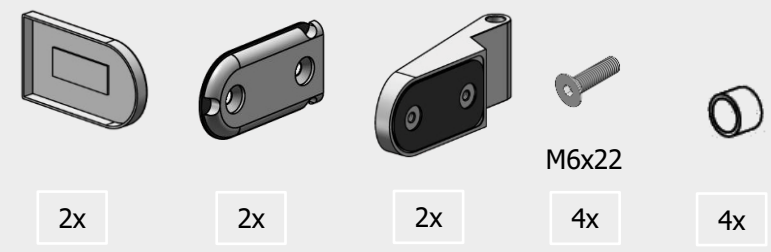
Sadržaj isporuke OFFICE 3 dijela / Dobavljeni elementi OFFICE 3-delni



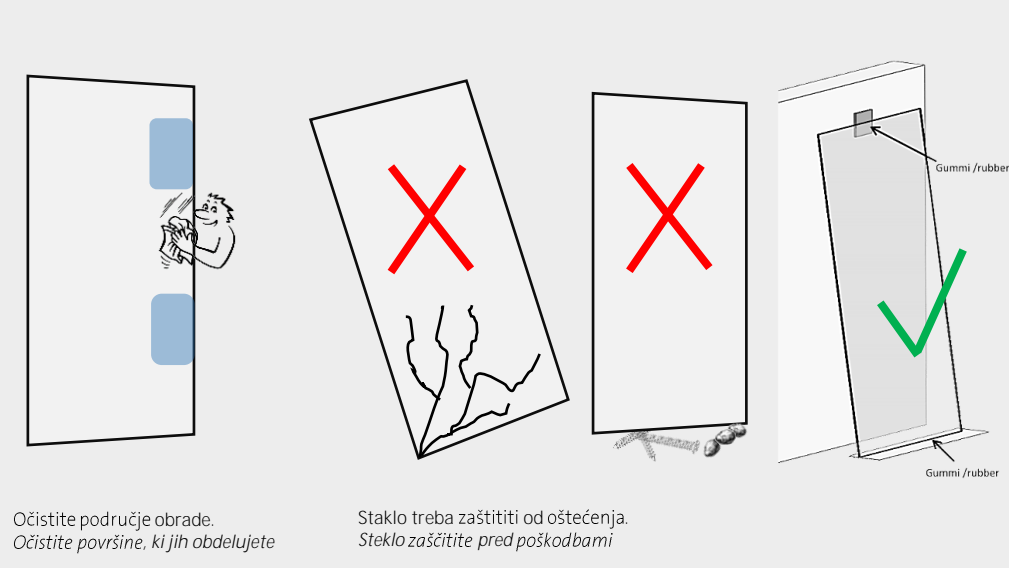
Sadržaj isporuke OFFICE 3 dijela / Dobavljeni elementi OFFICE 3-delni



Sadržaj isporuke STUDIO 2 dijela / Dobavljeni elementi STUDIO 2-delni

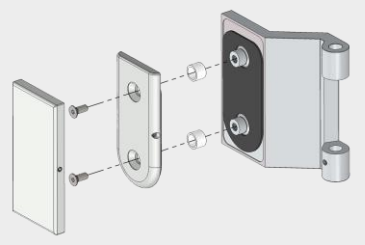


Opće napomene za staklo / Splošna navodila za steklo

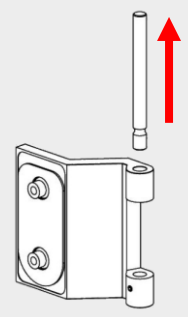


OKOVI ZA STAKLENA VRATA / TEČAJI ZA STEKLENA VRATA

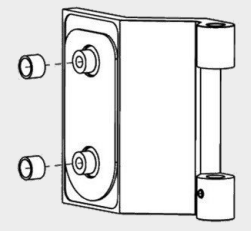
OFFICE



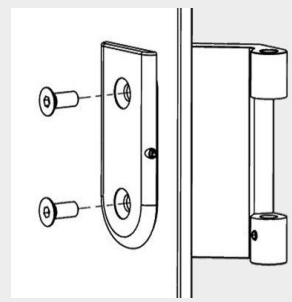
1 OFFICE



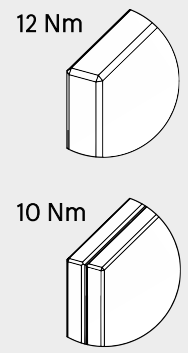
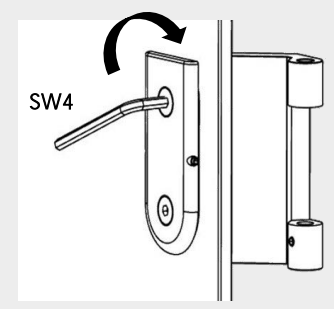
2 OFFICE



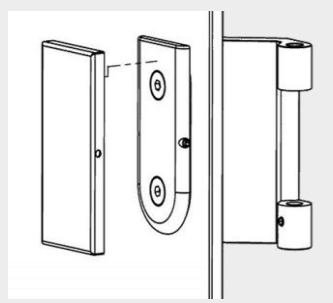
3 OFFICE



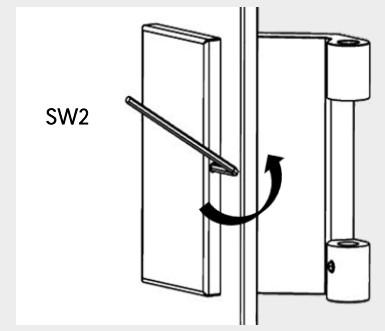
4 OFFICE



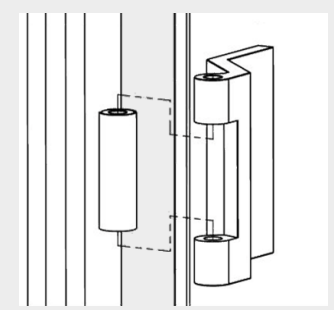
5 OFFICE



6 OFFICE

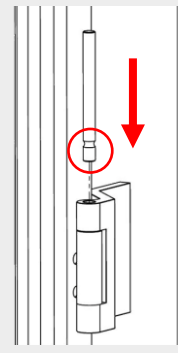


7 OFFICE

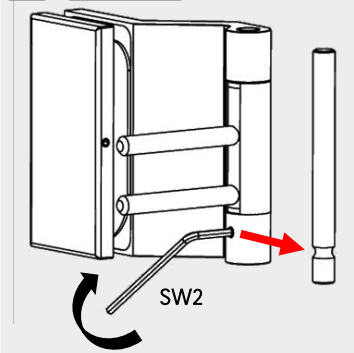


8 OFFICE

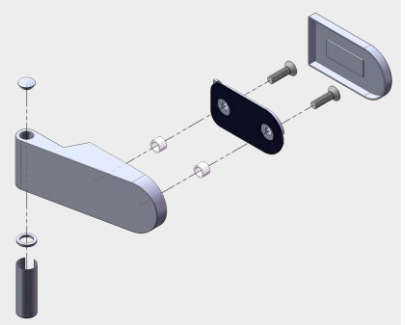
!
Pri svornjaku pazite na to da je utor na ispravnoj strani!
Pri zatiču bodite pozorni, da se utor nahaja na pravi strani!



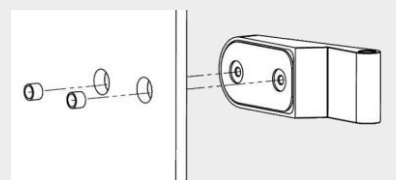
9 OFFICE



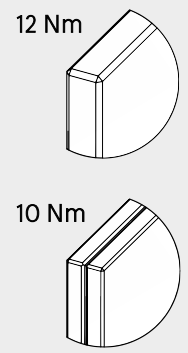
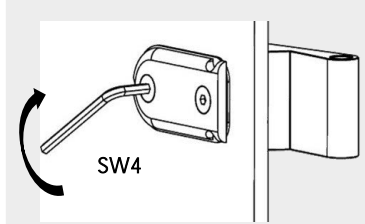
STUDIO



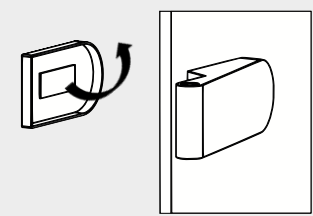
10 STUDIO



11 STUDIO



12 STUDIO



Odvojite zaštitu ljepljive trake i zalijepite poklopac.
Odstranite zaščito lepilnega traku in nalepite pokrov.

13 STUDIO

