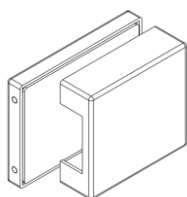


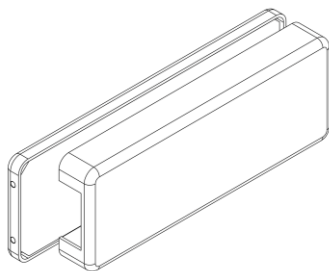
GEGENKASTEN 2.0 FÜR GLASTÜREN / STRIKE BOX 2.0 FOR GLASS DOORS



SICHERHEITSHINWEISE, WARTUNG UND PFLEGE siehe Montageanleitung Schlosskasten
SAFETY-RELATED INFORMATION, CARE INSTRUCTIONS, SERVICE AND MAINTENANCE
see Installation instruction Lock Case

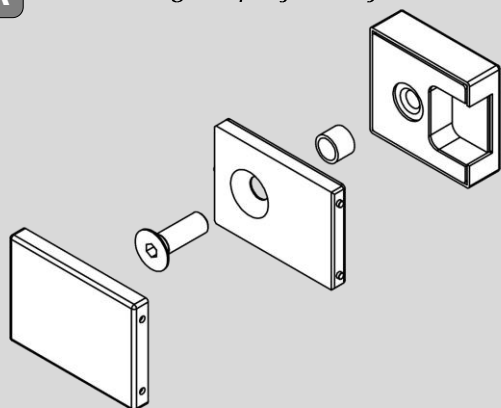


A = 1 - 6



B = 7 - 12

A Lieferumfang / scope of delivery



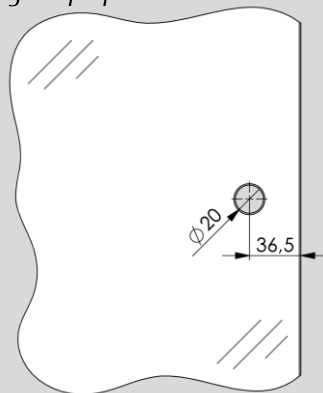
Benötigte Werkzeuge / requisite tools



6 mm
2 mm

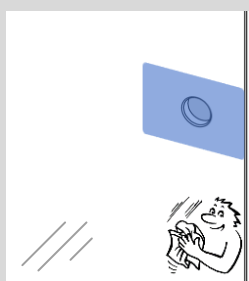
Nicht enthalten /
not included

Glasbearbeitung / glass preparation

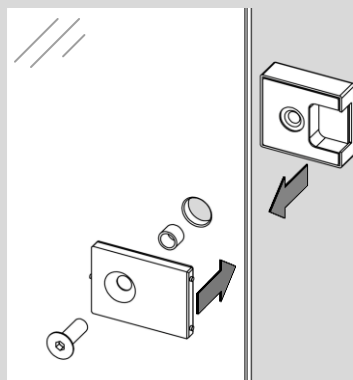


1

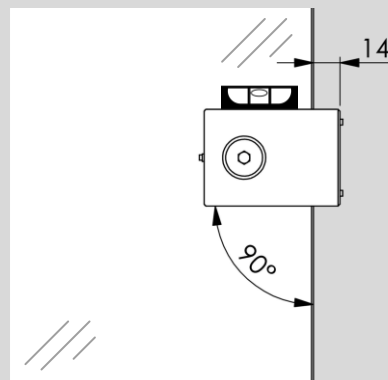
Klemmbereiche reinigen /
clean clamping areas



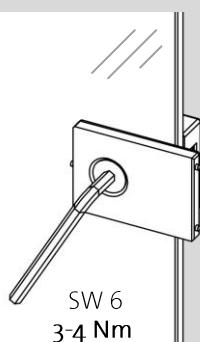
2



3

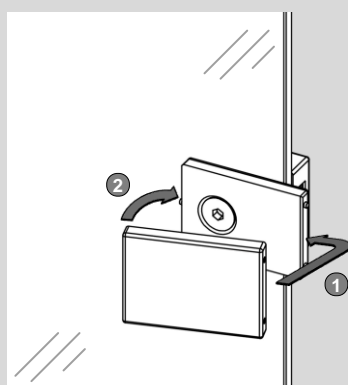


4

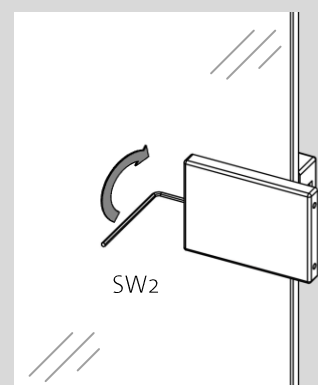


SW 6
3-4 Nm

5

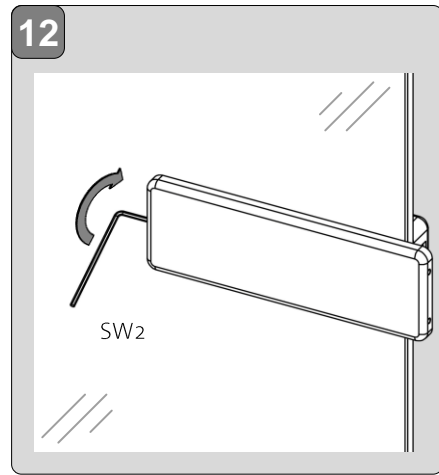
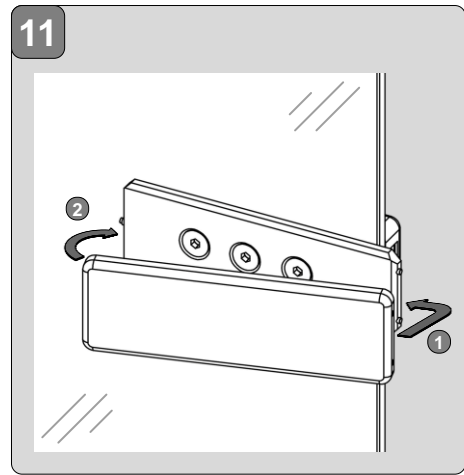
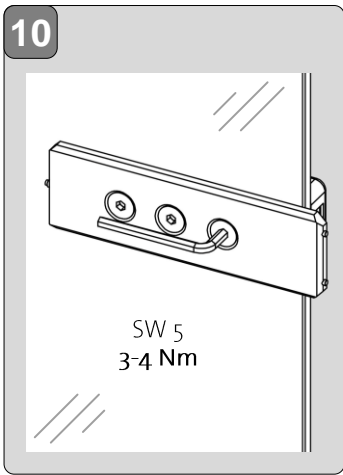
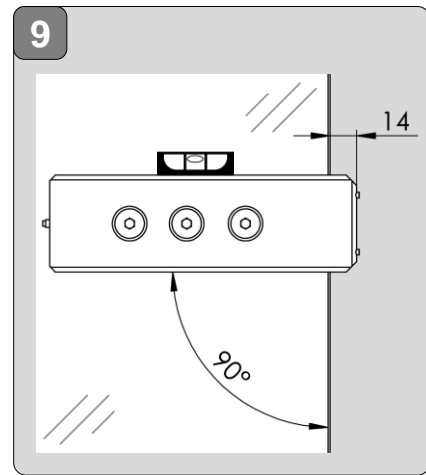
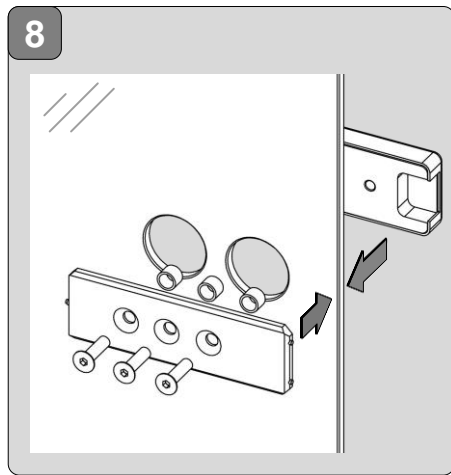
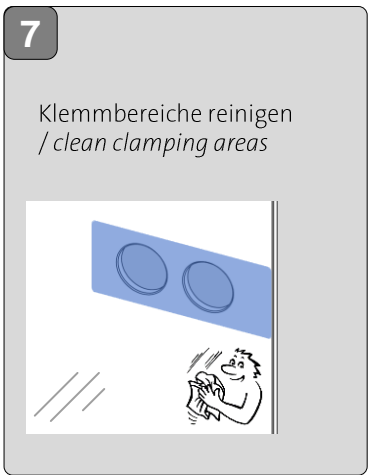
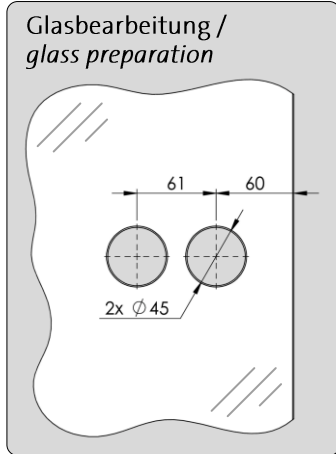
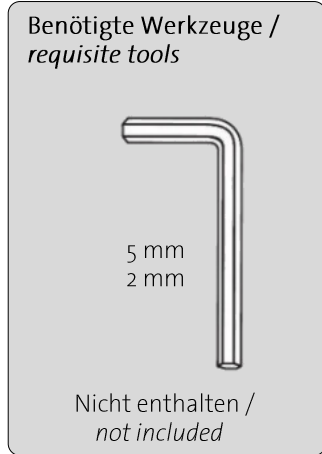
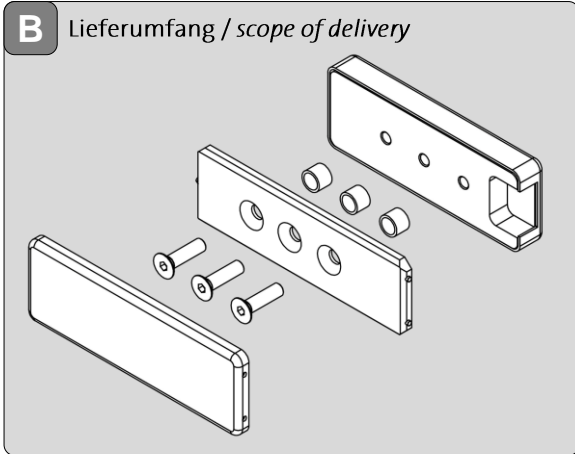


6



SW2

GEGENKASTEN 2.0 FÜR GLASTÜREN / STRIKE BOX 2.0 FOR GLASS DOORS



i Pos. Türfeststeller Set / pos. Door lock set

Bohrung in Zarge / bore hole in frame

Ø12 2 13

Türschnapper / Door clamp

Bohrung im Fußboden / borehole in the floor

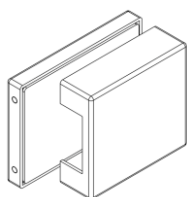
Ø14 X 50

Glas / glass	X=
8mm	8,5mm
10mm	7,5mm

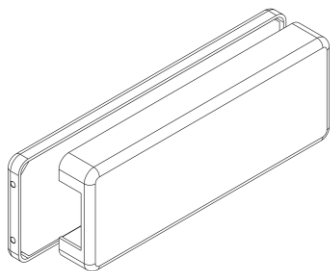
Feststeller-Set / door latch set



BEZPEČNOSTNÍ POKYNY, ÚDRŽBA A PÉČE viz Montážní návod na dveřní zámky
 BEZPEČNOSTNÉ POKYNY, ÚDRŽBA A OŠETROVANIE pozri Montážny návod zámkových vložiek



A = 1 - 6



B = 7 - 12

A Rozsah dodávky / *Obsah dodávky*

Potřebné nářadí / *Potrebné náradie*

6 mm
2 mm

Neobsaženo / *Nie je súčasťou*

Zpracování skla / *Úprava skla*

1

Vyčistit prostor pro sevření / *Vyčistiť upínacie plochy*

2

3

4

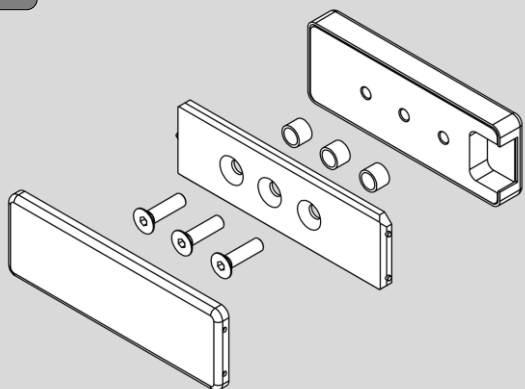
SW 6
3-4 Nm

5

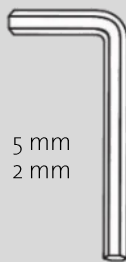
6

SW2

B Rozsah dodávky / *Obsah dodávky*



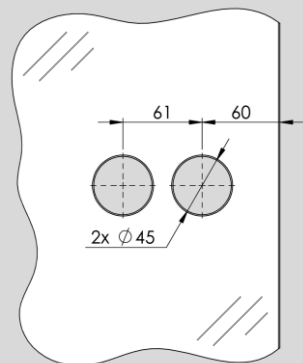
Potřebné nářadí / *Potrebné náradie*



5 mm
2 mm

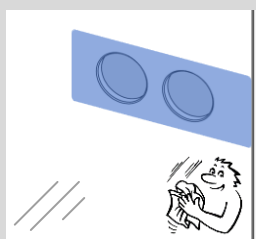
Neobsaženo /
Nie je súčasťou

Zpracování skla /
Úprava skla

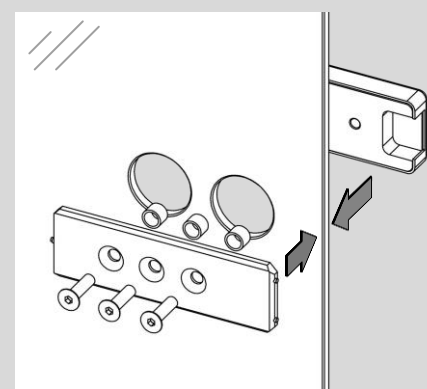


7

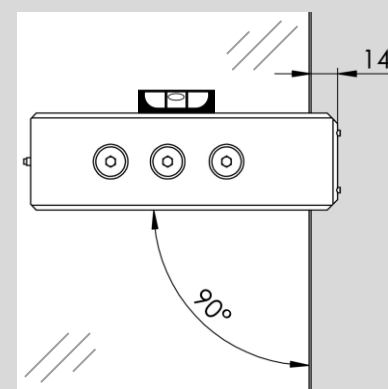
Vyčistit prostor pro sevrění /
Vyčistiť upínacie plochy



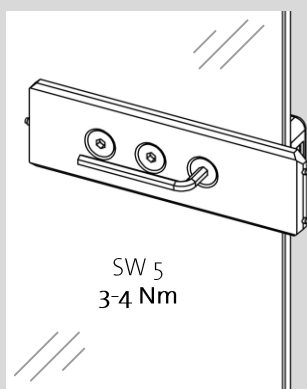
8



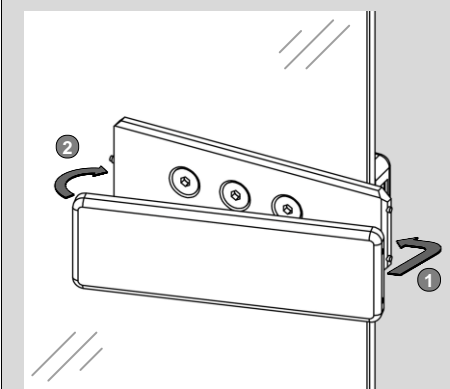
9



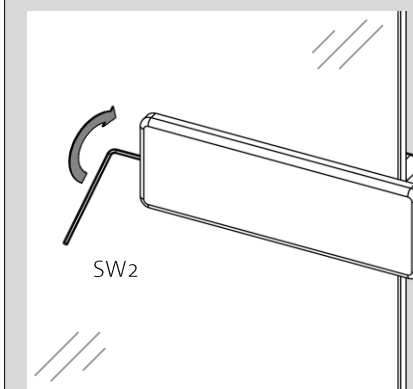
10



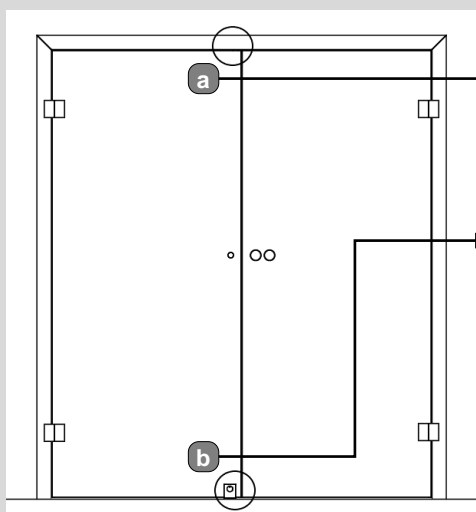
11



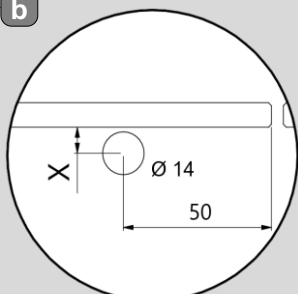
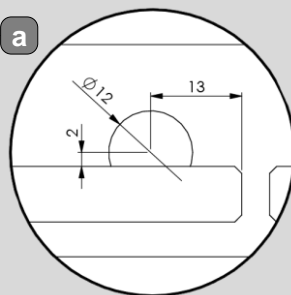
12



i Pol. sady zajišťovače dveří /
Pol. sady zaisťovača dverí



Vývrt v zárubni /
Otvor v zárubni



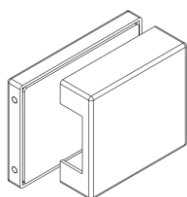
Vývrt v podlaze /
Otvor v podlahe

sklo / <i>Sklo</i>	X=
8mm	8,5mm
10mm	7,5mm

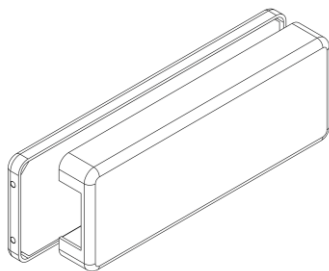




SIGURNOSNE NAPOMENE, ODRŽAVANJE I NJEGU vidi u uputama za montažu brave s kućištem
 VARNOSTNA NAVODILA, VZDRŽEVANJE IN NEGA glejte navodila za montažo ohišja ključavnice

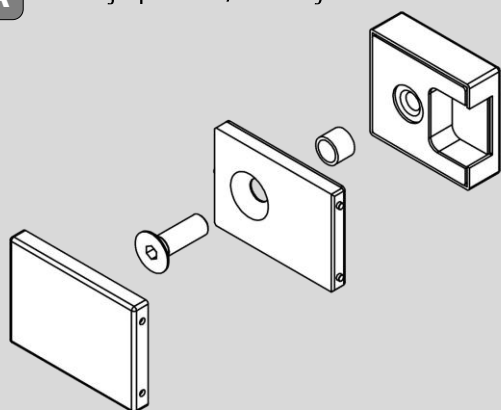


A = 1 - 6



B = 7 - 12

A Sadržaj isporuke / Dobavljeni elementi



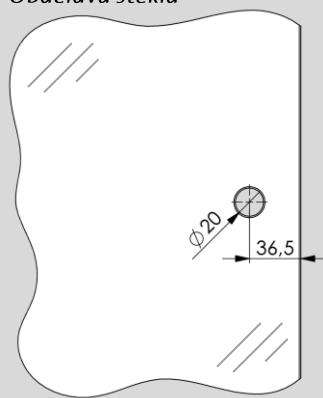
Potreban alat /
Potrebno orodje



6 mm
2 mm

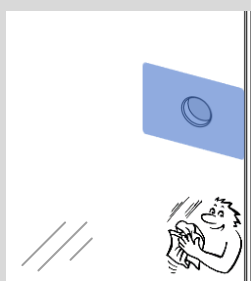
Nije uključeno /
Ni vsebovano

Obrada stakla /
Obdelava stekla

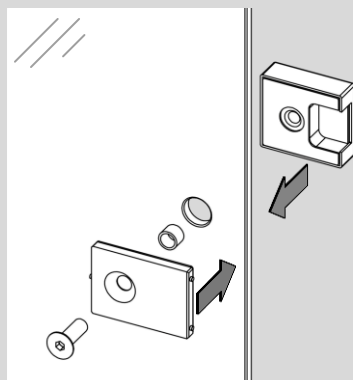


1

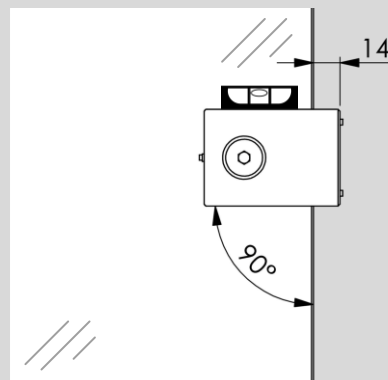
Očistite stezna područja /
Očistite vpenjalne površine



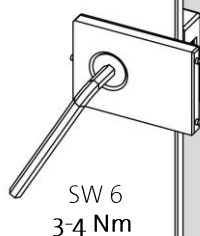
2



3

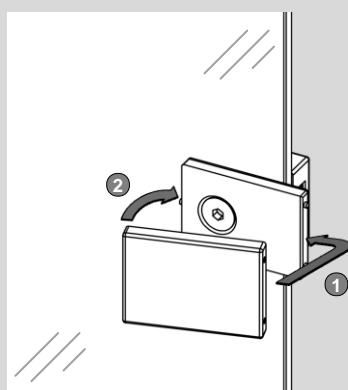


4

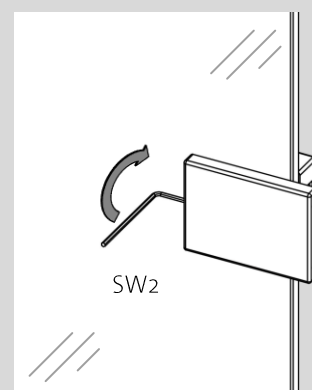


SW 6
3-4 Nm

5

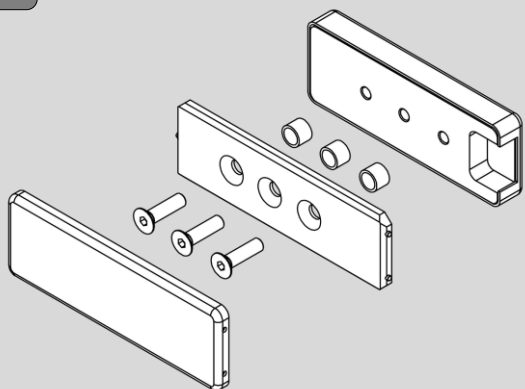


6

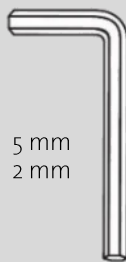


SW 2

B Sadržaj isporuke / Dobavljeni elementi

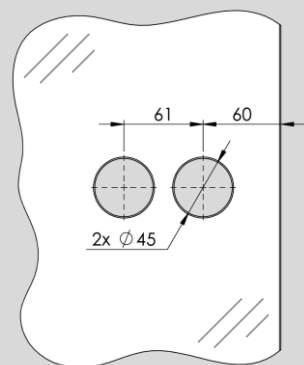


Potreban alat /
Potrebno orodje



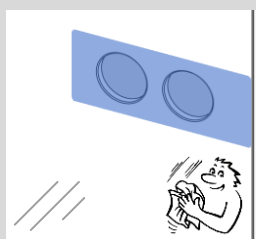
Nicht enthalten /
not included

Obrada stakla /
Obdelava stekla

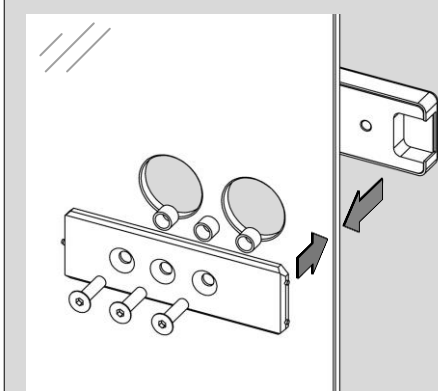


7

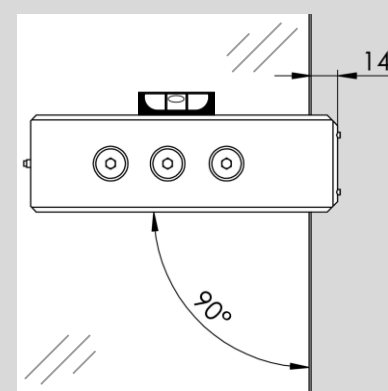
Očistite stezna područja /
Očistite vpenjalne površine



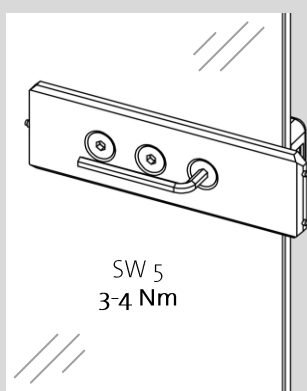
8



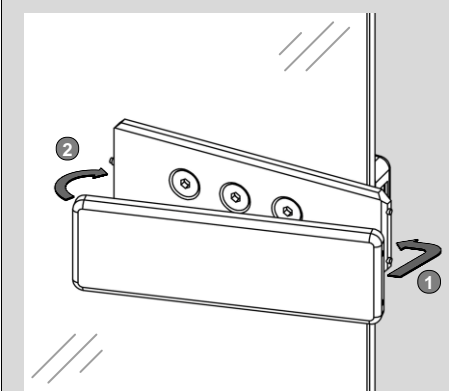
9



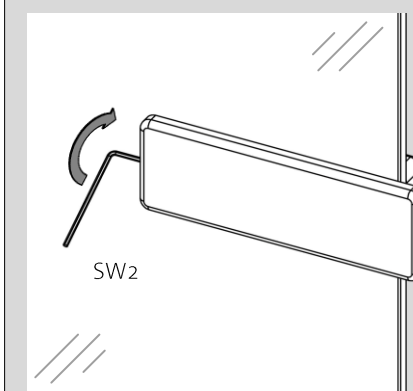
10



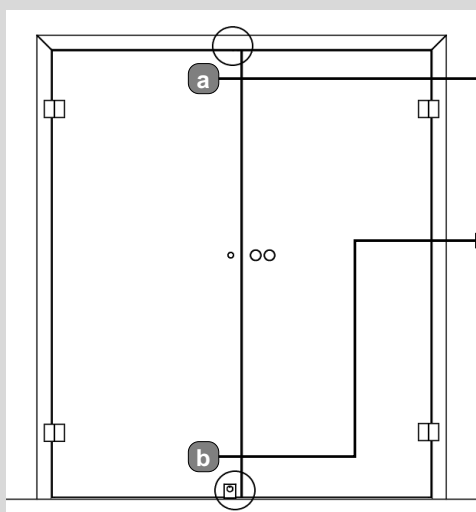
11



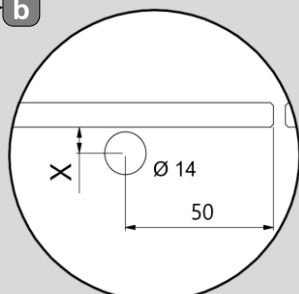
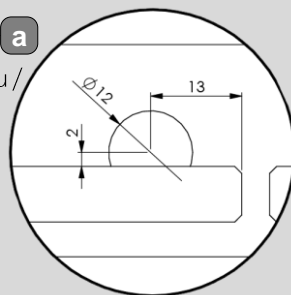
12



i Pol. kompleta zaustavljača za vrata /
Pol. kompleta držala vrat



Provrt u dovratniku /
Izvrtna v podboj



Provrt u podu /
Izvrtna v tla

staklo/ Steklo	X=
8mm	8,5mm
10mm	7,5mm

