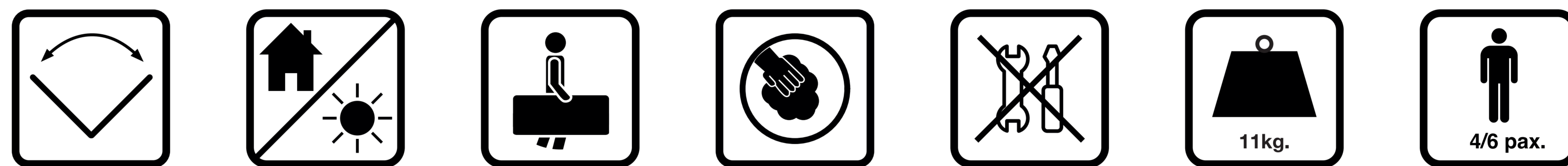
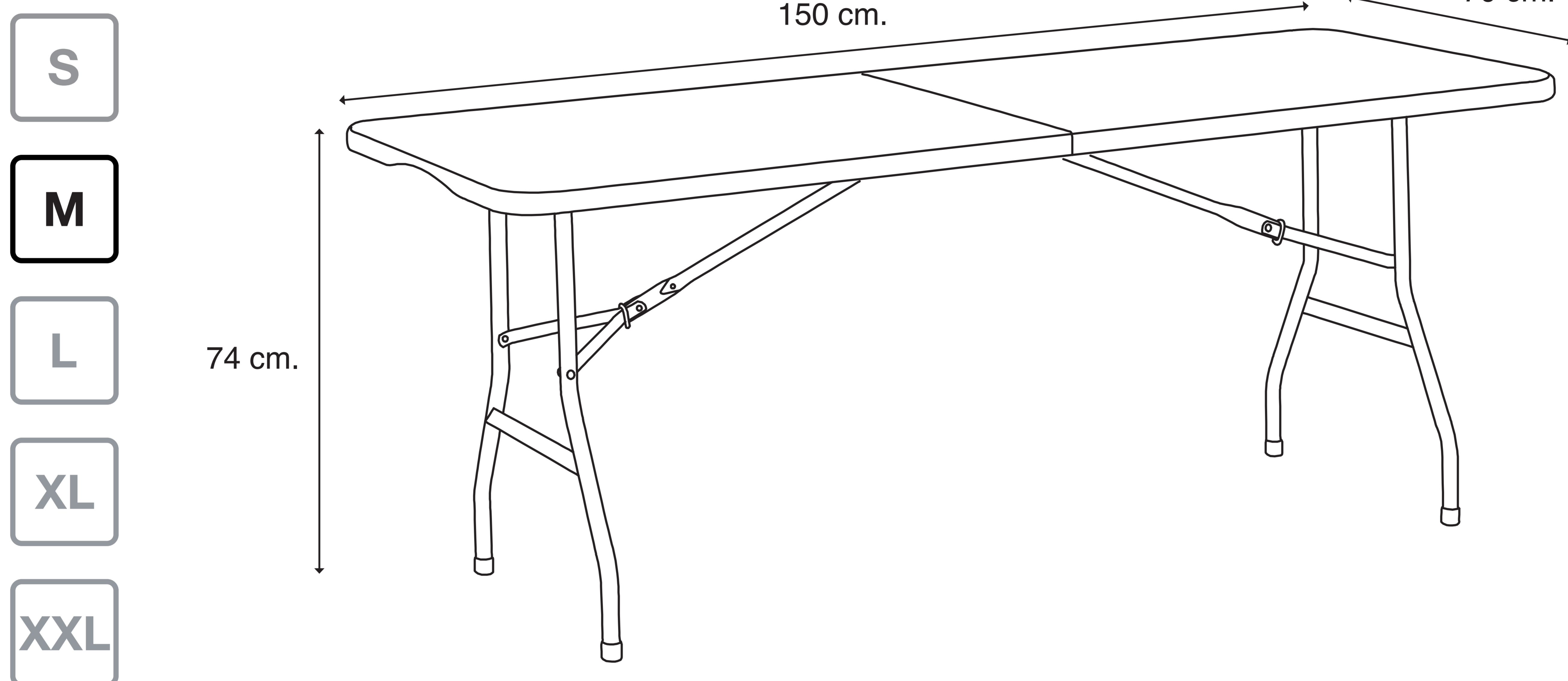




FOLDING 150



ES. MESA PLEGABLE MULTIFUNCIONAL - Material: tablero de resina y estructura acero pintado - Plegable para transportar y guardar fácilmente. - Ideal como mesa auxiliar para Casa, Celebraciones, Camping...	DE. MULTIFUNKTIONALER KLAPPTISCH - Material: Harzplatte und lackierte Stahlkonstruktion - Faltpar für einfache transport und Aufbewahrung. - Ideal für Haus, Feiern, Camping...	PT. MESA DOBRÁVEL MULTIFUNCIONAL - Material: resina e estrutura de aço pintada - Dobrável para fácil transporte e armazenamento. - Ideal para Casa, Celebração, Camping...	NL. MULTIFUNCTIONELE VOUWTAfel - Materiaal: kunstharzplaat en gelakte stalen structuur - Opvouwbaar voor gemakkelijke draagbaarheid en opslag. - Ideaal voor Huis, Verrezen, Kamperen...
EN. MULTIFUNCTIONAL FOLDING TABLE - Material: plastic tabletop and painted steel structure. - Foldable for easy carry on and storage. - Suitable as table for Home, Celebrations, Camping...	FR. TABLE PLIANTE MULTIFONCTIONNELLE - Matériau: résine et structure en acier peint. - Pliable pour faciliter le transport et le stockage. - Idéal comme table d'appoint pour le Maison, Fête, Camping...	IT. TABELLA PIEGHEVOLE MULTIFUNZIONALE - Materiale: resina e struttura in acciaio. - Pieghevole per una facile portabilità e conservazione. - Ideale come tabella per Casa, Celebrazione, Campeggio...	RO. TABLA PLIABIL MULTIFUNCTIONALĂ - Material: tablă de rășină și structură din oțel vopsit - Pliabil pentru o portabilitate și depozitare ușoară. - Ideal ca tablă pentru Casă, Festivități, Camping...

ES. IMPORTANTE: CONSERVAR PARA FUTURAS CONSULTAS. LEÁSE ATENTAMENTE. CONSEJOS Y MANTENIMIENTO.

Abrir y cerrar con cuidado (para evitar engancharse). Comprobar que el producto esté totalmente abierto antes de utilizarlo. Utilizar sobre una superficie estable. Carga máxima recomendada: 150Kg. Uso doméstico. Para un adecuado mantenimiento, se aconseja limpiar con agua y jabón neutro, utilizar un paño limpio para secar el producto.

FR. IMPORTANT- GARDER POUR DES CONSULTATIONS FUTURES. LISEZ ATTENTIVEMENT. CONSEILS ET ENTRETIEN.

Ouvrez et fermez soigneusement le produit (pour éviter de vous faire attraper). Vérifiez que le produit est complètement ouvert Avant de vous assoir. Utilisez sur une surface stable. Charge maximale recommandée: 150Kg. Usage domestique. Pour un entretien correct, il est recommandé de nettoyer avec de l'eau et du savon neutre. Utilisez un chiffon propre pour sécher le produit.

EN. IMPORTANT: KEEP FOR FUTURE CONSULTATIONS. READ CAREFULLY. TIPS AND MAINTENANCE.

Open and close the product carefully (to avoid getting caught) Check that the product is fully open before sitting down. Use on a stable surface. Recommended Maximum load: 150Kg. Domestic Use. For proper maintenance, it is recommended to clean with water and neutral soap. Use a clean cloth to dry the product.

DE. WICHTIG: FÜR KÜNFTIGE KONSULTATIONEN AUFBEWAHREN. LESEN SIE SORGFÄLTIG. TIPPS UND WARTUNG.

Öffnen und schließen Sie das Produkt vorsichtig (um ein Hängenbleiben zu vermeiden). Stellen Sie sicher, dass Produkt vollständig geöffnet ist, bevor Sie sich hinsetzen. Verwenden Sie auf einer stabilen Oberfläche. Empfohlene Maximale Belastung: 150 Kg. Inländische Verwendung. Für eine ordnungsgemäße Wartung wird empfohlen, mit Wasser und neutraler Seife zu reinigen. Verwenden Sie ein sauberes Tuch, um das Produkt zu trocknen.

IT. IMPORTANTE: CONSERVARE LE CONSULTE FUTURE. LEGGERE ATTENTAMENTE. CONSIGLI E MANUTENZIONE.

Aprire e chiudere il prodotto con cura (per evitare di essere catturato). Controllare che il prodotto sia completamente aperto prima di sedersi. Utilizzare su una superficie stabile. Carico Massimo raccomandato: 150 kg. Uso domestico. Per una corretta manutenzione, si consiglia di pulire con acqua e sapone neutro. Utilizzare un panno pulito per asciugare il prodotto.

PT. IMPORTANTE: MANTENHA-SE PARA CONSULTAS FUTURAS. LEIA CUIDADOSAMENTE. CONSELHOS E MANUTENÇÃO.

Abra e feche o produto com cuidado (para evitar ser pego). Verifique se o produto está totalmente aberto antes de se sentar. Use em uma superfície estável. Carga máxima recomendada: 150Kg. Uso doméstico. Para uma manutenção adequada, recomenda-se limpar com água e sabão neutro. Use um pan limpo para secar o produto.

NE. BELANGRIJK: VERBLIJF VOOR TOEKOMSTIG OVERLEG. LESS AANDACHTIG. SOORTEN EN ONDERHOUD.

Open en sluit het product voorzichtig (niet te vangen) Controleer of het product volledig open is voordat u gaat zitten. Gebruik op een stabiel oppervlak. Maximaal gewicht: 150 Kg. Gebruik van huishoudelijk Voor goed onderhoud wordt schone zeep en neutrale zeep aanbevolen. Gebruik een schone doek om het product te drogen.

RO. IMPORTANT: PĂȘĂȚI-VĂ PENTRU CONSULTĂRI VIITOARE. CITIȘTE-CU ATENȚIE. TIPURI ȘI ÎNȚEȚINERE.

Deschideți și închideți produsul cu atenție (pentru a nu fi prins) Verificați dacă produsul este complet deschis înainte de a sta jos. Utilizați pe o suprafață stabilă. Se recomandă Sarcina maximă: 150Kg. Utilizare Casnică Pentru o întreținere corectă, se recomandă curățarea cu apă și săpun neutru. Folosiți o cârpă curată pentru a usca produsul.

Importado por / Imported by / Von Importiert / Importé par / Importado pela / Importado dalla / Importat de / Geïmporteed door:
 Grupo F. Burgos – Tavernes de la Vallidigna – Valencia – España.
 Hecho en / Made in / Hergestellt in / Fabriqué en / Fatto in / Fabricat în / Gemakt in: China