

# Soluciones de transporte

## • Remolques



# BUSCA AQUI TU REMOLQUE



Modelo en exposición	1	2	3	4	5	6	7
Modelo	<b>RV 318</b>	<b>RV 328</b>	<b>RV 338</b>	<b>RV 499</b>	<b>RV 16 12</b>	<b>RV 650</b>	<b>RV 750</b>
							
Precio (€)	8.888	8.888	8.888	8.888	8.888	8.888	8.888

## CUADRO DE UTILIDADES

Excelente ★★★★★

Muy bueno ★★★★★

Bueno ★★★

Regular ★★

No apto ★

FRECUENCIA DE USO	Excelente ★★★★★		Muy bueno ★★★★★		Bueno ★★★		Regular ★★		No apto ★			
	Diario ★★	Ocasional ★★★★★	Diario ★★★	Ocasional ★★★★★	Diario ★★★★★	Ocasional ★★★★★	Diario ★★★★★	Ocasional ★★★★★	Diario ★★★★★	Ocasional ★★★★★		
TIPO DE MERCANCIA	Pesada ★	Ligera ★★★★★	Pesada ★★	Ligera ★★★★★	Pesada ★★★★★	Ligera ★★★★★	Pesada ★★★★★	Ligera ★★★★★	Pesada ★★★★★	Ligera ★★★★★	Pesada ★★★★★	Ligera ★★★★★
	Grande ★	Pequeña ★★★★★	Grande ★★	Pequeña ★★★★★	Grande ★★★★★	Pequeña ★★★★★	Grande ★★★★★	Pequeña ★★★★★	Grande ★★★★★	Pequeña ★★★★★	Grande ★★★★★	Pequeña ★★★★★
DISTANCIA A RECORRER	Larga ★★	Corta ★★★★★	Larga ★★★	Corta ★★★★★	Larga ★★★★★	Corta ★★★★★	Larga ★★★★★	Corta ★★★★★	Larga ★★★★★	Corta ★★★★★	Larga ★★★★★	Corta ★★★★★

Utilidad	Buena capacidad por el mínimo precio. Ideal como ampliación del maletero.	Remolque más largo que el RV 318, con caja basculante y dimensión de rueda mayor.	Remolque de tamaño mediano con prestaciones de un <b>gran remolque</b> y a <b>precio de pequeño</b> .	Remolque con buena altura de cartola, rueda de 13" y eje de 750 Kg.; que le dotan de una <b>gran capacidad</b> de carga.	Remolque de buena altura de cartola y muy ancho, con rueda jockey incluida. Excelente relación calidad - precio.	El mejor remolque por su relación calidad- precio. <b>DISPONIBLE VERSIÓN CON FRENO</b> (ver ficha RK 878F)	El mejor remolque para profesionales. <b>DISPONIBLE VERSIÓN CON FRENO</b> (ver ficha RK 888F)
----------	---	---	---	--	--	--	---

## RESUMEN DE CARACTERÍSTICAS

Dimensión Caja	110 x 92 x 38,5cm	128 x 92 x 38,5cm	156 x 100 x 38,5cm	156 x 100 x 45cm	170 x 124 x 45cm	200 x 134 x 48,5cm	256 x 134 x 48,5cm
M.M.A	300 Kg	450 Kg	500 Kg	500 Kg	500 Kg	500 Kg	500 Kg
Otros M.M.A.	-	400/ 350 Kg	400 Kg	400 Kg	600/ 450 Kg	750/ 600/ 450 Kg	750/ 600/ 450 Kg
Peso Vacío	55 Kg	65 Kg	103 Kg	125 Kg	155 Kg	190 Kg	220 Kg
Potencia de eje	300 Kg	450 Kg	600 Kg	600 Kg	750 Kg	750 Kg	750 Kg
Dimensión rueda	350 x 8	480 x 8	500 x 10	155/ 70 x 13	155/ 70 x 13	155/ 70 x 13	155/ 70 x 13
Lanza	Timón	Timón	Timón	"V"	"V"	"V"	"V"
Basculante	No	Si	Si	Si	Si	Si	Si

Referencia	26101313	26101230	26101231	26101232	26101233	26101294	26101296
------------	----------	----------	----------	----------	----------	----------	----------

Modelo en exposición	<b>8</b>	<b>9</b>	<b>10</b>	<b>11</b>	<b>12</b>	<b>13</b>	<b>14</b>
Modelo	<b>Multifunción</b>	<b>CAZA I</b>	<b>CAZA II</b>	<b>CAZA III</b>	<b>ECO MOTO</b>	<b>PMM-2</b>	<b>NAVY</b>
							
Precio (€)	8.888	8.888	8.888	8.888	8.888	8.888	8.888

## CUADRO DE UTILIDADES

Excelente ★★★★★

Muy bueno ★★★★★

Bueno ★★★

Regular ★★

No apto ★

FRECUENCIA DE USO	Excelente ★★★★★		Muy bueno ★★★★★		Bueno ★★★		Regular ★★		No apto ★					
	Diario ★★★★	Ocasional ★★★★★	Diario ★★	Ocasional ★★★★★	Diario ★★★★	Ocasional ★★★★★	Diario ★★	Ocasional ★★★★★	Diario ★★★★	Ocasional ★★★★★				
TIPO DE MERCANCIA	Carga	Moto	Recomendado Entre 1 y 3 perros		Recomendado Entre 1 y 4 perros		Recomendado Entre 1 y 4 perros		1 Moto		2 Motos		Embarcaciones de 3,50 a 5,50 de longitud	
	Plataforma	Quad												
DISTANCIA A RECORRER	Larga ★★★★	Corta ★★★★	Larga ★★	Corta ★★★★★	Larga ★★★★	Corta ★★★★★	Larga ★★	Corta ★★★★★	Larga ★★★★	Corta ★★★★	Larga ★★★★★	Corta ★★★★★	Larga ★★★★★	Corta ★★★★★

Utilidad	Remolque diseñado para varias finalidades	Transporte de perros, cartola con ventilación, rueda de repuesto con soporte incluida	Transporte de perros en tamaño intermedio dotado de rejilla trasera y puerta cerrada de carga. Rueda de repuesto con soporte incluida	El transporte de perros más completo con doble compartimento y bandeja portaequipajes. Rueda de repuesto con soporte incluida así como puerta de carga.	Transporte de motos ligeras al mejor precio	Transporta 1 o 2 motos de carretera con facilidad	Transporte de embarcaciones de 3,50 a 5,50 m de longitud. Cabrestante incluido para subir la embarcación.
----------	---	---	---	---	---	---	---

## RESUMEN DE CARACTERÍSTICAS

Dimensión Caja	200 x 145 cm	110 x 92 x 70 cm	128 x 92 x 70 cm	128 x 92 x 70 cm	1 carril 200 x 18 cm	2 carriles 200x18cm	420 - 600 x 155 cm
M.M.A	500 Kg	300 Kg	450 Kg	450 Kg	250 Kg	500 Kg	500/750 Kg
Otros M.M.A.	750 Kg	-	400 Kg	400 Kg	-	-	-
Peso Vacío	90 Kg	55 Kg	65 Kg	65 Kg	62 Kg	90 Kg	154 Kg
Potencia de eje	750 Kg	300 Kg	450 Kg	450 Kg	380 Kg	600 Kg	750 Kg
Dimensión rueda	155 x 13	350 x 8	480 x 8	480 x 8	480 x 8	500 x 10	155/70/13
Lanza	en "V"	Timón	Timón	Timón	Timón	Timón	Timón
Basculante	Si	No	Si	Si	No	Si	No

Referencia	0000000	26101235	26101237	26101236	26101226	26101225	26101298
------------	---------	----------	----------	----------	----------	----------	----------

Para más información ver fichas de producto a continuación

Ref. 26101313



## Utilidad

Buena capacidad por el mínimo precio. Ideal como ampliación del maletero

## Características

<b>Dimensión caja</b>	<b>110x92x38,5 cm</b>
M.M.A.	300 Kg
Peso Vacío	55 Kg
Potencia de eje	300 Kg
Dimensión de la rueda	350x8
Lanza	Timón
Basculante	No

## Principales Ventajas

- Cartola trasera abatible y desmontable
- Suspensión por barra de torsión
- Piloto de 6 funciones
- Lanza reforzada de 60"

Precio

8.888 €

Modelo en  
exposición

1

Modelo  
RV 318

# ACCESORIOS

## CUBIERTAS

### T A P A S

Con una tapa aumentarás el volumen de carga de tu remolque y protegerás tu mercancía. Con cerradura y llave. A partir de los modelos intermedios incorporan amortiguadores para una más sencilla utilización.



#### TAPA DE POLIÉSTER

Ref: 26101277

Precio: 888€

**DE POLIÉSTER:** su elegante línea aerodinámica mejora el comportamiento en carretera de tu remolque.



#### TAPA DE ALUMINIO

Ref: 26101278

Precio: 888€

**DE ALUMINIO:** junto a su tablero fenólico le aportan la robustez que necesitas.

### TOLDO BAJO

Ref: 26101271

Precio: 888€



### TOLDO BAJO

Cubierta de lona que se coloca a la altura de la de las cartolas y se sujeta con una goma a la botonadura de las mismas. Sirve para tapar la carga evitando que se vea, se ensucie o se moje.

### TOLDOS MEDIANOS Y ALTOS CON ARQUILLOS

Todos los remolques disponen de toldo mediano con arquillos de altura 30 cm y los remolques mas grandes disponen también de toldos altos de altura 70 cm.



#### TOLDO MEDIANO A:30

Ref: 26101262

Precio: 888€

Con estos toldos nos aseguramos que la mercancía que transportamos no se ve, ni se ensucia, ni se moja y además le dotamos de mayor capacidad de carga.



## MEJORA LA EFICACIA DE TU REMOLQUE



### RUEDA DE REPUESTO Y SOPORTE

La normativa sobre remolques no te obliga a llevar rueda de repuesto, pero si quieres puedes incorporarla en tu remolque e instalarla fácilmente y así llevarla siempre contigo.



#### RUEDA DE REPUESTO

Ø 350x8

Ref: 26101252

Precio: 888€

### RUEDA JOCKEY TELESCÓPICA CON BRIDA

Esta rueda delantera dota al remolque de tres puntos de apoyo y facilita las maniobras del remolque cuando éste esta cargado.



#### RUEDA JOCKEY TELESCÓPICA

Ref: 26101249

Precio: 888€



#### SOPORTE RUEDA

Ref: 26101261

Precio: 888€



#### BRIDA RUEDA JOCKEY

Ref: 26101239

Precio: 888€



#### BARRAS PORTA-TODO

Ref: 26101291

Precio: 888€



#### ANTI-ROBO CABEZAL

Ref: 26101238

Precio: 888€

Ref. 26101230



## Utilidad

Remolque más largo que el RV 318, con caja basculante y dimensión de rueda mayor.

## Características

<b>Dimensión caja</b>	<b>128x92x38,5 cm</b>
M.M.A.	450 Kg
Otros M.M.A homologados	400/350 Kg
Peso Vacío	65 Kg
Potencia de eje	450 Kg
Dimensión de la rueda	480x8
Lanza	Timón
Basculante	Si

## Principales Ventajas

- Cartola trasera abatible y desmontable
- Suspensión por barra de torsión
- Piloto de 6 funciones

Precio **8.888** €

Modelo en  
exposición

2

Modelo  
RV 328

# ACCESORIOS

## CUBIERTAS

### T A P A S

Con una tapa aumentarás el volumen de carga de tu remolque y protegerás tu mercancía. Con cerradura y llave. A partir de los modelos intermedios incorporan amortiguadores para una más sencilla utilización.



#### TAPA DE POLIÉSTER

Ref: 26101279

Precio: 888€

**DE POLIÉSTER:** su elegante línea aerodinámica mejora el comportamiento en carretera de tu remolque.



#### TAPA DE ALUMINIO

Ref: 26101280

Precio: 888€

**DE ALUMINIO:** junto a su tablero fenólico le aportan la robustez que necesitas.

### T O L D O B A J O

Ref: 26101272

Precio: 888€



### T O L D O B A J O

Cubierta de lona que se coloca a la altura de la de las cartolas y se sujeta con una goma a la botonadura de las mismas. Sirve para tapar la carga evitando que se vea, se ensucie o se moje.

### T O L D O S M E D I A N O S Y A L T O S C O N A R Q U I L L O S

Todos los remolques disponen de toldo mediano con arquillos de altura 30 cm y los remolques mas grandes disponen también de toldos altos de altura 70 cm.



#### T O L D O M E D I A N O

A:30  
Ref: 26101263

Precio: 888€

Con estos toldos nos aseguramos que la mercancía que transportamos no se ve, ni se ensucia, ni se moja y además le dotamos de mayor capacidad de carga.



## MEJORA LA EFICACIA DE TU REMOLQUE



### RUEDA DE REPUESTO Y SOPORTE

La normativa sobre remolques no te obliga a llevar rueda de repuesto, pero si quieres puedes incorporarla en tu remolque e instalarla fácilmente y así llevarla siempre contigo.



#### RUEDA DE REPUESTO

Ø 480x8

Ref: 26101255

Precio: 888€

### RUEDA JOCKEY TELESCÓPICA CON BRIDA

Esta rueda delantera dota al remolque de tres puntos de apoyo y facilita las maniobras del remolque cuando éste esta cargado.



#### RUEDA JOCKEY TELESCÓPICA

Ref: 26101249

Precio: 888€



#### SOPORTE RUEDA

Ref: 26101261

Precio: 888€



#### BRIDA RUEDA JOCKEY

Ref: 26101239

Precio: 888€



#### BARRAS PORTA-TODO

Ref: 26101291

Precio: 888€



#### ANTI-ROBO CABEZAL

Ref: 26101238

Precio: 888€

Modelo en  
exposición

3

Modelo  
RV 338



BAUHAUS

Ref. 26101231

### Utilidad

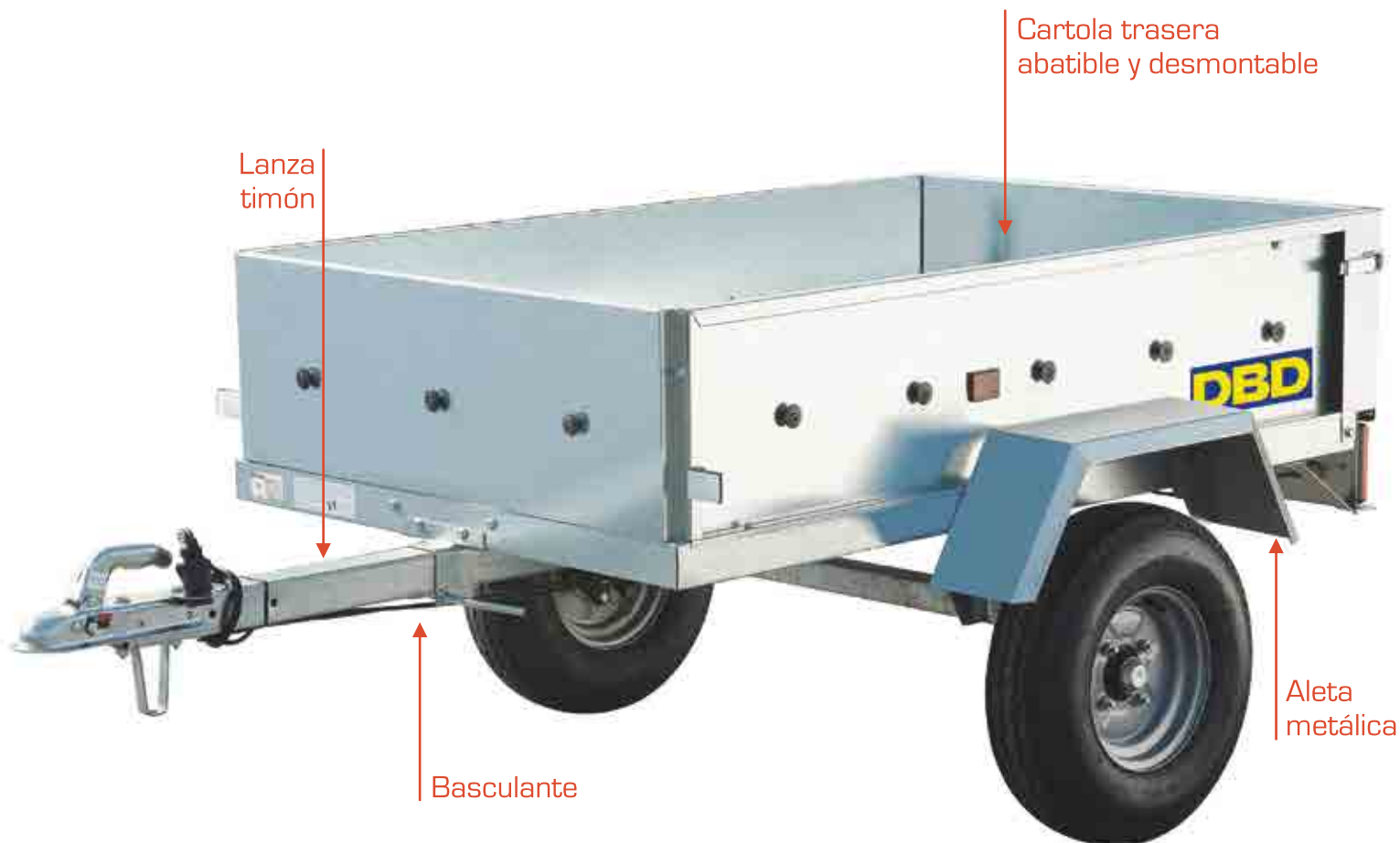
Remolque de tamaño mediano con prestaciones de un **gran remolque** y a **precio de pequeño**.

### Características

<b>Dimensión caja</b>	<b>156x100x38,5cm</b>
M.M.A.	500 Kg
Otros M.M.A homologados	400 Kg
Peso Vacío	103 Kg
Potencia de eje	600 Kg
Dimensión de la rueda	500x10
Lanza	Timón
Basculante	Si

### Principales Ventajas

- Cartola trasera abatible y desmontable
- Piloto de 6 funciones
- Lanza timón
- Aletas metálicas
- Basculante



Precio **8.888** €

Modelo en  
exposición

3

# Modelo RV 338

# ACCESORIOS

## CUBIERTAS

### T A P A S

Con una tapa aumentarás el volumen de carga de tu remolque y protegerás tu mercancía. Con cerradura y llave. A partir de los modelos intermedios incorporan amortiguadores para una más sencilla utilización.

**DE POLIÉSTER:** su elegante línea aerodinámica mejora el comportamiento en carretera de tu remolque.

**DE ALUMINIO:** junto a su tablero fenólico le aportan la robustez que necesitas.



#### TAPA DE POLIÉSTER

Ref: 26101281

Precio: **888€**



#### TAPA DE ALUMINIO

Ref: 26101282

Precio: **888€**

### T O L D O B A J O

Ref: 26101273

Precio: **888€**



### T O L D O B A J O

Cubierta de lona que se coloca a la altura de la de las cartolas y se sujeta con una goma a la botonadura de las mismas. Sirve para tapar la carga evitando que se vea, se ensucie o se moje.

### T O L D O S M E D I A N O S Y A L T O S C O N A R Q U I L L O S

Todos los remolques disponen de toldo mediano con arquillos de altura 30 cm y los remolques mas grandes disponen también de toldos altos de altura 70 cm.

Con estos toldos nos aseguramos que la mercancía que transportamos no se ve, ni se ensucia, ni se moja y además le dotamos de mayor capacidad de carga.



#### T O L D O M E D I A N O A : 3 0

Ref: 26101264

Precio: **888€**



## MEJORA LA EFICACIA DE TU REMOLQUE



### RUEDA DE REPUESTO Y SOPORTE

La normativa sobre remolques no te obliga a llevar rueda de repuesto, pero si quieres puedes incorporarla en tu remolque e instalarla fácilmente y así llevarla siempre contigo.



#### RUEDA de REPUESTO Ø 500 X 10

Ref: 26101253

Precio: **888€**



#### SOPORTE RUEDA

Ref: 26101261

Precio: **888€**

### RUEDA JOCKEY TELESCÓPICA CON BRIDA

Esta rueda delantera dota al remolque de tres puntos de apoyo y facilita las maniobras del remolque cuando éste esta cargado.



#### RUEDA JOCKEY TELESCÓPICA

Ref: 26101249

Precio: **888€**



#### BRIDA RUEDA JOCKEY

Ref: 26101239

Precio: **888€**

**PORTAESCALERAS** Se coloca en la parte delantera del remolque y nos ayuda si queremos transportar objetos mas largos que la caja del remolque ya que permite que sobresalga la mercancía por encima del vehículo.

#### PORTAESCALERAS

Ref: 26101246

Precio: **888€**



**DOBLE CARTOLA** Diseñado para duplicar la altura del remolque y por tanto su capacidad; sobre ella puedes colocar cualquiera de nuestras cubiertas habituales (tapas, toldos...) .Dispones de dos modelos una totalmente cerrada y otra enrejillada.

#### DOBLE CARTOLA

Ref: 26101240

Precio: **888€**



#### DOBLE CARTOLA ENREJILLADA A:50

Ref: 26101241

Precio: **888€**



#### BARANDILLA

Ref: 26101287

Precio: **888€**



#### BARRAS PORTA-TODO

Ref: 26101291

Precio: **888€**



#### ANTI-ROBO CABEZAL

Ref: 26101238

Precio: **888€**

Ref. 26101232



### Utilidad

Remolque con buena altura de cartola, rueda de 13" y eje de 600 Kg. que le dotan de una **gran capacidad** de carga.

### Características

<b>Dimensión caja</b>	<b>156x100x45cm</b>
M.M.A.	500 Kg
Otros M.M.A homologados	400 Kg
Peso Vacío	125 Kg
Potencia de eje	600 Kg
Dimensión de la rueda	155/80 x 13
Lanza	en "V"
Basculante	Si

### Principales Ventajas

- Suelo de tablero fenólico (anti-humedad)
- Cartola delantera y trasera abatible y desmontable
- Lanza en "V" reforzada
- Basculante

Precio

8.888 €

Modelo en  
exposición

4

Modelo  
RV 499

# ACCESORIOS

## CUBIERTAS



### T A P A S

Con una tapa aumentarás el volumen de carga de tu remolque y protegerás tu mercancía. Con cerradura y llave. A partir de los modelos intermedios incorporan amortiguadores para una más sencilla utilización.



**TAPA DE POLIÉSTER**  
Ref: 26101281

Precio: **888€**

**DE POLIÉSTER:** su elegante línea aerodinámica mejora el comportamiento en carretera de tu remolque.



**TAPA DE ALUMINIO**  
Ref: 26101282

Precio: **888€**

**DE ALUMINIO:** junto a su tablero fenólico le aportan la robustez que necesitas.

### T O L D O B A J O

Ref: 26101273

Precio: **888€**



### T O L D O B A J O

Cubierta de lona que se coloca a la altura de la de las cartolas y se sujeta con una goma a la botonadura de las mismas. Sirve para tapar la carga evitando que se vea, se ensucie o se moje.

### T O L D O S M E D I A N O S Y A L T O S C O N A R Q U I L L O S

Todos los remolques disponen de toldo mediano con arquillos de altura 30 cm y los remolques mas grandes disponen también de toldos altos de altura 70 cm.



**T O L D O M E D I A N O A:30**  
Ref: 26101264

Precio: **888€**

Con estos toldos nos aseguramos que la mercancía que transportamos no se ve, ni se ensucia, ni se moja y además le dotamos de mayor capacidad de carga.

## MEJORA LA EFICACIA DE TU REMOLQUE



### RUEDA DE REPUESTO Y SOPORTE

La normativa sobre remolques no te obliga a llevar rueda de repuesto, pero si quieres puedes incorporarla en tu remolque e instalarla fácilmente y así llevarla siempre contigo.



**RUEDA de REPUESTO 155/70/13"**

Ref: 26101257

Precio: **888€**



**SOPORTE RUEDA**

Ref: 26101259

Precio: **888€**

### RUEDA JOCKEY TELESCÓPICA CON BRIDA

Esta rueda delantera dota al remolque de tres puntos de apoyo y facilita las maniobras del remolque cuando éste esta cargado.



**RUEDA JOCKEY TELESCÓPICA**

Ref: 26101249

Precio: **888€**



**BRIDA RUEDA JOCKEY**

Ref: 26101239

Precio: **888€**

**PORTAESCALERAS** Se coloca en la parte delantera del remolque y nos ayuda si queremos transportar objetos mas largos que la caja del remolque ya que permite que sobresalga la mercancía por encima del vehículo.

### PORTAESCALERAS

Ref: 26101246

Precio: **888€**



**DOBLE CARTOLA** Diseñado para duplicar la altura del remolque y por tanto su capacidad; sobre ella puedes colocar cualquiera de nuestras cubiertas habituales (tapas, toldos...). Dispones de dos modelos una totalmente cerrada y otra enrejillada.

### DOBLE CARTOLA

Ref: 26101240

Precio: **888€**



**DOBLE CARTOLA ENREJILLADA A:50**

Ref: 26101241

Precio: **888€**



### BARANDILLA

Ref: 26101287

Precio: **888€**



### BARRAS PORTA-TODO

Ref: 26101291

Precio: **888€**



### ANTI-ROBO CABEZAL

Ref: 26101238

Precio: **888€**

Ref. 26101233



## Utilidad

Remolque de buena altura de cartola y muy ancho, con rueda jockey incluida. Excelente relación calidad-precio.

## Características

<b>Dimensión caja</b>	<b>170x124x45cm</b>
M.M.A.	500 Kg
Otros M.M.A homologados	600/450 Kg
Peso Vacío	157 Kg
Potencia de eje	750 Kg
Dimensión de la rueda	155/70 x 13
Lanza	en "V"
Basculante	Si

## Principales Ventajas

- Cartola delantera y trasera abatible y desmontable
- Lanza en "V" reforzada
- Basculante
- Eje 750 Kg / Rueda 155/70 x 13"
- Suelo de tablero fenólico (anti-humedad)

Precio

8.888 €

Modelo en  
exposición

5

Modelo  
RV 16.12

# ACCESORIOS

## CUBIERTAS

### T A P A S

Con una tapa aumentarás el volumen de carga de tu remolque y protegerás tu mercancía. Con cerradura y llave. A partir de los modelos intermedios incorporan amortiguadores para una más sencilla utilización.

**DE POLIÉSTER:** su elegante línea aerodinámica mejora el comportamiento en carretera de tu remolque.

**DE ALUMINIO:** junto a su tablero fenólico le aportan la robustez que necesitas.



**TAPA DE POLIÉSTER**  
Ref: 26101283

Precio: **888€**



**TAPA DE ALUMINIO**  
Ref: 26101284

Precio: **888€**

### T O L D O B A J O

Ref: 26101274

Precio: **888€**



### T O L D O B A J O

Cubierta de lona que se coloca a la altura de la de las cartolas y se sujeta con una goma a la botonadura de las mismas. Sirve para tapar la carga evitando que se vea, se ensucie o se moje.

### T O L D O S M E D I A N O S Y A L T O S C O N A R Q U I L L O S

Todos los remolques disponen de toldo mediano con arquillos de altura 30 cm y los remolques mas grandes disponen también de toldos altos de altura 70 cm.

Con estos toldos nos aseguramos que la mercancía que transportamos no se ve, ni se ensucia, ni se moja y además le dotamos de mayor capacidad de carga.



**T O L D O M E D I A N O A:30**  
Ref: 26101265

Precio: **888€**



**T O L D O A L T O A:70**  
Ref: 26101270

Precio: **888€**



## MEJORA LA EFICACIA DE TU REMOLQUE



### RUEDA DE REPUESTO Y SOPORTE

La normativa sobre remolques no te obliga a llevar rueda de repuesto, pero si quieres puedes incorporarla en tu remolque e instalarla fácilmente y así llevarla siempre contigo.



**RUEDA de REPUESTO 155/70/13"**

Ref: 26101257

Precio: **888€**



**SOPORTE RUEDA**

Ref: 26101259

Precio: **888€**

### RUEDA JOCKEY TELESCÓPICA CON BRIDA

Esta rueda delantera dota al remolque de tres puntos de apoyo y facilita las maniobras del remolque cuando éste esta cargado.



**RUEDA JOCKEY TELESCÓPICA**

Ref: 26101249

Precio: **888€**



**BRIDA RUEDA JOCKEY**

Ref: 26101239

Precio: **888€**

**PORTAESCALERAS** Se coloca en la parte delantera del remolque y nos ayuda si queremos transportar objetos mas largos que la caja del remolque ya que permite que sobresalga la mercancía por encima del vehículo.

### PORTAESCALERAS

Ref: 26101247

Precio: **888€**



**RAMPAS DE SUBIDA** Los remolques mas grandes disponen de este accesorio de 1,70 cm de largo que es muy útil si quieres transportar maquinaria o vehículos ya que te permite subirlos al remolque sin dificultad.



### KIT RAMPAS de CARGA

Ref: 26101251

Precio: **888€**



### BARANDILLA

Ref: 26101288

Precio: **888€**



### BARRAS PORTA-TODO

Ref: 26101291

Precio: **888€**



### ANTI-ROBO CABEZAL

Ref: 26101238

Precio: **888€**

Modelo en  
exposición

6

Modelo  
RV 650



BAUHAUS



Ref. 26101294

Ref. con freno 26101295

### Utilidad

El mejor remolque por su relación calidad-precio debido a sus prestaciones.

### Características

Dimensión caja	200x134x48,5cm
M.M.A.	500 Kg
Otros M.M.A homologados	750/600/450 Kg
Peso Vacío	190 Kg
Potencia de eje	750 Kg
Dimensión de la rueda	155/70 x 13
Lanza	en "V"
Basculante	Si

### Principales Ventajas

- Cartola delantera y trasera abatible y desmontable
- Lanza en "V" reforzada
- Basculante
- Eje 750 Kg / Rueda 155/70 x 13"
- Suelo de tablero fenólico (anti-humedad)

Precio 8888 €

### Disponible versión con freno

Las mismas características que el remolque sin freno con la ventaja de incorporar un dispositivo de freno de inercia que hace más segura la conducción cuando el remolque va cargado. También incorpora freno de estacionamiento.

Precio 8.888 €



Modelo en  
exposición

6

# Modelo RV 650

# ACCESORIOS

## CUBIERTAS



### T A P A S

Con una tapa aumentarás el volumen de carga de tu remolque y protegerás tu mercancía. Con cerradura y llave. A partir de los modelos intermedios incorporan amortiguadores para una más sencilla utilización.



**TAPA DE POLIÉSTER**  
Ref: 26101285

Precio: **888€**

**DE POLIÉSTER:** su elegante línea aerodinámica mejora el comportamiento en carretera de tu remolque.



**TAPA DE ALUMINIO**  
Ref: 26101286

Precio: **888€**

**DE ALUMINIO:** junto a su tablero fenólico le aportan la robustez que necesitas.

### T O L D O B A J O

Ref: 26101275

Precio: **888€**



### T O L D O B A J O

Cubierta de lona que se coloca a la altura de la de las cartolas y se sujeta con una goma a la botonadura de las mismas. Sirve para tapar la carga evitando que se vea, se ensucie o se moje.

### T O L D O S M E D I A N O S Y A L T O S C O N A R Q U I L L O S

Todos los remolques disponen de toldo mediano con arquillos de altura 30 cm y los remolques mas grandes disponen también de toldos altos de altura 70 cm.



**T O L D O M E D I A N O A:30**  
Ref: 26101268

Precio: **888€**

Con estos toldos nos aseguramos que la mercancía que transportamos no se ve, ni se ensucia, ni se moja y además le dotamos de mayor capacidad de carga.



**T O L D O A L T O A:70**  
Ref: 26101269

Precio: **888€**

## MEJORA LA EFICACIA DE TU REMOLQUE



### R U E D A D E R E P U E S T O Y S O P O R T E

La normativa sobre remolques no te obliga a llevar rueda de repuesto, pero si quieres puedes incorporarla en tu remolque e instalarla fácilmente y así llevarla siempre contigo.



**R U E D A d e R E P U E S T O 155/70/13"**

Ref: 26101257

Precio: **888€**



**S O P O R T E R U E D A**

Ref: 26101259

Precio: **888€**

### R U E D A J O C K E Y T E L E S C Ó P I C A C O N B R I D A

Esta rueda delantera dota al remolque de tres puntos de apoyo y facilita las maniobras del remolque cuando éste esta cargado.



**R U E D A J O C K E Y T E L E S C Ó P I C A**

Ref: 26101249

Precio: **888€**



**B R I D A R U E D A J O C K E Y**

Ref: 26101239

Precio: **888€**

**P O R T A E S C A L E R A S** Se coloca en la parte delantera del remolque y nos ayuda si queremos transportar objetos mas largos que la caja del remolque ya que permite que sobresalga la mercancía por encima del vehículo.

### P O R T A E S C A L E R A S

Ref: 26101248

Precio: **888€**



**D O B L E C A R T O L A** Diseñado para duplicar la altura del remolque y por tanto su capacidad; sobre ella puedes colocar cualquier cubierta (tapa, toldo...). Dispones de dos modelos una totalmente cerrada y otra enrejillada.

### D O B L E C A R T O L A

Ref: 26101242

Precio: **888€**



### D O B L E C A R T O L A

ENREJILLADA A:50

Ref: 26101243

Precio: **888€**



### B A R A N D I L L A

Ref: 26101289

Precio: **888€**



### B A R R A S P O R T A - T O D O

Ref: 26101291

Precio: **888€**

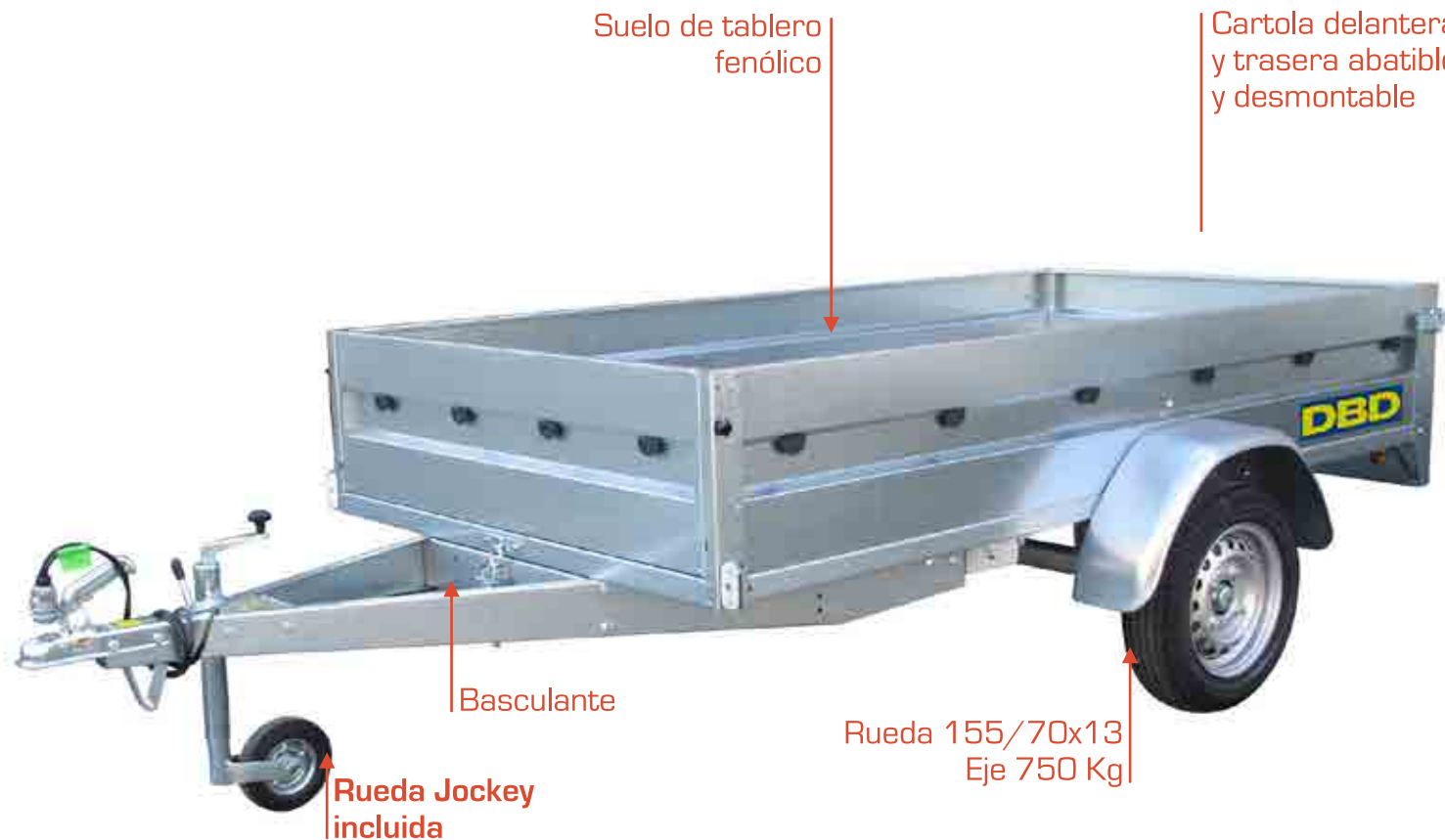
**R A M P A S D E S U B I D A** Los remolques mas grandes disponen de este accesorio de 1,70 cm de largo que es muy útil si quieres transportar maquinaria o vehículos ya que te permite subirlos al remolque sin dificultad.

### K I T R A M P A S d e C A R G A

Ref: 26101251

Precio: **888€**





Ref. 26101296

Ref. con freno 26101297

## Utilidad

El más grande de la marca, su extensa gama de accesorios le dotan de gran utilidad para profesionales.

## Características

<b>Dimensión caja</b>	<b>256x134x48,5cm</b>
M.M.A.	500 Kg
Otros M.M.A homologados	750/600/450 Kg
Peso Vacío	220 Kg
Potencia de eje	750 Kg
Dimensión de la rueda	155/70 x 13
Lanza	en "V"
Basculante	Si

## Principales Ventajas

- Cartola delantera y trasera abatible y desmontable
- Lanza en "V" reforzada
- Basculante
- Eje 750 Kg / Rueda 155/70 x 13"
- Suelo de tablero fenólico (anti-humedad)

Precio **8.888** €

## Disponible versión con freno

Las mismas características que el remolque sin freno con la ventaja de incorporar un dispositivo de freno de inercia que hace más segura la conducción cuando el remolque va muy cargado. También incorpora freno de estacionamiento.

Precio **8.888** €



Modelo en  
exposición

7

# Modelo RV 750

# ACCESORIOS

## CUBIERTAS



### T A P A S

Con una tapa aumentarás el volumen de carga de tu remolque y protegerás tu mercancía. Con cerradura y llave. A partir de los modelos intermedios incorporan amortiguadores para una más sencilla utilización.



#### TAPA DE ALUMINIO

Ref: 26101301

Precio: **888€**

**DE ALUMINIO:** junto a su tablero fenólico le aportan la robustez que necesitas.

### T O L D O B A J O

Ref: 26101276

Precio: **888€**



### T O L D O B A J O

Cubierta de lona que se coloca a la altura de la de las cartolas y se sujeta con una goma a la botonadura de las mismas. Sirve para tapar la carga evitando que se vea, se ensucie o se moje.

### T O L D O S M E D I A N O S Y A L T O S C O N A R Q U I L L O S

Todos los remolques disponen de toldo mediano con arquillos de altura 30 cm y los remolques mas grandes disponen también de toldos altos de altura 70 cm.



#### T O L D O M E D I A N O A:30

Ref: 26101266

Precio: **888€**

Con estos toldos nos aseguramos que la mercancía que transportamos no se ve, ni se ensucia, ni se moja y además le dotamos de mayor capacidad de carga.



#### T O L D O A L T O A:70

Ref: 26101267

Precio: **888€**

## MEJORA LA EFICACIA DE TU REMOLQUE



### RUEDA DE REPUESTO Y SOPORTE

La normativa sobre remolques no te obliga a llevar rueda de repuesto, pero si quieres puedes incorporarla en tu remolque e instalarla fácilmente y así llevarla siempre contigo.



#### RUEDA de REPUESTO 155/70/13"

Ref: 26101257

Precio: **888€**

#### SOPORTE RUEDA

Ref: 26101259

Precio: **888€**



### RUEDA JOCKEY TELESCÓPICA CON BRIDA

Esta rueda delantera dota al remolque de tres puntos de apoyo y facilita las maniobras del remolque cuando éste esta cargado.



#### RUEDA JOCKEY TELESCÓPICA

Ref: 26101249

Precio: **888€**



#### BRIDA RUEDA JOCKEY

Ref: 26101239

Precio: **888€**

**PORTAESCALERAS** Se coloca en la parte delantera del remolque y nos ayuda si queremos transportar objetos mas largos que la caja del remolque ya que permite que sobresalga la mercancía por encima del vehículo.

#### PORTAESCALERAS

Ref: 26101248

Precio: **888€**



**DOBLE CARTOLA** Diseñado para duplicar la altura del remolque y por tanto su capacidad; sobre ella puedes colocar cualquier cubierta (tapa, toldo...) .Dispones de dos modelos una totalmente cerrada y otra enrejillada.

#### DOBLE CARTOLA

Ref: 26101244

Precio: **888€**



#### DOBLE CARTOLA ENREJILLADA A:50

Ref: 26101245

Precio: **888€**

**RAMPAS DE SUBIDA** Los remolques mas grandes disponen de este accesorio de 1,70 cm de largo que es muy útil si quieres transportar maquinaria o vehículos ya que te permite subirlos al remolque sin dificultad.

#### KIT RAMPAS de CARGA

Ref: 26101251

Precio: **888€**



# Modelo Chasis Multifunción



Ref. 00000000

## Utilidad

Remolque diseñado para varias finalidades. Elige el accesorio que mejor se adapte a tus necesidades

## Características

<b>Dimensión útil</b>	<b>200 x 145</b>
M.M.A.	500 Kg
Otros M.M.A. homologados	750 Kg
Peso Vacío	90 Kg
Potencia de eje	750 Kg
Dimensión de rueda	155 x 13
Lanza	en "V"
Basculante	Si

## Principales Ventajas

- Chasis multifunción, muy versátil.
- Adaptable a múltiples usos combinando sus accesorios.
- Remolque ligero y resistente
- Lanza en V reforzada
- Totalmente galvanizado resistente a la corrosión.



Precio **8.888** €

ACCESORIOS



**CARRIL DE MOTO**  
Ref:  
Precio: **888** €



**JUEGO DE CARTOLAS**  
Ref:  
Precio: **888** €



**CARRILES PORTAGUAD**  
Ref:  
Precio: **888** €



**SUELO DE MADERA**  
Ref:  
Precio: **888** €

Modelo en  
exposición

9

# Modelo Caza I

Ref. 26101235

Modelo en  
exposición

10

# Modelo Caza II

Ref. 26101237



Cartola perforada  
para ventilación  
interior



Rueda de 350 x 8"  
de repuesto con  
soporte **incluida**

Precio **8.888** €

Rejilla de ventilación  
intercambiable con  
puerta de carga



Amplio espacio  
interior

Rueda de 480 x 8"  
de repuesto con  
soporte **incluida**

Precio **8.888** €

## Utilidad

Transporte de perros a elegir en  
dos tamaños

## Ventajas

### CAZA I:

- Cartola perforada para ventila-  
ción interior
- Rueda 350 x 8 de repuesto con  
soporte incluida
- Recomendado para aproxima-  
damente 3 perros (dependiendo  
del tamaño)

### CAZA II:

- Rejilla de ventilación intercambiable con puerta de carga (inc.)
- Amplio espacio interior
- Rueda 480 x 8 de repuesto con  
soporte incluida
- Recomendado para aproxima-  
damente 4 perros (dependiendo  
del tamaño)

## Características

	CAZA I	CAZA II
Dimensión caja	110x92x70cm	128x92x70cm
M.M.A.	300 Kg	450 Kg
Otros M.M.A homologados	-	350/400 Kg
Peso Vacío	55 Kg	65 Kg
Potencia de eje	300 Kg	450 Kg
Dimensión de la rueda	350 x 8	480 x 8
Lanza	Timón	Timón
Basculante	No	Si

Ref. 26101236

### Utilidad

El transporte de perros mas completo con doble compartimento y bandeja portaequipajes. Rueda de repuesto con soporte incluida asi como puerta de carga.

### Características

<b>Dimensión caja</b>	<b>128x92x70cm</b>
M.M.A.	450 Kg
Otros M.M.A homologados	350/400 Kg
Peso Vacío	65 Kg
Potencia de eje	450 Kg
Dimensión de la rueda	480 x 8
Lanza	Timón
Basculante	Si

### Principales Ventajas

- Rejilla con doble puerta de ventilación intercambiable con puerta de carga (incluida)
- División vertical
- Bandeja porta-equipajes
- Rueda 480 x 8 de repuesto incluida
- Recomendado para aproximadamente 4 perros (dependiendo del tamaño)



Precio



Modelo en  
exposición

12

# Modelo Eco Moto



BAUHAUS

Ref. 26101226

## Utilidad

Transporte de motos ligeras al mejor precio

## Características

<b>Dimensión</b>	<b>1 carril 200x18cm</b>
M.M.A.	250 Kg
Otros M.M.A homologados	-
Peso Vacío	62 Kg
Potencia de eje	380 Kg
Dimensión de la rueda	480 x 8
Basculante	No

## Principales Ventajas

- La mejor relación calidad precio
- Un carril de 2m
- Arco de carril para tope de rueda
- Rueda 480 x 8
- El mejor para scotter



Precio **8.888** €

Ref. 26101225

### Utilidad

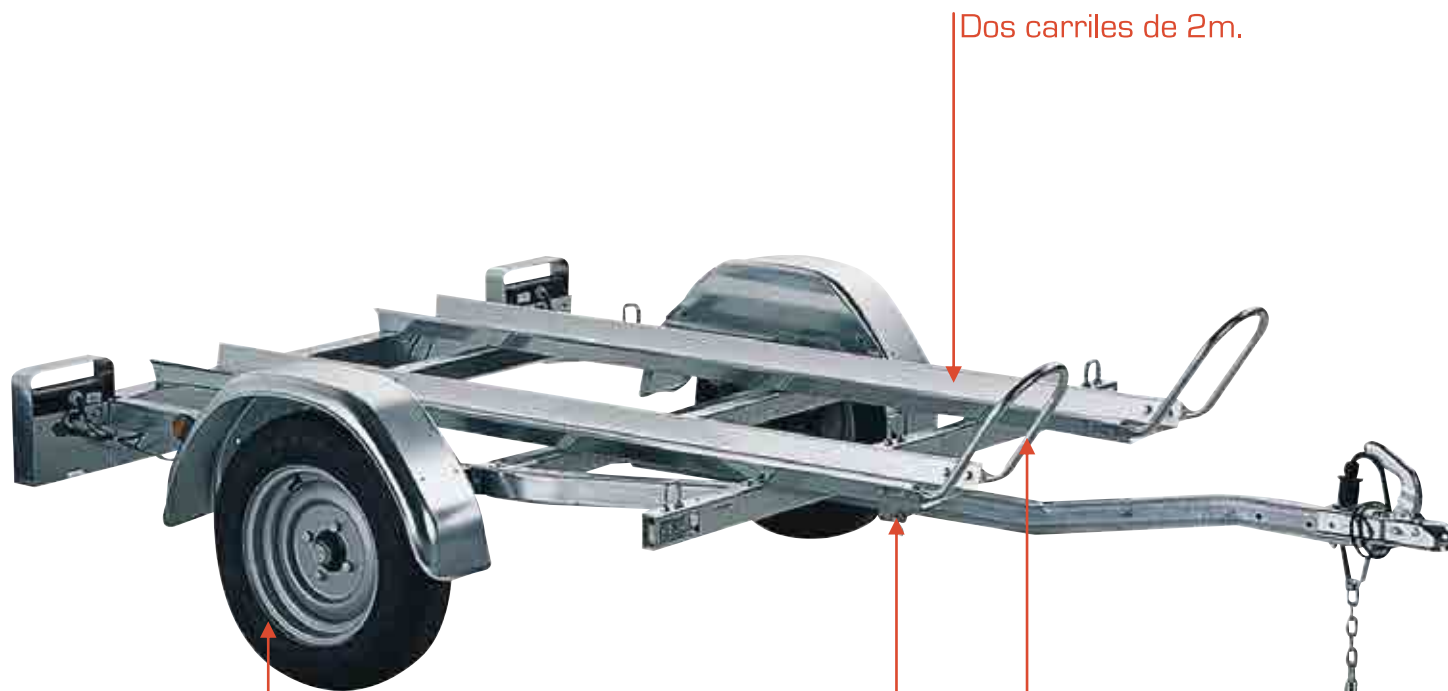
Transporta 1 o 2 motos de carretera con facilidad

### Características

<b>Dimensión</b>	<b>2 carriles 200x18 cm</b>
M.M.A.	500 Kg
Otros M.M.A homologados	-
Peso Vacío	90 Kg
Potencia de eje	600 Kg
Dimensión de la rueda	500 x 10
Lanza	Timón
Basculante	Si

### Principales Ventajas

- Dos carriles de 2 m
- Arcos de carril para tope de rueda
- Basculante para facilitar la carga y descarga
- Rueda 500x10
- Adecuado para todo tipo de motos



Rueda de 500 x 10"

Basculante para  
facilitar la carga  
y descarga

Dos carriles de 2m.

Arcos de carril para  
tope de rueda

Precio

8.888 €

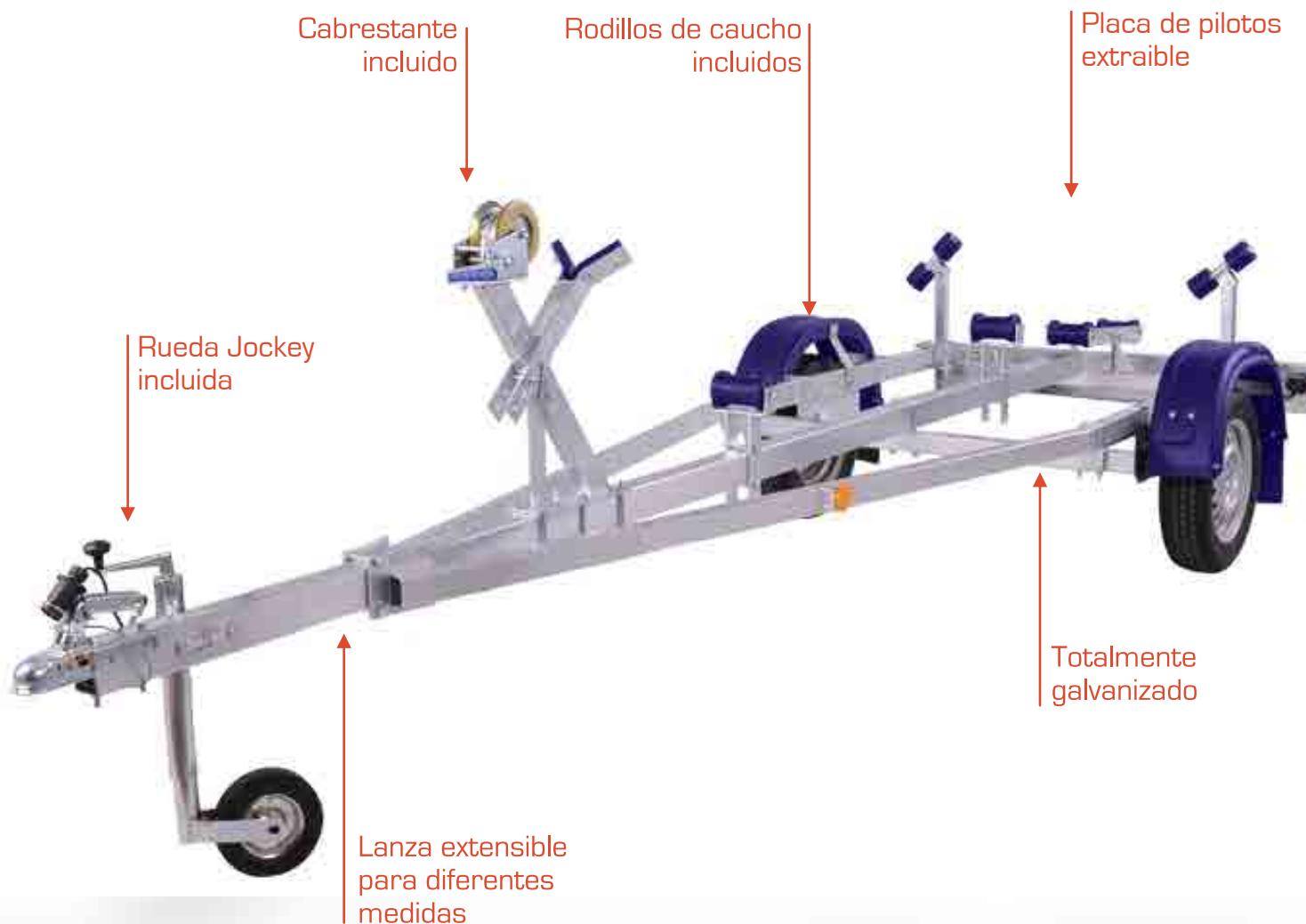
Modelo en  
exposición

14

Modelo  
NAVY



BAUHAUS



Ref. 26101298

### Utilidad

Transporte de embarcaciones de 3,5 a 5,5 metros de eslora. Cabrestante incluido.

### Características

Dimensión	4,20/6,00 x 1,55
M.M.A.	500 / 750 Kg
Otros M.M.A homologados	-
Peso Vacío	154 Kg
Potencia de eje	750 Kg
Dimensión de la rueda	155/70x13
Lanza	Timón
Basculante	No

### Principales Ventajas

- Rodillos de caucho incluidos
- Cabrestante incluido
- Placa de pilotos extraible
- Lanza extensible para diferentes medidas
- Totalmente galvanizado
- Rueda Jockey incluida

Precio

8.888 €



# ¿QUÉ NECESITO PARA PODER CIRCULAR CON UN REMOLQUE?

## 1 COMPRUEBA CUÁNTOS KG. PUEDE REMOLCAR TU COCHE

Comprobar que tu coche puede remolcar el remolque que vas a adquirir. Para eso debes ver en la ficha técnica de tu vehículo la masa máxima remolcable. Debes fijarte en el apartado O 1.3 y O 1.4 de la tarjeta ITV de tu vehículo. Posteriormente debes comprobar que es superior a la MMA del remolque (Apartado F2).

**Ejemplo:** 1/ Seat Ibiza\_MMR S/F C/F: 750/ 1000 Kg.  
Remolque RV 318\_MMA 300 Kg.

OK ↑

2/ Opel Corsa\_MMR S/F C/F: 450/ 1000 Kg.  
Remolque RV 1612\_MMA 500 Kg.

KO ↓

## 2 TENER ENGANCHE EN EL COCHE

Para poder transportar un remolque es necesario tener previamente instalado un enganche en tu coche. Si todavía no lo tienes acude al concesionario donde adquiriste el vehículo y ellos te asesorarán sobre el modelo más adecuado, la bola de los enganches es universal y te garantiza poder instalar cualquier remolque de los que te ofrecemos.

## 3 INSTALAR UNA MATRICULA CON EL MISMO NUMERO DEL COCHE

La mayoría de los talleres podrán realizarte una matricula y podrás traerla hecha el día de la entrega de tu remolque, simplemente hay que colocarla en la parte trasera del remolque en el lugar preparado para ello.

## 4 LLEVAR LA DOCUMENTACIÓN

Junto con el remolque te entregaremos una documentación que simplemente debes de asegurarte llevarla cuando circules con el remolque. No implica ningún trámite legal para ninguno de los remolques que te presentamos en estas fichas (todos con MMA igual o menos de 750 Kg)

## 5 COMUNICACIÓN A LA COMPAÑÍA DE SEGUROS

Es recomendable comunicar a tu compañía de seguros la posibilidad de conducir con remolque. La inclusión de éste en la póliza de tu vehículo normalmente no tiene coste alguno.

# ALGUNOS CONSEJOS RÁPIDOS

PARA ELEGIR ADECUADAMENTE TU REMOLQUE



**TIPO DE MERCANCÍA** El tipo de mercancía que vas a transportar y sus dimensiones determinará la medida de caja del remolque que necesitas; la largura y anchura de los remolques siempre están directamente relacionadas ya que deben de guardar unos patrones técnicos junto con la potencia de eje y el tamaño de la rueda para que el vehículo sea seguro.

Recuerda que puedes aumentar su capacidad con nuestros accesorios: tapas, toldos, dobles cartolas, etc.



**CAPACIDAD DE CARGA** Antes de elegir un remolque debes saber aproximadamente cuántos kilos vas a cargar; en función de ese dato debes fijarte en la potencia de eje del remolque y restarle el peso en vacío del remolque, obteniendo así la carga útil del mismo.



**CARTOLAS ABATIBLES Y DESMONTABLES** Las cartolas pueden ser abatibles y desmontables para facilitar la carga y descarga de la mercancía así como para ampliar la capacidad de carga del remolque. Todos los remolques tienen la cartola trasera abatible y desmontable, mientras que en los grandes son tanto la trasera como la delantera.



**BASCULANTE** Por medio de esta pieza, podemos hacer que la caja haga volquete y que el contenido del remolque caiga por su propio peso. Esto ahorra tener que hacer esfuerzos a la hora de cargar o descargar mercancía pesada o voluminosa.



**LANZA** Es el elemento que une el enganche del coche con el chasis del remolque, pueden ser en forma de timón (remolques pequeños y medianos) o en forma de "V" (remolques grandes) Las lanzas aumentan de dimensiones a medida que aumenta el tamaño del remolque



**GALVANIZADO** Todos los remolques que os ofrecemos son enteramente galvanizados. Este tratamiento del metal dota al remolque de una mayor resistencia y robustez además de evitar su oxidación.



**VELOCIDAD** El código de la circulación limita la velocidad a la que puedes circular con remolque; este no debe exceder los 80 Km/h en carretera y los 90 km/h en autovías.

PARA TOMAR TU DECISIÓN CONFÍA EN PROFESIONALES DEL REMOLQUE