

TERRASSENÜBERDACHUNG BORMIO

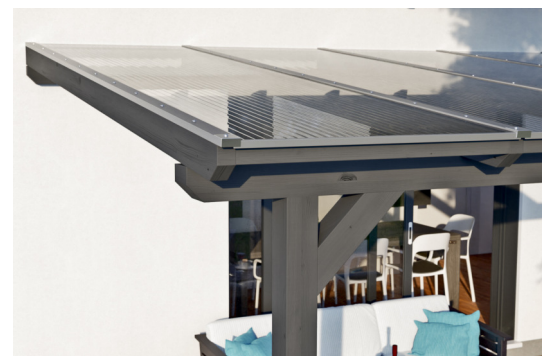
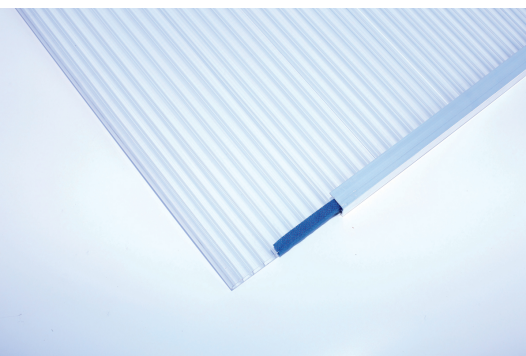
Massive Konstruktion aus hochwertigem Leimholz (BSH-Fichte)



TERRASSENÜBERDACHUNG BORMIO
434 x 350 cm

Gestaltungsbeispiel

- Farblich behandelt in schiefergrau
- Dacheindeckung Polycarbonat-Doppelstegplatte in klar
- Pfosten 12 x 12 cm
- Inklusive Aufschraubstützen





Terrassenüberdachung

TERRASSENÜBERDACHUNG BORMIO 434 X 350 CM, LEIMHOLZ, SCHIEFERGRAU

Datenblatt / Baubeschreibung

| | |
|---------------------------------|--------------------------------|
| Material | Leimholz, Fichte |
| Farbe | Schiefergrau |
| Farbbehandlung | Lasiert |
| Größe | 434 x 350 cm |
| Aufstellbreite (Sockelmaß) | 376 cm |
| Aufstelltiefe (Sockelmaß) | 317 cm |
| Außenbreite inkl. Dachüberstand | 434 cm |
| Außentiefe inkl. Dachüberstand | 350 cm |
| Gesamthöhe vorne | 227 cm |
| Gesamthöhe hinten | 270 cm |
| Dachform | Pulldach |
| Material Dacheindeckung | Polycarbonat-Doppelstegplatten |
| Farbe Dach | Transparent |
| Dachstärke | 10 mm |
| Dachfläche | 15.19 m ² |
| Dachneigung | nach vorne |



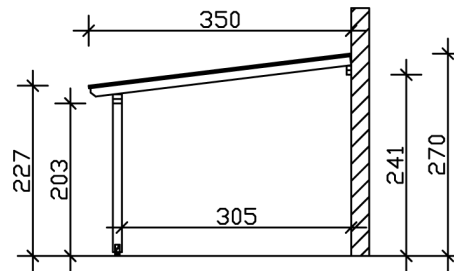
| | |
|---------------------------------|---|
| Gefälle | 7 ° |
| Dachüberstand vorne | 33 cm |
| Dachüberstand hinten | 0 cm |
| Dachüberstand links | 29 cm |
| Dachüberstand rechts | 29 cm |
| Grundfläche | 15.19 m ² |
| Umbauter Raum | 37.75 m ³ |
| Durchgangshöhe vorne | 203 cm |
| Durchgangshöhe hinten | 241 cm |
| Pfostenstärke | 12 x 12 cm |
| Pfostenlänge vorne | 198 cm |
| Pfostenabstand Breite | 170 cm |
| Pfostenabstand Tiefe | 305 cm |
| Pfostenanzahl | 3 Stück |
| Verankerung | Aufschraubstütze |
| Schneelast (sk) | 0.85 kN/m ² |
| Windstaudruck q | 0.95 kN/m ² |
| Montageart | Wandanbau |
| Anzahl Packstücke | 1 |
| Verpackungsmaß | Breite: 366 cm, Höhe: 48 cm, Tiefe: 120 cm, 250 kg |
| Verpackungsgewicht gesamt | 250 kg |
| nicht im Lieferumfang enthalten | Dübel für die Wandmontage |
| Garantie | 5 Jahre gemäß unseren Garantiebedingungen |
| Lieferhinweis | Für die Anlieferung muss die Zufahrt für 40 t-LKW möglich sein! Die Anlieferung erfolgt frei Bordsteinkante (Festland Deutschland). |
| Artikelnummer | 207404-13-25 |
| EAN-Nummer | 4018211040537 |

TERRASSENÜBERDACHUNG BORMIO

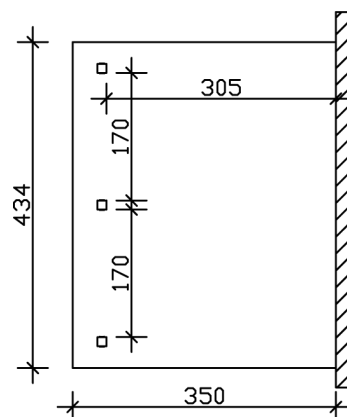
434 x 350 cm



Schnitt



Grundriss



TERRASSENÜBERDACHUNG BORMIO

434 x 350 cm
Schnitte und Ansichten Maßstab 1:100



Ansicht Vorne

