

TERRASSENÜBERDACHUNG BORMIO

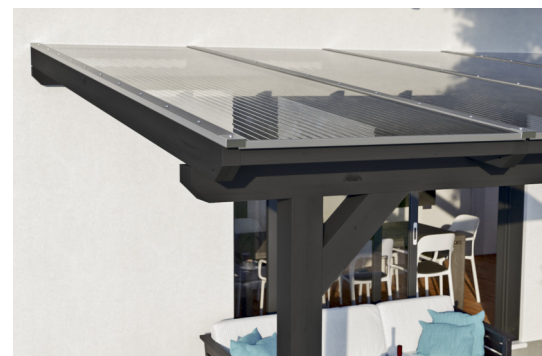
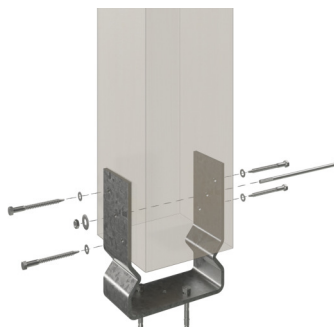
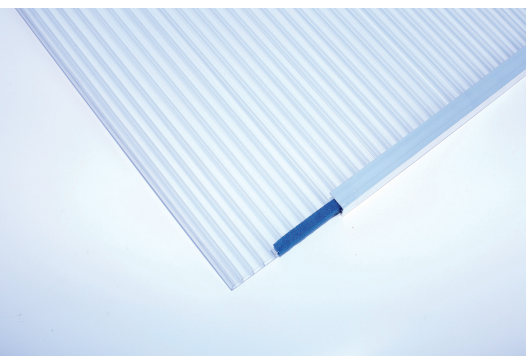
Massive Konstruktion aus hochwertigem Leimholz (BSH-Fichte)



TERRASSENÜBERDACHUNG BORMIO
648 x 350 cm

Gestaltungsbeispiel

- Farblich behandelt in anthrazit
- Dacheindeckung Polycarbonat-Doppelstegplatte in klar
- Pfosten 12 x 12 cm
- Inklusive Aufschraubstützen





Terrassenüberdachung

TERRASSENÜBERDACHUNG BORMIO 648 X 350 CM, LEIMHOLZ, ANTHRAZIT

Datenblatt / Baubeschreibung

Material	Leimholz, Fichte
Farbe	Anthrazit
Farbbehandlung	Lasiert
Größe	648 x 350 cm
Aufstellbreite (Sockelmaß)	576 cm
Aufstelltiefe (Sockelmaß)	317 cm
Außenbreite inkl. Dachüberstand	648 cm
Außentiefe inkl. Dachüberstand	350 cm
Gesamthöhe vorne	227 cm
Gesamthöhe hinten	270 cm
Dachform	Pulldach
Material Dacheindeckung	Polycarbonat-Doppelstegplatten
Farbe Dach	Transparent
Dachstärke	10 mm
Dachfläche	22.68 m ²
Dachneigung	nach vorne



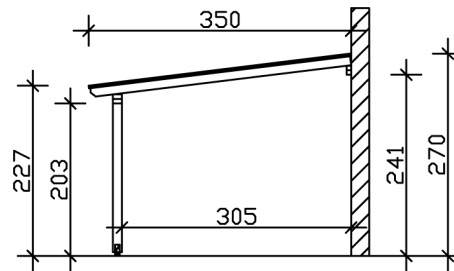
Gefälle	7 °
Dachüberstand vorne	33 cm
Dachüberstand hinten	0 cm
Dachüberstand links	36 cm
Dachüberstand rechts	36 cm
Grundfläche	22.68 m ²
Umbauter Raum	56.34 m ³
Durchgangshöhe vorne	203 cm
Durchgangshöhe hinten	241 cm
Pfostenstärke	12 x 12 cm
Pfostenlänge vorne	198 cm
Pfostenabstand Breite	270 cm
Pfostenabstand Tiefe	305 cm
Pfostenanzahl	3 Stück
Verankerung	Aufschraubstütze
Schneelast (sk)	0.85 kN/m ²
Windstaudruck q	0.95 kN/m ²
Montageart	Wandanbau
Anzahl Packstücke	1
Verpackungsmaß	Breite: 366 cm, Höhe: 56 cm, Tiefe: 120 cm, 330 kg
Verpackungsgewicht gesamt	330 kg
nicht im Lieferumfang enthalten	Dübel für die Wandmontage
Garantie	5 Jahre gemäß unseren Garantiebedingungen
Lieferhinweis	Für die Anlieferung muss die Zufahrt für 40 t-LKW möglich sein! Die Anlieferung erfolgt frei Bordsteinkante (Festland Deutschland).
Artikelnummer	207558-16-25
EAN-Nummer	4018211041022

TERRASSENÜBERDACHUNG BORMIO

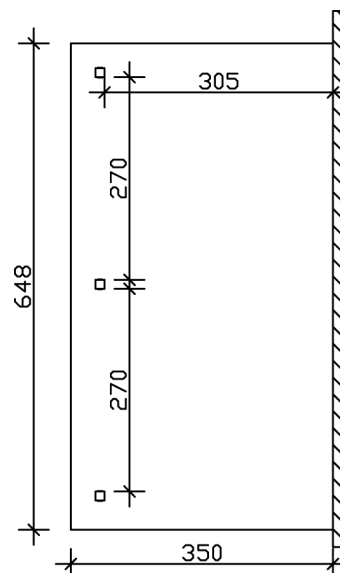
648 x 350 cm



Schnitt



Grundriss



TERRASSENÜBERDACHUNG BORMIO

648 x 350 cm
Schnitte und Ansichten Maßstab 1:100



Ansicht Vorne

