

TERRASSENÜBERDACHUNG BORMIO

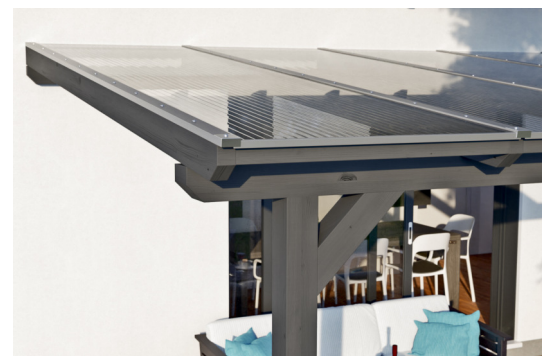
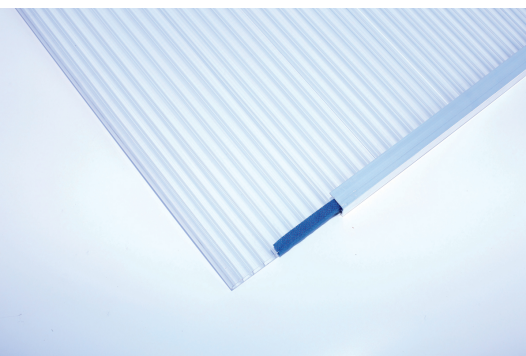
Massive Konstruktion aus hochwertigem Leimholz (BSH-Fichte)



TERRASSENÜBERDACHUNG BORMIO
434 x 400 cm

Gestaltungsbeispiel

- Farblich behandelt in schiefergrau
- Dacheindeckung Polycarbonat-Doppelstegplatte in klar
- Pfosten 12 x 12 cm
- Inklusive Aufschraubstützen





Terrassenüberdachung

TERRASSENÜBERDACHUNG BORMIO 434 X 400 CM, LEIMHOLZ, SCHIEFERGRAU

Datenblatt / Baubeschreibung

Material	Leimholz, Fichte
Farbe	Schiefergrau
Farbbehandlung	Lasiert
Größe	434 x 400 cm
Aufstellbreite (Sockelmaß)	376 cm
Aufstelltiefe (Sockelmaß)	367 cm
Außenbreite inkl. Dachüberstand	434 cm
Außentiefe inkl. Dachüberstand	400 cm
Gesamthöhe vorne	231 cm
Gesamthöhe hinten	280 cm
Dachform	Pultdach
Material Dacheindeckung	Polycarbonat-Doppelstegplatten
Farbe Dach	Transparent
Dachstärke	10 mm
Dachfläche	17.36 m ²
Dachneigung	nach vorne



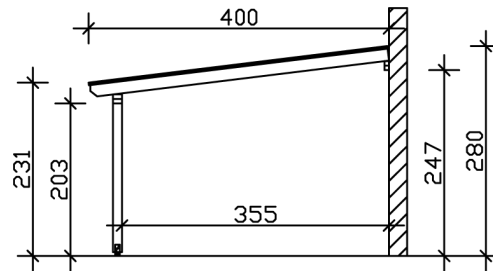
Gefälle	7 °
Dachüberstand vorne	33 cm
Dachüberstand hinten	0 cm
Dachüberstand links	29 cm
Dachüberstand rechts	29 cm
Grundfläche	17.36 m ²
Umbauter Raum	44.35 m ³
Durchgangshöhe vorne	203 cm
Durchgangshöhe hinten	247 cm
Pfostenstärke	12 x 12 cm
Pfostenlänge vorne	198 cm
Pfostenabstand Breite	170 cm
Pfostenabstand Tiefe	355 cm
Pfostenanzahl	3 Stück
Verankerung	Aufschraubstütze
Schneelast (sk)	1.2 kN/m ²
Windstaudruck q	0.95 kN/m ²
Montageart	Wandanbau
Anzahl Packstücke	1
Verpackungsmaß	Breite: 415 cm, Höhe: 50 cm, Tiefe: 120 cm, 300 kg
Verpackungsgewicht gesamt	300 kg
nicht im Lieferumfang enthalten	Dübel für die Wandmontage
Garantie	5 Jahre gemäß unseren Garantiebedingungen
Lieferhinweis	Für die Anlieferung muss die Zufahrt für 40 t-LKW möglich sein! Die Anlieferung erfolgt frei Bordsteinkante (Festland Deutschland).
Artikelnummer	207602-13-25
EAN-Nummer	4018211040599

TERRASSENÜBERDACHUNG BORMIO

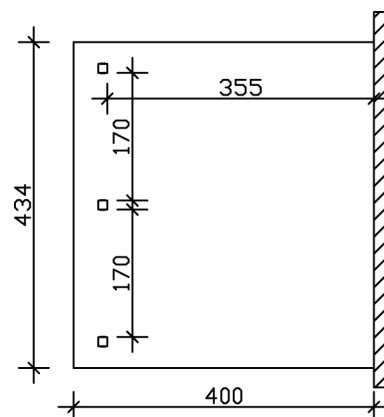
434 x 400 cm



Schnitt



Grundriss



TERRASSENÜBERDACHUNG BORMIO

434 x 400 cm
Schnitte und Ansichten Maßstab 1:100



Ansicht Vorne

