

# TERRASSENÜBERDACHUNG BORMIO

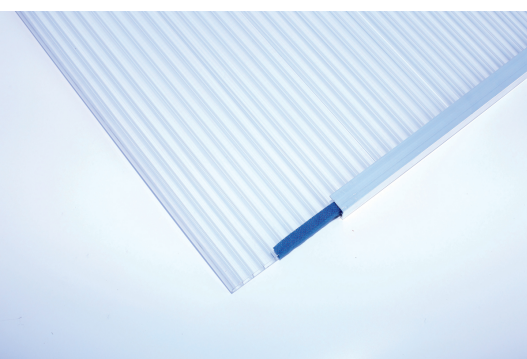
Massive Konstruktion aus hochwertigem Leimholz (BSH-Fichte)



TERRASSENÜBERDACHUNG BORMIO  
434 x 300 cm

Gestaltungsbeispiel

- Farblich behandelt in eiche hell
- Dacheindeckung Polycarbonat-Doppelstegplatte in klar
- Pfosten 12 x 12 cm
- Inklusive Aufschraubstützen





Terrassenüberdachung

## TERRASSENÜBERDACHUNG BORMIO 434 X 300 CM, LEIMHOLZ, EICHE HELL

### Datenblatt / Baubeschreibung

Material	Leimholz, Fichte
Farbe	Eiche hell
Farbbehandlung	Lasiert
Größe	434 x 300 cm
Aufstellbreite (Sockelmaß)	376 cm
Aufstelltiefe (Sockelmaß)	267 cm
Außenbreite inkl. Dachüberstand	434 cm
Außentiefe inkl. Dachüberstand	300 cm
Gesamthöhe vorne	227 cm
Gesamthöhe hinten	264 cm
Dachform	Pulldach
Material Dacheindeckung	Polycarbonat-Doppelstegplatten
Farbe Dach	Transparent
Dachstärke	10 mm
Dachfläche	13.02 m <sup>2</sup>
Dachneigung	nach vorne



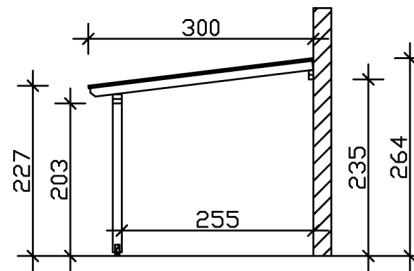
Gefälle	7 °
Dachüberstand vorne	33 cm
Dachüberstand hinten	0 cm
Dachüberstand links	29 cm
Dachüberstand rechts	29 cm
Grundfläche	13.02 m <sup>2</sup>
Umbauter Raum	31.96 m <sup>3</sup>
Durchgangshöhe vorne	203 cm
Durchgangshöhe hinten	235 cm
Pfostenstärke	12 x 12 cm
Pfostenlänge vorne	198 cm
Pfostenabstand Breite	170 cm
Pfostenabstand Tiefe	255 cm
Pfostenanzahl	3 Stück
Verankerung	Aufschraubstütze
Schneelast (sk)	1.5 kN/m <sup>2</sup>
Windstaudruck q	0.95 kN/m <sup>2</sup>
Montageart	Wandanbau
Anzahl Packstücke	1
Verpackungsmaß	Breite: 317 cm, Höhe: 48 cm, Tiefe: 120 cm, 235 kg
Verpackungsgewicht gesamt	235 kg
nicht im Lieferumfang enthalten	Dübel für die Wandmontage
Garantie	5 Jahre gemäß unseren Garantiebedingungen
Lieferhinweis	Für die Anlieferung muss die Zufahrt für 40 t-LKW möglich sein! Die Anlieferung erfolgt frei Bordsteinkante (Festland Deutschland).
Artikelnummer	207206-01-25
EAN-Nummer	4018211040445

## TERRASSENÜBERDACHUNG BORMIO

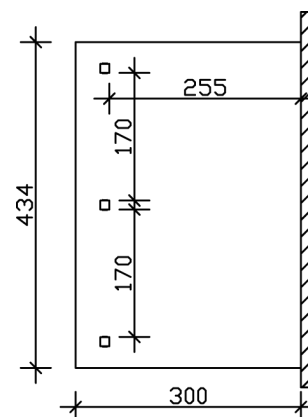
### 434 x 300 cm



Schnitt



Grundriss



# TERRASSENÜBERDACHUNG BORMIO

434 x 300 cm  
Schnitte und Ansichten Maßstab 1:100



Ansicht Vorne

