



FICHA ESPECIFICACIONES DE PRODUCTO

Rev. nº 1
21/10/2024

Fecha	21/10/2024	Denominación	Código
Ref. comercial	2-2086.21	2086-CR SOPORTE CRISTAL CROMO	000086000000902
Familia	200	ORDENACIÓN	EAN 8423224096871
Familia	201	SOPORTES FIJOS	EAN CAJA
#	Fecha	Solicitante	Motivo del cambio
1			Cambio realizado
2			
3			

Características del Producto

Peso que soporta (Kg) 10
 Empresa respetuosa con el medio ambiente
 Control de calidad. Empresa con certificado de calidad ISO9001 e ISO14001
 Certificados requeridos (PEFC, Reach, contacto alimentario, ...)

Dimensiones generales y tolerancias

Artículo	Nominal	Tol., (+ -)	Máx	Mín	Observaciones
X - Largo (mm)	18				
Y - Ancho (mm)	18				
Z - Alto (mm)	24				
Espesor (mm)	-				
Diámetro (mm)	-				
Peso pieza (gr)	16,00				
Peso conjunto (gr)	18,00				
Métrica (mm)	-				
Material	Zamak				
Acabado	Cromo Brillo				

Packaging

Envase			Condicionamiento				
Largo envase (mm)	96		Largo cond. (mm)	248			
Ancho envase (mm)	172		Ancho cond. (mm)	198			
Alto envase (mm)	33		Alto cond. (mm)	112			
Peso neto (gr)	36		Peso neto (gr)	660			
Peso bruto (gr)	51		Peso bruto (gr)	660			
Volumen (m3)	0,000544896		Volumen (m3)	0,0055			
Uds. Envase	2		Uds. Caja	10			
Envase	EN BLISTER		Caja	Caja cartón			

Calidad

(marcar los tipos de control a realizar sobre el producto)

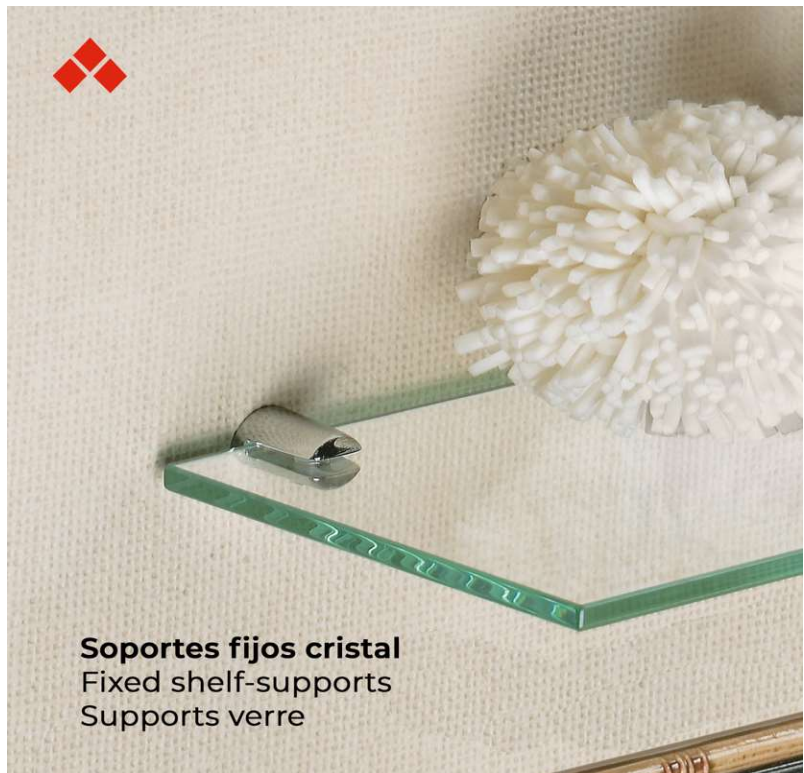
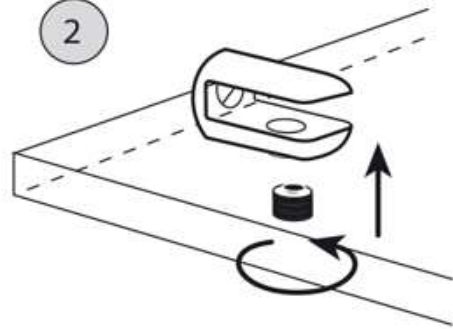
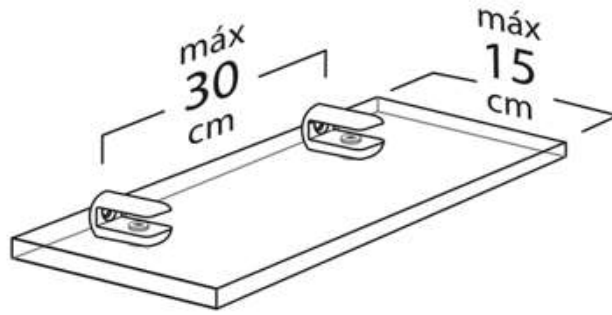
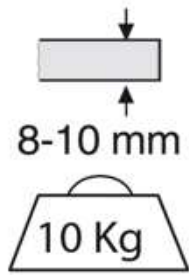
Tipo de Control	Sí	Descripción	No	Observaciones	Observaciones	Observaciones
Dimensional	x	Etiqueta legible	x			
Roscado	-	Código barras legible	x			
Acabado superficial	x	Aspecto envasado	x			
Aspecto general	x	Aspecto Encajado	x			

Si hay otras características no cubiertas por este documento, adjuntar hojas, planos o anotaciones complementarias describiéndolas.

El diseño de la pieza debe ir acorde a la versión de plano siguiente:

Desarrollo de Producto		Comercial / Solicitante	Calidad	Compras
Elaborado por:	Revisado por:			
Berna Liz Romero				
Fecha: 21/10/2024	Fecha:	Fecha:	Fecha:	Fecha:

Este documento anula y sustituye al anterior



Desarrollo de Producto		Comercial / Solicitante	Calidad	Compras
Elaborado por: Berna Liz Romero	Revisado por:			
Fecha: 21/10/2024	Fecha:	Fecha:	Fecha:	Fecha: