



FICHA ESPECIFICACIONES DE PRODUCTO

Rev. nº 1
23/10/2024

Fecha	23/10/2024	Denominación	Código
Ref. comercial	2-1460.150.18	Escuadra de acero mod.1460 negro mate 15x15 cm	000460150001802
Familia	200	Ordenación	EAN 8423224784563
Familia	205	Escuadras Decorativas	EAN CAJA
#	Fecha	Solicitante	Motivo del cambio
1			Cambio realizado
2			
3			

Características del Producto

Escuadra para estantes BELLY de estilo moderno y funcional. Soporte para estanterías muy versátil. Ideal para integrar en una gran variedad de estilos decorativos y estancias. Peso máximo recomendado: 20kg. Fabricado en metal acero en acabado blanco. Fácil instalación a la pared con tornillos y tacos. Medidas 10x10x2cm. No incluye elementos de fijación.

Fabricado en metal acero de alta calidad para garantizar una alta resistencia y durabilidad

Dimensiones:150x150x20 mm

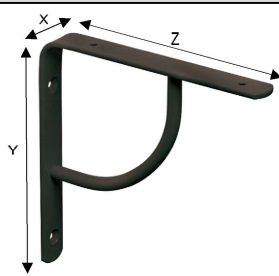
Sistema de fijación: atornillado. . Fácil instalación a la pared con tornillos y tacos. No incluye elementos de fijación.

Empresa respetuosa con el medio ambiente

Control de calidad. Empresa con certificado de calidad ISO9001 e ISO14001

Certificados requeridos (PEFC, Reach, contacto alimentario, ...)

Dimensiones generales y tolerancias

Artículo	Nominal	Tol., (+ -)	Máx	Mín	Observaciones
X - Largo (mm)	20				
Y - Ancho (mm)	150				
Z - Alto (mm)	150				
Espesor (mm)	-				
Diámetro (mm)	-				
Peso pieza (gr)	180,00				
Peso conjunto (gr)	180,00				
Entre puntos (mm)	-				
Métrica (mm)	-				
Material	Acero				
Acabado	Negro Mate				

Packaging

Envase			Condicionamiento		
Largo envase (mm)	155		Largo cond. (mm)	248	
Ancho envase (mm)	188		Ancho cond. (mm)	198	
Alto envase (mm)	23		Alto cond. (mm)	112	
Peso neto (gr)	180		Peso neto (gr)	1.170	
Peso bruto (gr)	195		Peso bruto (gr)	1.260	
Volumen (m3)	0,00067022		Volumen (m3)	0,0055	
Uds. Envase	1		Uds. Caja	6	
Envase	Producto en blister		Caja	Caja cartón	

Calidad

(marcar los tipos de control a realizar sobre el producto)

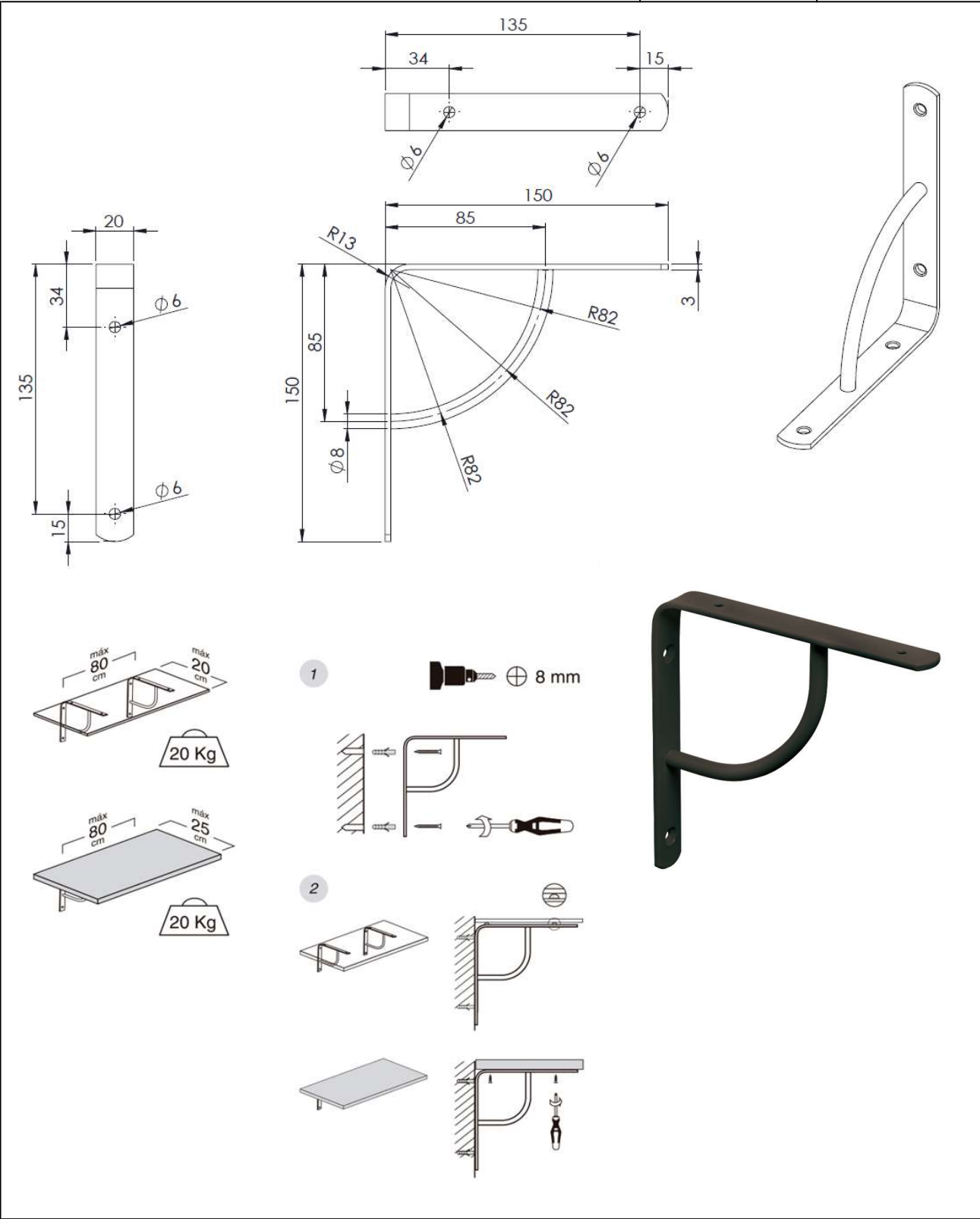
Dimensional	x	Etiqueta legible	x			
Roscado	x	Código barras legible	x			
Acabado superficial	x	Aspecto envasado	x			
Aspecto general	x	Aspecto Encajado	x			

Si hay otras características no cubiertas por este documento, adjuntar hojas, planos o anotaciones complementarias describiéndolas.

El diseño de la pieza debe ir acorde a la versión de plano siguiente: _____

Desarrollo de Producto	Comercial / Solicitante	Calidad	Compras
Elaborado por: Berna Liz Romero	Revisado por:		
Fecha: 23/10/2024	Fecha:	Fecha:	Fecha:

Este documento anula y sustituye al anterior



Desarrollo de Producto		Comercial / Solicitante	Calidad	Compras
Elaborado por: B. Romero	Revisado por:			
Fecha: 23/10/2024	Fecha:	Fecha:	Fecha:	Fecha: