



FICHA ESPECIFICACIONES DE PRODUCTO

Rev. nº 1
23/10/2024

Fecha	23/10/2024	Denominación	Código
Ref. comercial	2-2444.38	Soporte de estantería regulable de zamak mod.444 cromo mate líquido 4x5 cm	000444000003802
Familia	200	Ordenación	EAN 8423224776773
Familia	202	Soportes Regulables	EAN CAJA
#	Fecha	Solicitante	Motivo del cambio
1			Cambio realizado
2			
3			

Características del Producto

2 uds. Soporte de estantería regulable de zamak en metal. Medidas 52x48x24mm. Fácil instalación a la pared con tornillos y tacos. Incluye elementos de fijación: Tornillos y tacos para pared.

Fabricado en metal zamak de alta calidad para garantizar una alta resistencia y durabilidad

Dimensiones: 48x52x24 mm

Sistema de fijación: atornillado. 2 tornillos. Fácil instalación a la pared con tornillos y tacos. Incluye elementos de fijación: Tornillos y tacos para pared.

Empresa respetuosa con el medio ambiente

Control de calidad. Empresa con certificado de calidad ISO9001 e ISO14001

Certificados requeridos (PEFC, Reach, contacto alimentario, ...)

Dimensiones generales y tolerancias

Artículo	Nominal	Tol., (+ -)	Máx	Mín	Observaciones
X - Largo (mm)	24				
Y - Ancho (mm)	52				
Z - Alto (mm)	48				
Espesor (mm)	-				
Diámetro (mm)	-				
Peso pieza (gr)	85,00				
Peso conjunto (gr)	88,00				
Entre puntos (mm)	-				
Métrica (mm)	-				
Material	Zamak				
Acabado	Cromo Mate Líquido				

Packaging

Envase			Condicionamiento		
Largo envase (mm)	96		Largo cond. (mm)	280	
Ancho envase (mm)	220		Ancho cond. (mm)	262	
Alto envase (mm)	30		Alto cond. (mm)	100	
Peso neto (gr)	176		Peso neto (gr)	2.030	
Peso bruto (gr)	203		Peso bruto (gr)	2.159	
Volumen (m3)	0,0006336		Volumen (m3)	0,007336	
Uds. Envase	2		Uds. Caja	10	
Envase	Producto en blister		Caja	Caja cartón	

Calidad

(marcar los tipos de control a realizar sobre el producto)

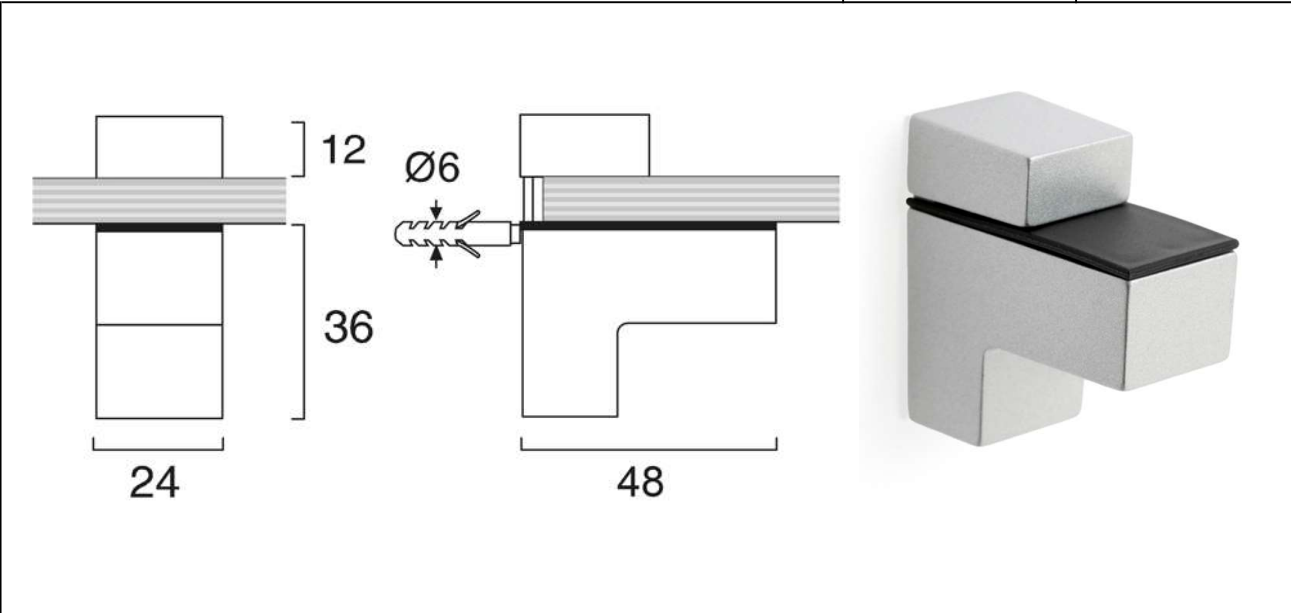
Tipo de Control	Sí	Descripción	No	Otro	Comentarios
Dimensional	x	Etiqueta legible	x		
Roscado	x	Código barras legible	x		
Acabado superficial	x	Aspecto envasado	x		
Aspecto general	x	Aspecto Encajado	x		

Si hay otras características no cubiertas por este documento, adjuntar hojas, planos o anotaciones complementarias describiéndolas.

El diseño de la pieza debe ir acorde a la versión de plano siguiente: _____

Desarrollo de Producto	Comercial / Solicitante	Calidad	Compras
Elaborado por: Berna Liz Romero Fecha: 23/10/2024	Revisado por: Fecha:	 Fecha:	 Fecha:

Este documento anula y sustituye al anterior



Desarrollo de Producto		Comercial / Solicitante	Calidad	Compras
Elaborado por: B. Romero	Revisado por:			
Fecha: 23/10/2024	Fecha:	Fecha:	Fecha:	Fecha: