



FICHA ESPECIFICACIONES DE PRODUCTO

Rev. nº 1
23/10/2024

| | | | |
|-----------------------|------------------|---|--------------------------|
| Fecha | 23/10/2024 | Denominación | Código |
| Ref. comercial | 2-2050.01 | Soporte de estantería regulable de zamak mod.50 blanco 7x6 cm | 000050000000102 |
| Familia | 200 | Ordenación | EAN 8423224640838 |
| Familia | 202 | Soportes Regulables | EAN CAJA |
| # | Fecha | Solicitante | Motivo del cambio |
| 1 | | | Cambio realizado |
| 2 | | | |
| 3 | | | |

Características del Producto

Soporte regulable de zamak en metal. Medidas 60x70x26mm. Fácil instalación a la pared con tornillos y tacos. Incluye elementos de fijación: Tornillos y tacos para pared.

Fabricado en metal zamak de alta calidad para garantizar una alta resistencia y durabilidad

Dimensiones:70x60x26 mm

Sistema de fijación: atornillado. 2 tornillos . Fácil instalación a la pared con tornillos y tacos. Incluye elementos de fijación: Tornillos y tacos para pared.

Empresa respetuosa con el medio ambiente

Control de calidad. Empresa con certificado de calidad ISO9001 e ISO14001

Certificados requeridos (PEFC, Reach, contacto alimentario, ...)

Dimensiones generales y tolerancias

| Artículo | Nominal | Tol., (+ -) | Máx | Mín | Observaciones |
|--------------------|---------|-------------|-----|-----|---------------|
| X - Largo (mm) | 26 | | | | |
| Y - Ancho (mm) | 60 | | | | |
| Z - Alto (mm) | 70 | | | | |
| Espesor (mm) | - | | | | |
| Diámetro (mm) | - | | | | |
| Peso pieza (gr) | 110,00 | | | | |
| Peso conjunto (gr) | 113,00 | | | | |
| Entre puntos (mm) | - | | | | |
| Métrica (mm) | - | | | | |
| Material | Zamak | | | | |
| Acabado | Blanco | | | | |

Packaging

| Envase | | | Condicionamiento | | |
|-------------------|---------------------|--|------------------|-------------|--|
| Largo envase (mm) | 96 | | Largo cond. (mm) | 280 | |
| Ancho envase (mm) | 220 | | Ancho cond. (mm) | 262 | |
| Alto envase (mm) | 31 | | Alto cond. (mm) | 100 | |
| Peso neto (gr) | 226 | | Peso neto (gr) | 2.450 | |
| Peso bruto (gr) | 245 | | Peso bruto (gr) | 2.579 | |
| Volumen (m3) | 0,00065472 | | Volumen (m3) | 0,007336 | |
| Uds. Envase | 2 | | Uds. Caja | 10 | |
| Envase | Producto en blister | | Caja | Caja cartón | |

Calidad

(marcar los tipos de control a realizar sobre el producto)

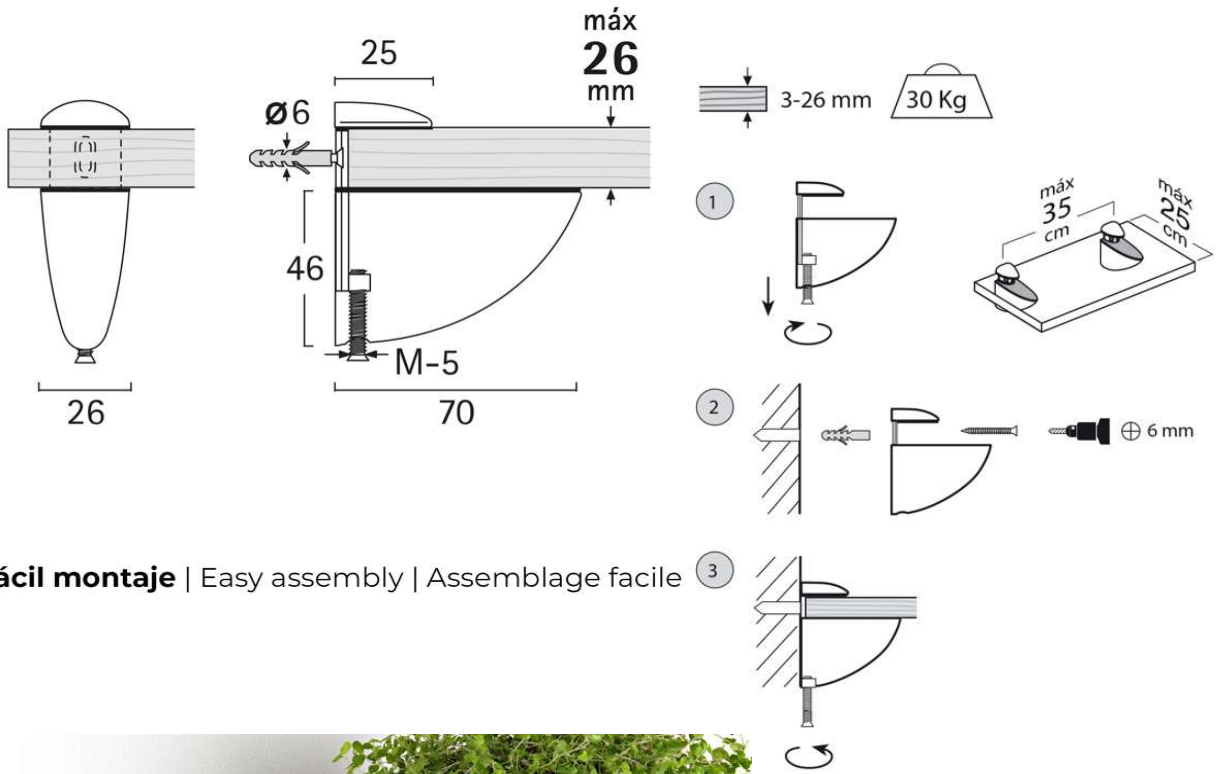
| Tipo de control | Realizado | Descripción | Realizado | Observaciones | Observaciones |
|---------------------|-----------|-----------------------|-----------|---------------|---------------|
| Dimensional | x | Etiqueta legible | x | | |
| Roscado | x | Código barras legible | x | | |
| Acabado superficial | x | Aspecto envasado | x | | |
| Aspecto general | x | Aspecto Encajado | x | | |

Si hay otras características no cubiertas por este documento, adjuntar hojas, planos o anotaciones complementarias describiéndolas.

El diseño de la pieza debe ir acorde a la versión de plano siguiente: _____

| Desarrollo de Producto | Comercial / Solicitante | Calidad | Compras |
|---|-----------------------------|----------------|----------------|
| Elaborado por: Berna Liz Romero Fecha: 23/10/2024 | Revisado por: Fecha: | Fecha: | Fecha: |

Este documento anula y sustituye al anterior



Fácil montaje | Easy assembly | Assemblage facile



| Desarrollo de Producto | | Comercial / Solicitante | Calidad | Compras |
|-----------------------------|---------------|-------------------------|---------|---------|
| Elaborado por: B. Romero | Revisado por: | | | |
| Fecha: 23/10/2024 | Fecha: | Fecha: | Fecha: | Fecha: |