



## FICHA ESPECIFICACIONES DE PRODUCTO

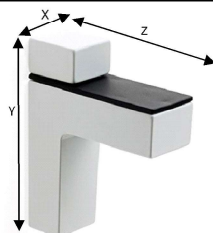
Rev. nº 1  
23/10/2024

<b>Fecha</b>	23/10/2024	<b>Denominación</b>	<b>Código</b>
<b>Ref. comercial</b>	<b>2-2445.01</b>	2445-BL SOPORTE BALDA BLISTER	00044500000102
<b>Familia</b>	200	ORDENACIÓN	<b>EAN</b>
<b>Familia</b>	202	SOPORTES REGULABLES	<b>EAN CAJA</b>
<b>#</b>	<b>Fecha</b>	<b>Solicitante</b>	<b>Motivo del cambio</b>
1			
2			
3			

### Características del Producto

Peso que soporta (Kg) 40  
 Empresa respetuosa con el medio ambiente  
 Control de calidad. Empresa con certificado de calidad ISO9001 e ISO14001  
 Certificados requeridos (PEFC, Reach, contacto alimentario, ...)

### Dimensiones generales y tolerancias

Artículo	Nominal	Tol., (+ -)	Máx	Mín	Observaciones
X - Largo (mm)	26				
Y - Ancho (mm)	83				
Z - Alto (mm)	67				
Espesor (mm)	-				
Diámetro (mm)	-				
Peso pieza (gr)	210,00				
Peso conjunto (gr)	215,00				
Métrica (mm)	-				
Material	Zamak				
Acabado	Bianco				

### Packaging

Envase		Condicionamiento	
Largo envase (mm)	96	Largo cond. (mm)	280
Ancho envase (mm)	220	Ancho cond. (mm)	262
Alto envase (mm)	31	Alto cond. (mm)	100
Peso neto (gr)	430	Peso neto (gr)	4619
Peso bruto (gr)	449	Peso bruto (gr)	4619
Volumen (m3)	0,00065472	Volumen (m3)	0,007336
Uds. Envase	2	Uds. Caja	10
Envase	EN BLISTER	Caja	Caja cartón

### Calidad

(marcar los tipos de control a realizar sobre el producto)

Dimensional	x	Etiqueta legible	x			
Roscado	x	Código barras legible	x			
Acabado superficial	x	Aspecto envasado	x			
Aspecto general	x	Aspecto Encajado	x			

**Si hay otras características** no cubiertas por este documento, adjuntar hojas, planos o anotaciones complementarias describiéndolas.

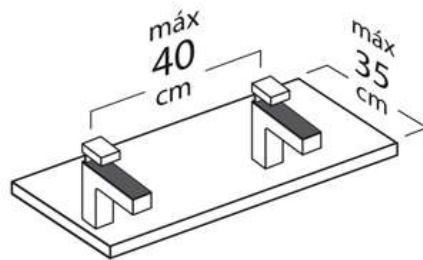
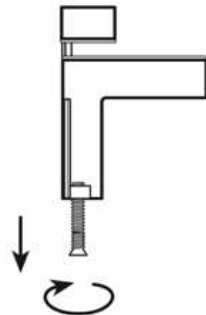
El diseño de la pieza debe ir acorde a la versión de plano siguiente: \_\_\_\_\_

Desarrollo de Producto		Comercial / Solicitante	Calidad	Compras
Elaborado por:	Revisado por:			
Berna Liz Romero				
Fecha: 23/10/2024	Fecha:	Fecha:	Fecha:	Fecha:

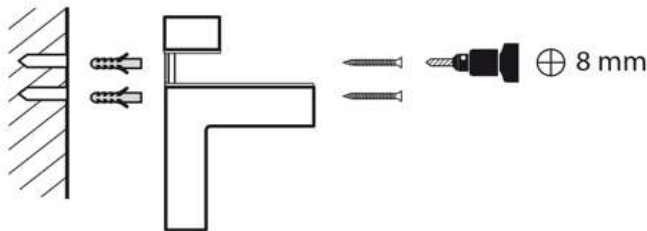
Este documento anula y sustituye al anterior



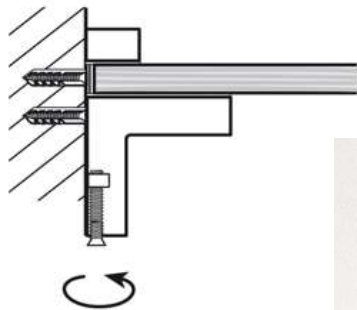
1



2



3



Desarrollo de Producto		Comercial / Solicitante	Calidad	Compras
Elaborado por: Berna Liz Romero	Revisado por:			
Fecha: 23/10/2024	Fecha:	Fecha:	Fecha:	Fecha: