



FICHA ESPECIFICACIONES DE PRODUCTO

Rev. nº 1
23/10/2024

| | | | |
|-----------------------|------------------|--------------------------------|--------------------------|
| Fecha | 23/10/2024 | Denominación | Código |
| Ref. comercial | 2-2445.38 | 2445-CML SOPORTE BALDA BLISTER | 000445000003802 |
| Familia | 200 | ORDENACIÓN | EAN |
| Familia | 202 | SOPORTES REGULABLES | EAN CAJA |
| # | Fecha | Solicitante | Motivo del cambio |
| 1 | | | |
| 2 | | | |
| 3 | | | |

Características del Producto

Peso que soporta (Kg) 40
 Empresa respetuosa con el medio ambiente
 Control de calidad. Empresa con certificado de calidad ISO9001 e ISO14001
 Certificados requeridos (PEFC, Reach, contacto alimentario, ...)

Dimensiones generales y tolerancias

| Artículo | Nominal | Tol., (+ -) | Máx | Mín | Observaciones |
|--------------------|--------------------|-------------|-----|-----|---------------|
| X - Largo (mm) | 26 | | | | |
| Y - Ancho (mm) | 83 | | | | |
| Z - Alto (mm) | 67 | | | | |
| Espesor (mm) | - | | | | |
| Diámetro (mm) | - | | | | |
| Peso pieza (gr) | 210,00 | | | | |
| Peso conjunto (gr) | 215,00 | | | | |
| Métrica (mm) | - | | | | |
| Material | Zamak | | | | |
| Acabado | Cromo Mate Líquido | | | | |

Packaging

| Envase | | Condicionamiento | |
|-------------------|------------|------------------|-------------|
| Largo envase (mm) | 96 | Largo cond. (mm) | 280 |
| Ancho envase (mm) | 220 | Ancho cond. (mm) | 262 |
| Alto envase (mm) | 31 | Alto cond. (mm) | 100 |
| Peso neto (gr) | 430 | Peso neto (gr) | 4619 |
| Peso bruto (gr) | 449 | Peso bruto (gr) | 4619 |
| Volumen (m3) | 0,00065472 | Volumen (m3) | 0,007336 |
| Uds. Envase | 2 | Uds. Caja | 10 |
| Envase | EN BLISTER | Caja | Caja cartón |

Calidad

(marcar los tipos de control a realizar sobre el producto)

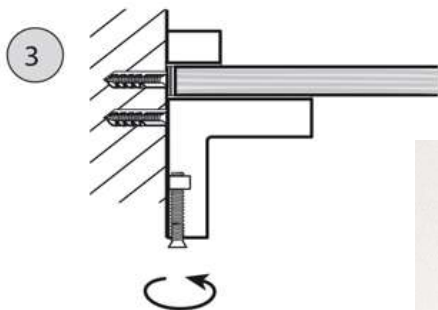
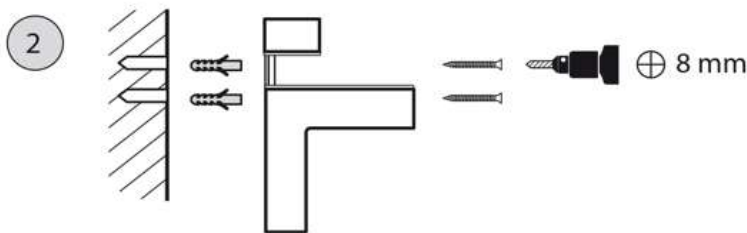
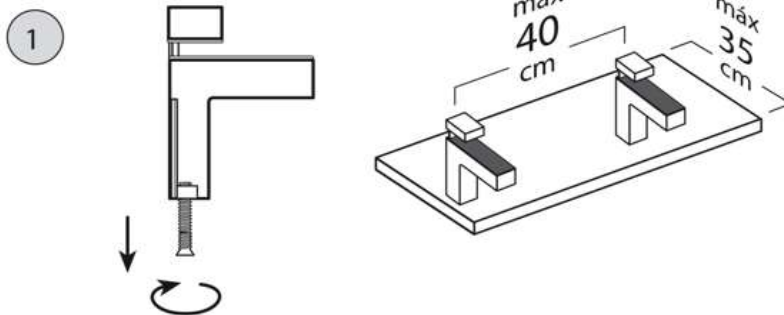
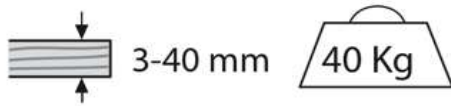
| | | | | | | |
|---------------------|---|-----------------------|---|--|--|--|
| Dimensional | x | Etiqueta legible | x | | | |
| Roscado | x | Código barras legible | x | | | |
| Acabado superficial | x | Aspecto envasado | x | | | |
| Aspecto general | x | Aspecto Encajado | x | | | |

Si hay otras características no cubiertas por este documento, adjuntar hojas, planos o anotaciones complementarias describiéndolas.

El diseño de la pieza debe ir acorde a la versión de plano siguiente: _____

| Desarrollo de Producto | | Comercial / Solicitante | Calidad | Compras |
|------------------------------------|---------------|-------------------------|---------|---------|
| Elaborado por: Berna Liz Romero | Revisado por: | | | |
| Fecha: 23/10/2024 | Fecha: | Fecha: | Fecha: | Fecha: |

Este documento anula y sustituye al anterior



| Desarrollo de Producto | | Comercial / Solicitante | Calidad | Compras |
|------------------------------------|---------------|-------------------------|---------|---------|
| Elaborado por: Berna Liz Romero | Revisado por: | | | |
| Fecha: 23/10/2024 | Fecha: | Fecha: | Fecha: | Fecha: |