



FICHA ESPECIFICACIONES DE PRODUCTO

Rev. nº 1
23/10/2024

Fecha	23/10/2024	Denominación		Código
Ref. comercial	2-2048.03	Soporte de estantería regulable de zamak mod.48 negro 4x5 cm		00004800000602
Familia	200	Ordenación	EAN	8423224630303
Familia	202	Soportes Regulables	EAN CAJA	
#	Fecha	Solicitante	Motivo del cambio	Cambio realizado
1				
2				
3				

Características del Producto

2 uds. Soporte de estantería regulable de zamak en metal. Medidas 55x40x25mm. Fácil instalación a la pared con tornillos y tacos. Incluye elementos de fijación: Tornillos y tacos para pared.

Fabricado en metal zamak de alta calidad para garantizar una alta resistencia y durabilidad

Dimensiones:40x55x25 mm

Sistema de fijación: atornillado. 2 tornillos . Fácil instalación a la pared con tornillos y tacos. Incluye elementos de fijación: Tornillos y tacos para pared.

Empresa respetuosa con el medio ambiente

Control de calidad. Empresa con certificado de calidad ISO9001 e ISO14001

Certificados requeridos (PEFC, Reach, contacto alimentario, ...)

Dimensiones generales y tolerancias

Artículo	Nominal	Tol., (+ -)	Máx	Mín	Observaciones
X - Largo (mm)	25				
Y - Ancho (mm)	55				
Z - Alto (mm)	40				
Espesor (mm)	-				
Diámetro (mm)	-				
Peso pieza (gr)	80,00				
Peso conjunto (gr)	85,00				
Entre puntos (mm)	-				
Métrica (mm)	-				
Material	Zamak				
Acabado	Negro				

Packaging

Envase		Condicionamiento	
Largo envase (mm)	96	Largo cond. (mm)	220
Ancho envase (mm)	172	Ancho cond. (mm)	149
Alto envase (mm)	45	Alto cond. (mm)	104
Peso neto (gr)	170	Peso neto (gr)	925
Peso bruto (gr)	185	Peso bruto (gr)	995
Volumen (m3)	0,00074304	Volumen (m3)	0,003409
Uds. Envase	2	Uds. Caja	5
Envase	Producto en blister	Caja	Caja cartón

Calidad

(marcar los tipos de control a realizar sobre el producto)

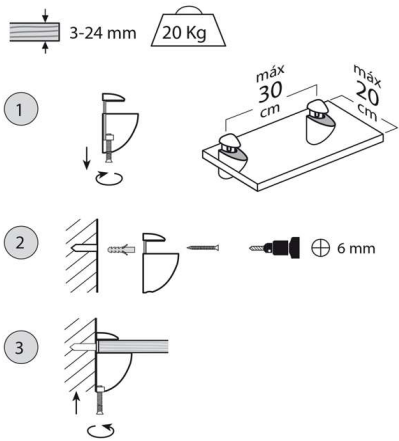
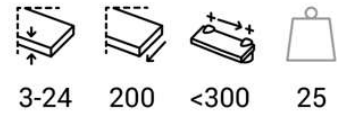
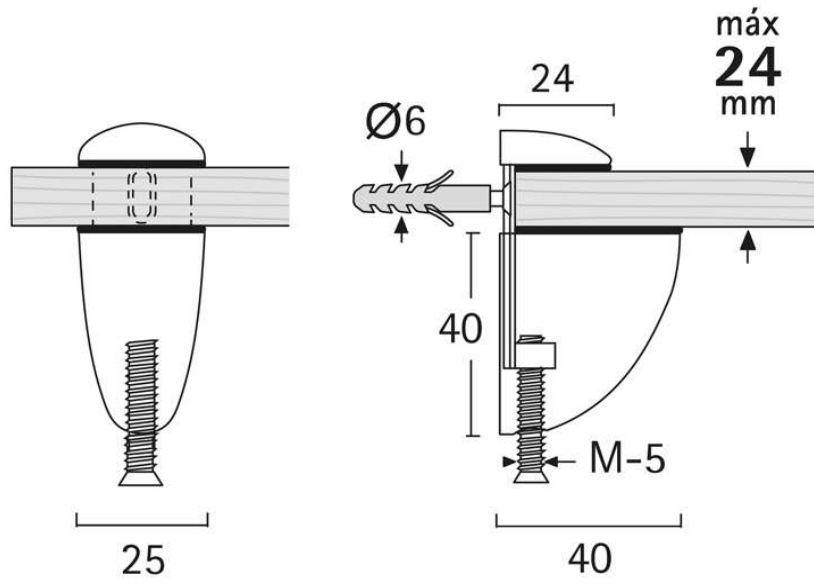
Control	Realizado	Control	Realizado
Dimensional	x	Etiqueta legible	x
Roscado	x	Código barras legible	x
Acabado superficial	x	Aspecto envasado	x
Aspecto general	x	Aspecto Encajado	x

Si hay otras características no cubiertas por este documento, adjuntar hojas, planos o anotaciones complementarias describiéndolas.

El diseño de la pieza debe ir acorde a la versión de plano siguiente: _____

Desarrollo de Producto		Comercial / Solicitante	Calidad	Compras
Elaborado por: Berna Liz Romero	Revisado por:			
Fecha: 23/10/2024	Fecha:	Fecha:	Fecha:	Fecha:

Este documento anula y sustituye al anterior



Desarrollo de Producto		Comercial / Solicitante	Calidad	Compras
Elaborado por: B. Romero	Revisado por:			
Fecha: 23/10/2024	Fecha:	Fecha:	Fecha:	Fecha: