



FICHA ESPECIFICACIONES DE PRODUCTO

Rev. nº 1
21/10/2024

Fecha	21/10/2024	Denominación	Código
Ref. comercial	2-2444.01	2444-BL SOPORTE BALDA BLISTER	00044400000102
Familia	200	ORDENACIÓN	EAN
Familia	202	SOPORTES REGULABLES	EAN CAJA
#	Fecha	Solicitante	Motivo del cambio
1			
2			
3			

Características del Producto

Peso que soporta (Kg) 20
 Empresa respetuosa con el medio ambiente
 Control de calidad. Empresa con certificado de calidad ISO9001 e ISO14001
 Certificados requeridos (PEFC, Reach, contacto alimentario, ...)

Dimensiones generales y tolerancias

Artículo	Nominal	Tol., (+ -)	Máx	Mín	Observaciones
X - Largo (mm)	24				
Y - Ancho (mm)	52				
Z - Alto (mm)	48				
Espesor (mm)	-				
Diámetro (mm)	-				
Peso pieza (gr)	85,00				
Peso conjunto (gr)	88,00				
Métrica (mm)	-				
Material	Zamak				
Acabado	Blanco				

Packaging

Envase			Condicionamiento		
Largo envase (mm)	96		Largo cond. (mm)	280	
Ancho envase (mm)	220		Ancho cond. (mm)	262	
Alto envase (mm)	30		Alto cond. (mm)	100	
Peso neto (gr)	176		Peso neto (gr)	2159	
Peso bruto (gr)	203		Peso bruto (gr)	2159	
Volumen (m3)	0,0006336		Volumen (m3)	0,007336	
Uds. Envase	2		Uds. Caja	10	
Envase	EN BLISTER		Caja	Caja cartón	

Calidad

(marcar los tipos de control a realizar sobre el producto)

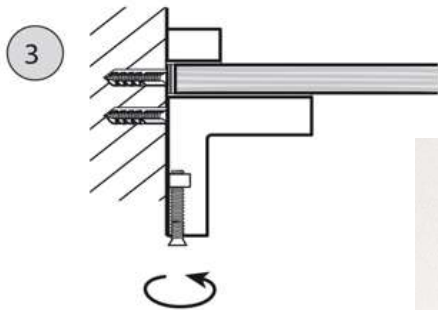
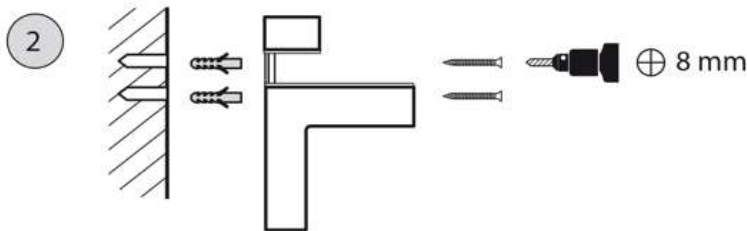
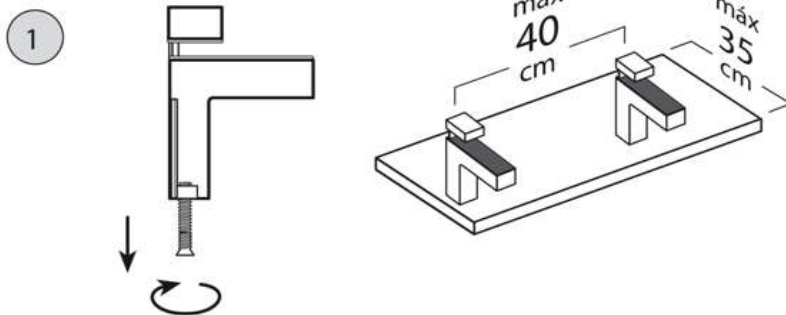
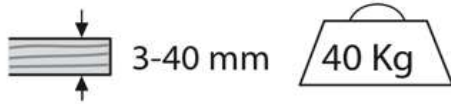
Tipo de Control	Realizado	Descripción	Realizado	Realizado	Realizado	Realizado
Dimensional	x	Etiqueta legible	x			
Roscado	x	Código barras legible	x			
Acabado superficial	x	Aspecto envasado	x			
Aspecto general	x	Aspecto Encajado	x			

Si hay otras características no cubiertas por este documento, adjuntar hojas, planos o anotaciones complementarias describiéndolas.

El diseño de la pieza debe ir acorde a la versión de plano siguiente: _____

Desarrollo de Producto		Comercial / Solicitante	Calidad	Compras
Elaborado por: Berna Liz Romero	Revisado por:			
Fecha: 21/10/2024	Fecha:	Fecha:	Fecha:	Fecha:

Este documento anula y sustituye al anterior



Desarrollo de Producto		Comercial / Solicitante	Calidad	Compras
Elaborado por: Berna Liz Romero	Revisado por:			
Fecha: 21/10/2024	Fecha:	Fecha:	Fecha:	Fecha: