

XLED home 2 S

weiß
EAN 4007841 033088
Art.-Nr. 033088



LED

30 Jahre (Ø 4,5 Std / Tag)

3000 K

3000K warmweiß

Infrarot-Sensor
180°

Max. 10 m



IP44

Panel 180° hor.,
180° ver.Sensor 90° ver.,
180° hor.Lichtquelle nicht
austauschbarBetriebsgerät nicht
austauschbar

2 - 2000 Lux

Funktionsbeschreibung

Topseller. Jetzt noch besser. Sensorgesteuerter Außenstrahler XLED home 2 S für noch mehr Sicherheit und Geborgenheit. Voll schwenkbares LED-Panel in edler Edelstahloptik. Für höchste Ansprüche an Design und maximalen Lichtkomfort. 1550 lm bei einer Leistungsaufnahme von nur 13,7 W. Schwenkbarer Präzisions-IR-Sensor (horizontal: 180°, vertikal: 90°). 180° Erfassungswinkel, 10 m Reichweite, 3000 K. Hochwärmeleitfähiges Magnesium-Verbundkühlsystem (HCMC).

Technische Daten

Abmessungen (L x B x H)	161 x 180 x 218 mm	Mechanische Skalierbarkeit	Nein
Mit Leuchtmittel	Ja, STEINEL LED-System	Reichweite Radial	r = 5 m (39 m ²)
Mit Bewegungsmelder	Ja	Reichweite Tangential	r = 10 m (157 m ²)
Herstellergarantie	5 Jahre	Dämmerungsschalter	Ja
Einstellungen via	Potis	Lichtstrom Gesamtprodukt	1550 lm
Variante	weiß	Gesamtprodukt Effizienz	113 lm/W
VPE1, EAN	4007841033088	Farbtemperatur	3000 K
Anwendung, Ort	Außenbereich	Farbabweichung LED	SDCM3
Anwendung, Raum	Außenbereich, Rund ums Haus, Terrasse / Balkon, Hof & Einfahrt	Leuchtmittel	LED nicht austauschbar
Farbe	Weiß	Lebensdauer LED (Max. °C)	50000 Std
Inkl. Eckwandhalter	Nein	Lebensdauer LED L70B50 (25°)	> 60000 Std
Montageort	Wand, Ecke	Lichtstromrückgang nach LM80	L70B10
Montageart	Aufputz, Ecke, Wand	LED Kühlsystem	HCMC (High Conductive Magnesium Composite)
Schlagfestigkeit	IK03	Softlichtstart	Nein
Schutzart	IP44	Zeiteinstellung	8 s – 35 Min.
Schutzklasse	II	Grundlichtfunktion	Nein

Sensor-LED-Strahler

XLED home 2 S

weiß
EAN 4007841 033088
Art.-Nr. 033088



Technische Daten

Umgebungstemperatur	-20 – 40 °C	Hauptlicht einstellbar	Nein
Werkstoff des Gehäuses	HCMC	Dämmerungseinstellung Teach	Nein
Werkstoff der Abdeckung	Kunststoff opal	Vernetzung	Nein
Netzanschluss	220 – 240 V / 50 – 60 Hz	Leistung	13,7 W
Montagehöhe max	4,00 m	Farbwiedergabeindex CRI	= 82
Unterkriechschutz	Ja	optimale Montagehöhe	2 m
segmentweise Ausblendung	Ja	Erfassungswinkel	180 °
Elektronische Skalierbarkeit	Nein		

Zubehör

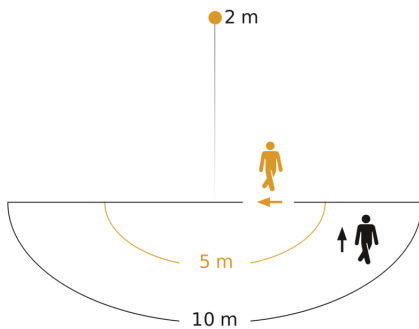
EAN 4007841 055615

Eckwandhalter XLED home 2/ PRO 240

XLED home 2 S

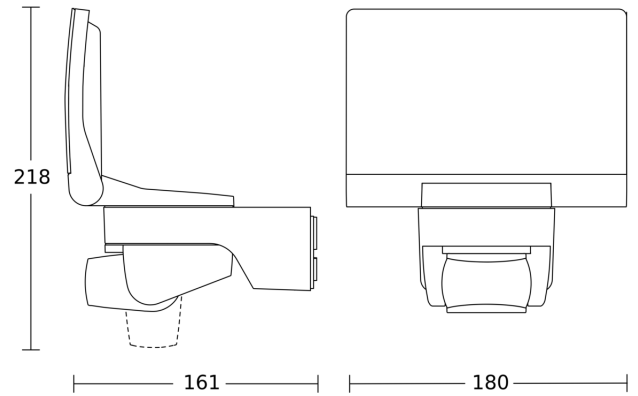
weiß
 EAN 4007841 033088
 Art.-Nr. 033088

Sensorerfassungsbereich

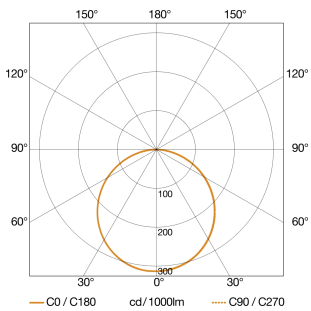


Mögliche Montagehöhe: 1,80 m - 4,00 m
 Orange: radial
 Schwarz: tangential

Maßzeichnung



Lichtverteilungskurve



Leistung	13,7 W
Mit Leuchtmittel	Ja, STEINEL LED-System
Leuchtmittel	LED nicht austauschbar
Farbtemperatur	3000 K
Farbwiedergabeindex	80-89
Lebensdauer LED (Max. °C)	50000 Std
LED Kühlsystem	HCMC (High Conductive Magnesium Composite)

Schaltplan

