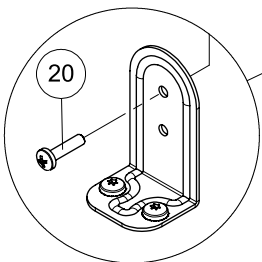
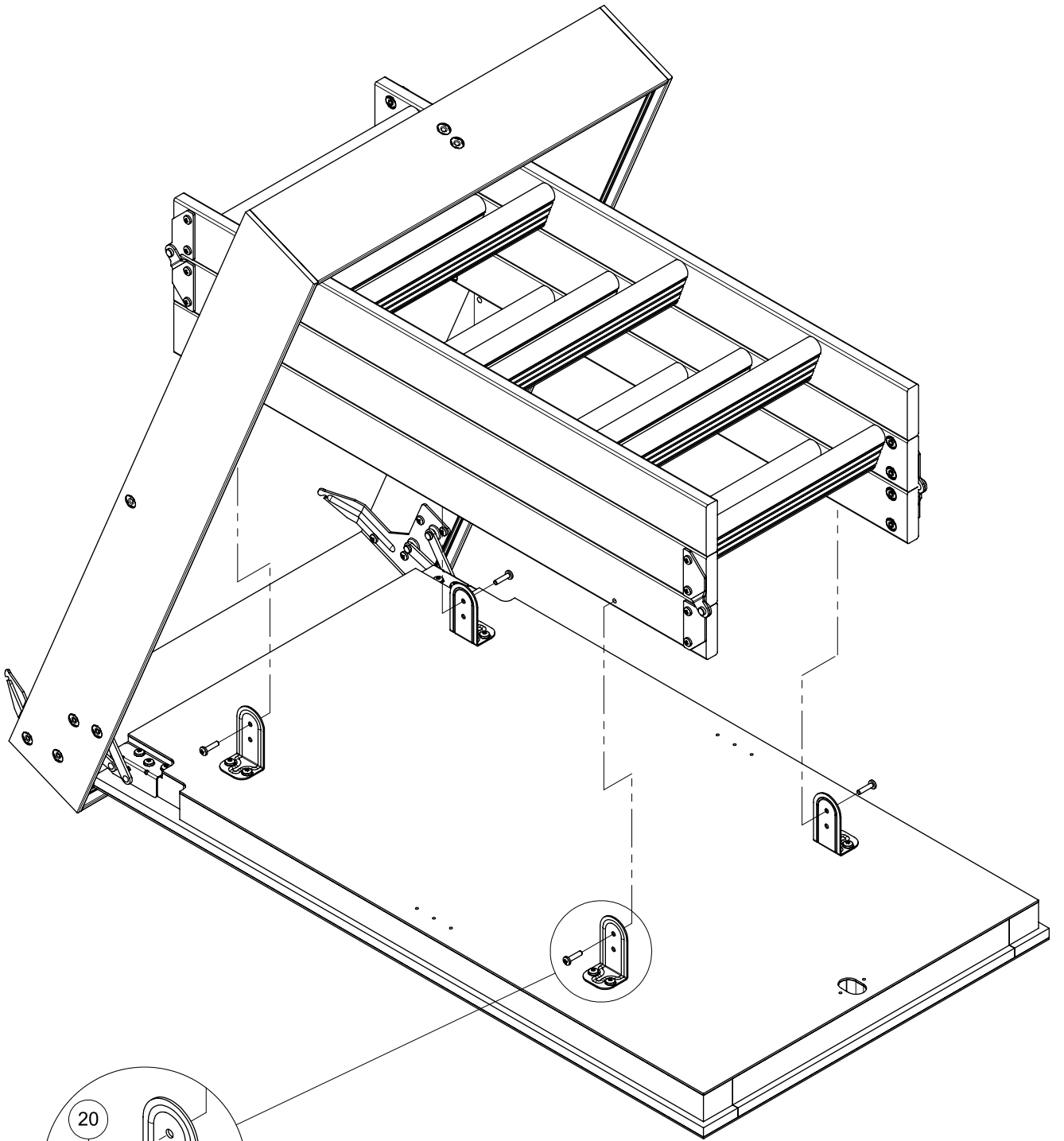
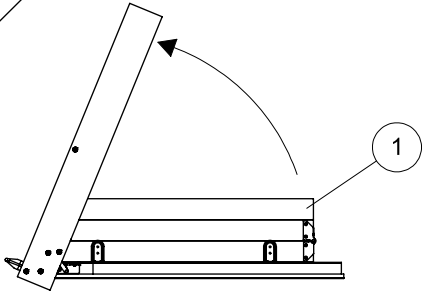
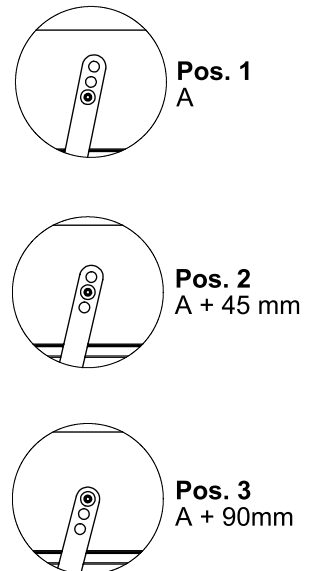
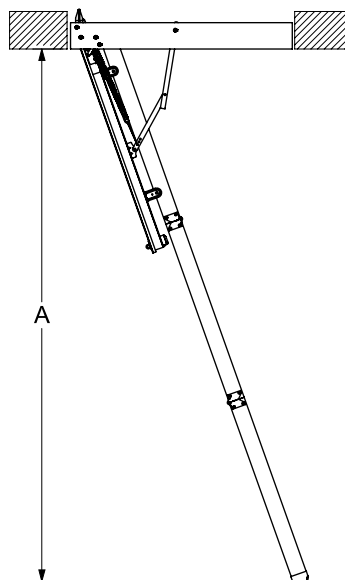
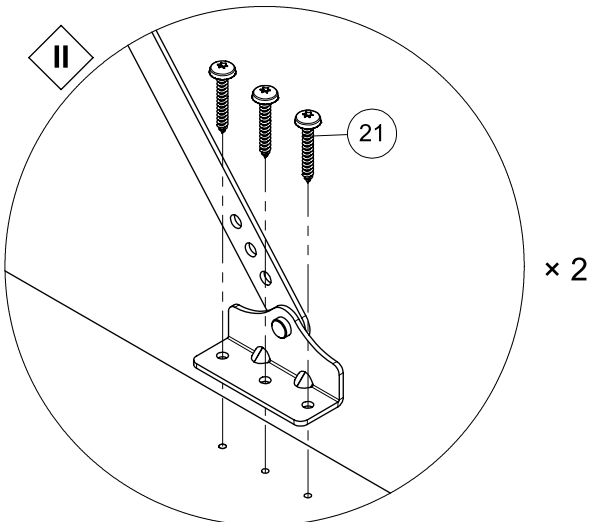
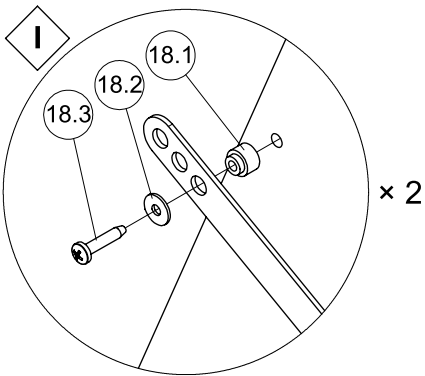
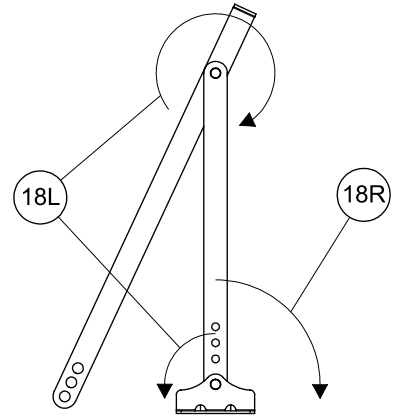
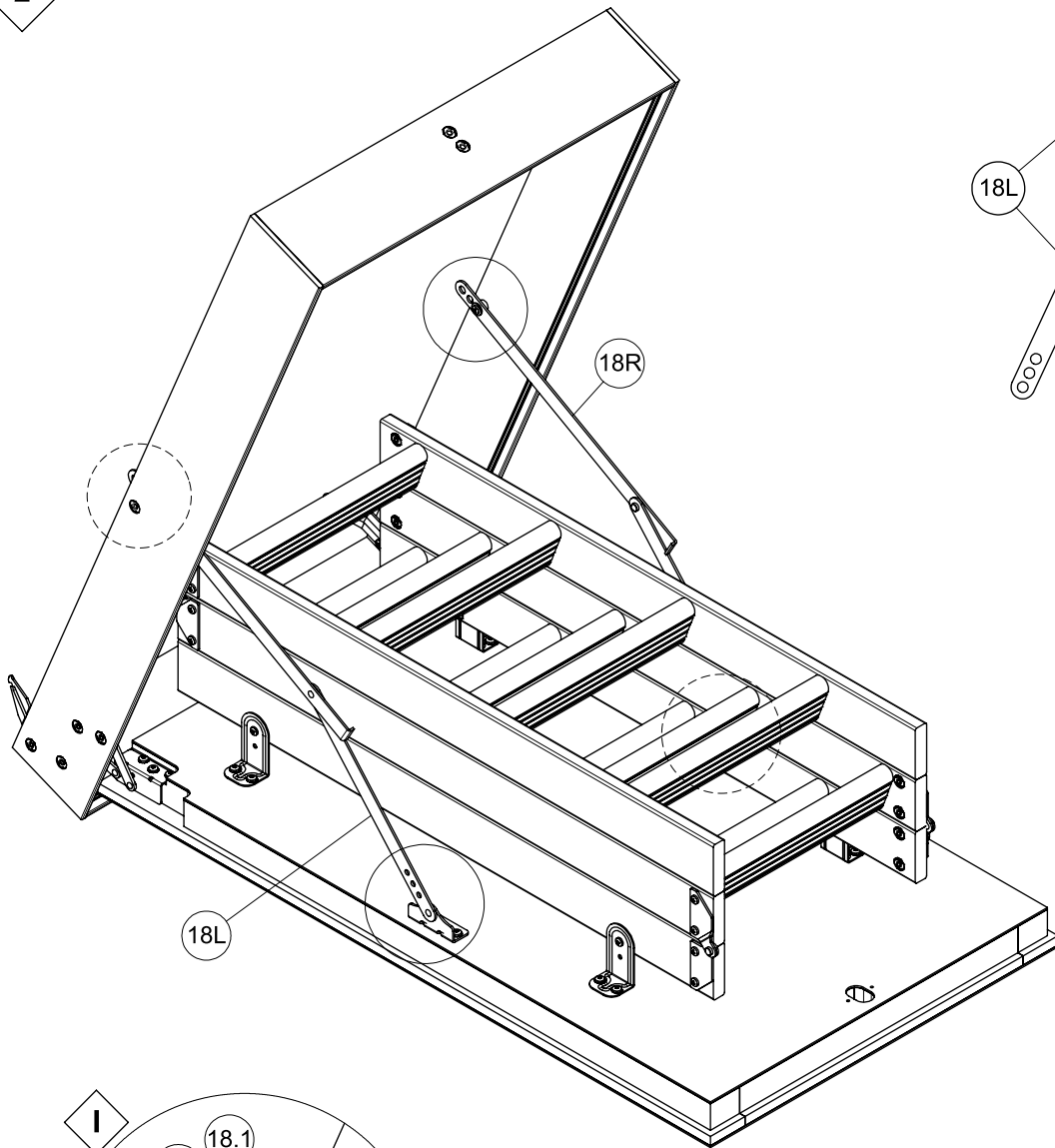


1

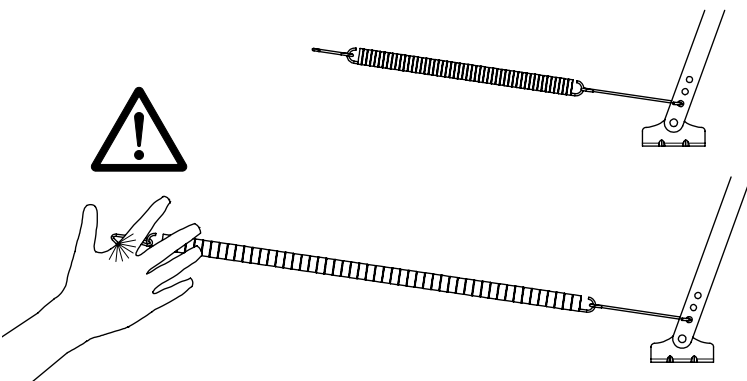
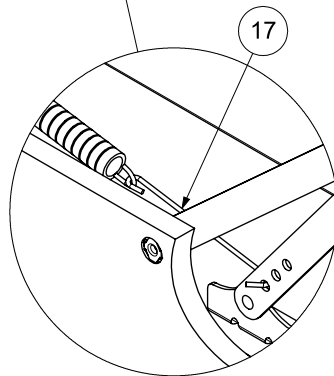
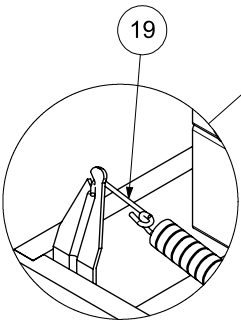
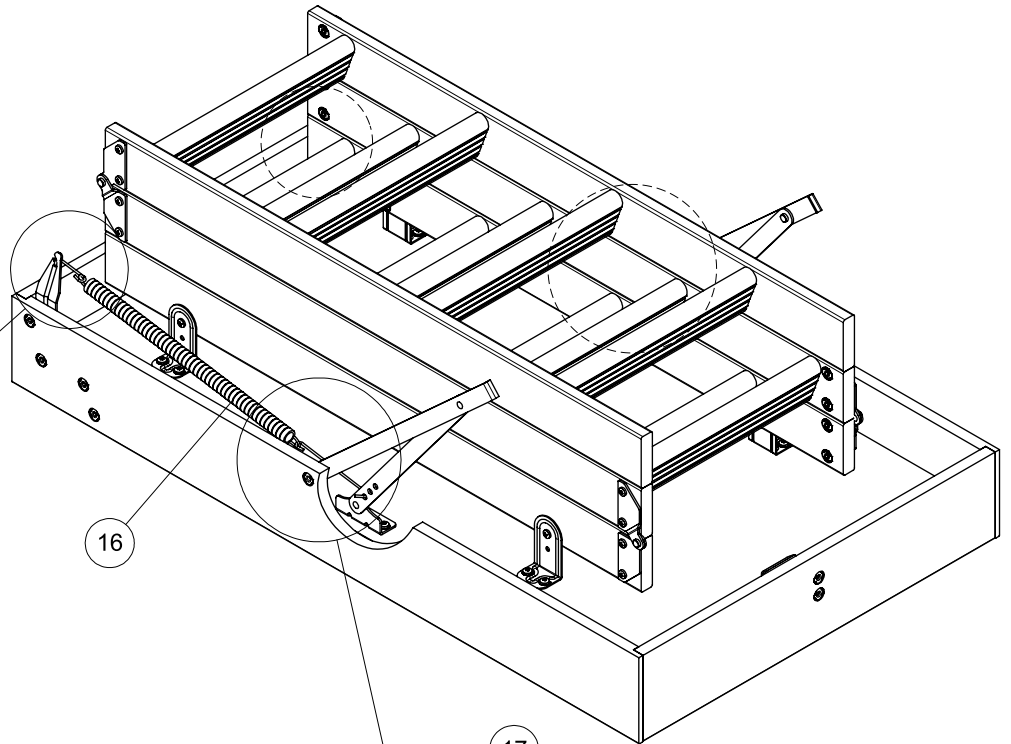
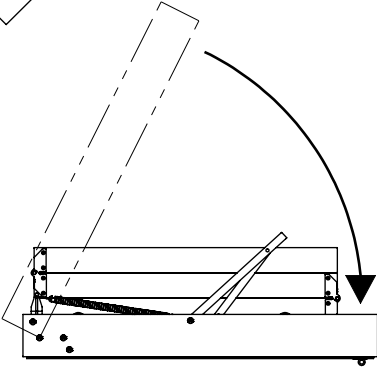


× 4

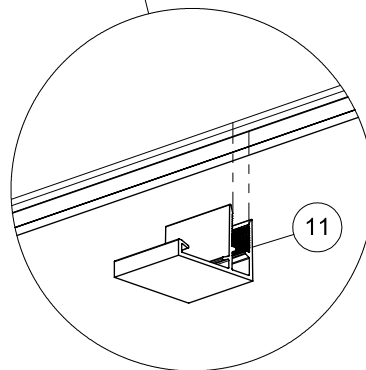
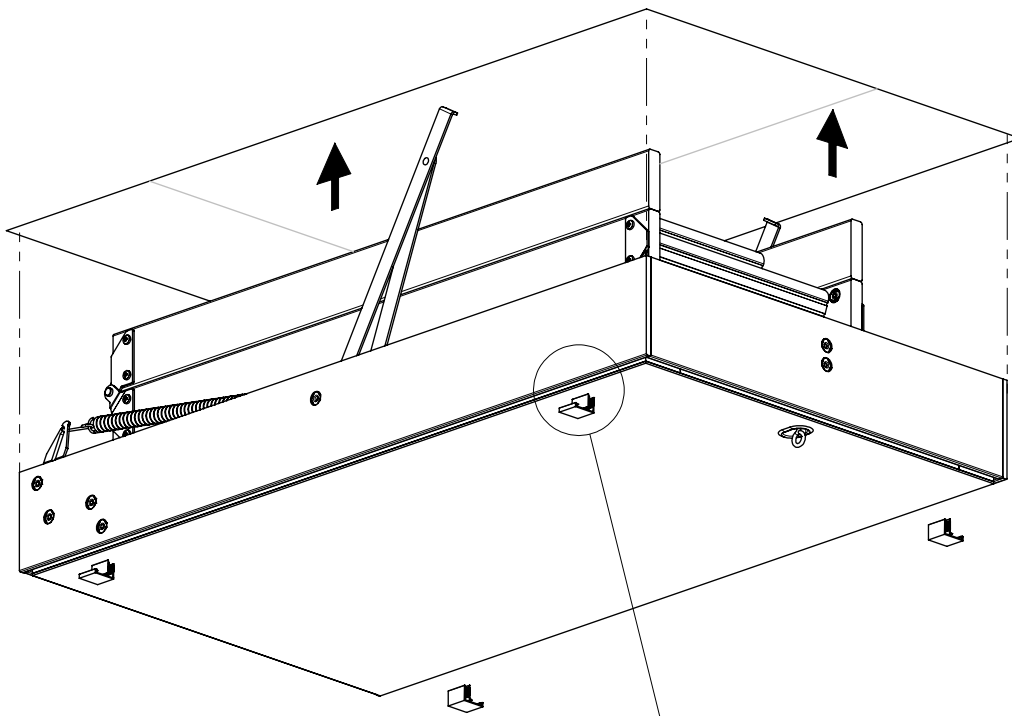
2



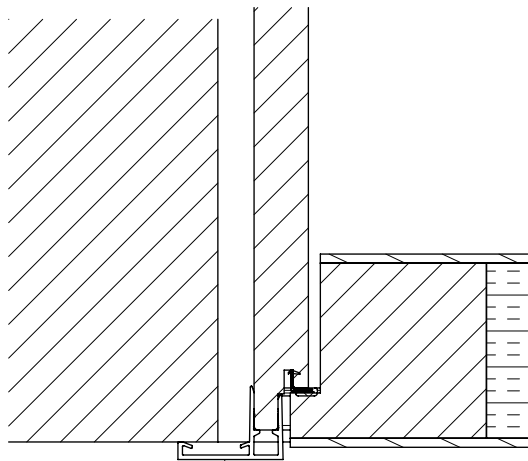
3



4

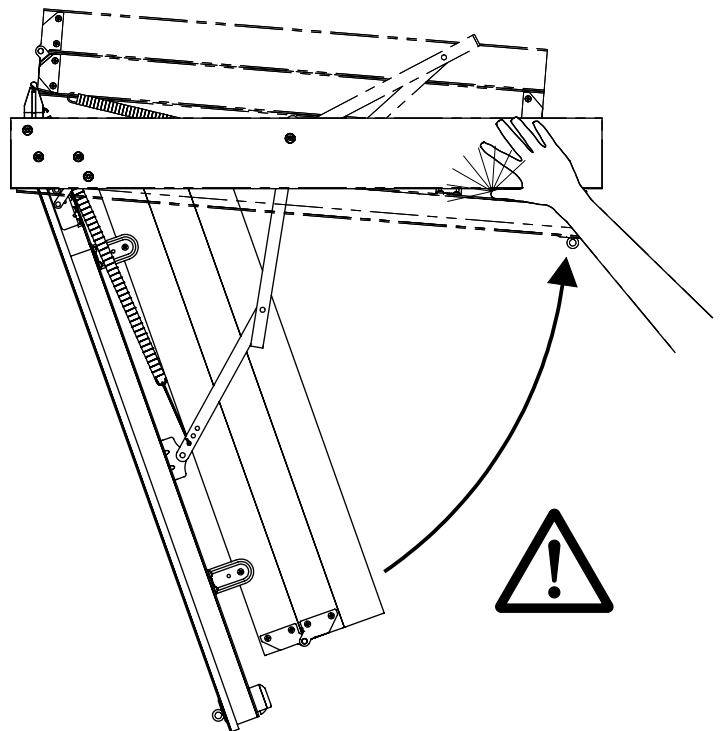
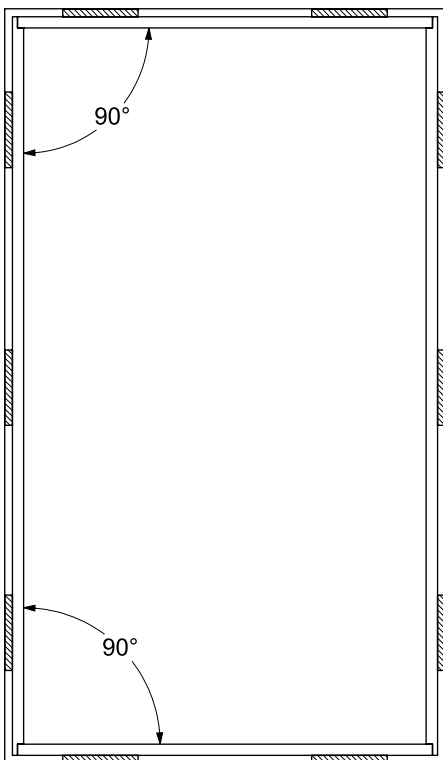
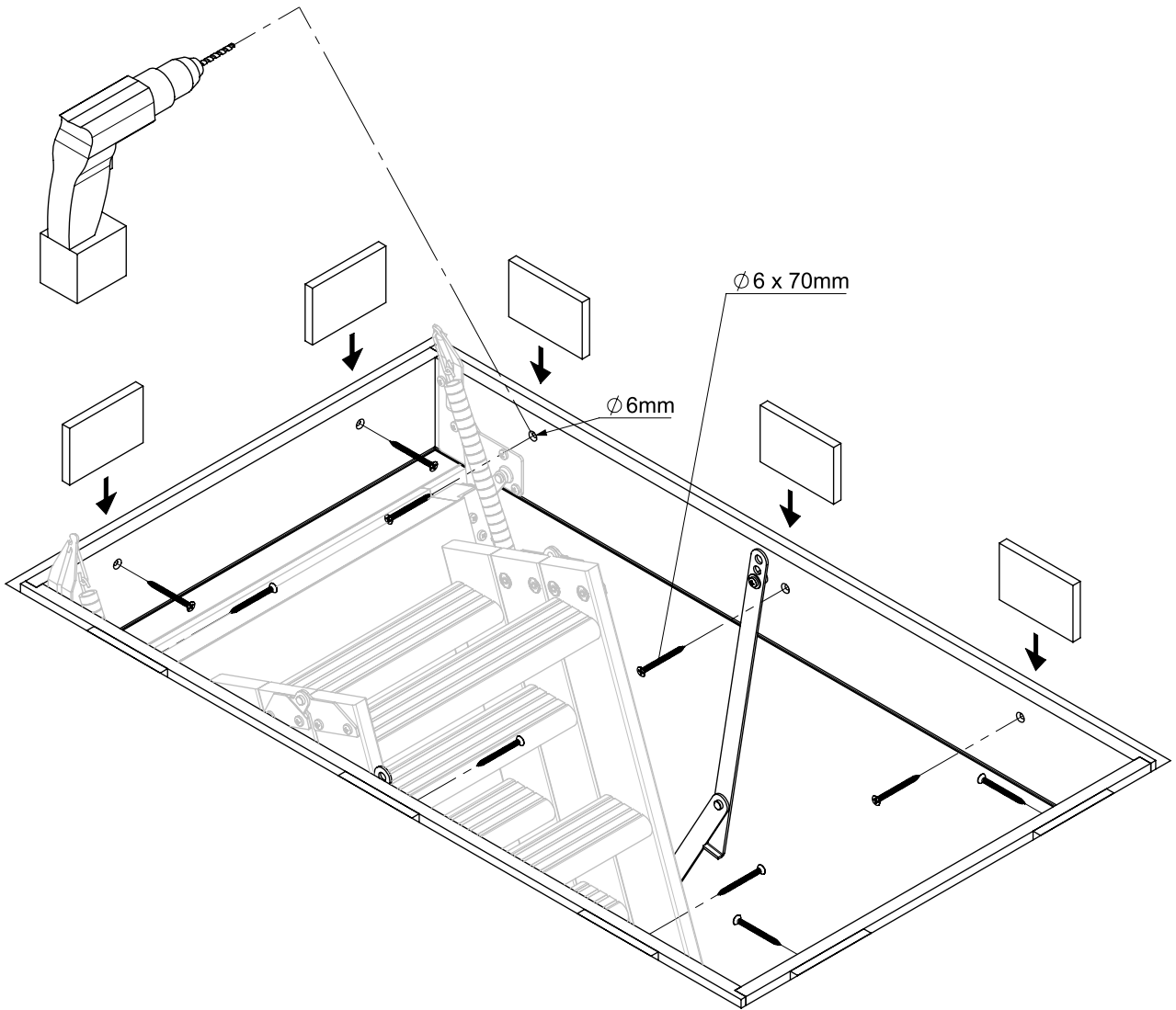


x 4

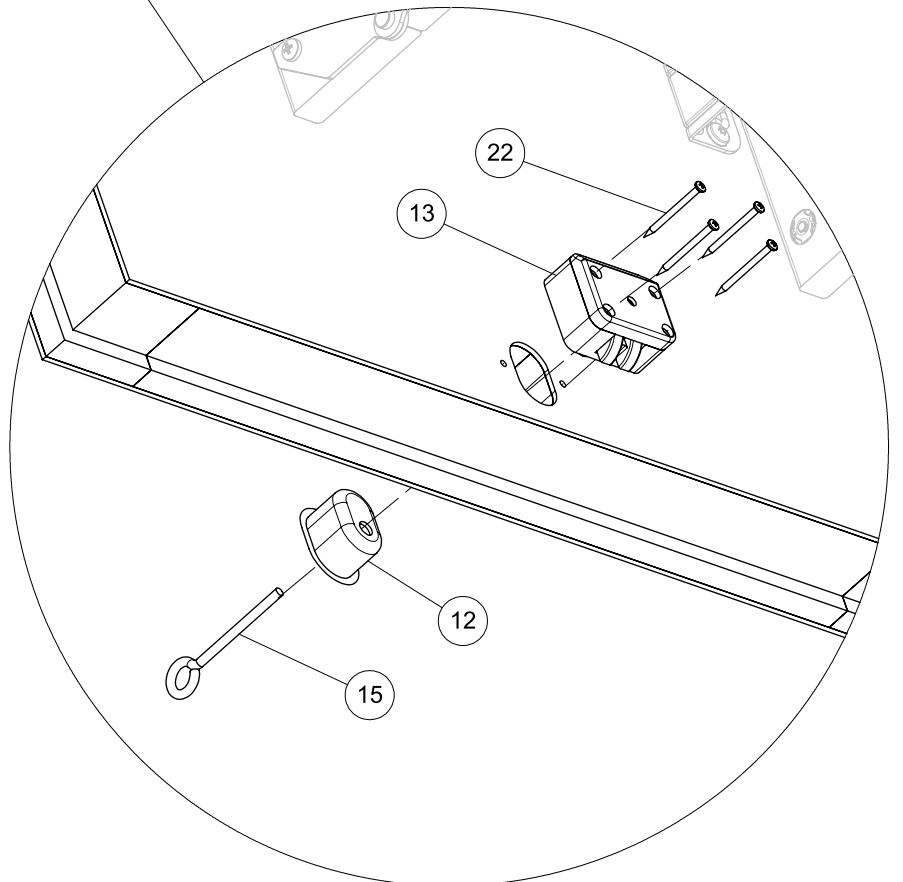
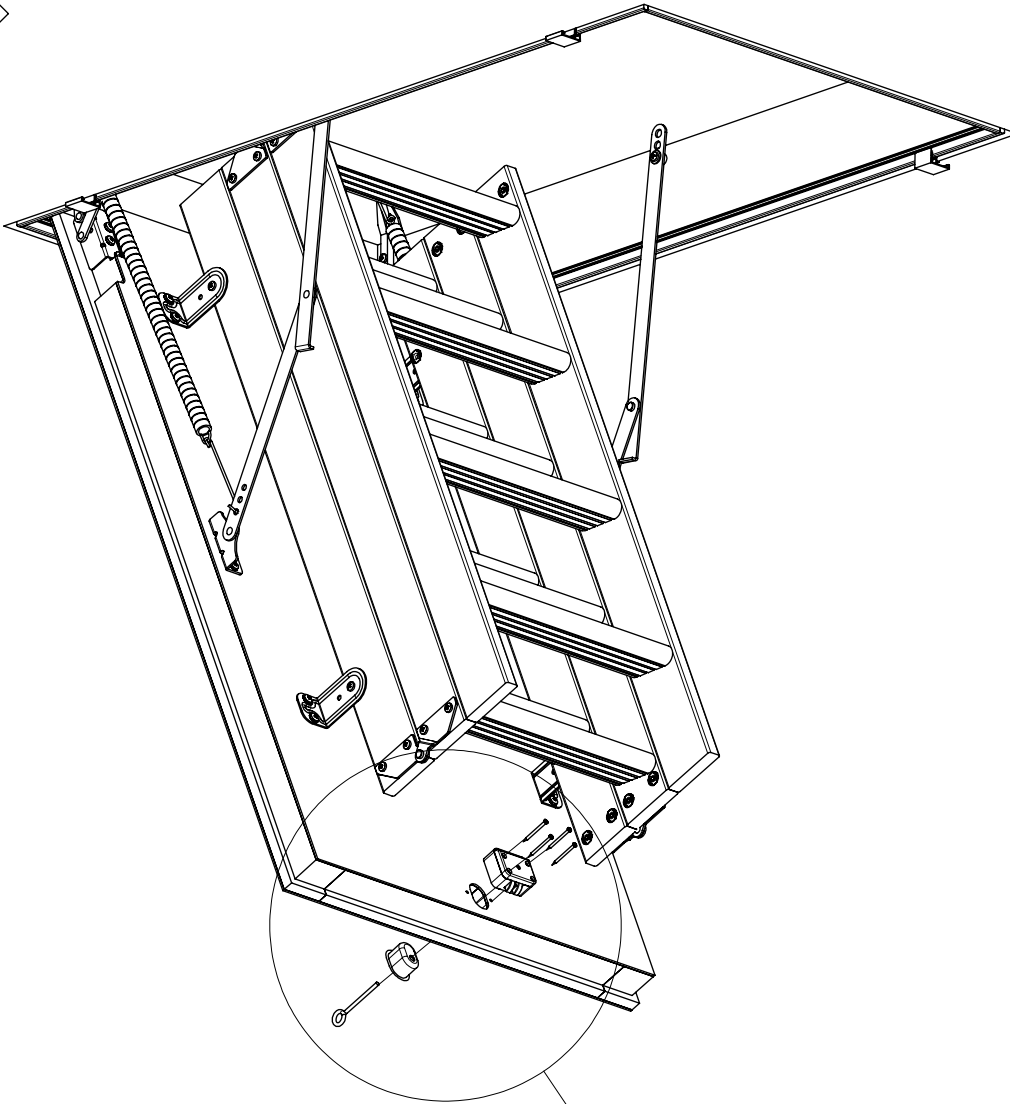


11

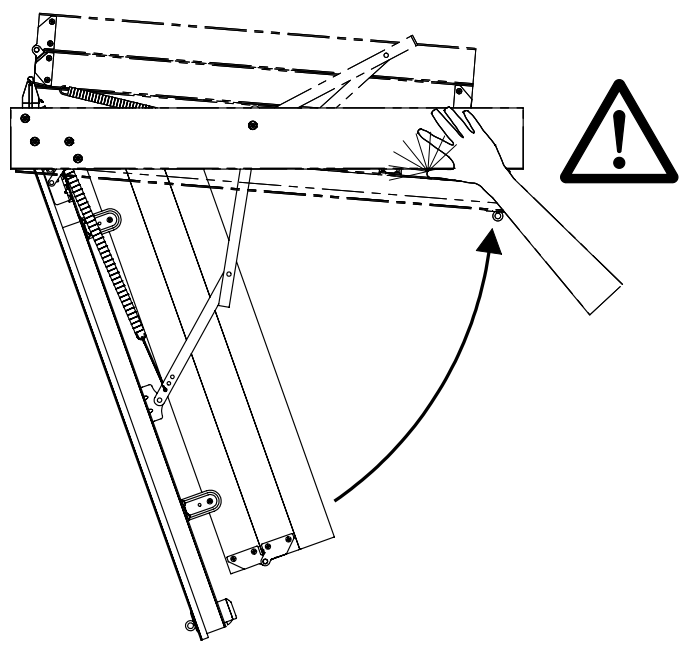
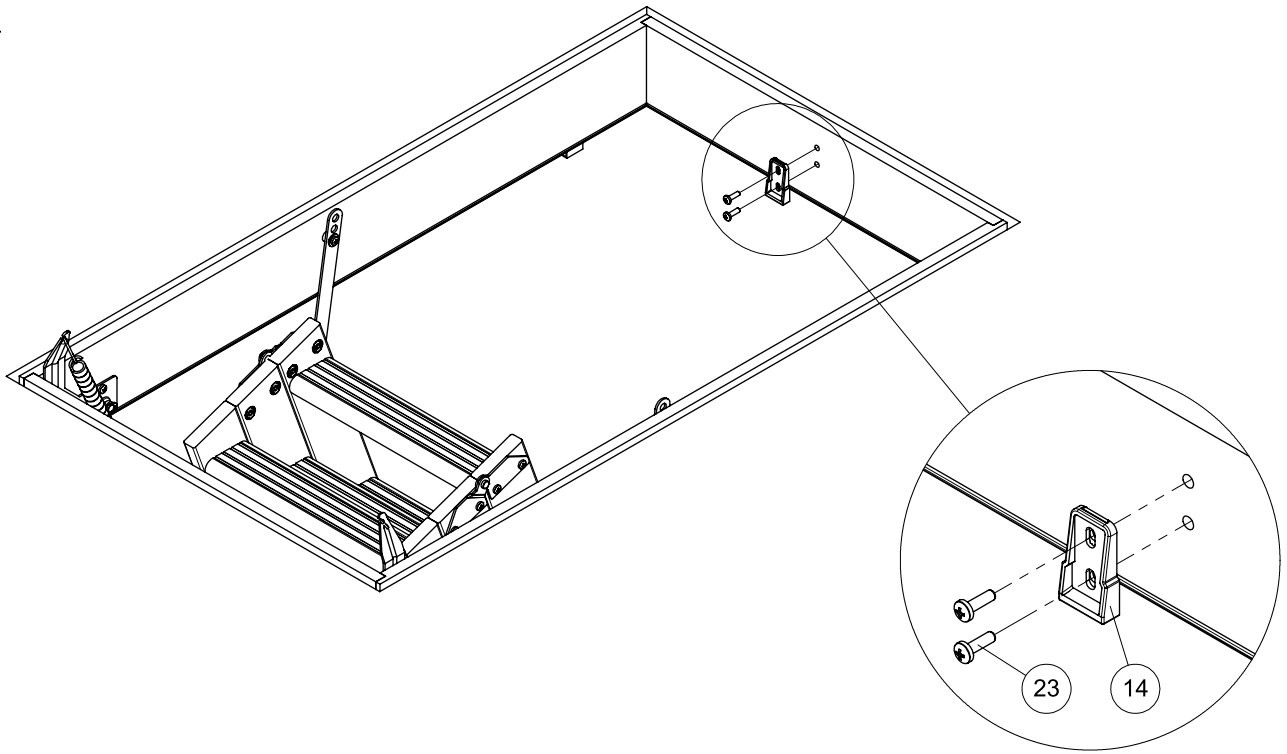
5



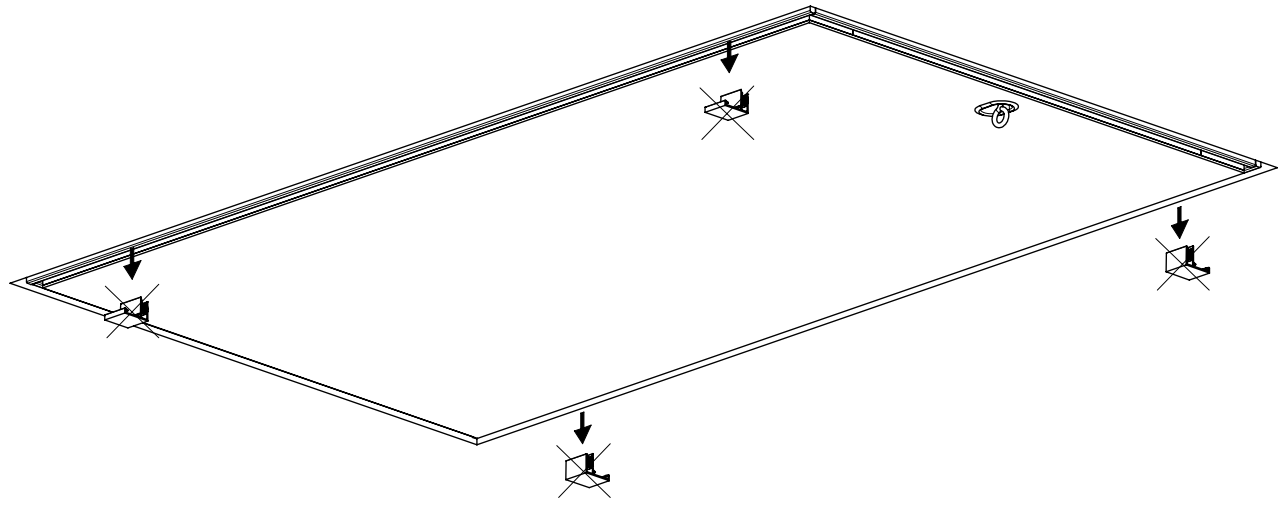
6



7

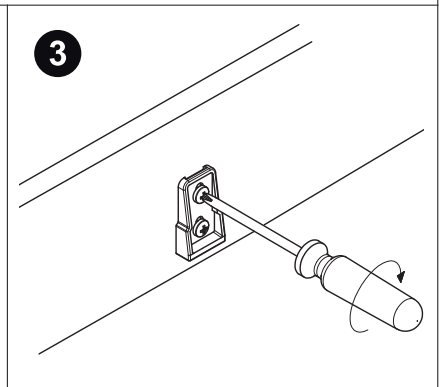
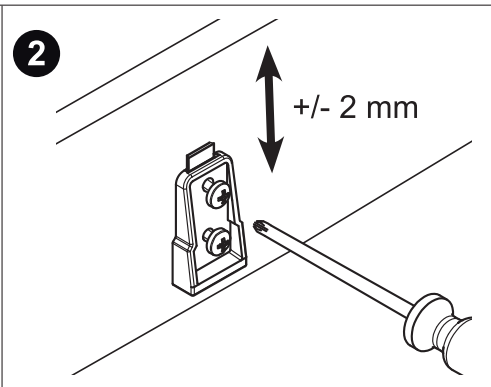
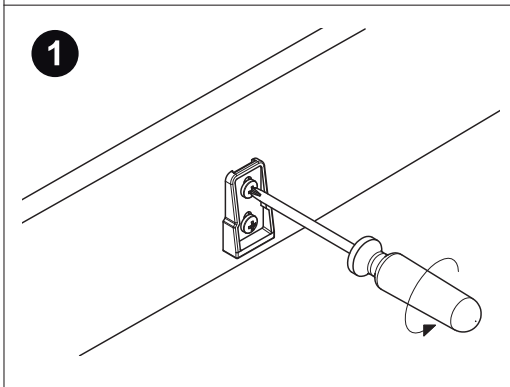
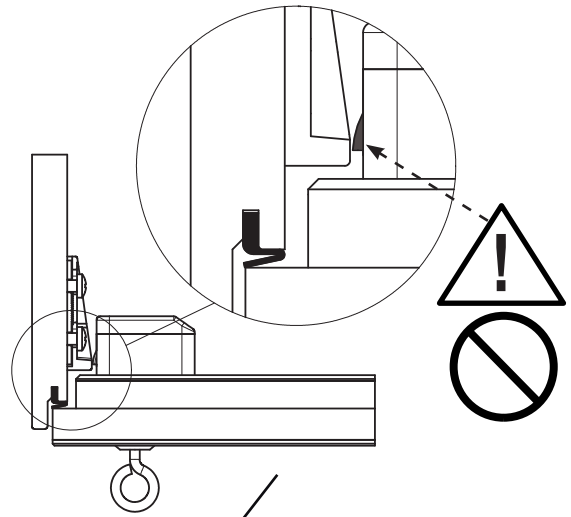
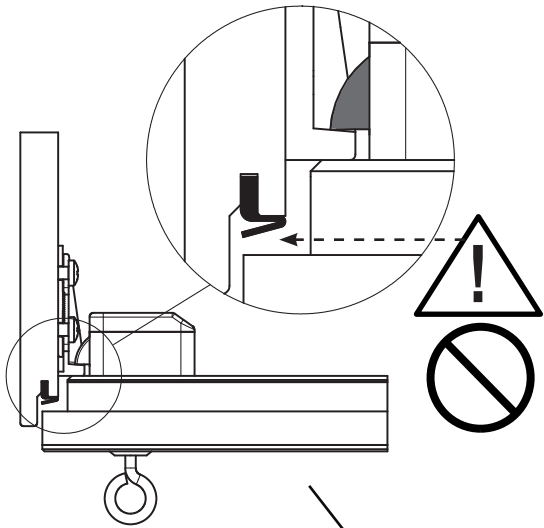
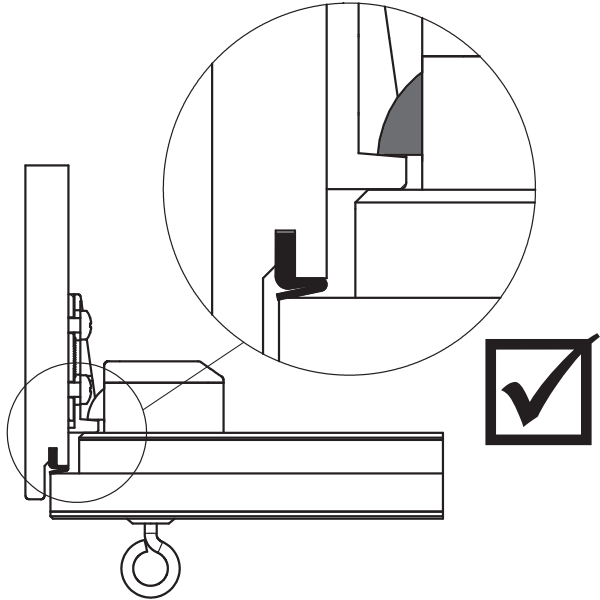


8

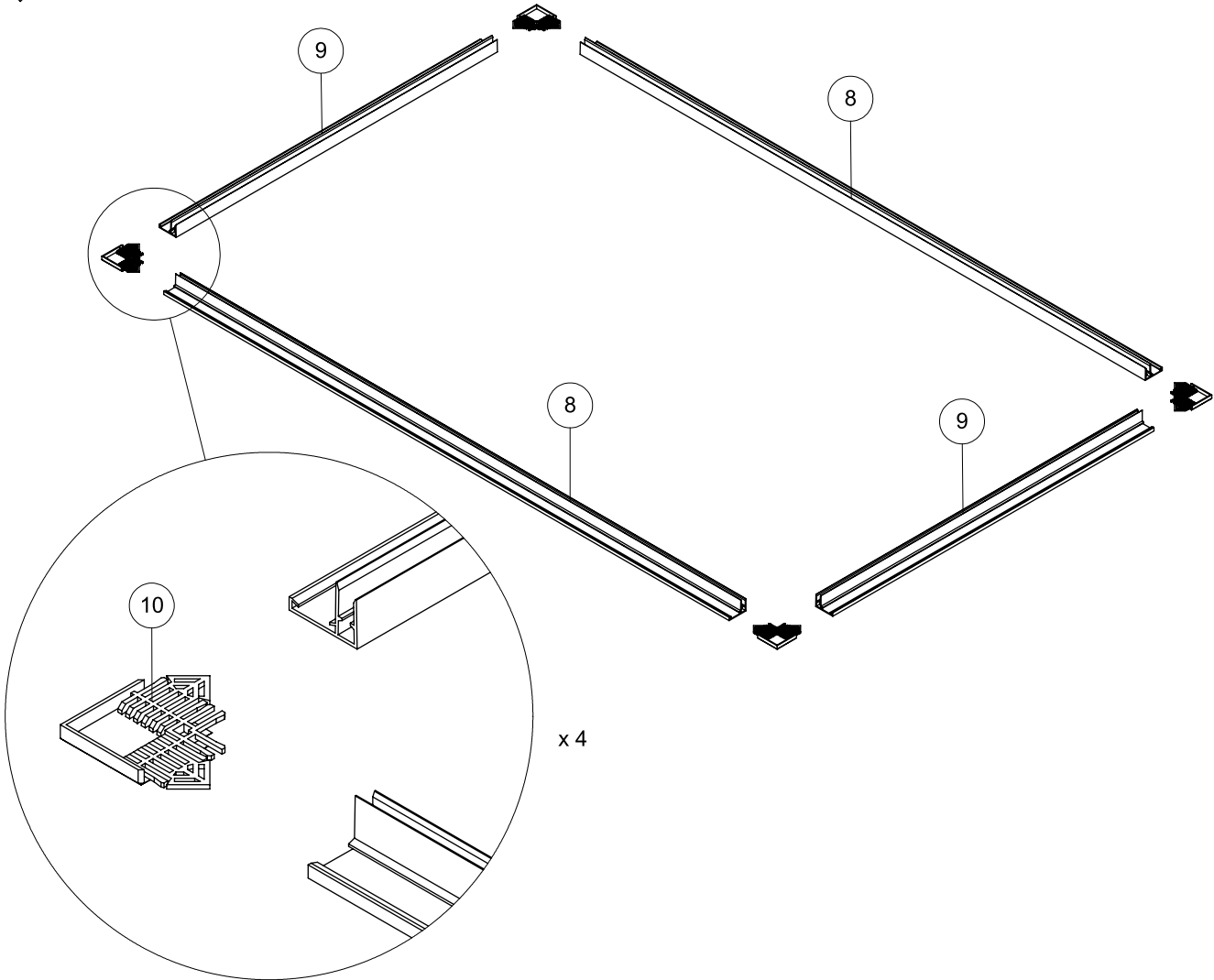




9



10



11

