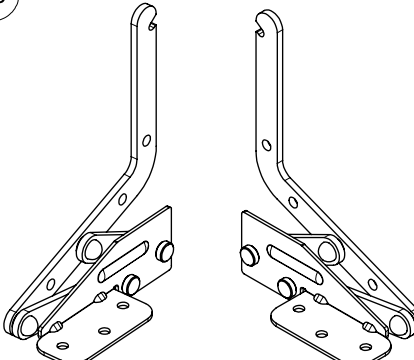
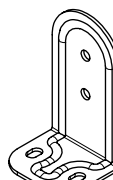

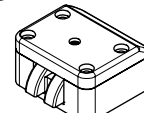
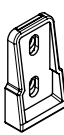
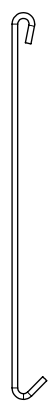
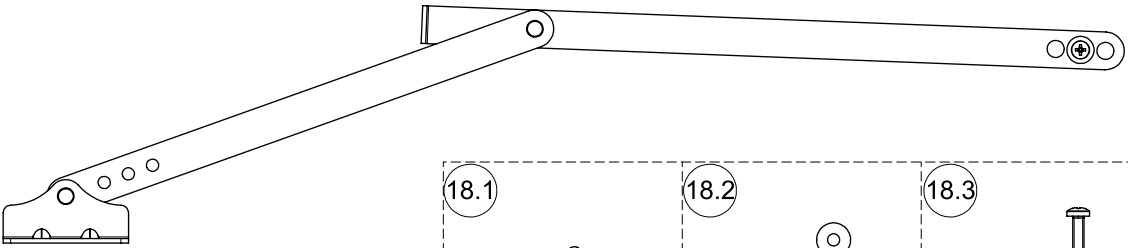














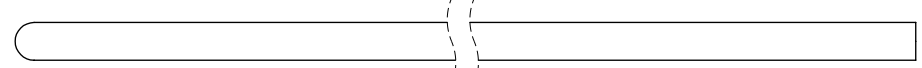
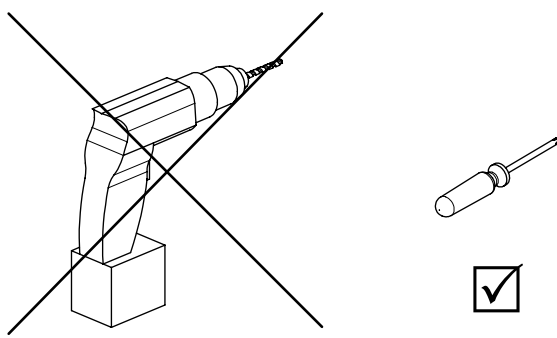
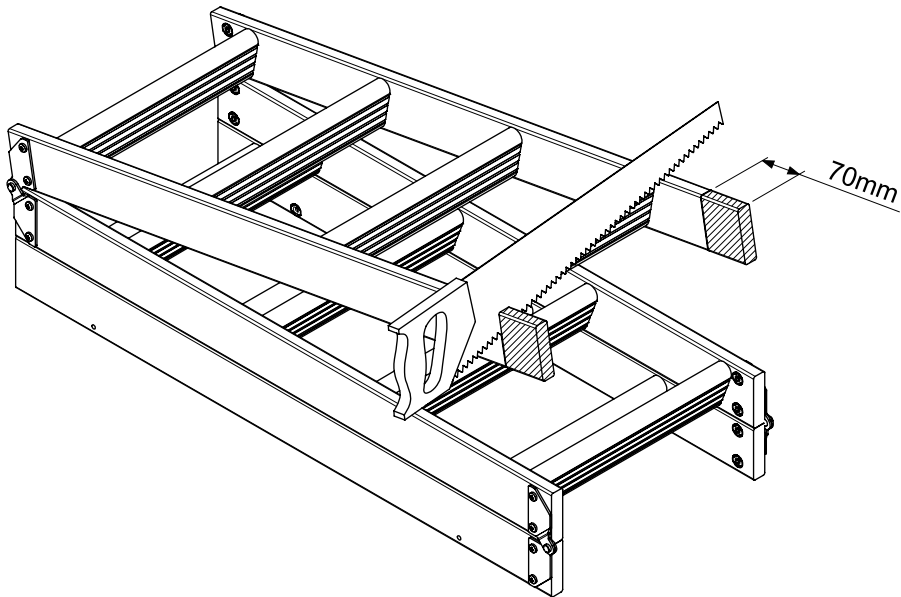


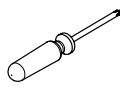
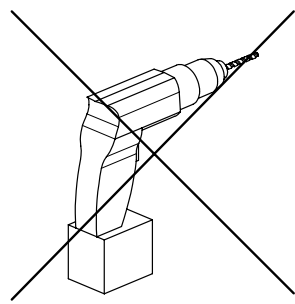
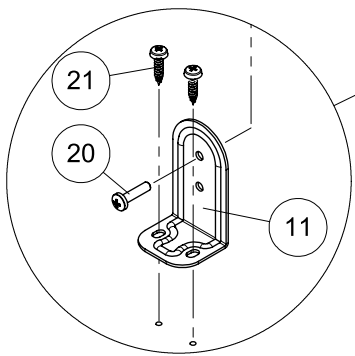
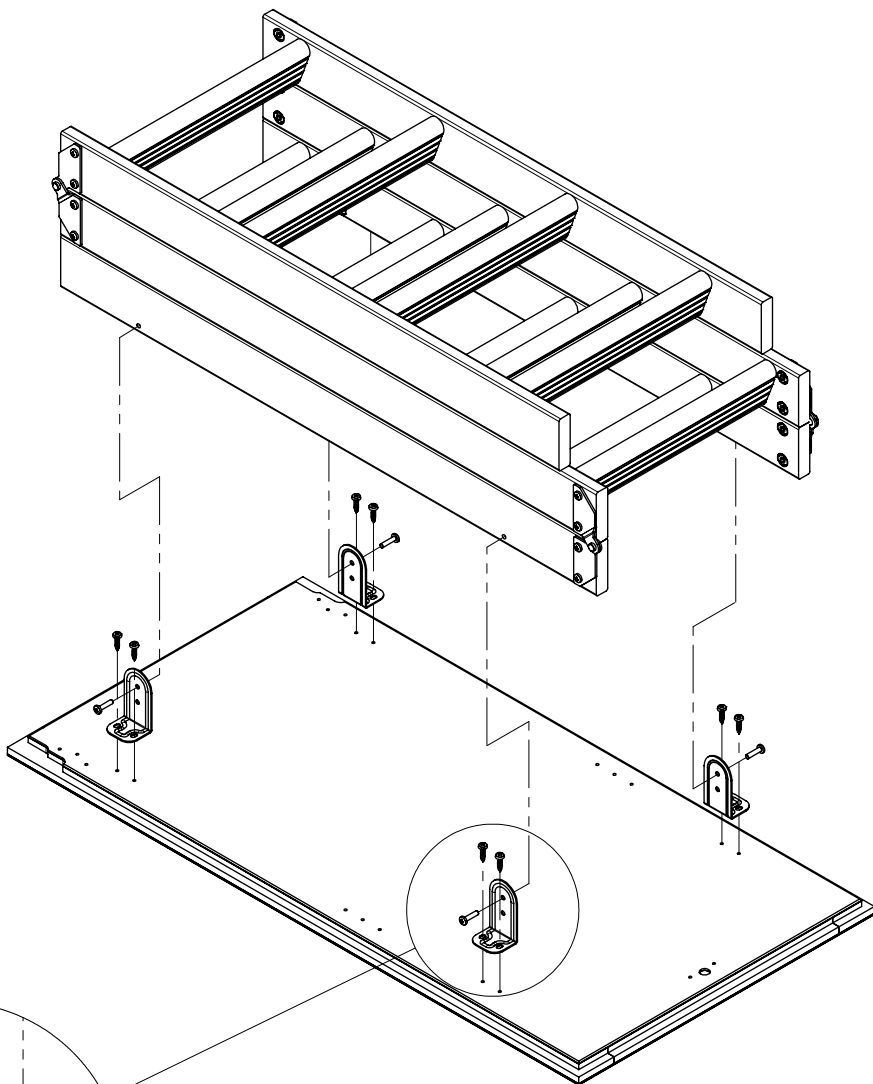
<p>10</p>  <p>× 1 C2-11031</p> <p>× 1 C2-11030</p>	<p>11</p>  <p>× 4 C1-09060</p>	<p>12</p>  <p>× 1 R1-63106</p>	<p>13</p>  <p>× 1 K1-22920</p>	<p>14</p>  <p>× 1 K2-22925</p>		
<p>17</p>  <p>× 4 R1-61215</p>	<p>18</p>  <table border="1" data-bbox="782 761 1516 985"> <tr> <td data-bbox="782 761 1021 985"> <p>18.1</p>  <p>× 2 K1-03030</p> </td> <td data-bbox="1021 761 1260 985"> <p>18.2</p>  <p>× 2 K3-04005 Ø6</p> </td> <td data-bbox="1260 761 1516 985"> <p>18.3</p>  <p>× 2 K3-01020 M6 x 30</p> </td> </tr> </table>			<p>18.1</p>  <p>× 2 K1-03030</p>	<p>18.2</p>  <p>× 2 K3-04005 Ø6</p>	<p>18.3</p>  <p>× 2 K3-01020 M6 x 30</p>
<p>18.1</p>  <p>× 2 K1-03030</p>	<p>18.2</p>  <p>× 2 K3-04005 Ø6</p>	<p>18.3</p>  <p>× 2 K3-01020 M6 x 30</p>				
<p>20</p>  <p>× 12 R1-63119 M6 x 20</p>	<p>21</p>  <p>× 22 K3-06411 Ø6 x 25</p>	<p>22</p>  <p>× 4 R1-63242 Ø3,5 x 45</p>				
<p>28</p>  <p>× 1 R1-63216 Ø3,5 x 16</p>	<p>29</p>  <p>× 1 K1-22035</p>	<p>30</p>  <p>× 1 R1-40980</p>				



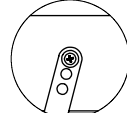
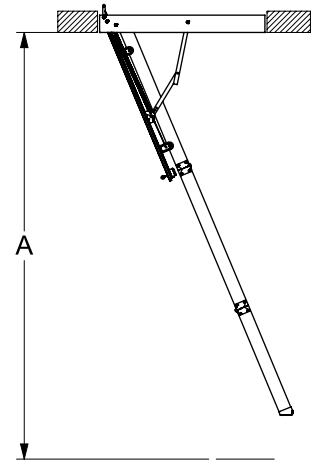
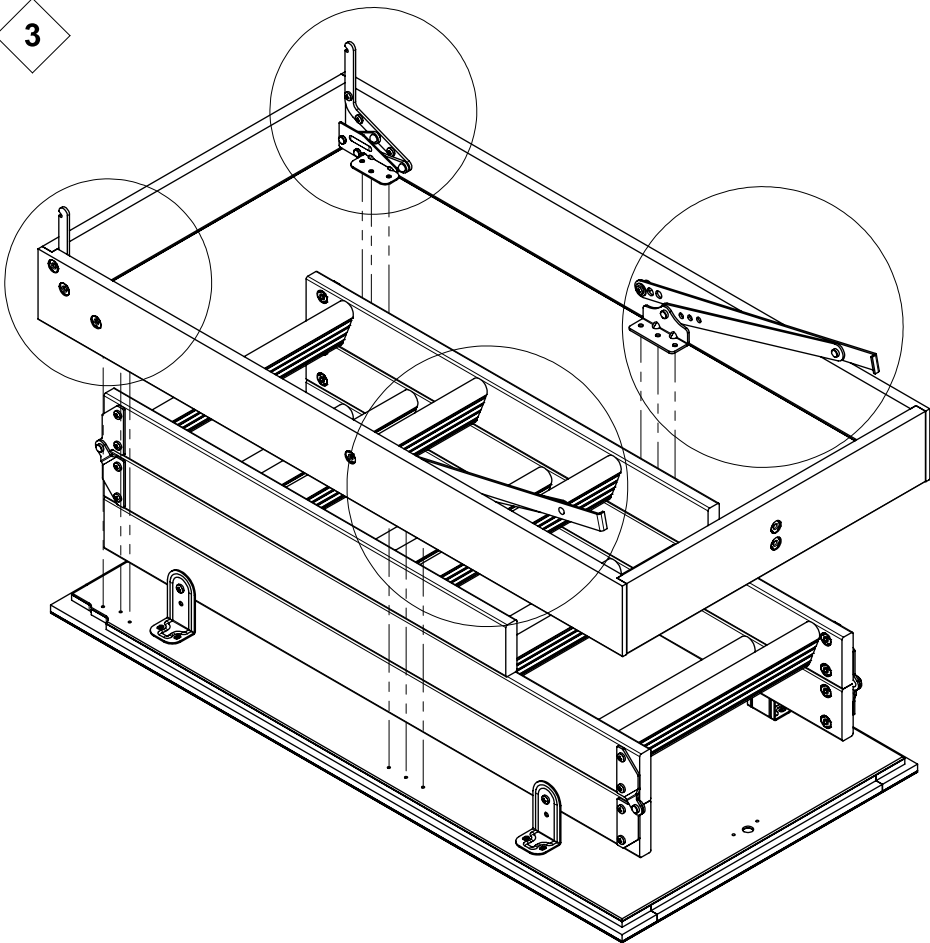
1



2



3



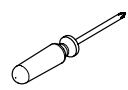
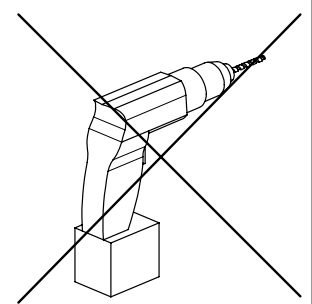
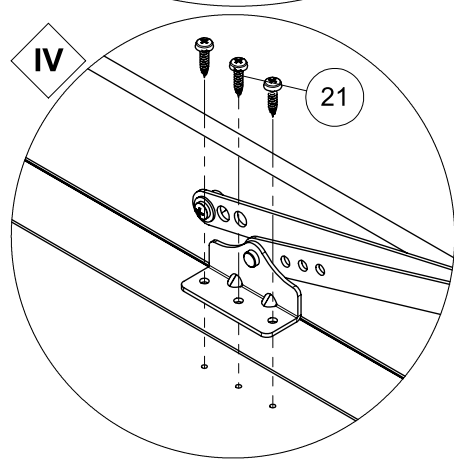
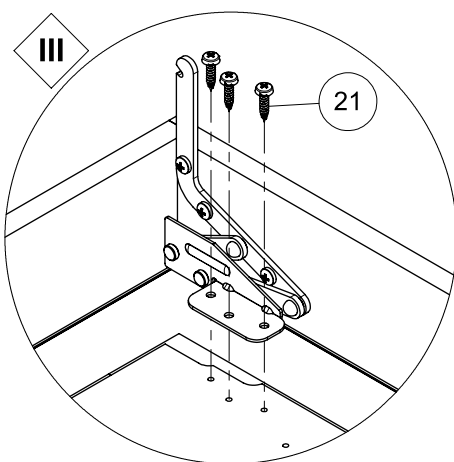
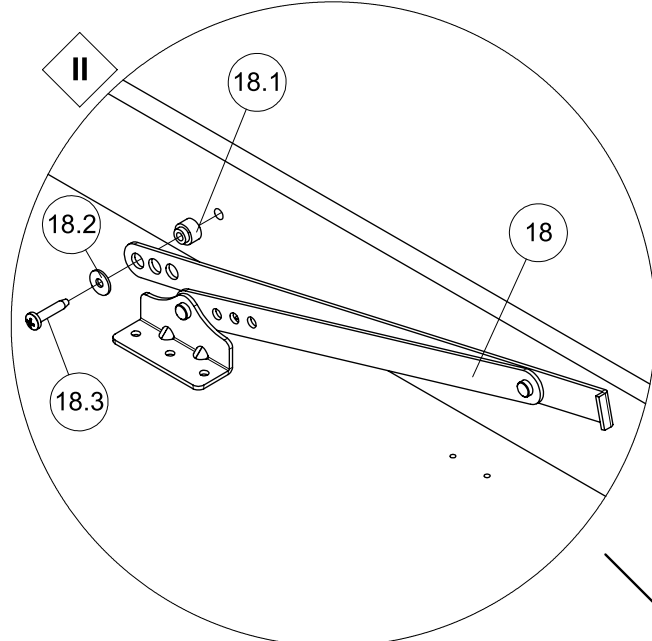
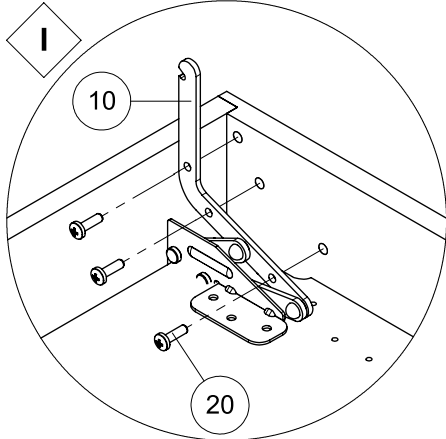
Pos. 1
A

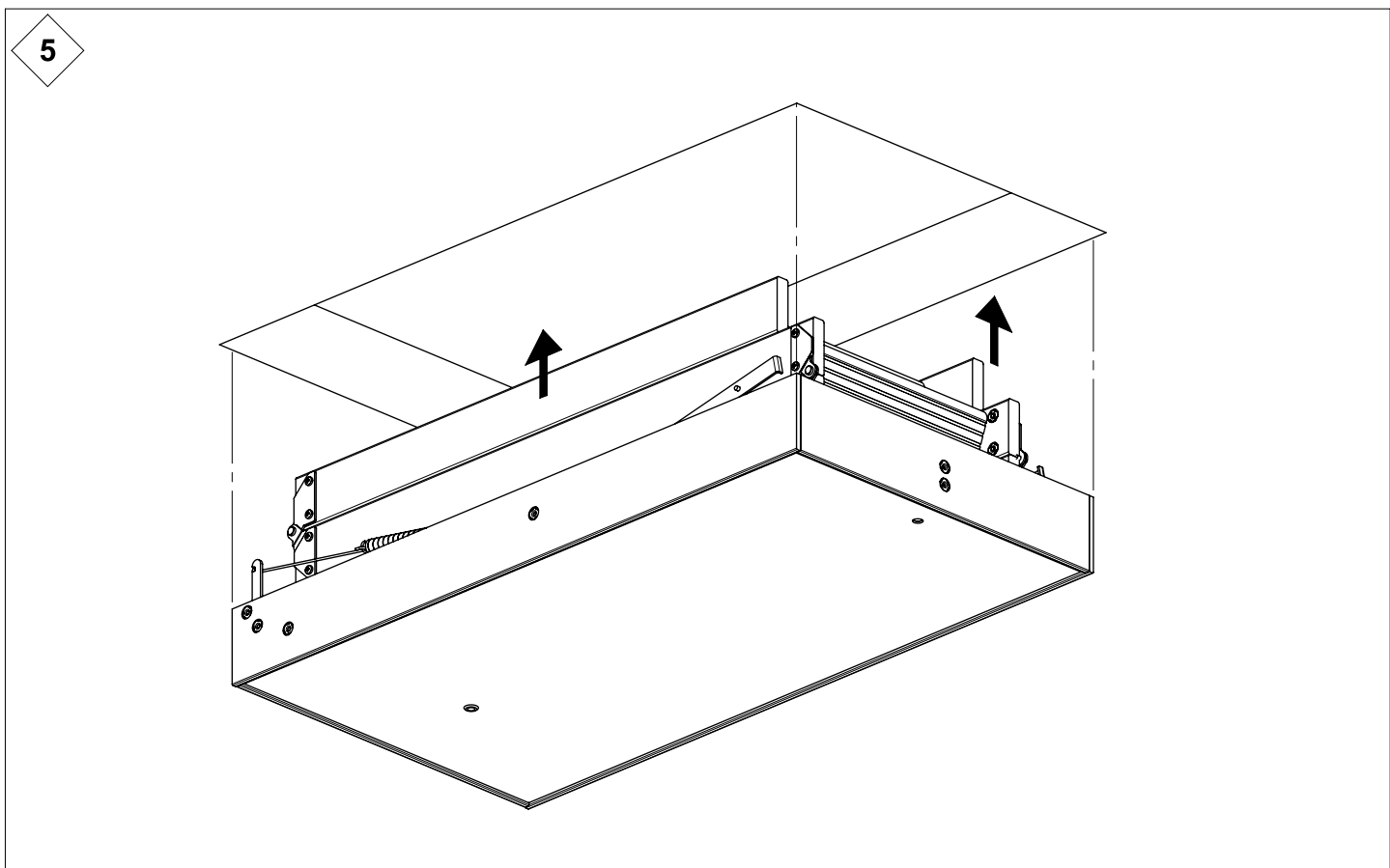
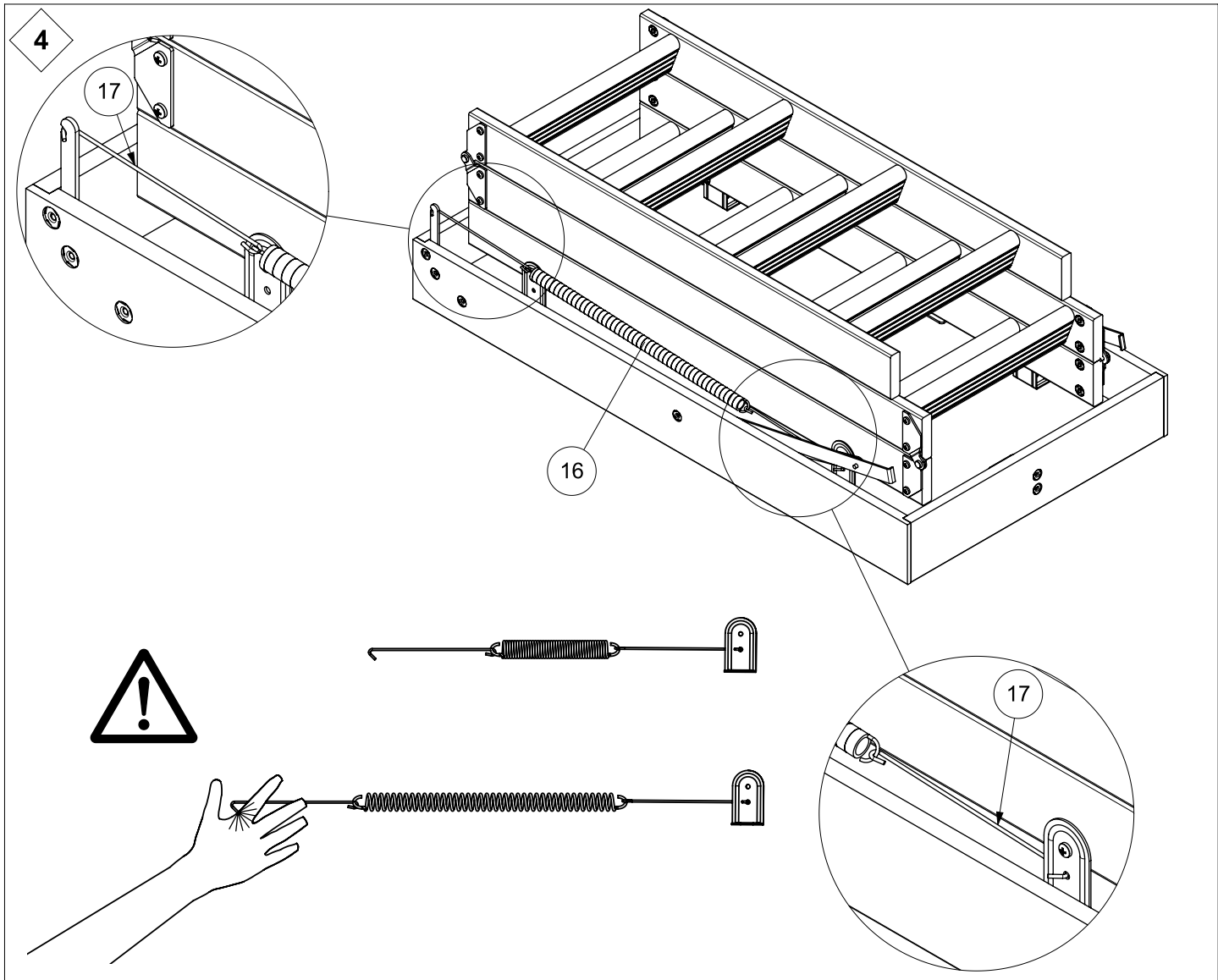


Pos. 2
A + 45 mm

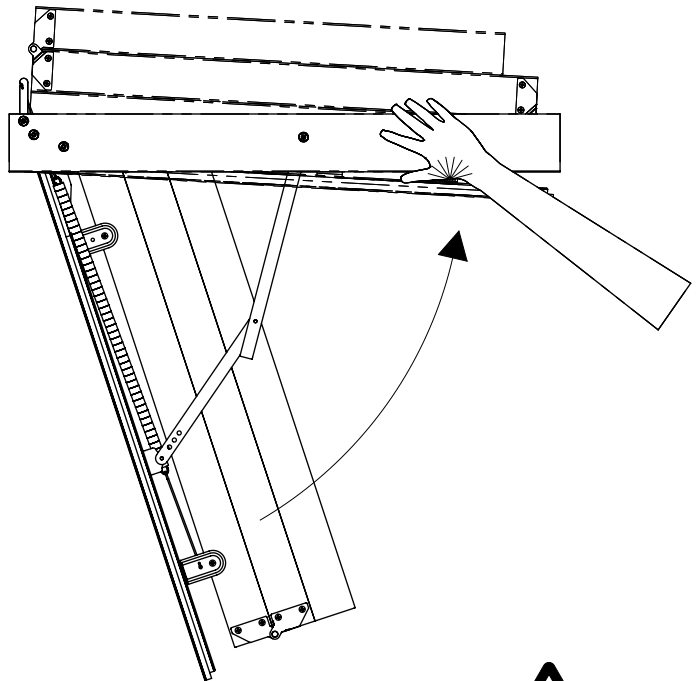
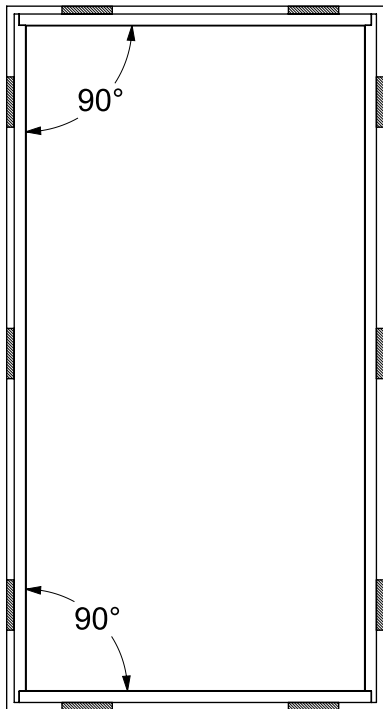
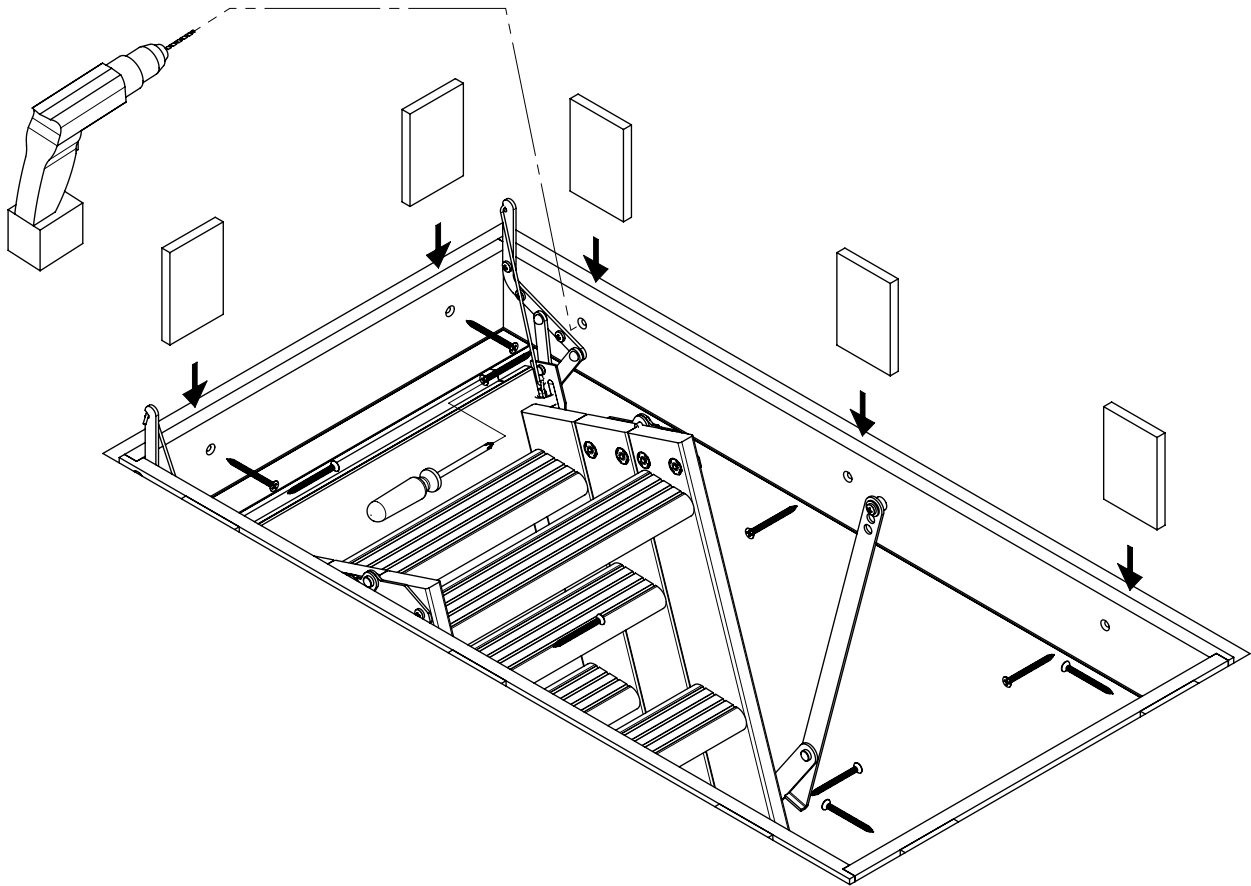


Pos. 3
A + 90 mm

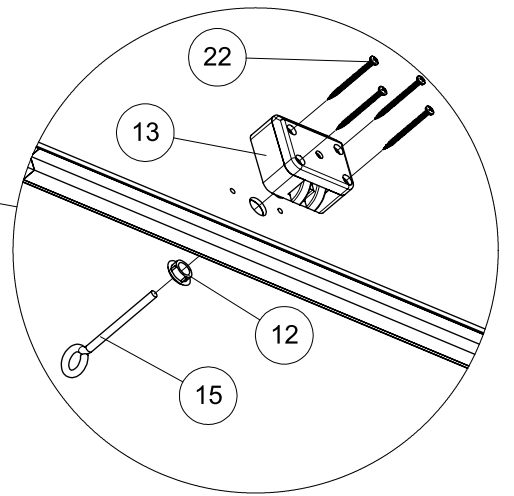
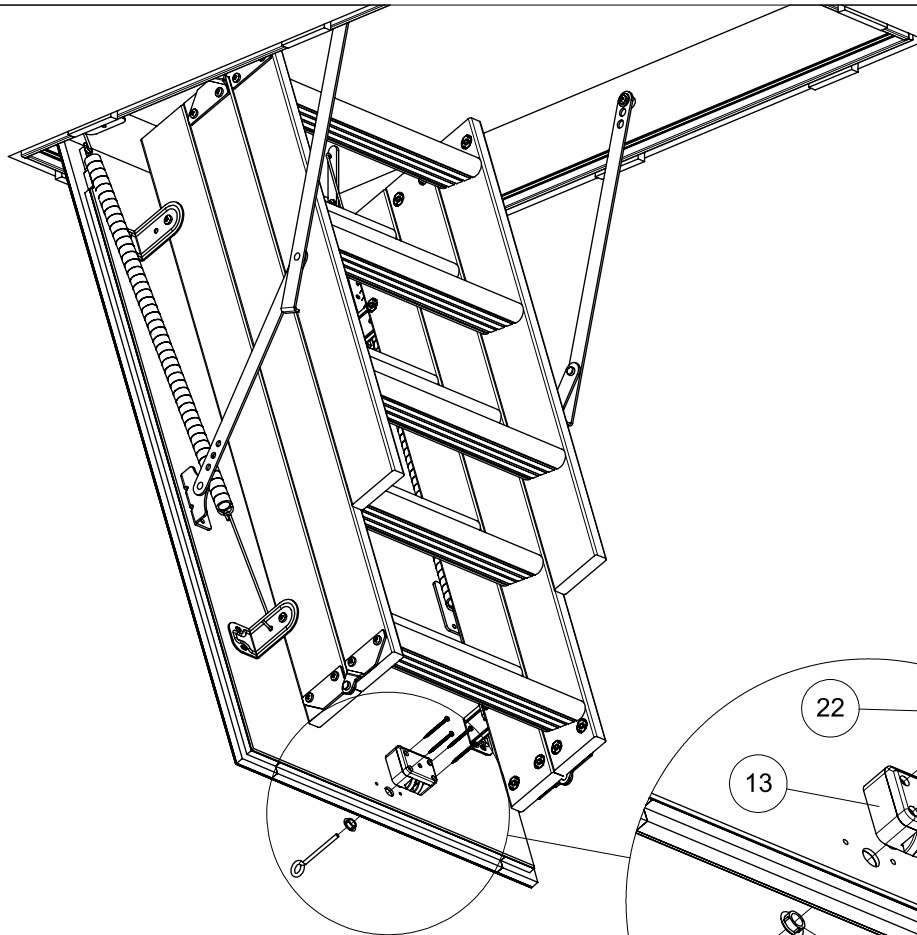




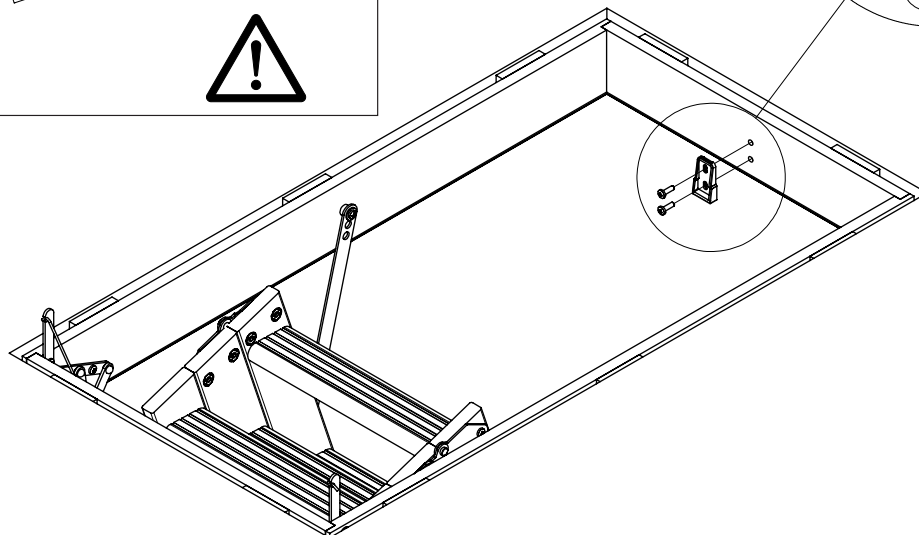
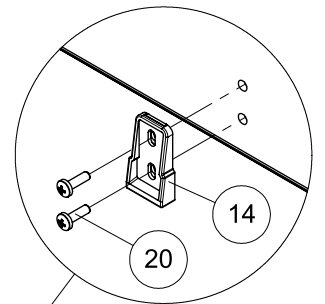
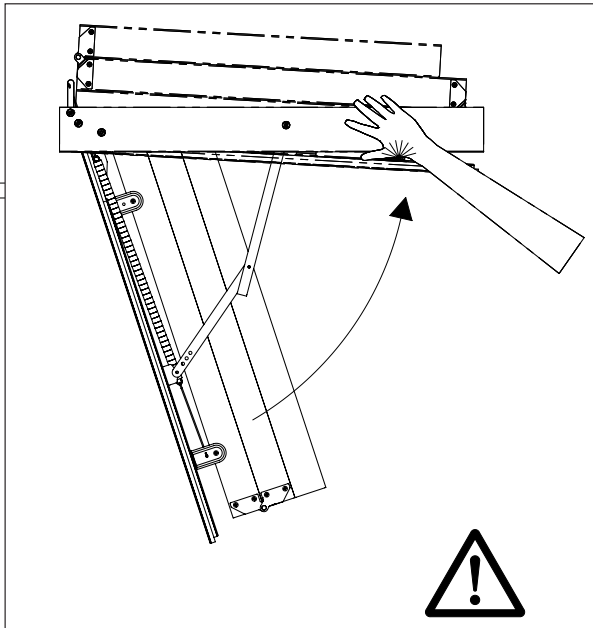
6



7



8



9

