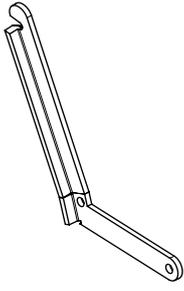
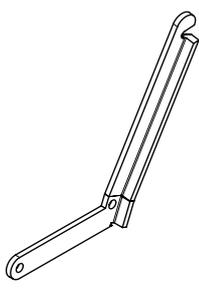
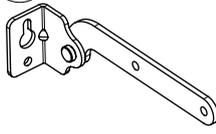
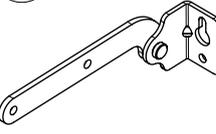
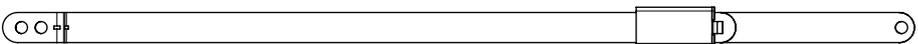
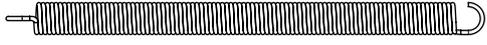
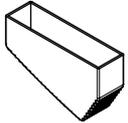
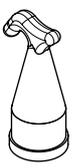
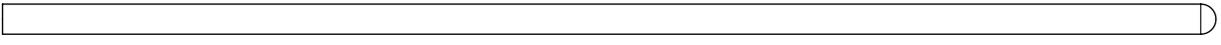
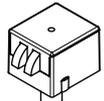
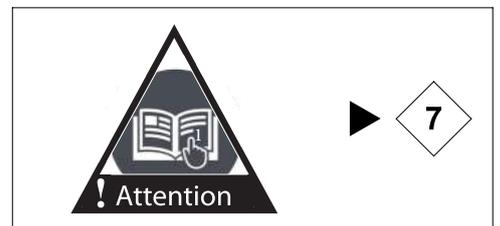
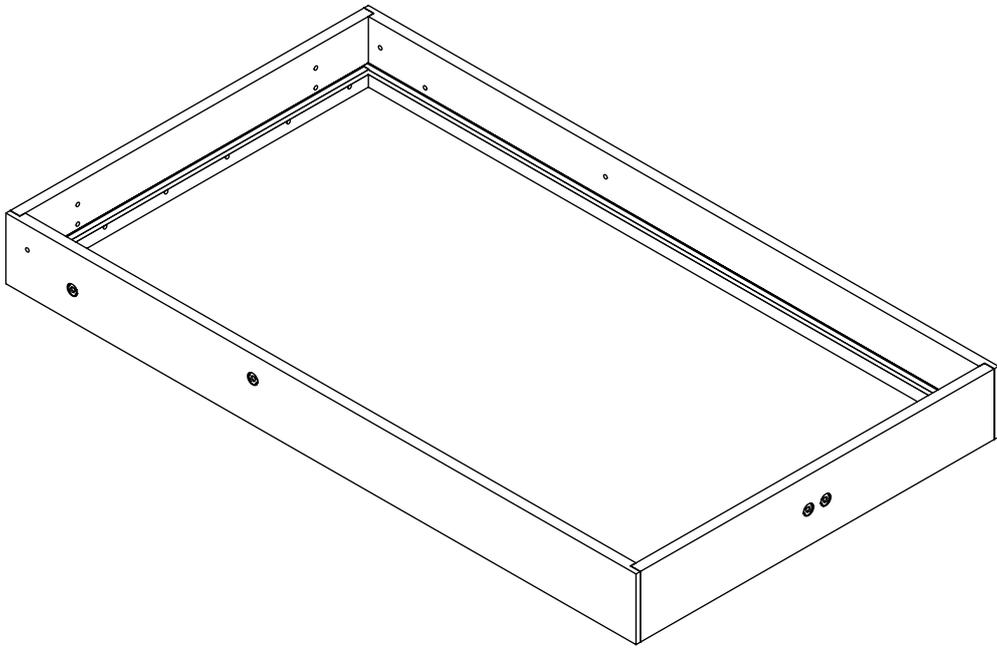


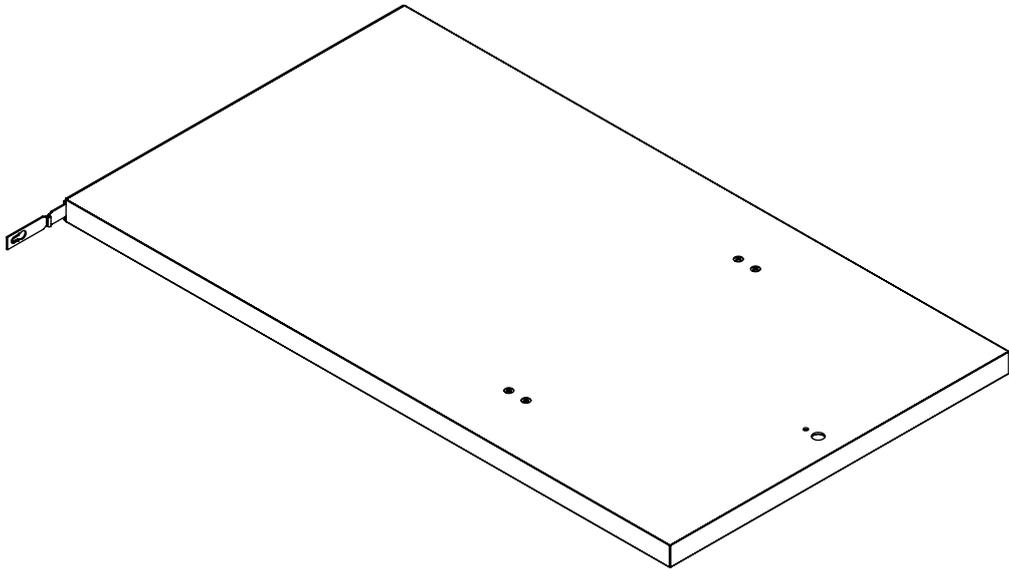
<p>8a</p>  <p>x 1</p>	<p>8b</p>  <p>x 1</p>	<p>9a</p>  <p>x 1</p>	<p>9b</p>  <p>x 1</p>	<p>10</p>  <p>x 2</p>	
<p>14</p>  <p>x 2</p>		<p>15</p>  <p>x 2</p>	<p>16</p>  <p>x 4</p>		
<p>20</p>  <p>x 1</p>	<p>21</p>  <p>x 1</p>	<p>22</p>  <p>x 2</p>	<p>23</p>  <p>x 1 Ø4 x 20</p>	<p>25</p>  <p>x 2</p>	<p>29</p>  <p>x 1</p>
<p>30</p>  <p>x 1</p>					
<p>31</p>  <p>x 2</p>	<p>32</p>  <p>x 1</p>	<p>39</p>  <p>x 1</p>	<p>41</p>  <p>x 4 M5 x 20 PZ 2</p>	<p>42</p>  <p>x 8 M6 x 20 PZ 3</p>	<p>43</p>  <p>x 6 M6 x 30 PZ 3</p>
<p>44</p>  <p>x 2 M6 x 24 PZ 3</p>	<p>45</p>  <p>x 6 M6 x 16 PZ 3</p>	<p>46</p>  <p>x 6 Ø7 / Ø30</p>	<p>47</p>  <p>x 1 Ø4 x 40 PZ 2</p>	<p>50</p>  <p>x 4 M6 x 25 PZ 3</p>	<p>51</p>  <p>x 2 Ø6 x 80 PH PZ 3</p>



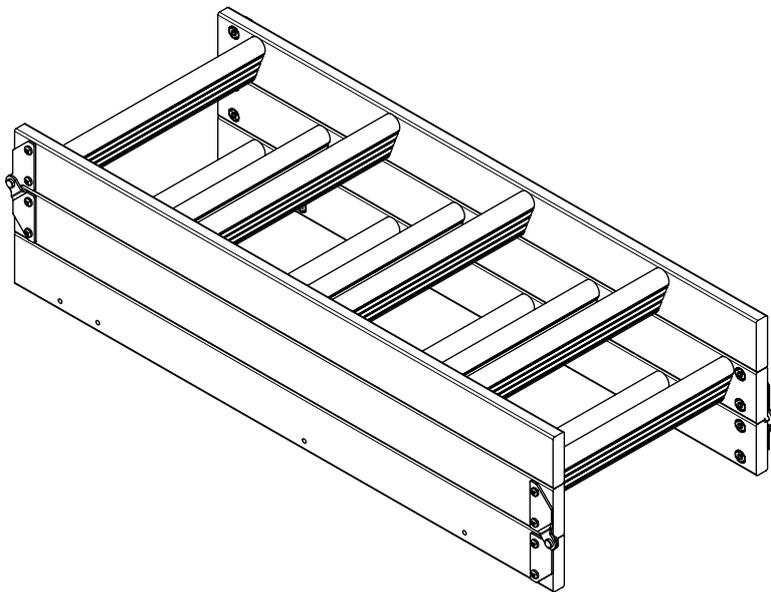
1

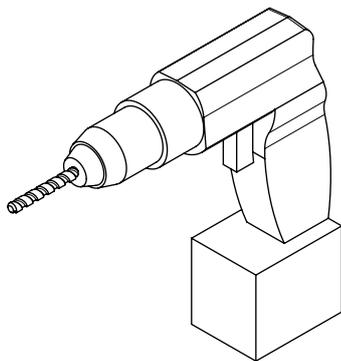


2



3

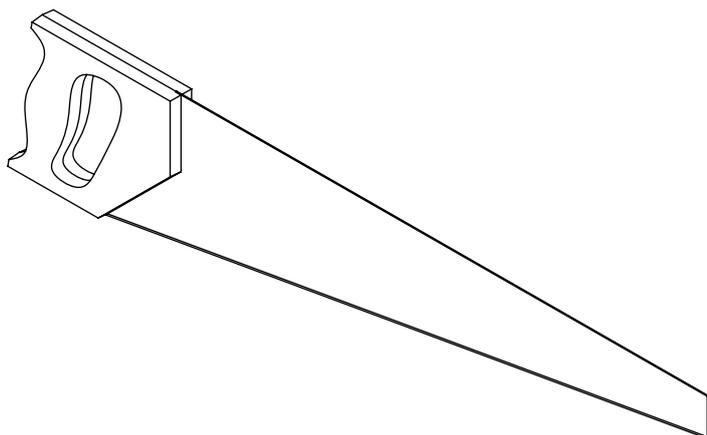
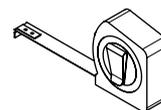




PZ 2



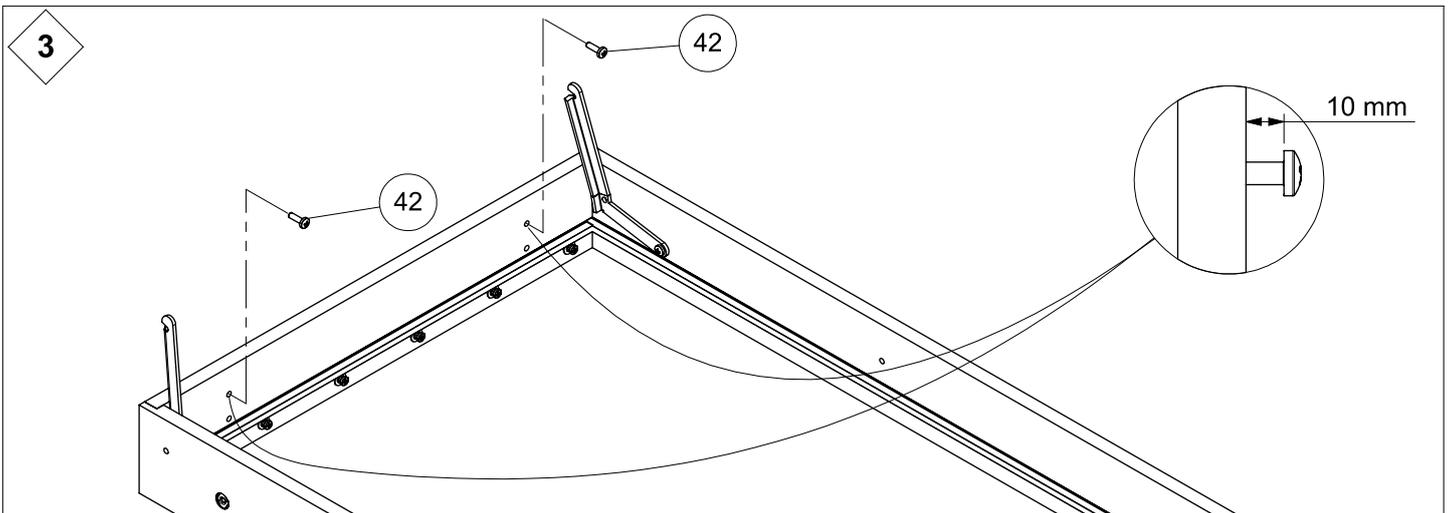
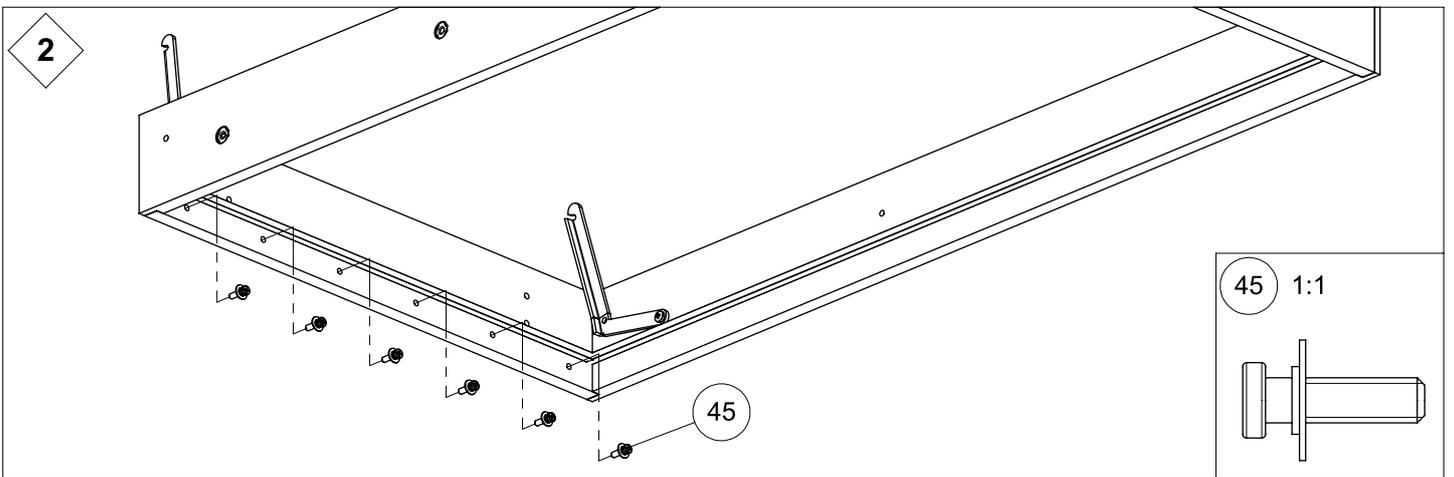
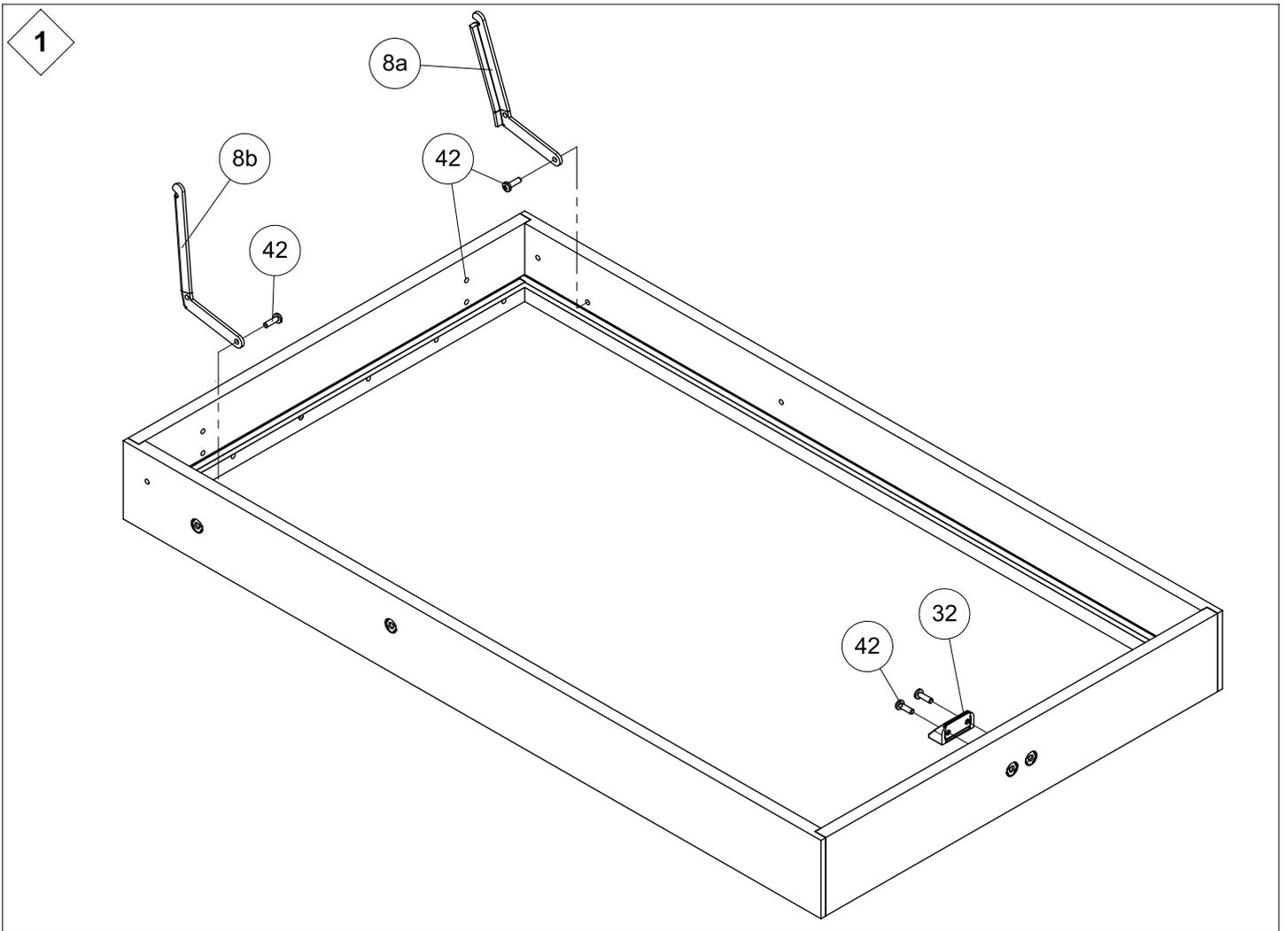
PZ 3



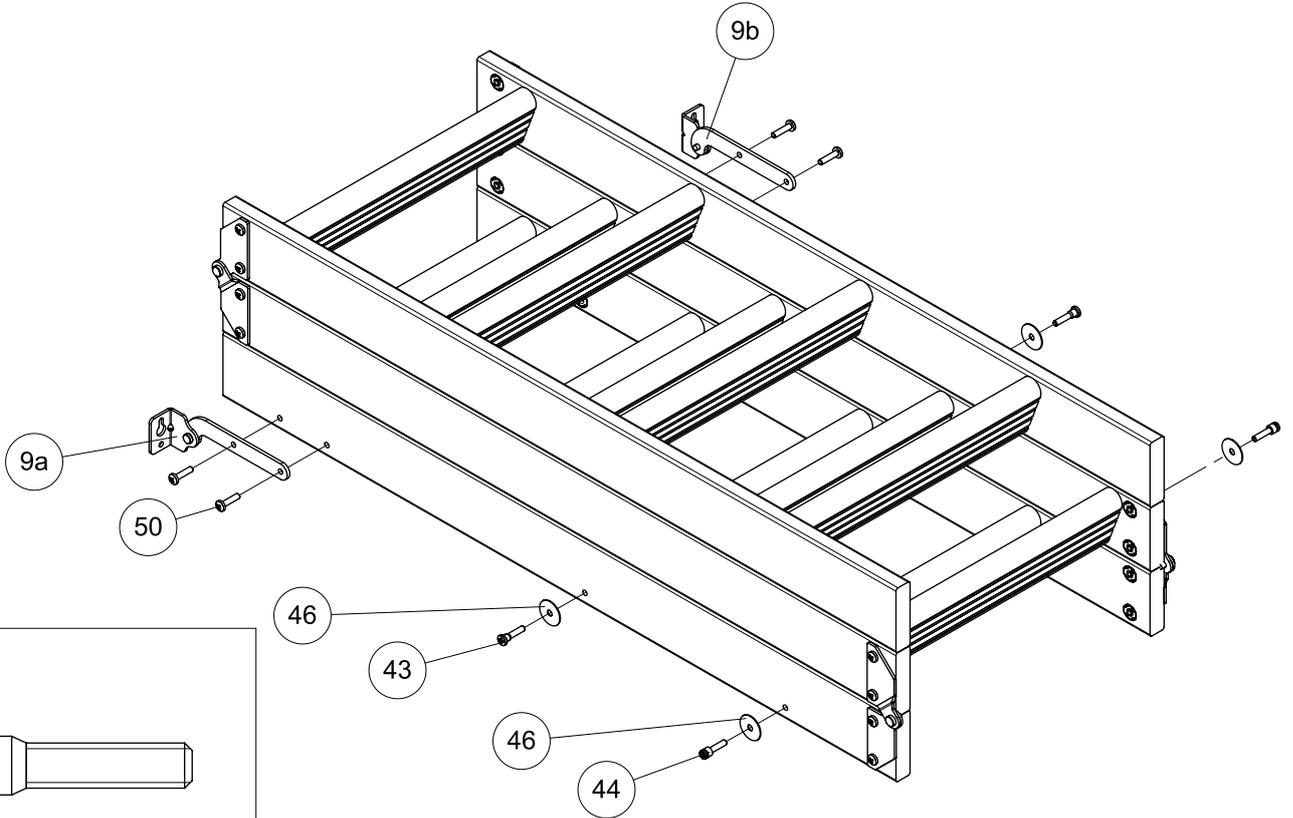
Min  
 $\varnothing$  6 x 80 mm



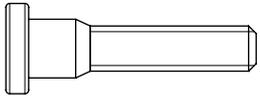
Min  
 $\varnothing$  8 x 40 mm



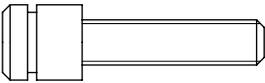
4



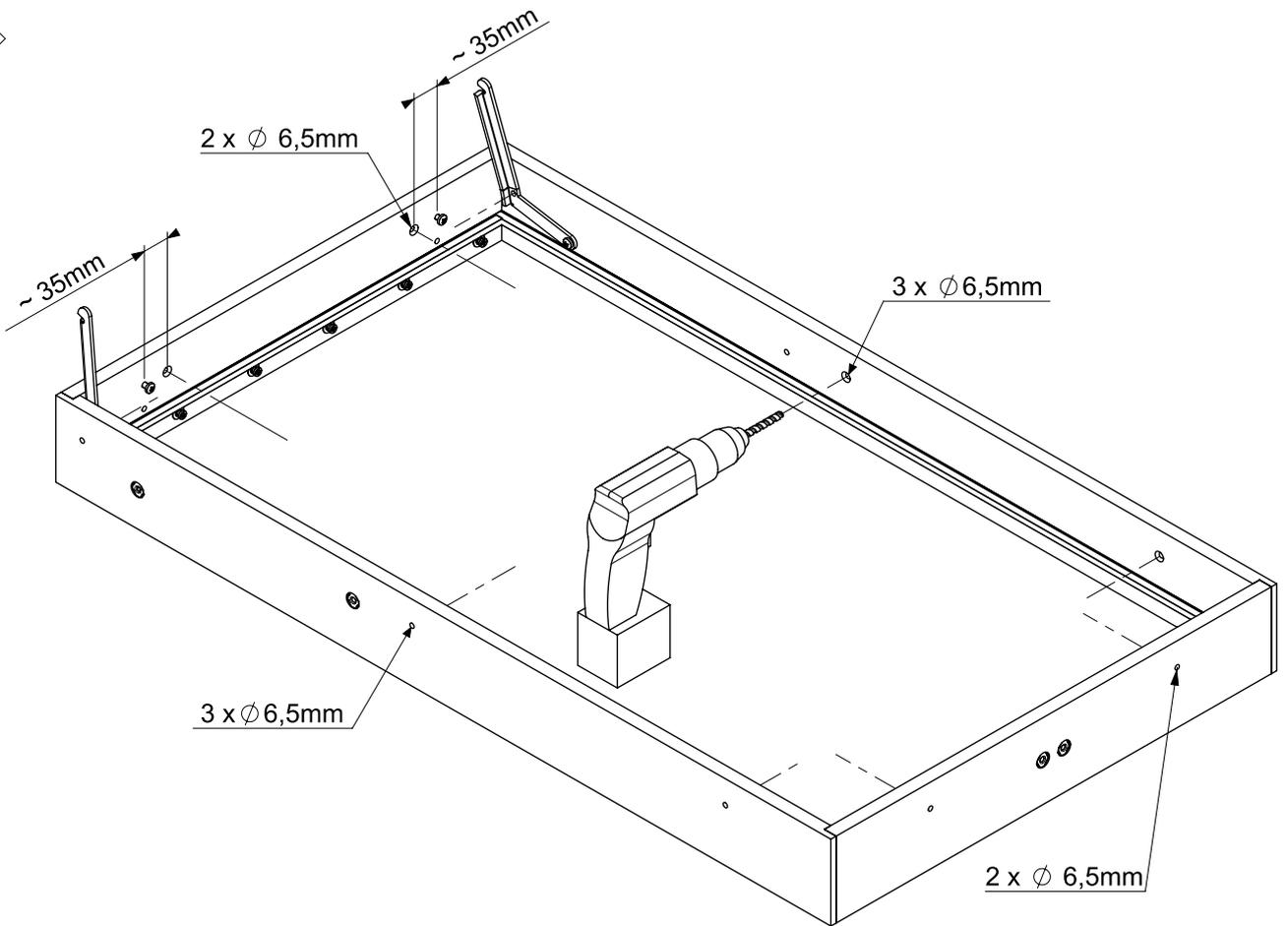
43 1:1



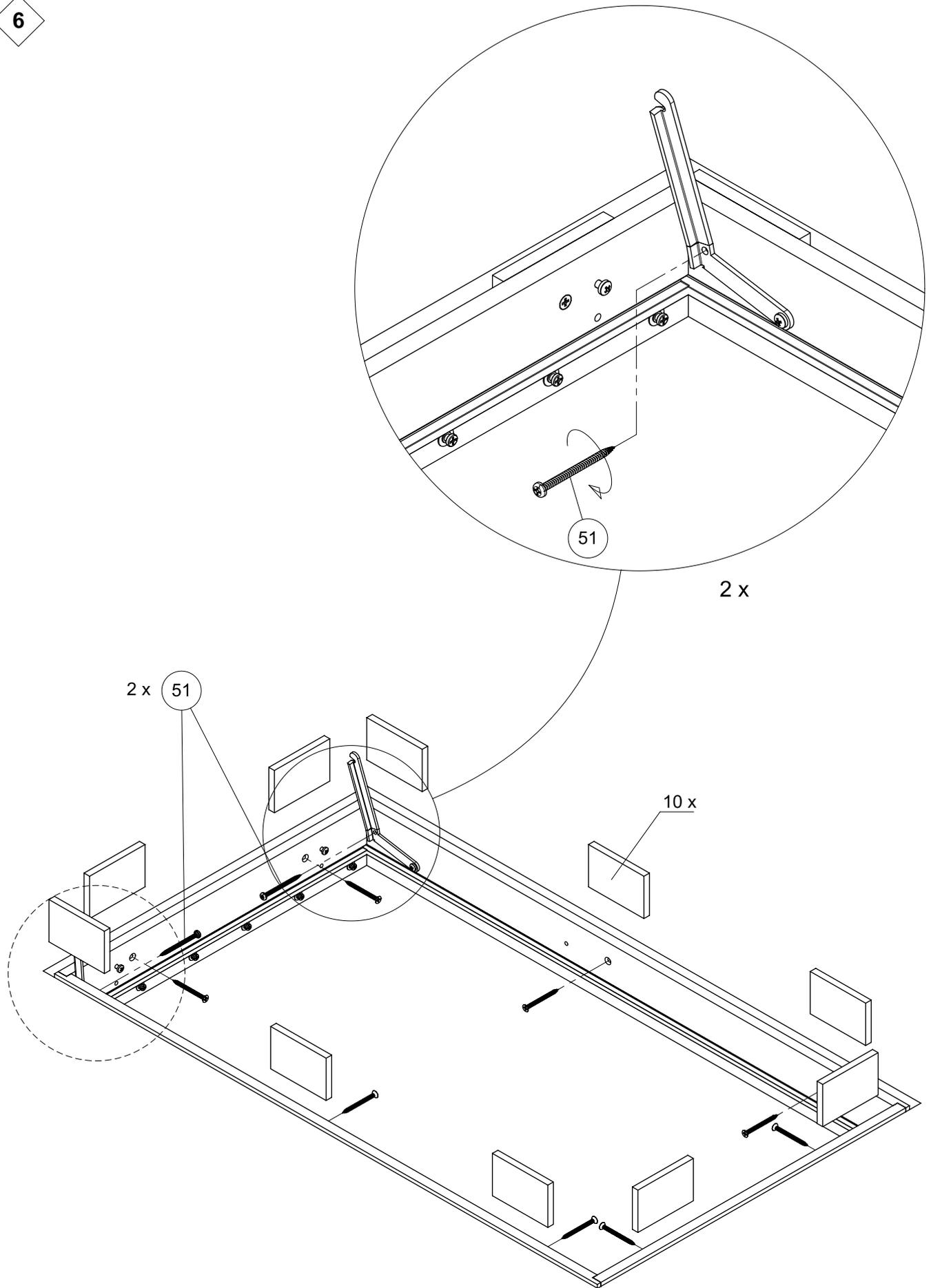
44 1:1



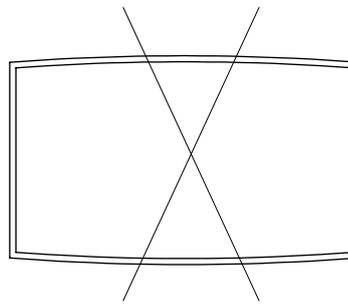
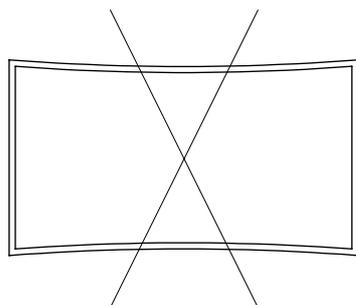
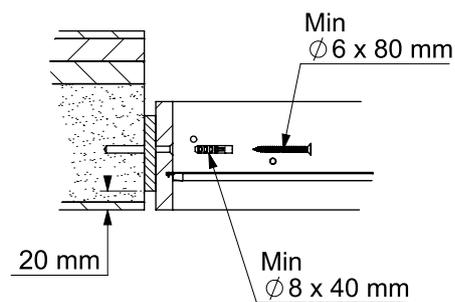
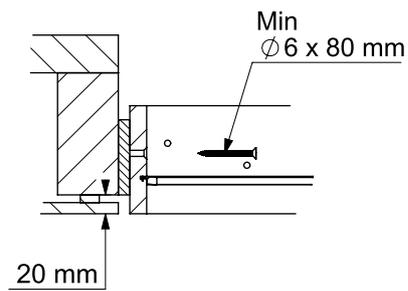
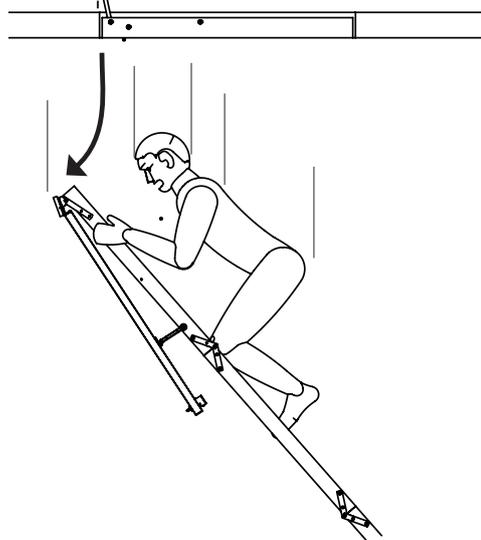
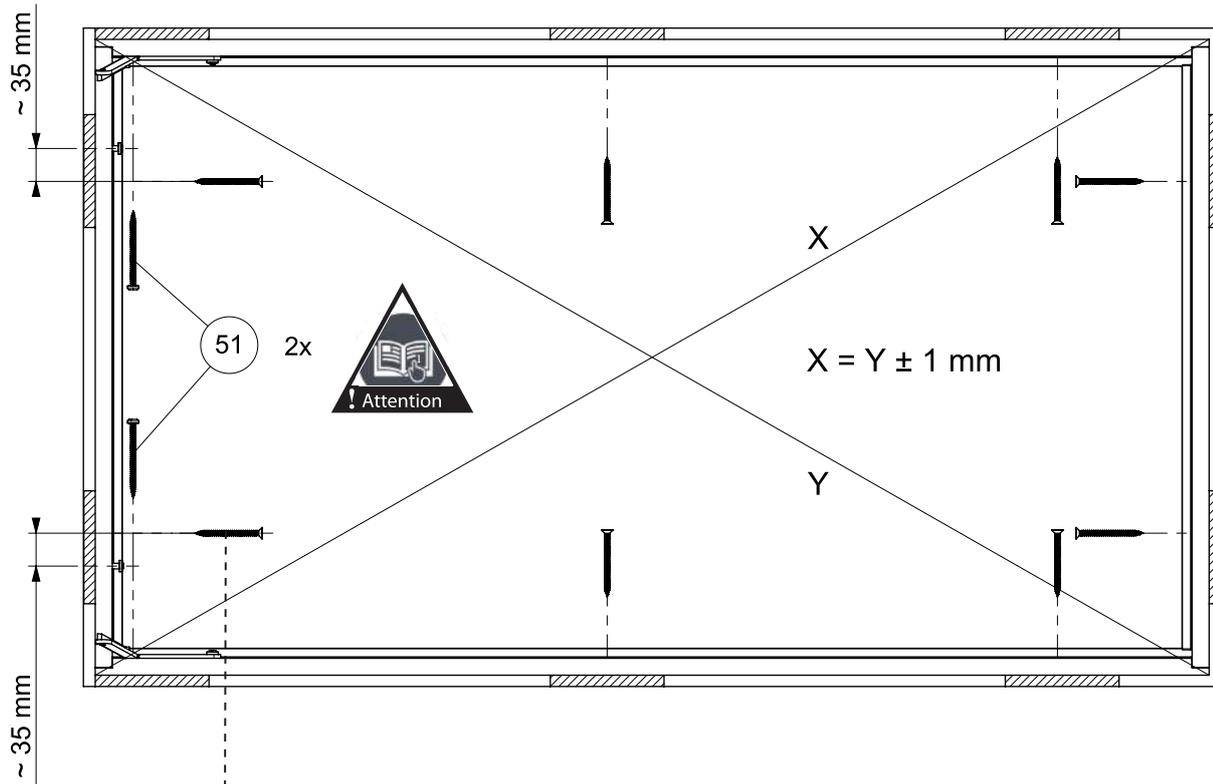
5



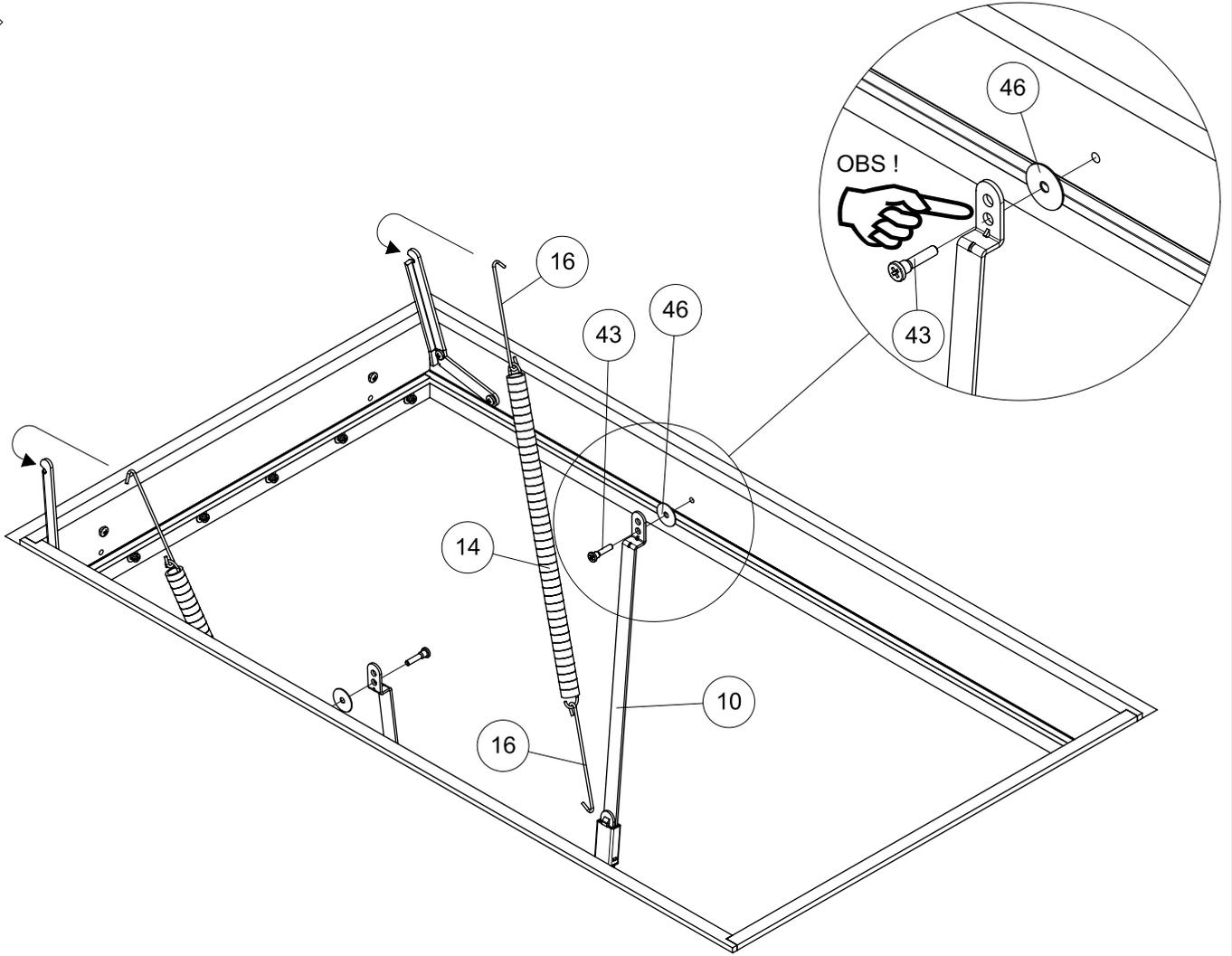
6



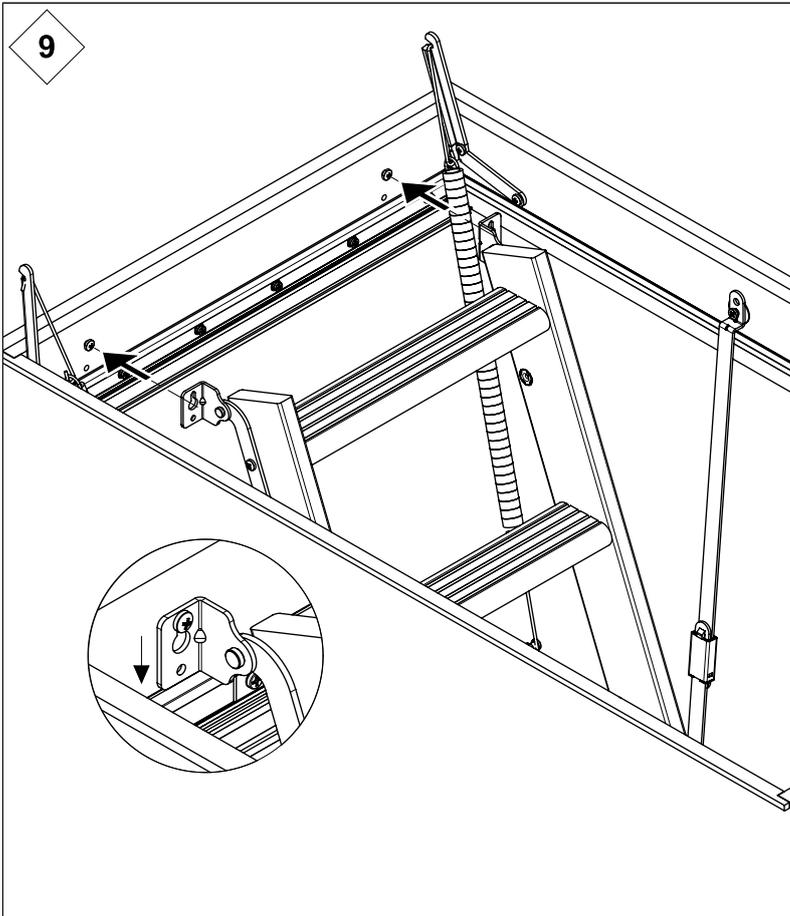
7



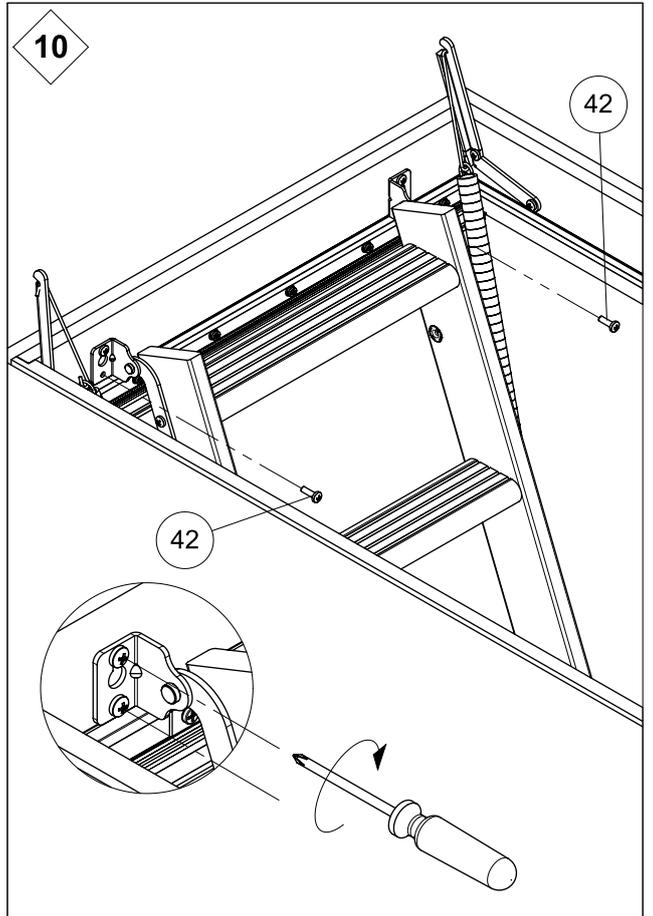
8



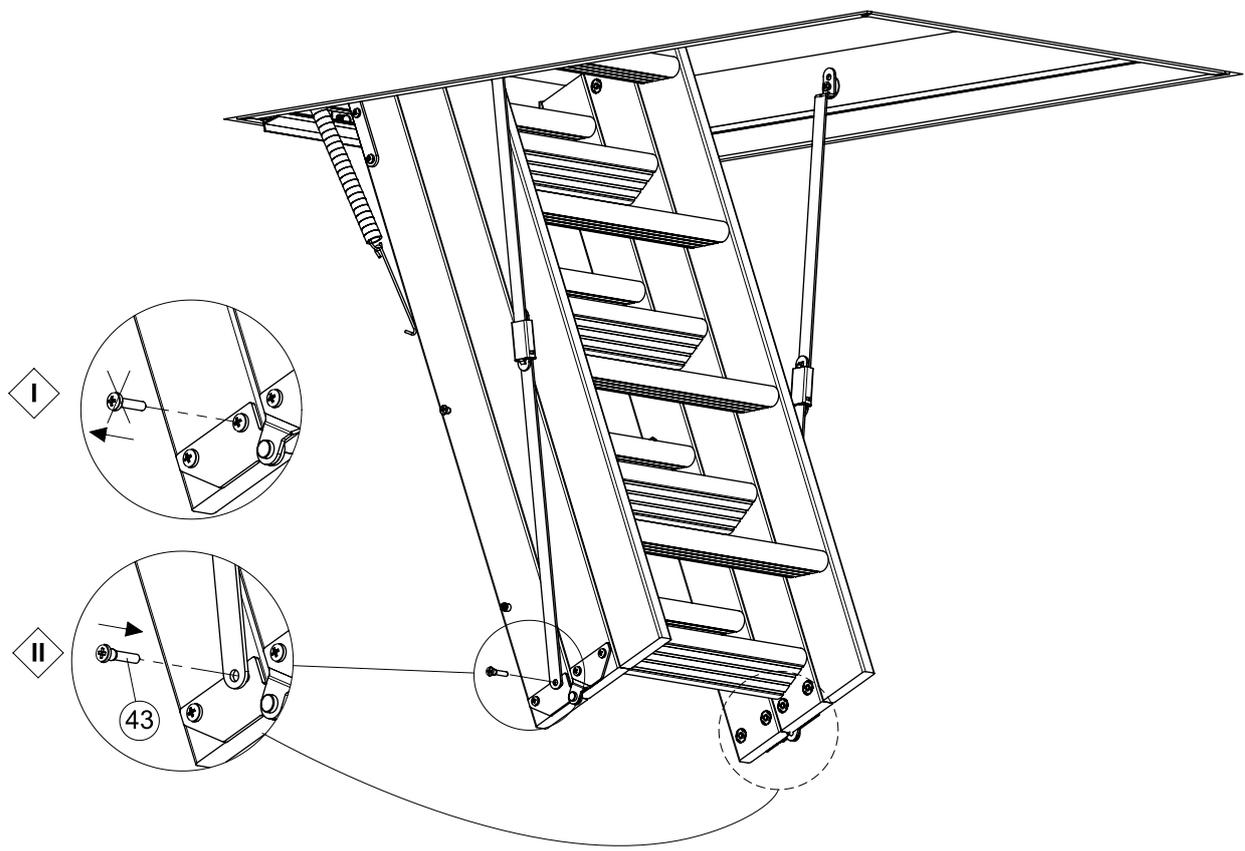
9



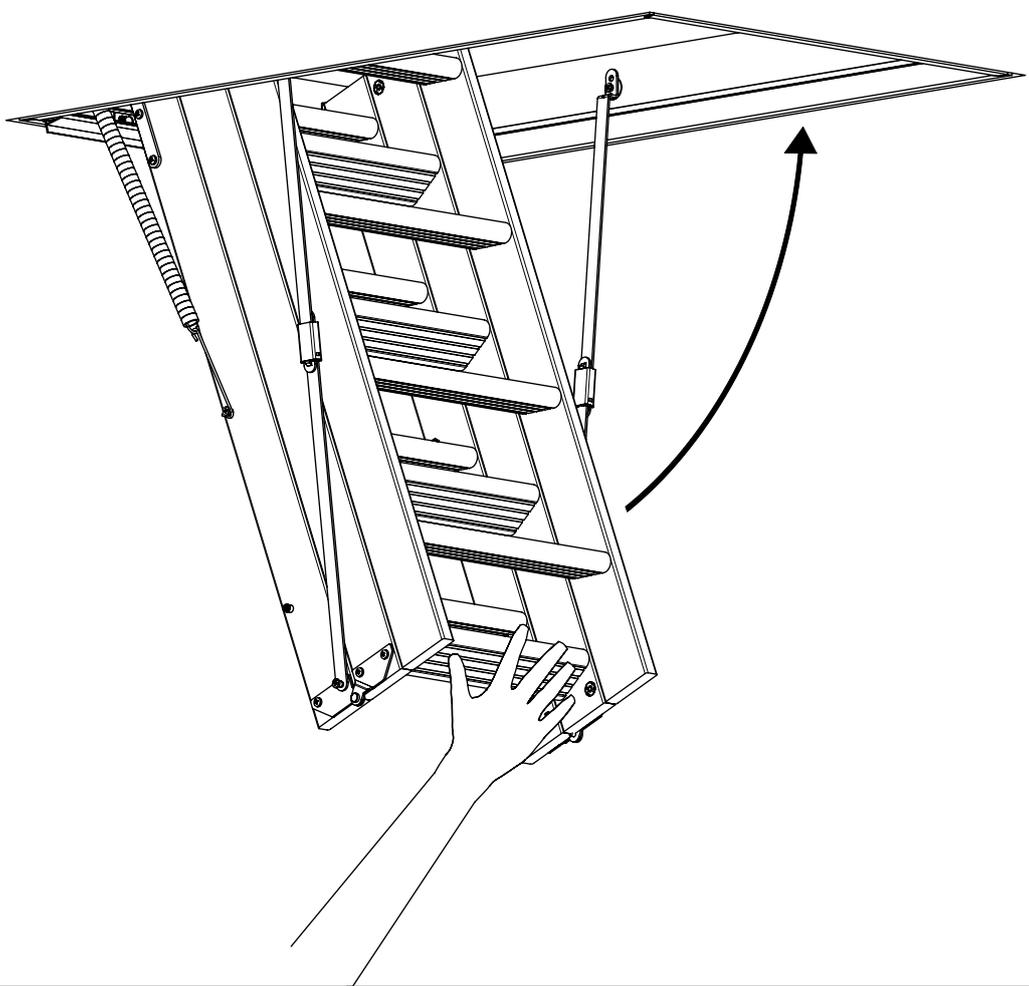
10



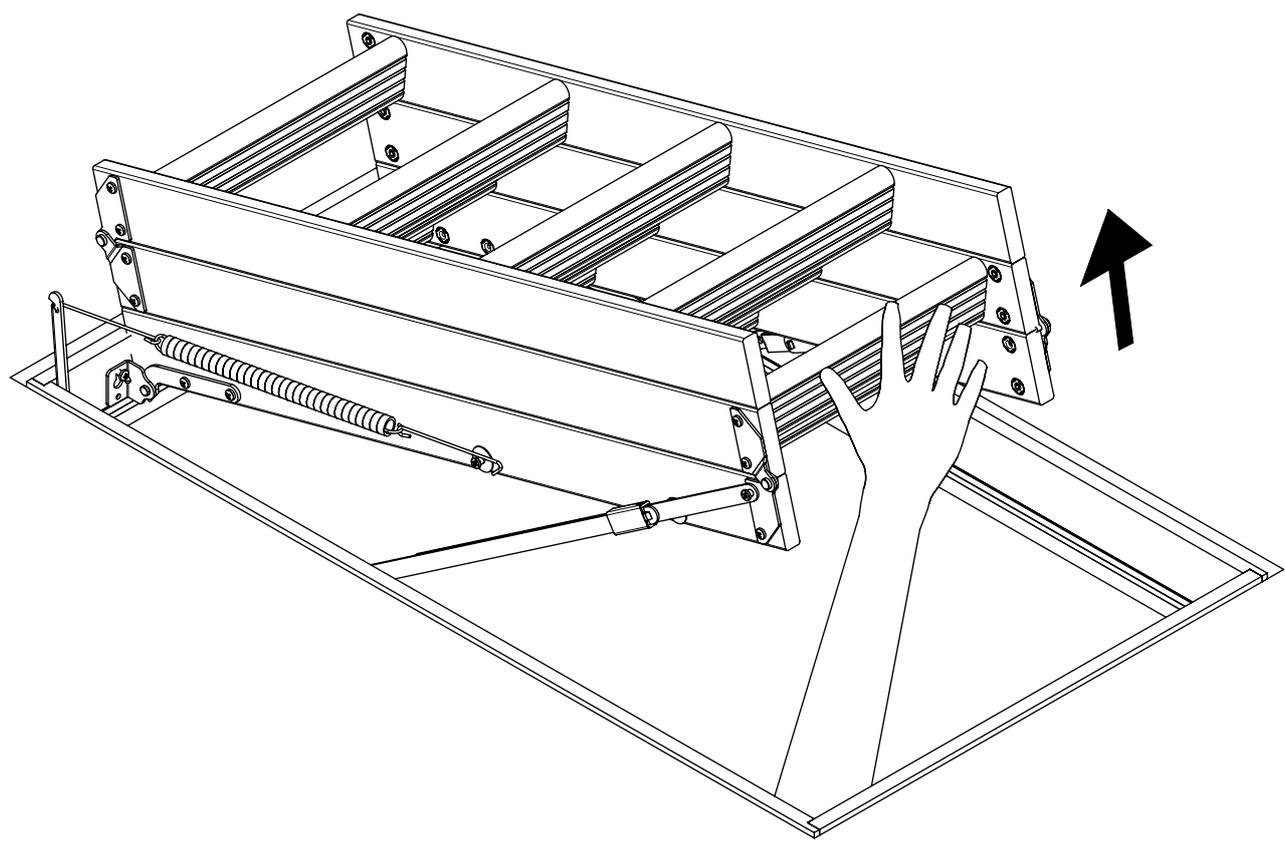
11



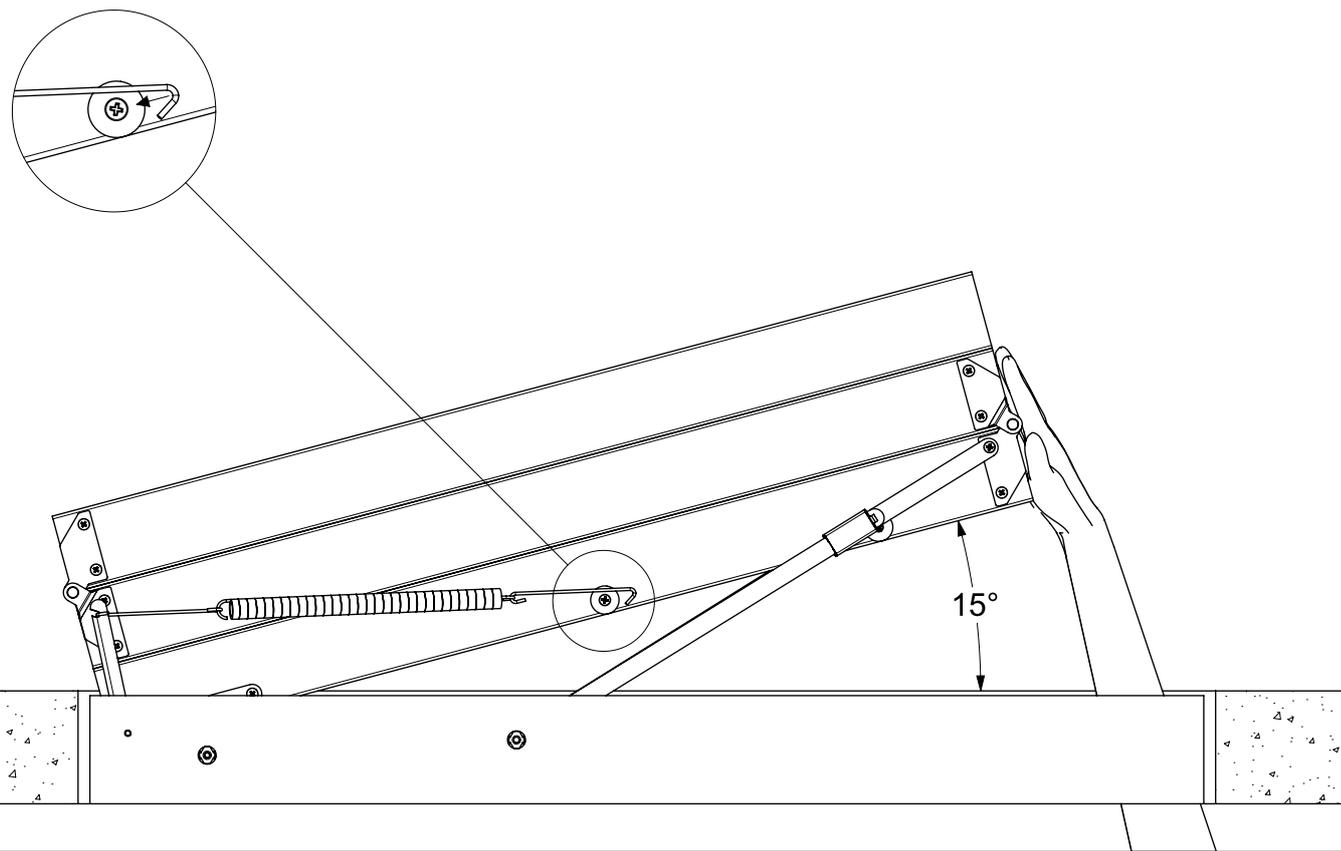
12



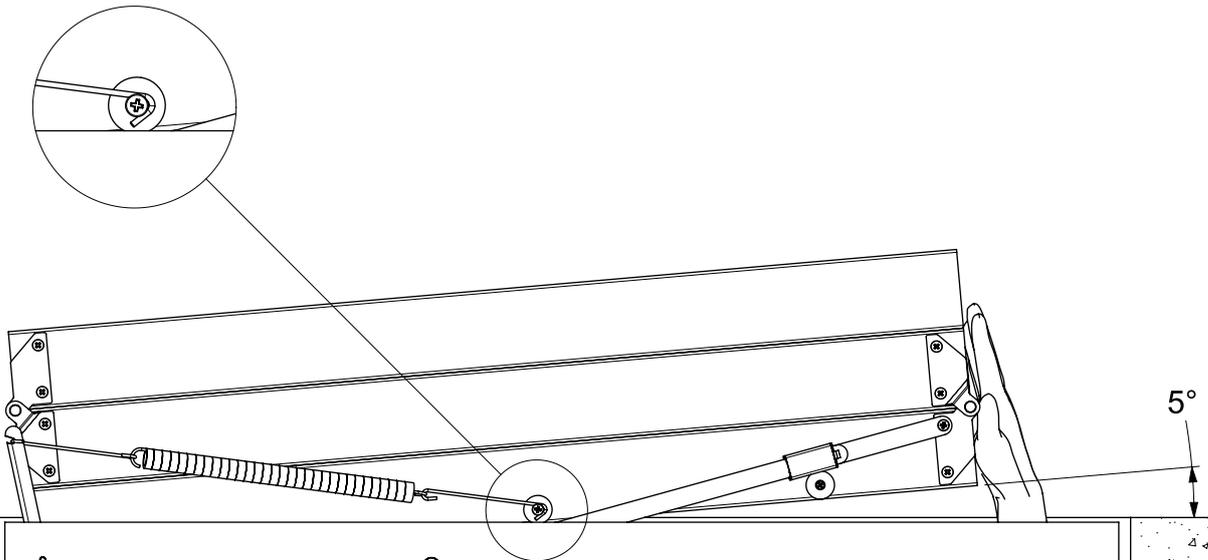
13



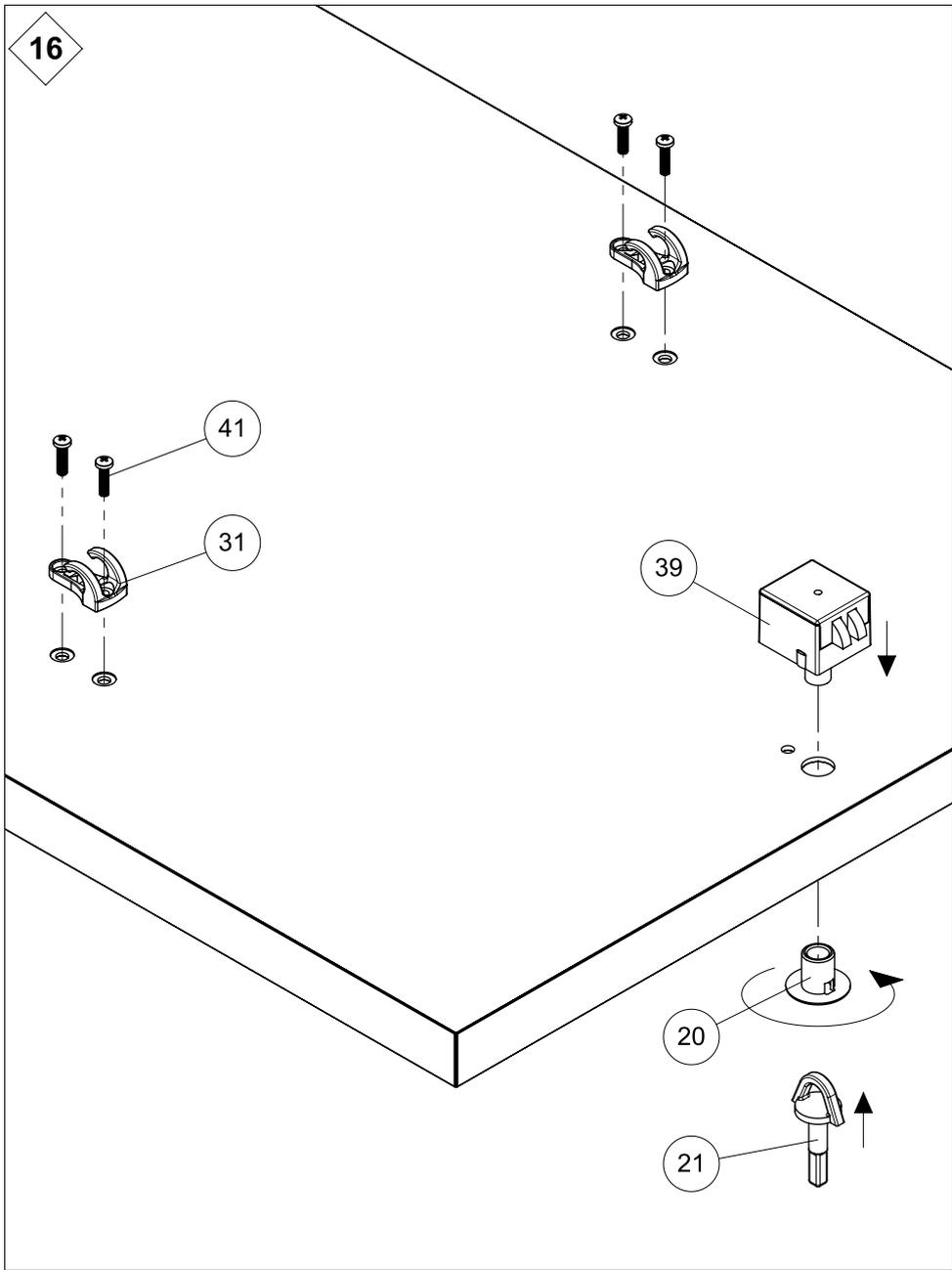
14



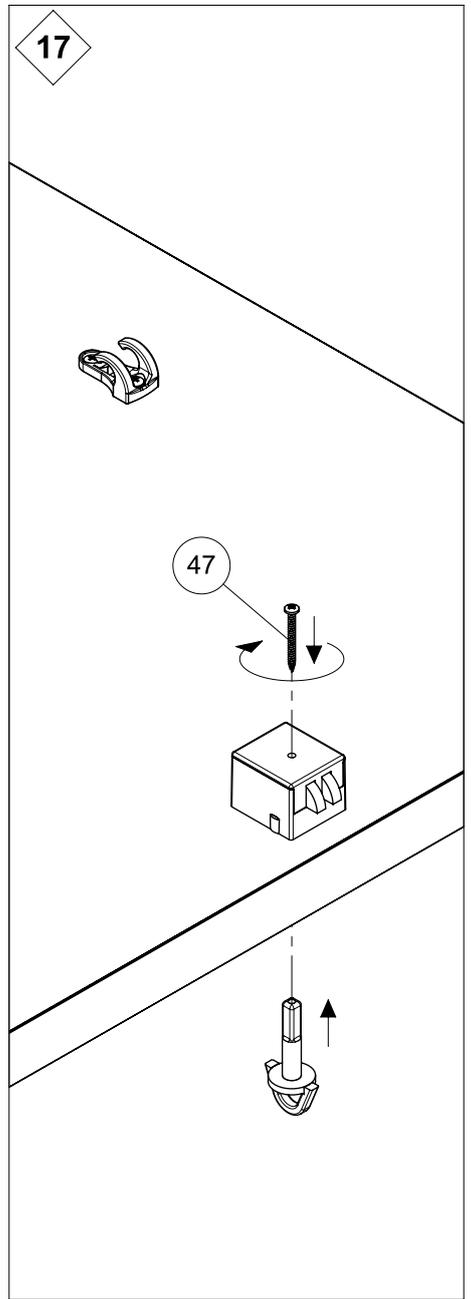
15



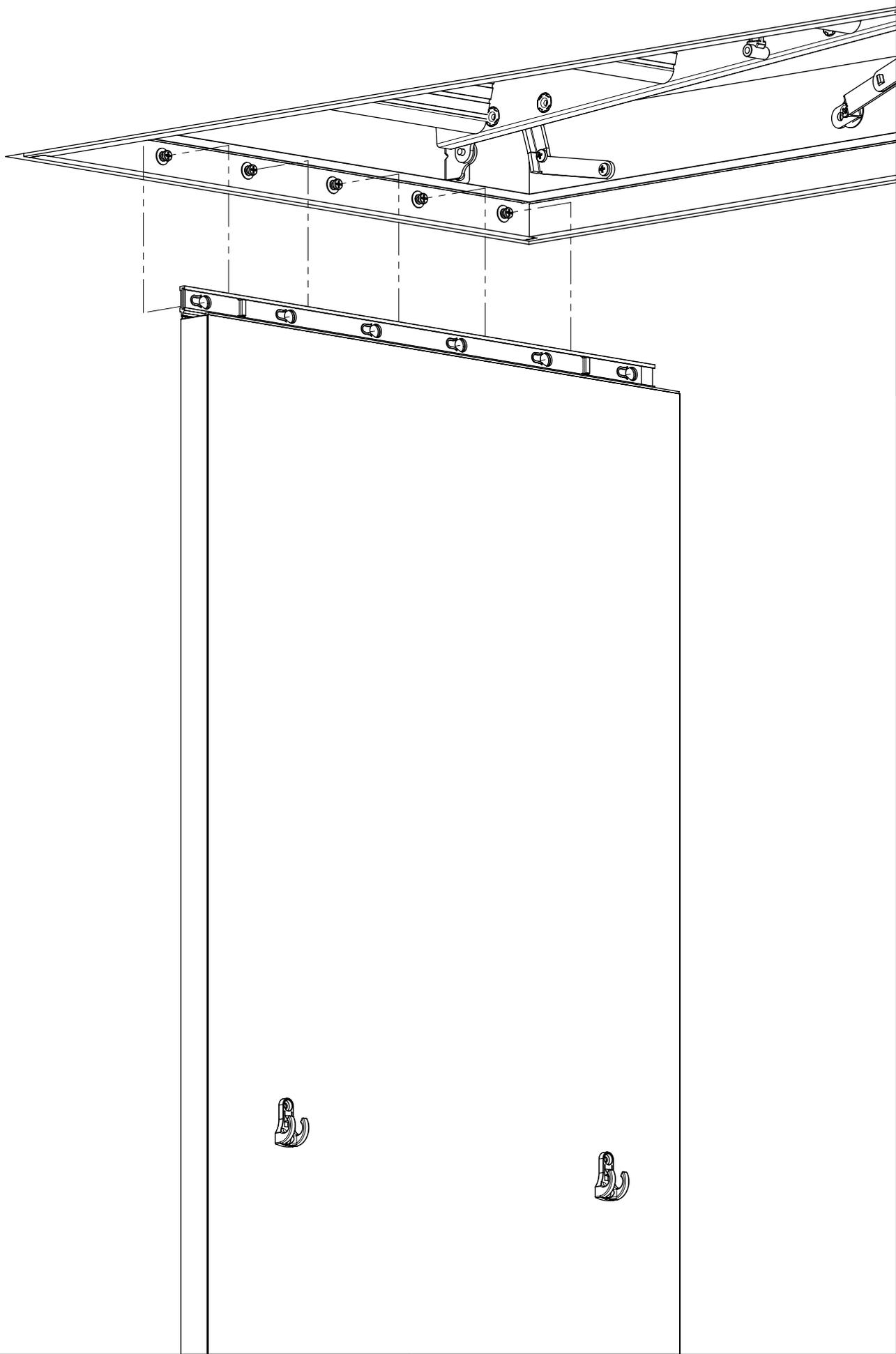
16



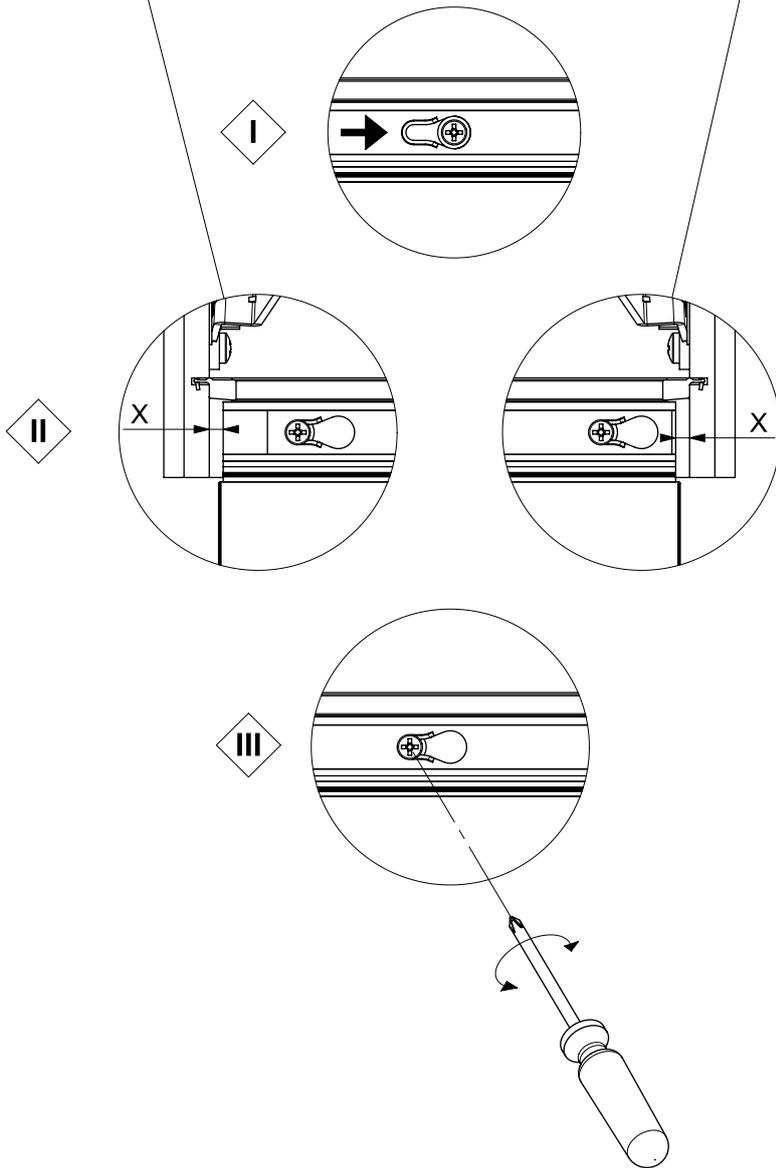
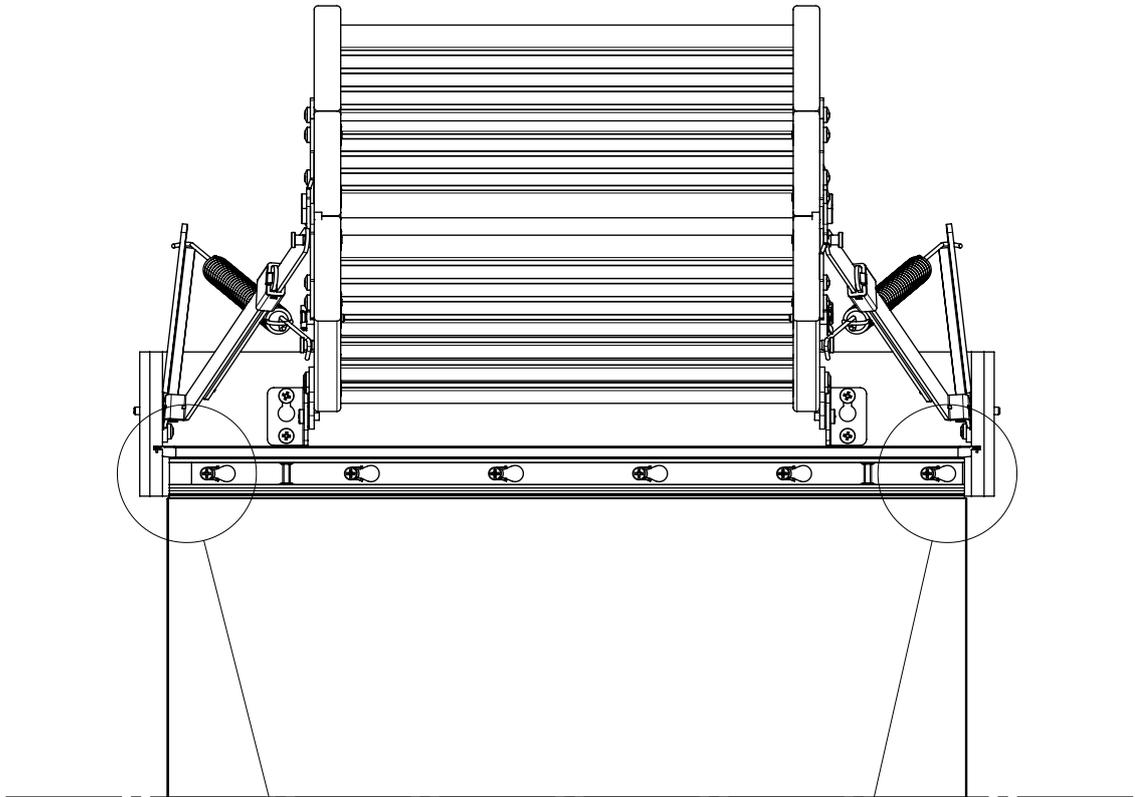
17

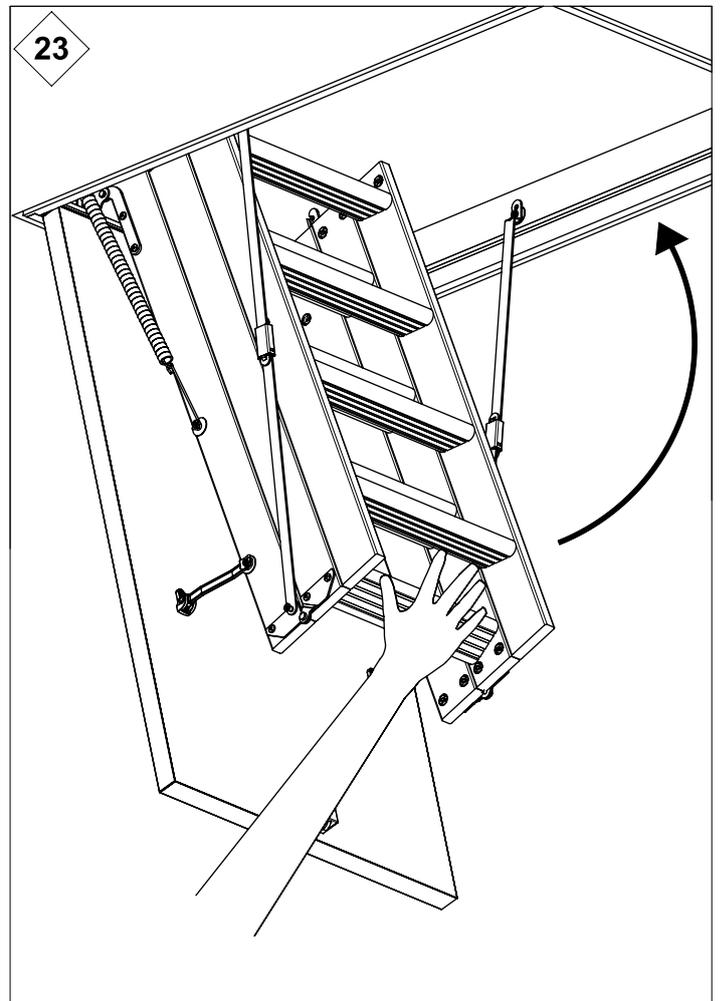
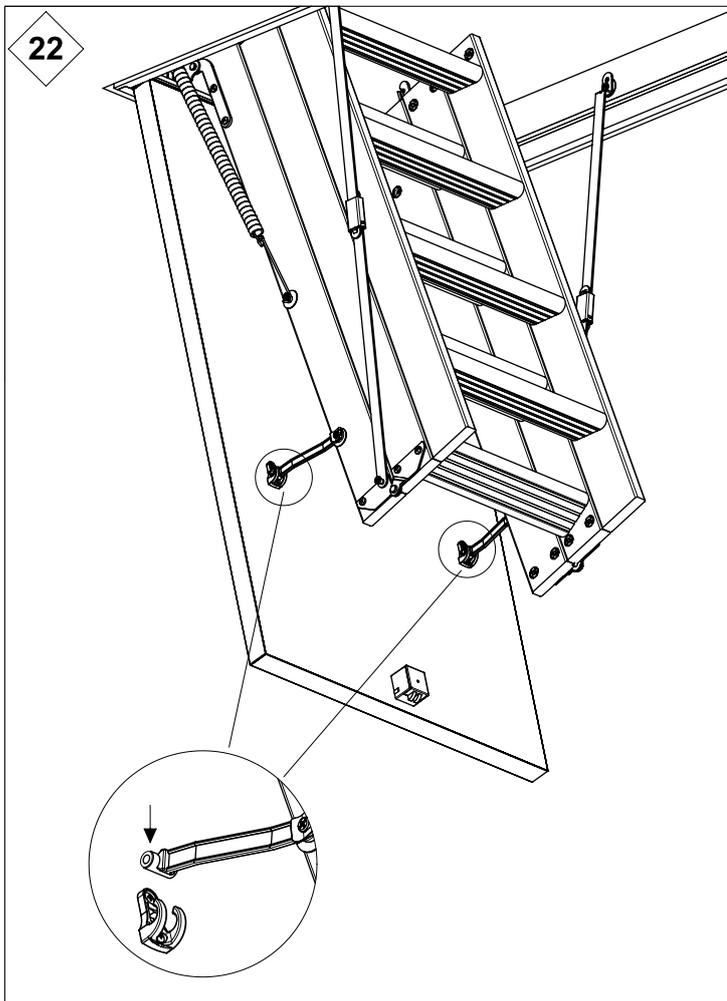
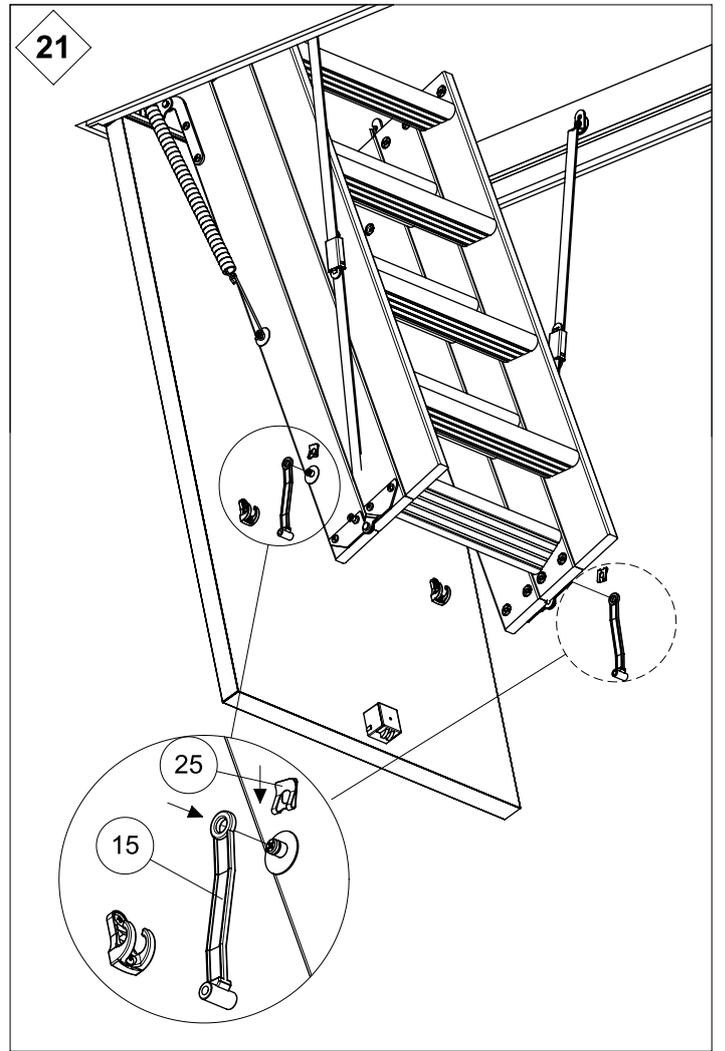
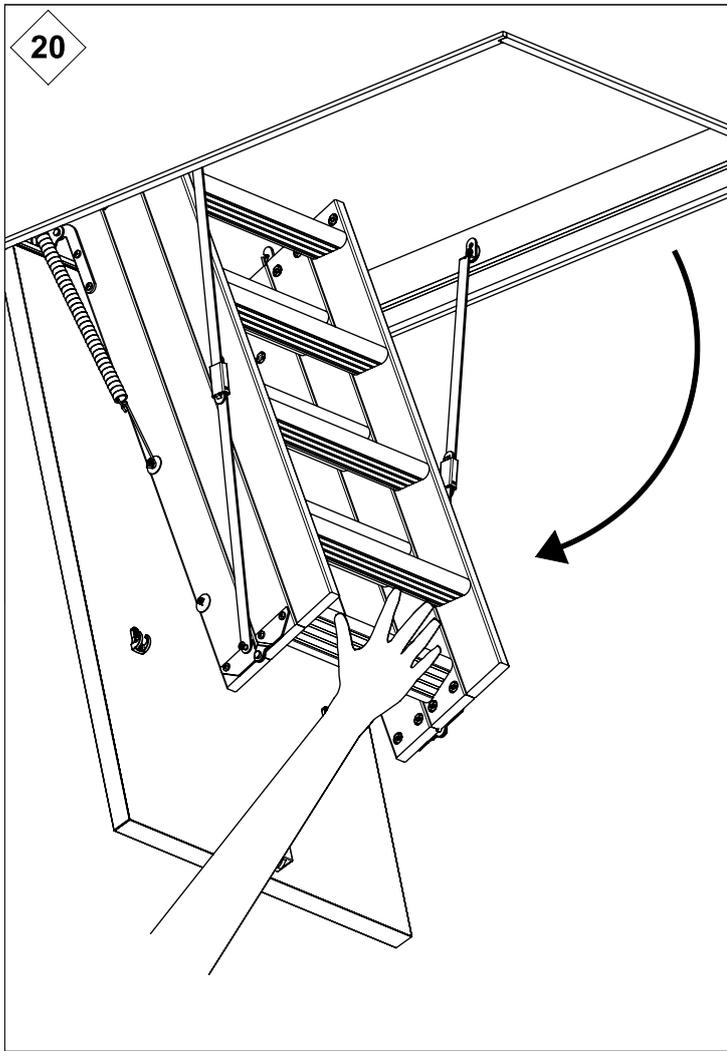


18

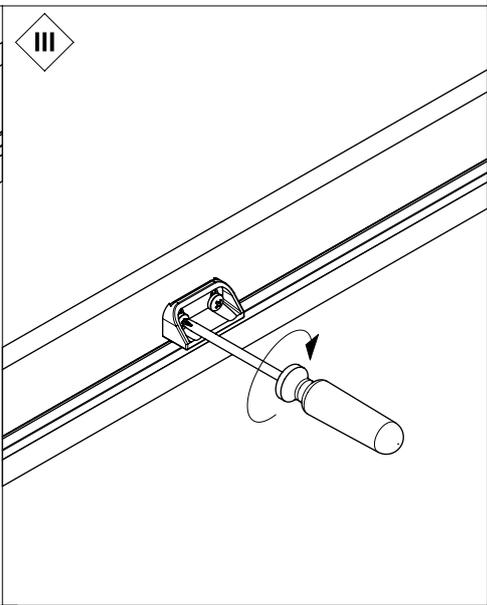
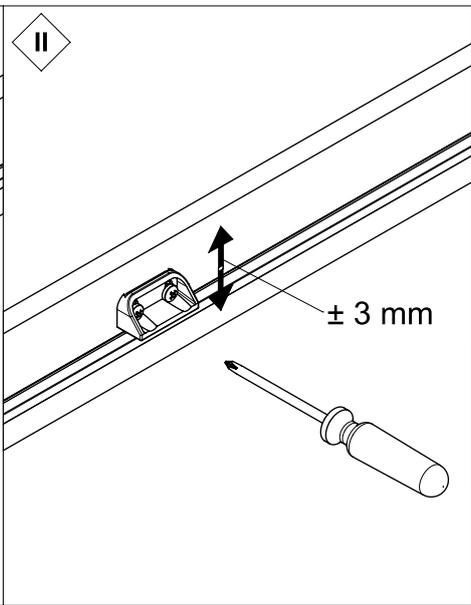
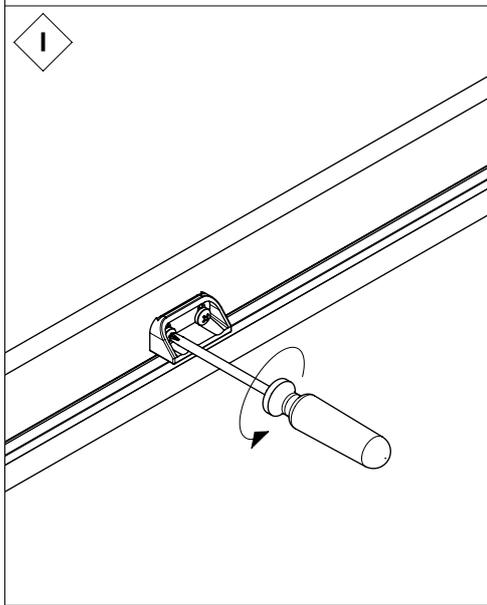
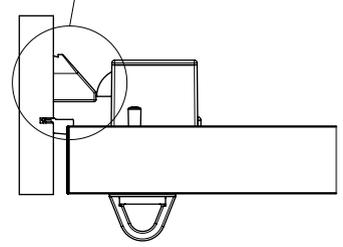
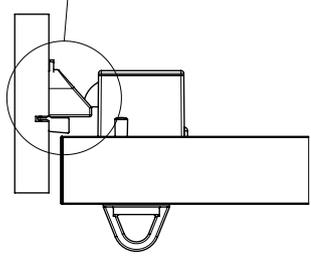
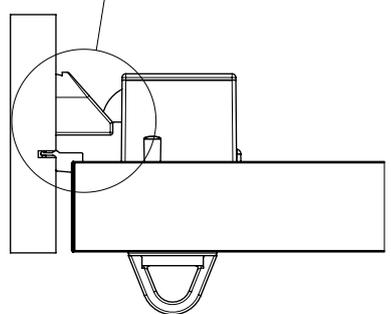
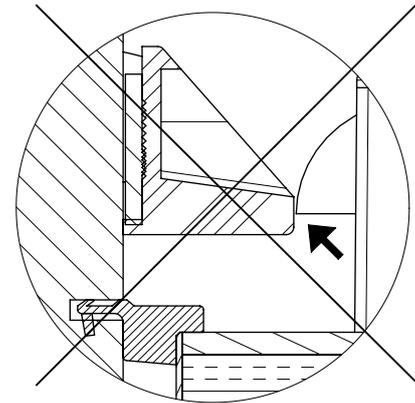
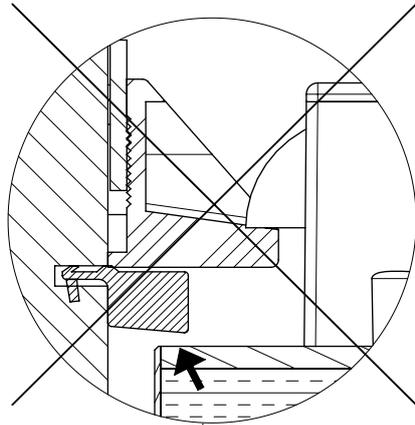
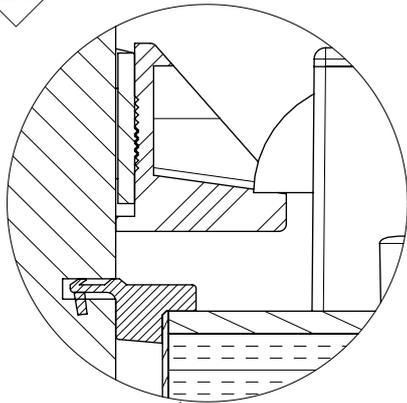


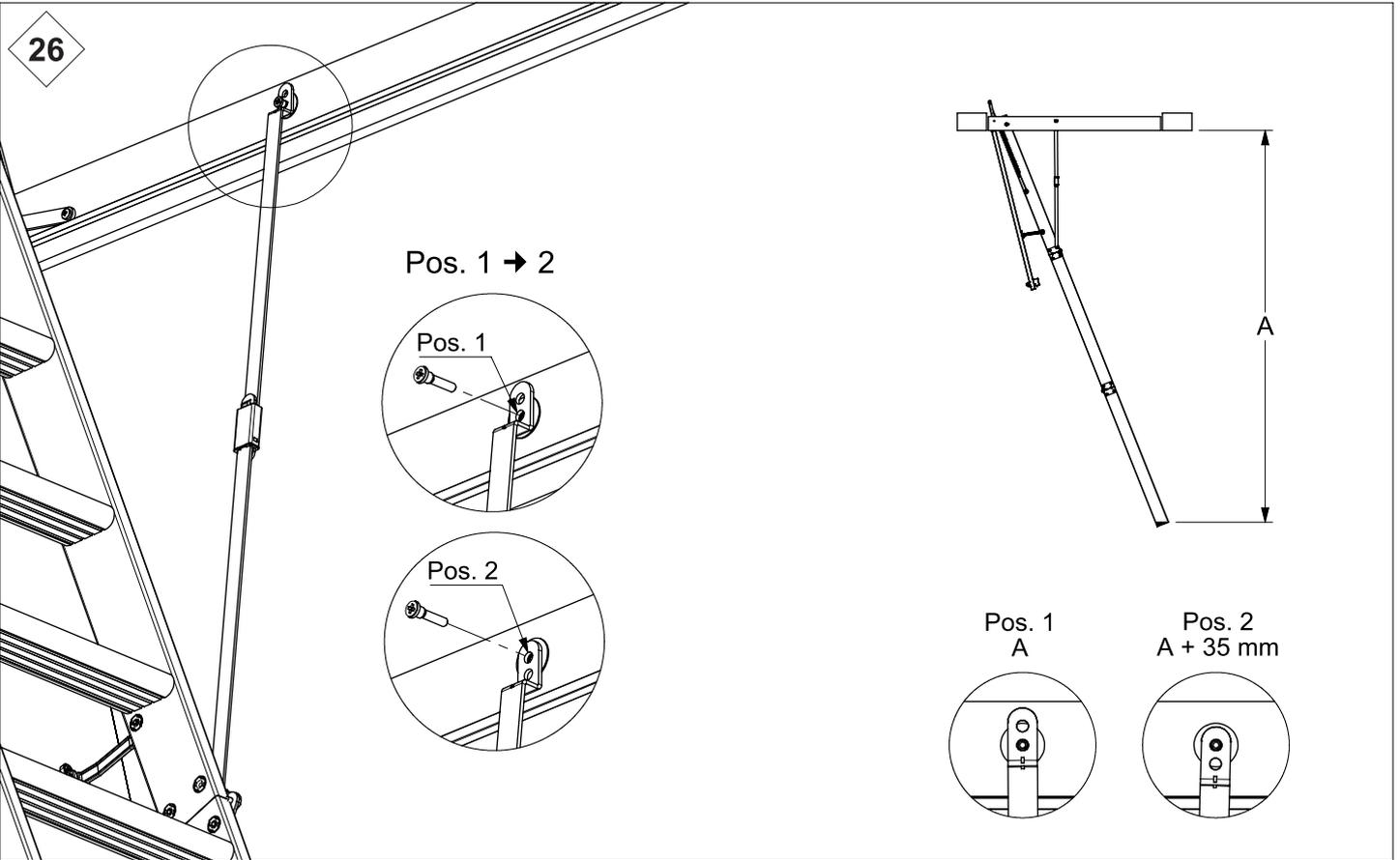
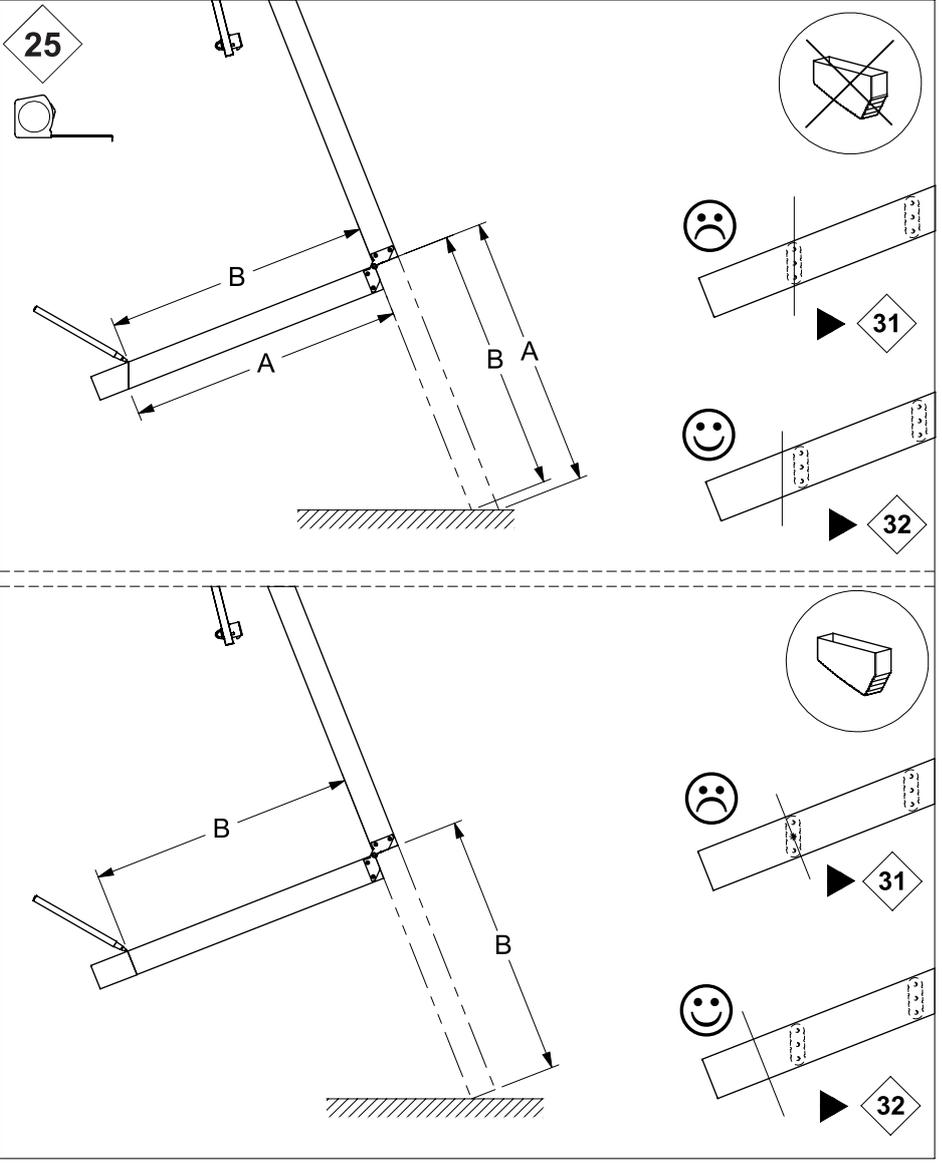
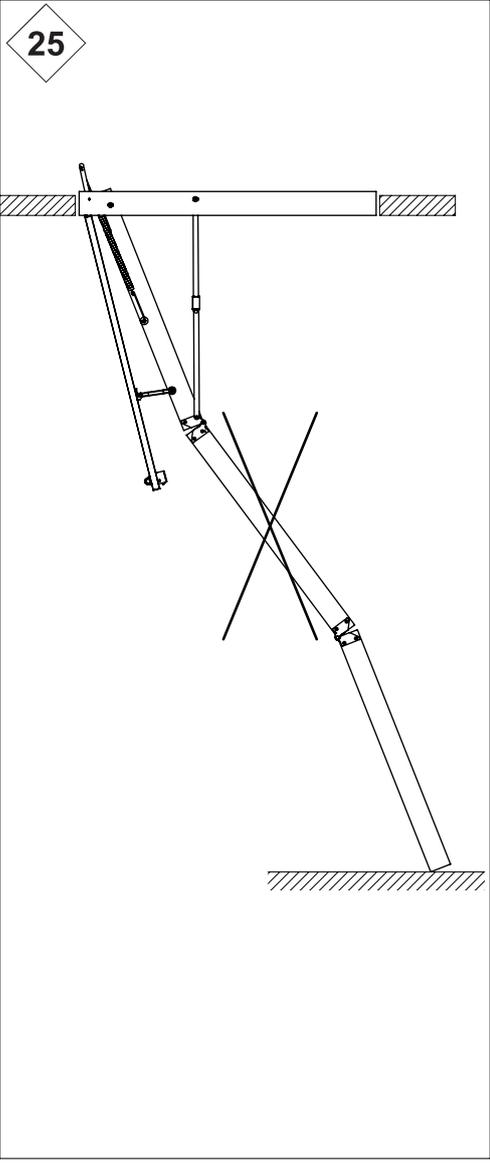
19



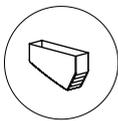
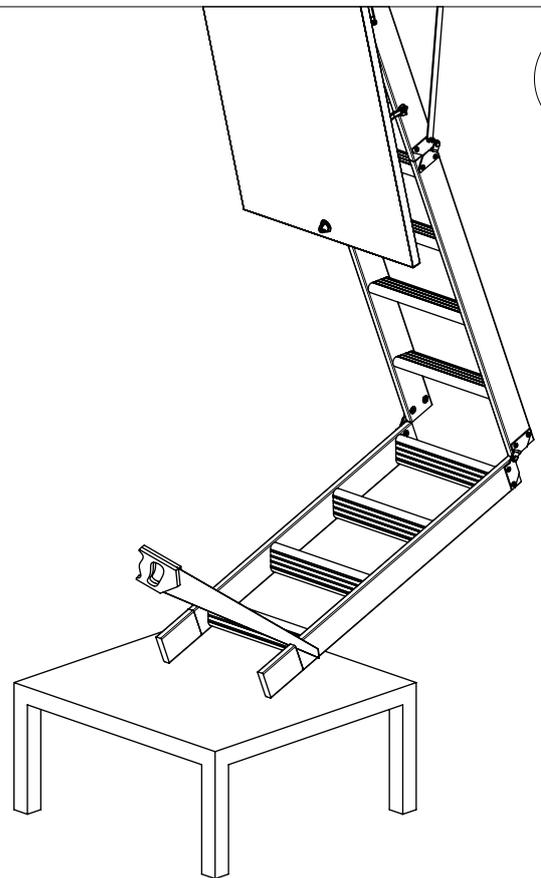
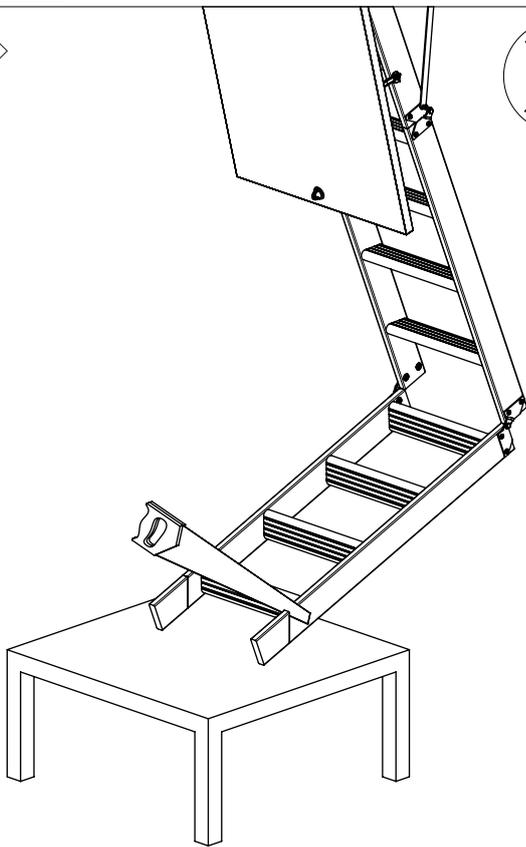


24





27



28

