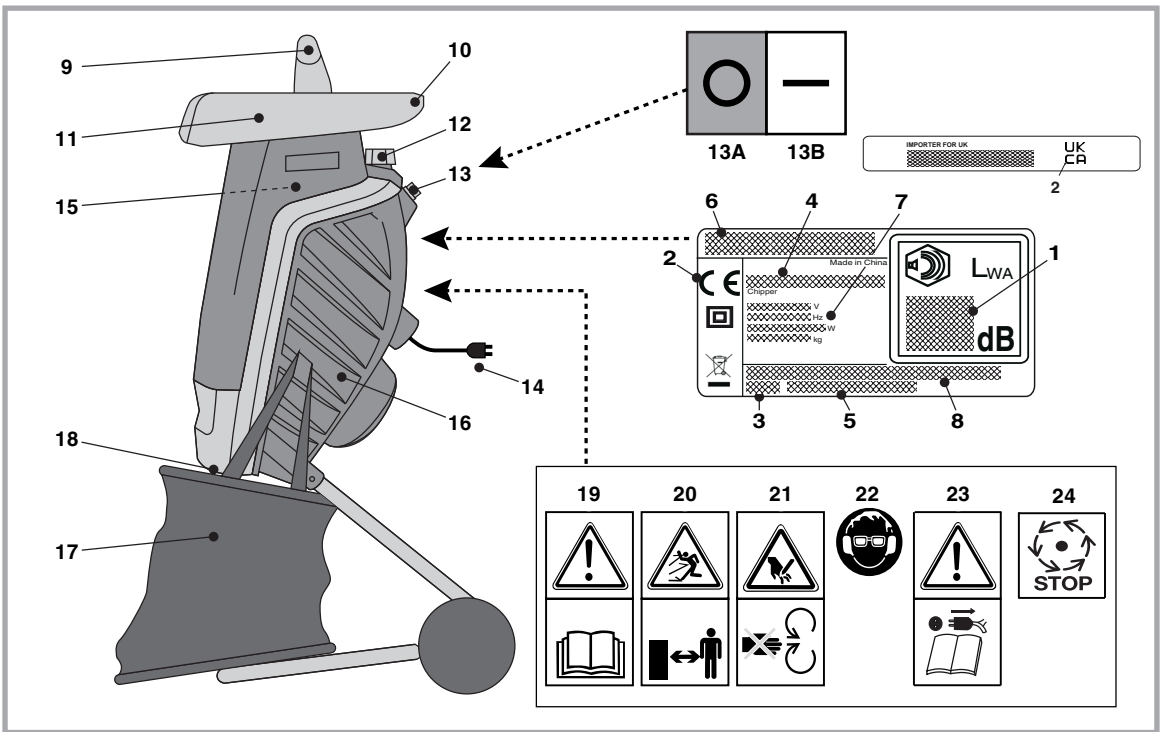
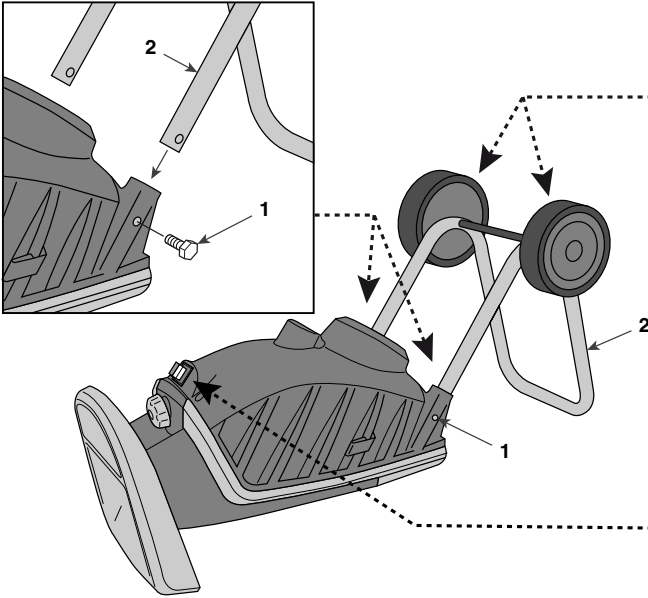
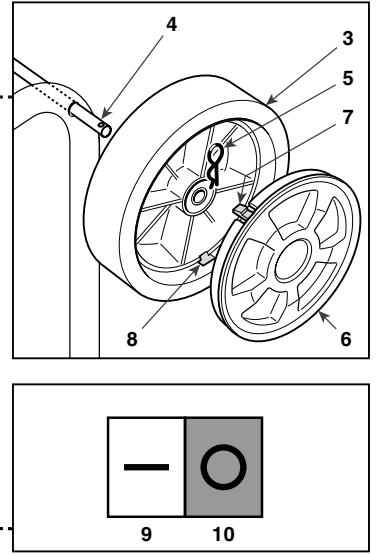
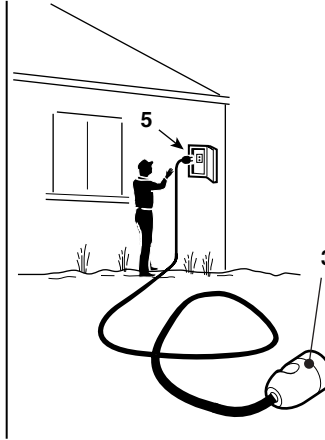
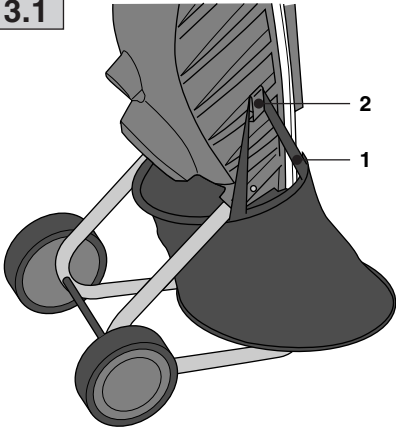
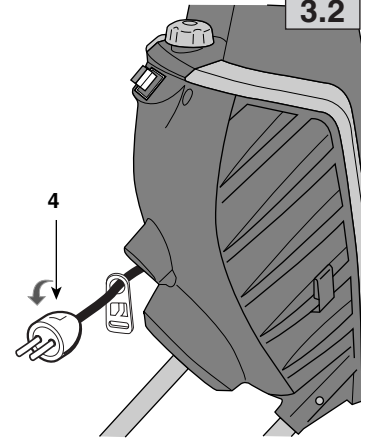
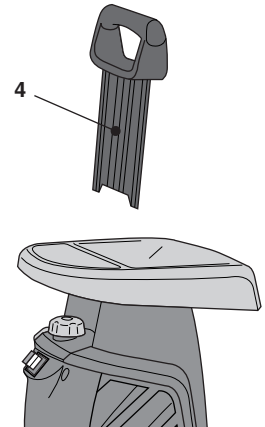
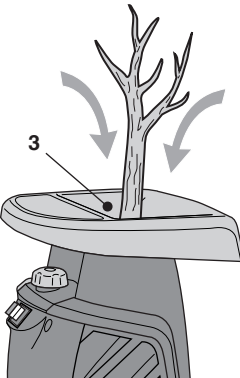
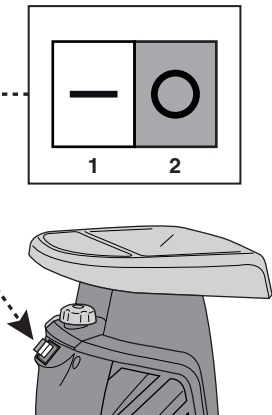


- IT** Sminuzzatrice elettrica da giardino - MANUALE DI ISTRUZIONI
ATTENZIONE: prima di usare la macchina, leggere attentamente il presente libretto.
- BG** Електрическа градинска дробилка - УПЪТВАНЕ ЗА УПОТРЕБА
- BS** Baštenska električna drobilica - UPUTSTVO ZA UPOTREBU
PAŽNJA: prije nego što koristite ovu mašinu, pažljivo pro itajte priru nik s uputama.
- CS** Elektrický zahradní štěpkovač - NÁVOD K POUŽITÍ
UPOZORNĚNÍ: před použitím stroje si pozorně přečte tento návod k použití.
- DA** Elektrisk fliskværn - BRUGSANVISNING
ADVARSEL: læs instruktionsbogen omhyggeligt igennem, før du tager denne maskine i brug.
- DE** Elektrischer Gartenhäcksler - GEBRAUCHSANWEISUNG
ACHTUNG: vor inbetriebnahme des geräts die gebrauchsanleitung aufmerksam lesen.
- EL** Ηλεκτρικός θρυμματιστής κήπου - ΟΔΗΓΙΕΣ ΧΡΗΣΗΣ
- EN** Electric mains-operated garden chipper - OPERATOR'S MANUAL
WARNING: read thoroughly the instruction booklet before using the machine.
- ES** Desmenuzadora eléctrica para jardín - MANUAL DE INSTRUCCIONES
ATENCIÓN: antes de utilizar la máquina, leer atentamente el presente manual.
- ET** Elektriline aiahakkur - KASUTUSJUHEND
TÄHELEPANU: enne masina kasutamist lugeda tähelepanelikult antud kasutusjuhendit.
- FI** Sähkökäyttöinen oksasilppuri - KÄYTTÖOHJEET
VAROITUS: lue käyttöopas huolellisesti ennen koneen käyttöä.
- FR** Déchiqueteur électrique alimenté par le secteur - MANUEL D'UTILISATION
ATTENTION: lire attentivement le manuel avant d'utiliser cette machine.
- HR** Električni usitnjivač grana - PRIRUČNIK ZA UPORABO
POZOR: prije uporabe stroja, pažljivo pro itajte ovaj priru nik.
- HU** Elektromos kerti aprítógép - HASZNÁLATI UTASÍTÁS
FIGYELEM! a gép használatá el tt olvassa el figyelmesen a jelen kézikönyvet.
- LT** Elektrinis šakų smulkintuvas - NAUDOJIMO INSTRUKCIJOS
D MESIO: prieš naudojant reingin , atidžiai perskaityti š naudotojo vadov .
- LV** No elektrotīkla darbināms dārza smalcinātājs - LIETOŠANAS INSTRUKCIJA
UZMANĪBU: pirms apar tā lietošanai r p gi izlasiet doto instrukciju.
- MK** Електрична сечкалка за градина - УПАТСТВА ЗА УПОТРЕБА
- NL** Elektrische tuinhakselaar - GEBRUIKERSHANDLEIDING
LET OP: vooraleer de machine te gebruiken, dient men deze handleiding aandachtig te lezen.
- NO** Elektrisk drevet kutter - INSTRUKSJONSBOK
ADVARSEL: les denne bruksanvisningen nøye før du bruker maskinen.
- PL** Rozdrabniarka ogrodowa elektryczna - INSTRUKCJE OBSŁUGI
OSTRZE ENIE: przed uyciem maszyny, nale y uwa nie przeczyta niniejsz instrukcj .
- PT** Estilhaçador elétrico de jardim - MANUAL DE INSTRUÇÕES
ATENÇÃO: antes de usar a máquina, leia atentamente o presente manual.
- RO** Tocător electric de grădină - MANUAL DE INSTRUCȚIUNI
ATENȚIE: înainte de a utiliza ma ina, citi i cu aten ie manualul de fa .
- RU** Электрический садовый измельчитель
РУКОВОДСТВО ПО ЭКСПЛУАТАЦИИ
- SK** Elektrický záhradný štěpkovač - NÁVOD NA POUŽITIE
UPOZORNENIE: pred použitím stroja si pozorne pre itajte tento návod.
- SL** Električni vrtni sekljalnik - PRIROČNIK ZA UPORABO
POZOR: preden uporabite stroj, pazljivo preberite priro nik z navodili.
- SR** Baštenska električna drobilica - PRIRUČNIK SA UPUTSTVIMA
PAŽNJA: pre koriš enja mašine pažljivo pro itati ovaj priru nik.
- SV** Eldriven flishugg för trädgårdsbruk - BRUKSANVISNING
VARNING: läs igenom hela detta häfte innan du använder maskinen.
- TR** Elektrikli bahçe ufalayıcı - KULLANIM KILAVUZU
D KKAT: makinevi kullanmadan önce talimatlar ıceren kilavuzu dikkatle okuvun.

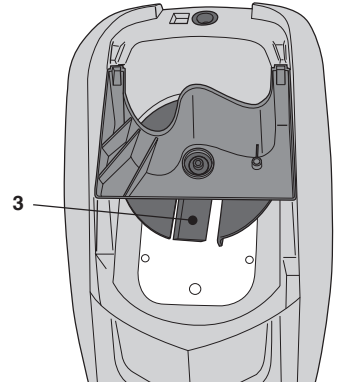
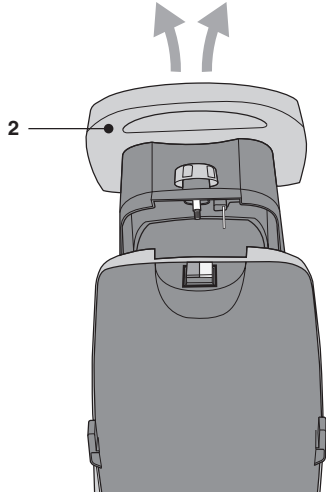
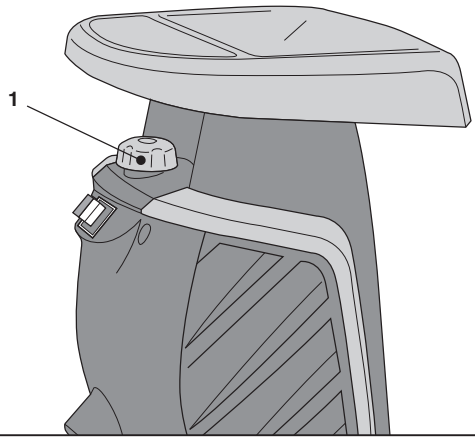
ITALIANO - Istruzioni Originali	IT
БЪЛГАРСКИ - Превод на оригиналните инструкции	BG
BOSANSKI - Prijevod originalnih uputa	BS
ČESKY - Překlad původního návodu k používání	CS
DANSK - Oversættelse af den originale brugsanvisning	DA
DEUTSCH - Originalbetriebsanleitung	DE
ΕΛΛΗΝΙΚΑ - Μετάφραση του πρωτοτύπου των οδηγιών χρήσης	EL
ENGLISH - Translation of the original instruction	EN
ESPAÑOL - Traducción del Manual Original	ES
EESTI - Algupärased kasutusjuhendi tõlge	ET
SUOMI - Alkuperäisten ohjeiden käännös	FI
FRANÇAIS - Traduction de la notice originale	FR
HRVATSKI - Prijevod originalnih uputa	HR
MAGYAR - Eredeti használati utasítás fordítása	HU
LIETUVIŠKAI - Originalių instrukcijų vertimas	LT
LATVIEŠU - Instrukciju tulkojums no oriģinālvalodas	LV
МАКЕДОНСКИ -Превод на оригиналните упатства	MK
NEDERLANDS - Vertaling van de oorspronkelijke gebruiksaanwijzing	NL
NORSK - Oversettelse av original bruksanvisning	NO
POLSKI - Tłumaczenie instrukcji oryginalnej	PL
PORTUGUÊS - Tradução do manual original	PT
ROMÂNĂ - Traducerea manualului fabricantului	RO
РУССКИЙ - Перевод оригинальных инструкций	RU
SLOVENSKY - Preklad pôvodného návodu na použitie	SK
SLOVENŠČINA - Prevod izvirnih navodil	SL
SRPSKI - Prevod originalnih uputstva	SR
SVENSKA - Översättning av bruksanvisning i original	SV
TÜRKÇE - Orijinal Talimatların Tercümesi	TR



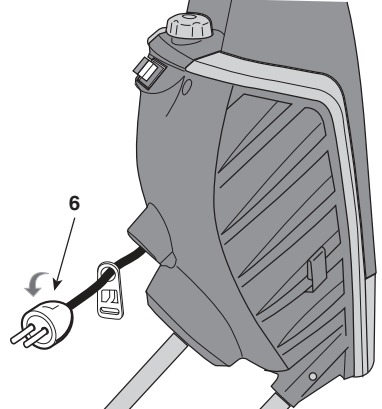
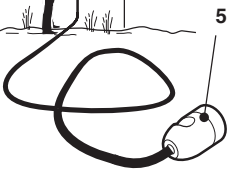
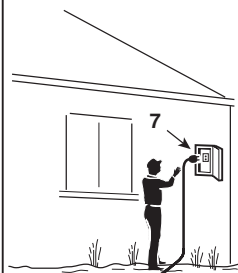
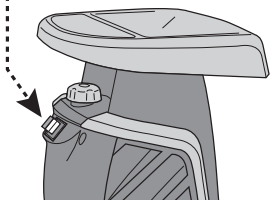
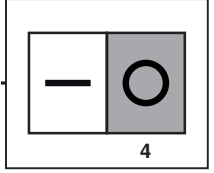
		BIO MASTER 2200
[61]	V / Hz	230-240 / 50
[62]	W	2200
[63]	W	2000
[64]	n/1 ¹	3650
[65]		1
[66]	mm	40
[67]	lt	50
[68]	mm	443
[69]	mm	945
[70]	kg	10.4
[71]	dB(A)	102
[72]	dB(A)	99,2
[73]	dB(A)	3
[74]	dB(A)	85,5
[75]	dB(A)	3

1.1**1.2****2.1****3.1****3.2****3.3**

3.5



3.6





NORMAS DE SEGURIDAD a observar escrupulosamente

A) APRENDIZAJE

- 1) Leer atentamente las instrucciones. Familiarizarse con los mandos y el uso apropiado de la máquina. Aprender a parar rápidamente el motor.
- 2) Recuerde que el operador o el usuario es el responsable por los accidentes y daños no previstos que pudieran ocasionarse a personas o a sus posesiones, durante el uso de la máquina

B) OPERACIONES PRELIMINARES

- 1) Usar protecciones acústicas, mascarilla antipolvo y gafas de protección durante todo el tiempo de utilización de la máquina.
- 2) Evitar el uso de vestimenta con partes sueltas, o que lleven lazos o corbatas.
- 3) Utilizar la máquina solamente en exteriores (es decir, nunca cerca de una pared u otro objeto rígido) y en una superficie sólida y llana.
- 4) No utilizar la máquina en una superficie asfaltada, cubierta de grava, donde el material expulsado podría causar lesiones.
- 5) No permitir nunca que los niños o personas que no tengan la práctica necesaria con las instrucciones usen la máquina.
- 6) No utilizar la máquina con personas cerca.
- 7) Antes de poner en marcha la máquina, comprobar que todos los tornillos, las tuercas, los pernos y otros órganos de fijación estén adecuadamente apretados y que las protecciones y las pantallas estén en su posición. Cambie las etiquetas dañadas o ilegibles.
- 8) Mantener todas las protecciones y los deflectores en su lugar y en buenas condiciones de uso

- Además:
 - Antes de usar, controlar siempre que el cable prolongador no esté dañado y no presente señales de deterioro o

envejecimiento. Desconectar inmediatamente el enchufe de la toma de corriente si el prolongador se dañara durante el uso. **NO TOCAR EL CABLE ANTES DE DESCONECTARLO DE LA TOMA DE CORRIENTE.** No usar la máquina si el cable prolongador estuviera dañado o gastado.

C) DURANTE EL USO

- 1) Antes de arrancar la máquina, asegurarse de que la tolva de carga esté vacía.
- 2) Mantener la cabeza y el cuerpo lejos de la boca de introducción.
- 3) No introducir manos ni otras partes del cuerpo o la ropa en la boca de introducción o de descarga o cerca de partes en movimiento.
- 4) Mantenerse siempre en equilibrio y en posición estable durante todo el tiempo de utilización. No suspenderse. Durante la introducción del material no esté nunca en una posición más alta respecto a aquella de la base de la máquina.
- 5) Durante el funcionamiento de la máquina, mantenerse siempre alejado de la zona de descarga.
- 6) Durante la introducción del material, prestar especial atención a que no entren objetos metálicos, piedras, botellas, latas u otros cuerpos extraños.
- 7) Si el dispositivo de corte choca con cuerpos extraños o si la máquina produjera ruidos anormales o vibraciones anómalas, apagar inmediatamente el motor y dejar que la máquina se pare. Desconectar el cable de la red y efectuar las siguientes operaciones:
 - asegurarse de que la máquina no esté dañada.
 - comprobar y apretar la manija de fijación de la tolva.
 si el problema persiste, dirigirse al centro de asistencia.
- 8) No dejar que el material tratado se acumule dentro de la zona de descarga, esto podría impedir una descarga incorrecta del material y provocar que el material regresara a través de la boca de introducción.
- 9) Si la máquina se obstruye, apagar el

motor y quitar el enchufe antes de iniciar la remoción de los restos de la boca de introducción del canal de descarga. Recordar que, en las máquinas a motor, en el momento de la puesta en marcha también empieza a funcionar el dispositivo de corte.

10) No transportar la máquina con el motor encendido.

11) Antes de abandonar la zona de trabajo, apagar el motor y quitar el enchufe.

12) No inclinar la máquina con el motor encendido.

• Además:

- No utilizar la máquina si el interruptor está defectuoso y no es capaz de encender y apagar la máquina correctamente.

- No tocar el cable de prolongación ni el enchufe con las manos mojadas.

- No pisar y no tire del cable de prolongación.

- Parar la máquina y quitar el cable de alimentación:

- cada vez que se deje la máquina sin vigilancia;

- antes de retirar las causas de bloqueo o desatascar el canal de descarga;

ATENCIÓN - En el caso de roturas o accidentes durante el trabajo, parar inmediatamente el motor; en el caso de accidentes con lesiones personales o a terceros, activar inmediatamente los procedimientos de primeros auxilios más adecuados para la situación e ir a un Centro de salud para recibir atención necesaria.

E) ADVERTENCIAS ADICIONALES

1) La conexión permanente de cualquier aparato eléctrico a la red eléctrica del edificio debe ser realizada por un electricista especializado, conforme a las normativas vigentes. Una conexión incorrecta puede provocar serios daños personales, incluso la muerte.

2) **ATENCIÓN: ¡PELIGRO!** Humedad y electricidad no son compatibles:

- la manipulación y la conexión de los cables eléctricos deben efectuarse en ambientes secos;

- no se debe poner nunca en contacto una toma eléctrica o un cable con una zona mojada (charco o hierba húmeda);

- las conexiones entre los cables y las tomas deben ser de tipo estanco. Utilizar prolongadores con tomas integrales estancas y homologadas, disponibles en el mercado.

3) Los cables de alimentación deben ser de calidad superior al tipo H07RN-F con una sección mínima de 1,5 mm² y una longitud máxima aconsejada de 25 m.

4) Alimentar el aparato mediante un diferencial (RCD - Residual Current Device) con una corriente de disparo no superior a 30 mA.

5) La toma de corriente para alimentación eléctrica debe tener las características de tensión, frecuencia y capacidad correspondientes a las indicadas en la etiqueta de la máquina.

F) TRANSPORTE Y DESPLAZAMIENTO

1) Cada vez que sea necesario realizar maniobras, levantar o transportar la máquina, será necesario:

- usar guantes robustos de trabajo;

- aferrar el motor desde los puntos que ofrezcan una sujeción segura, teniendo en cuenta el peso y la distribución;

- emplear la cantidad de personas adecuada para el peso de la máquina y para las características del medio de transporte o del lugar donde será colocada o retirada

2) Durante el transporte, sujetar la máquina adecuadamente con cuerdas o cadenas.

D) MANTENIMIENTO Y ALMACENAMIENTO

1) Cuando la máquina se apaga para su mantenimiento, control, almacenamiento o para sustituir algún accesorio, asegurarse de que el enchufe esté desconectado de la toma de corriente. Asegurarse de que todas las partes en movimiento estén completamente paradas: Dejar enfriar la máquina antes de cada intervención de mantenimiento, regulación, etc.

2) Dejar enfriar la máquina antes guardarla.

3) A excepción de las limpiezas normales, las demás intervenciones de mantenimiento deben ser efectuadas en un centro de asistencia especializado.

CONOCER LA MÁQUINA

NOTA - Las imágenes correspondientes a las referencias se encuentran en la pág. 2 de este manual.

DESCRIPCIÓN DE LA MÁQUINA Y ÁMBITO DE APLICACIÓN

Esta máquina es una herramienta de jardinería, para la precisión una desmenuzadora eléctrica de jardín.

La máquina se compone esencialmente de un motor, que acciona una cuchilla en el cuerpo de la máquina que desmenuza las ramas.

Uso previsto

La máquina está proyectada y destinada para desmenuzar ramas y arbustos finos y hojas húmedas. Cualquier otro uso puede ser peligroso y causar daños a personas y/o cosas o a la misma máquina.

Nota: el uso de la máquina para desmenuzar principalmente ramas secas, reduce el efecto de corte y la vida de la cuchilla.

Uso inadecuado

Es inapropiado (como ejemplo, pero no solo):

- utilizar la máquina para desmenuzar materiales no vegetales;
- subir en la máquina;
- utilizar la máquina para desplazar objetos.

Este equipo puede ser utilizado por niños mayores de 8 años y por personas con reducidas capacidades físicas, sensoriales o mentales o sin experiencia y conocimiento, si están vigilados o instruidos sobre el uso del equipo de modo seguro y comprendan los peligros que comporta. Los niños no deben jugar con el equipo. La limpieza y mantenimiento ordinario no deben ser efectuados por niños sin vigilancia.

Riesgo residual

Incluso usando la máquina correctamente, se pueden dar situaciones de riesgo residual. Las posibles situaciones de peligro pueden ser causadas por (ejemplos no excluyentes):

- expulsión de piedras y otros materiales introducidos accidentalmente con las ramas;
- rotura y movimientos incontrolados de las ramas durante la introducción, con lesiones en los miembros y ojos;


ETIQUETA DE IDENTIFICACIÓN

1. Nivel de potencia acústica según la directiva 2000/14/CE
2. Marca de conformidad según la directiva 2006/42/CE
3. Año de fabricación
4. Tipo de máquina
5. Número de matrícula
6. Nombre y dirección del Fabricante
7. Datos técnicos
8. Código Artículo

COMPONENTES DE LA MÁQUINA

9. Placa de prensado, sirve de ayuda para empujar los trozos cortos de ramas en la tolva;
10. Empuñadura para el desplazamiento;
11. Tolva de carga, extraíble;
12. Manija para la fijación de la tolva;
13. Mandos marcha/parada;
13A. Parada (rojo);
13B. Marcha (verde);
14. Toma para la alimentación eléctrica;
15. Cuchilla desmenuzadora;
16. Cuerpo máquina con ruedas para el desplazamiento;
17. Contenedor de recogida,
18. Boca de descarga.

Inmediatamente después de haber comprado la máquina, transcribir los números de identificación (3 - 4 - 5) en los espacios correspondientes, en la última página del manual.

 No desechar los aparatos eléctricos junto con los residuos domésticos. Según la Directiva Europea 2012/19/CE sobre los residuos de equipos eléctricos y electrónicos y su aplicación conforme a las normas nacionales, los equipos eléctricos fuera de servicio deberán recogerse separadamente para volverse a emplear de manera eco-compatible. Si los equipos eléctricos se eliminan en un vertedero de residuos o en el terreno, las sustancias nocivas pueden alcanzar la capa acuifera y entrar en la cadena alimentaria, dañando su salud y bienestar. Para obtener más información sobre la eliminación de este producto, contactar con el Ente competente para la eliminación de los residuos domésticos o con su Distribuidor.



Clase II: Doble aislamiento

MEDIDAS DE SEGURIDAD

La máquina debe ser utilizada con prudencia. Para tal fin, en la máquina se han colocado pictogramas, destinados a recordar las precauciones de uso. El significado se explica a continuación. Además, le recordamos leer atentamente las normas de seguridad indicadas en el capítulo correspondiente del presente libro.

Cambie las etiquetas dañadas o ilegibles.

19. **Atención:** Leer el manual de instrucciones antes de utilizar la máquina.
20. **Atención:** Mantener alejadas a las personas no encargadas de trabajar con la máquina.
21. **Atención:** Cuchilla giratoria. No introducir las manos en la boca de carga y descarga cuando el motor esté funcionando.
22. **Atención:** Usar los dispositivos de protección acústica, gafas de protección y máscaras antipolvo.
23. **Atención:** Quitar el enchufe de la alimentación antes de proceder con el mantenimiento o si el cable está dañado.
24. **Atención:** El dispositivo de corte sigue girando durante un tiempo aún después de apagar la máquina.

DATOS TÉCNICOS

- [61] Tensión y frecuencia de alimentación
- [62] Potencia nominal (P40) *
- [63] Potencia nominal
- [64] Velocidad en vacío
- [65] Cuchillas, cantidad
- [66] Diámetro máximo de corte
- [67] Bolsa, capacidad
- [68] Altura
- [69] Anchura
- [70] Peso
- [71] Nivel de potencia sonora garantizado
- [72] Nivel de potencia sonora medido
- [73] Incertidumbre
- [74] Nivel de presión acústica
- [75] Incertidumbre

* Perfil de trabajo de 4 minutos al ralentí y 6 minutos en vacío. En la utilización práctica se admite el funcionamiento continuo.

NORMAS DE USO

NOTA La correspondencia entre las referencias incluidas en el texto y las figuras correspondientes (colocadas en las págs. 2 - 3 y siguientes) es dada por el número que precede a cada párrafo.

1. COMPLETAR EL MONTAJE

NOTA La máquina puede ser suministrada con algunos componentes ya montados.

ATENCIÓN - El desembalaje y el cumplimiento del montaje deben ser efectuados sobre una superficie plana y sólida, con espacio suficiente para el desplazamiento de la máquina y de los embalajes, utilizando siempre herramientas apropiadas.

La eliminación de los embalajes debe efectuarse según las disposiciones locales vigentes.

1.1 MONTAJE DE LA BASE DE LA MÁQUINA

Apoyar la máquina en el suelo, aflojar los tornillos (1) preinstalados en ambos lados del cuerpo de la máquina, introducir la base de la máquina (2) como se indica en la figura, volver a montar los tornillos (1) y apretarlos.

1.2 MONTAJE DE LAS RUEDAS

Montar las ruedas (3), utilizando los pernos (4), y los pasadores (5) en la secuencia indicada. Colocar los cubrruedas (6) introduciendo las lengüetas (7) en las sedes correspondientes (8).

Terminado el montaje, posicionar la máquina en posición vertical, de manera que se la apoye en el suelo por medio de las ruedas y la base.

2. DESCRIPCIÓN DE LOS MANDOS

2.1 MANDO MOTOR

El motor es controlado por dos botones:

Botón verde (9-I) = Marcha

Botón rojo (10-O) = Parada

En caso de ausencia de corriente, el aparato se apaga.

Para volver a encender el motor, hay que apretar de nuevo el botón verde (9).

3. USO DE LA MÁQUINA

IMPORTANTE:

- **Utilizar la máquina en una superficie plana y sólida, manteniendo los pies al mismo nivel que las ruedas.**
- Al arrancar la máquina, pueden verificarse caídas momentáneas de tensión. Para evitar posibles disturbios a otros equipos conectados a la red de alimentación, asegurarse de que esta pueda soportar la carga de la máquina y de otros equipos conectados a la misma red.
- Si el motor se detiene por sobrecalentamiento durante el trabajo, es necesario esperar 5 minutos aproximadamente antes de reencenderlo.

3.1 PREDISPOSICIÓN DE LA MÁQUINA:

Colocar la bolsa de recogida debajo de la máquina con la apertura dirigida hacia arriba, enganchar las manijas (1) de la bolsa de recogida a los dos enganches (2).

3.2 CONEXIÓN DE LA MÁQUINA

Enganchar correctamente la toma del cable de prolongación (3) al enchufe (4) de la máquina como se indica, y después conectar el enchufe del prolongador a la toma de corriente (5).

3.3 ARRANQUE DEL MOTOR Y MODALIDADES DE UTILIZACIÓN

Para arrancar el motor, apretar el botón verde (1-I).

Introducir el material que desmenuzar a través de la boca de introducción (2) de la tolva (3).

En caso de necesidad, el avance del material puede facilitarse mediante el uso de una placa de prensado (4).

Indicaciones útiles para el desmenuzamiento

- No desmenuzar material mojado.
- Deshojar las ramas con demasiadas ramificaciones y quitar los brotes laterales.
- No desmenuzar ramas de diámetro superior a 4 cm; según el tipo y la frescura de la madera, puede ser necesario reducir el diámetro máximo de las ramas a elaborar.
- Introducir siempre pequeñas cantidades de material para no obturar la tolva de carga.
- La boca de descarga debe estar libre siempre.
- Desmenuzar los desechos de jardín solamente en pequeñas cantidades; alternarlos con ramas para evitar obturaciones.
- No desmenuzar desechos de cocina u otros materiales con una consistencia que no sea sólida.

Recomendaciones importantes

- No superar la longitud de las ramas que desmenuzar para evitar que, ondeando de manera incontrolada, puedan provocar lesiones.

3.4 VACIADO DE LA BOLSA DE RECOGIDA

El material desmenuzado en el contenedor de recogida no debe alcanzar la boca de descarga.

Si esto sucede, el material ya desmenuzado obtura el canal de descarga con retorno a través de la boca de introducción. Antes de sacar y vaciar el contenedor, parar el motor y desconectar la alimentación eléctrica.

3.5 ATASCAMIENTO DEL MATERIAL

En caso de atascamiento del material que desmenuzar:

1. Parar el motor y desconectar la alimentación eléctrica;
2. Llevar puesto guantes de protección;
3. Aflojar la manija (1) de fijación de la tolva;
4. Extraer la tolva (2); tirarla hacia arriba;
5. Limpiar la tolva y el área (3) de la cuchilla de desmenuzamiento y zonas adyacentes;
6. Volver a colocar la tolva y fijarla atornillando la manija (1).

3.6 FINAL DEL TRABAJO

Al finalizar el trabajo, parar el motor apretando el botón rojo (4-O).

Desconectar el alargador (5) ANTES de la toma de corriente general (7) y DESPUÉS del enchufe de la máquina (6).

Sacar y vaciar la bolsa de recogida.

- Respetar escrupulosamente las normas locales sobre la eliminación de embalajes, partes deterioradas o cualquier elemento con fuerte impacto ambiental; estos residuos deben separarse y entregarse a los centros de recogida específicos que realizarán al reciclaje de los materiales.
- En el momento de la puesta fuera de servicio, no abandonar la máquina en el ambiente, deberá contactar con un centro de recogida, según las normas locales vigentes.

6. DIAGNÓSTICO

Qué hacer si ...	
Origen del problema	Acción correctiva
1. La máquina no funciona	
No llega la corriente a la máquina	Verificar la conexión eléctrica
2. El encendido de la máquina hace que intervenga el interruptor general de alimentación	
La capacidad (en amperios) de la línea que alimenta la toma de corriente no es suficiente	Conectar la máquina a una toma de corriente con línea de alimentación y amperaje suficiente
Están funcionando otros equipos eléctricos	No conectar otros equipos en el mismo momento a la misma línea de corriente
3. La máquina se para durante el trabajo	
Intervención de la protección	Esperar al menos 5 minutos antes de poner en marcha el motor
4. La máquina se para frecuentemente durante el trabajo o funciona de forma irregular	
Condiciones de uso gravosas	Desmenuzar material más blando
Obtención en la tolva	- Vaciar la bolsa de recogida - Desmontar la tolva (ver párrafo 3.5)
La cuchilla de corte está desgastada	Llevar la máquina al centro de asistencia autorizado para la sustitución de la cuchilla
Obtención de la bolsa de recogida	Vaciar regularmente la bolsa antes de que se llene completamente
5. Prestaciones mínimas e insatisfacciones	
La cuchilla de corte está desgastada	Llevar la máquina al centro de asistencia autorizado para la sustitución de la cuchilla

En caso de dudas o problemas, contactar con el Servicio de Asistencia más cercano o a su Distribuidor.

4. MANTENIMIENTO ORDINARIO

IMPORTANTE La *manutención regular y atenta es indispensable para mantener a lo largo del tiempo los niveles de seguridad y las prestaciones originales de la máquina. Conservar la máquina en un lugar seco. Desconectar la máquina de la red eléctrica antes de iniciar cada intervención de limpieza, control o mantenimiento.*

IMPORTANTE Es labor del usuario las intervenciones descritas en este manual, las demás deberán ser efectuadas por el centro de asistencia autorizado.

1. Usar guantes robustos de trabajo antes de cada intervención de limpieza, mantenimiento o regulación en la máquina
2. Después de cada uso, quitar el contenedor de recogida y volver a limpiar los residuos en la boca de descarga.
3. Verificar siempre que las tomas de aire estén libres de residuos.
4. No usar chorros de agua y evitar mojar el motor y las partes eléctricas. No usar líquidos agresivos para limpiar las partes de plástico.
5. No intentar nunca efectuar reparaciones forzadas, todo lo que no se describe en el manual, debe ser efectuado por un centro de asistencia autorizado. Cualquier intervención, excluyendo las descritas en este manual, no efectuada por un taller autorizado comporta la invalidación de la Garantía y que el Fabricante decline toda responsabilidad.

5. TUTELA DEL MEDIO AMBIENTE

La protección del ambiente debe ser un aspecto relevante y prioritario en el uso de la máquina, a beneficio de la convivencia civil y del ambiente en el que vivimos.

- Evitar ser un elemento de disturbio para los vecinos.
- Respetar escrupulosamente las normas locales para la eliminación de los materiales.

DICHIARAZIONE CE DI CONFORMITÀ (Istruzioni Originali)
(Direttiva Macchine 2006/42/CE, Allegato II, parte A)

1. La Società: ST. S.p.A. – Via del Lavoro, 6 – 31033 Castelfranco Veneto (TV) – Italy
2. Dichiara sotto la propria responsabilità, che la macchina:

Trituratore

a) Tipo / Modello Base:	BIO MASTER 2200
c) Numero di Serie:	23A**CHS000001 ÷ 99L**CHS999999
d) Motore:	elettrico

3. È conforme alle specifiche delle direttive:

- MD: 2006/42/EC
- EMCD: 2014/30/EU
- RoHs II : 2011/65/EU - 2015/863/EU
- OND: 2000/14/EC, ANNEX V
Lgs.262/2002, ANNEX V (Italy)

3. Riferimento alle Norme armonizzate:

EN 60335-1:2012+A11:2014+A13:2017	EN 55014-1:2017
EN 50434:2014	EN 55014-2:2015
EN IEC 63000:2018	EN 61000-3-2:2014
	EN 61000-3-3:2013

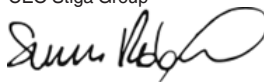
- | | |
|-----------------------------------------|------------|
| g) Livello di potenza sonora misurato: | 99,2 dB(A) |
| h) Livello di potenza sonora garantito: | 102 dB(A) |
| i) Potenza installata: | 2,2 kW |

n) Persona autorizzata a costituire il Fascicolo Tecnico:

ST. S.p.A.
Via del Lavoro, 6
31033 Castelfranco Veneto (TV) - Italia

o) Castelfranco Veneto, 18/05/2023

CEO Stiga Group



UK DECLARATION OF CONFORMITY

(Supply of Machinery (Safety) Regulations 2008, S.I. 2008 No. 1597, Annex II, part A)

1. The company: ST. S.p.A. – Via del Lavoro, 6 – 31033 Castelfranco Veneto (TV) – Italy

2. Hereby declares under its own responsibility that the machine (function):

Shredder

a) Homologation type:	BIO MASTER 2200
c) Serial number:	23A**CHS000001 ÷ 99L**CHS999999
d) Engine:	electric

3. Conforms to UK Regulations:

- S.I. 2008/1597 - Supply of Machinery (Safety) Regulations 2008
- S.I. 2016/1091 - Electromagnetic Compatibility Regulations 2016
- S.I. 2012/3032 - The Restriction of the Use of Certain Hazardous Substances in Electrical and Electronic Equipment Regulations 2012
- S.I. 2001/1701 - Schedule 8 - Noise Emission in the Environment by Equipment for use Outdoors Regulations 2021

4. Reference to harmonised standards:

EN 60335-1:2012+A11:2014+A13:2017	EN 55014-1:2017
EN 50434:2014	EN 55014-2:2015
EN IEC 63000:2018	EN 61000-3-2:2014
	EN 61000-3-3:2013

g) Measured sound power level:	99,2 dB(A)
h) Guaranteed sound power level:	102 dB(A)
i) Net power installed:	2,2 kW

n) Person authorised to compile the technical file: ST. S.p.A.
Via del Lavoro, 6
31033 Castelfranco Veneto (TV) - Italia

o) Castelfranco Veneto, 18/05/2023

CEO Stiga Group

Sean Robinson



UK Importer: STIGA LTD
Unit 8, Bluewater Estate Plympton,
Devon, PL7 4JH, England



<p>FR (Traduction de la notice originale)</p> <p>Déclaration CE de Conformité (Directive Machines 2006/42/CE, Annexe II, partie A)</p> <ol style="list-style-type: none"> 1. La Société 2. Déclare sous sa propre responsabilité que la machine : Broyeur par le secteur, broiement branches /arbustes a) Type / Modèle de Base c) Série d) Moteur: électrique 3. Est conforme aux prescriptions des directives : e) Organisme de certification : 4. Renvoi aux Normes harmonisées g) Niveau de puissance sonore mesuré h) Niveau de puissance sonore garanti i) Largeur de coupe n) Personne habilitée à établir le Dossier Technique : o) Lieu et Date 	<p>EN (Translation of the original instruction)</p> <p>EC Declaration of Conformity (Machine Directive 2006/42/EC, Annex II, part A)</p> <ol style="list-style-type: none"> 1. The Company 2. Herby declares under its own responsibility that the machine: garden shredder, shredding branches / bushes a) Type / Base Model c) Serial number d) Motor: electric 3. Conforms to directive specifications: e) Certifying body: 4. Reference to harmonised Standards g) Sound power level measured h) Sound power level guaranteed i) Range of cut n) Person authorised to create the Technical Folder: o) Place and Date 	<p>DE (Übersetzung der Originalbetriebsanleitung)</p> <p>EG-Konformitätserklärung (Maschinenrichtlinie 2006/42/EG, Anhang II, Teil A)</p> <ol style="list-style-type: none"> 1. Die Gesellschaft 2. Erklärt auf eigene Verantwortung, dass die Maschine: Gartenhäcksler, Zerkleinerung Äste/Sträucher a) Typ / Basismodell c) Seriennummer d) Motor: elektrisch 3. Den Anforderungen der folgenden Richtlinien entspricht: e) Zertifizierungsstelle: 4. Bezugnahme auf die harmonisierten Normen g) Gemessener Schalleistungspegel h) Garantiertes Schalleistungspegel i) Schnittbreite n) Zur Verfassung der technischen Unterlagen befugte Person: o) Ort und Datum
<p>NL (Vertaling van de oorspronkelijke gebruiksaanwijzing)</p> <p>EG-verklaring van overeenstemming (Richtlijn Machines 2006/42/CE, Bijlage II, deel A)</p> <ol style="list-style-type: none"> 1. Het bedrijf 2. Verklaart onder zijn eigen verantwoordelijkheid dat de machine: tuinversnipperaar, takken / struiken hakselen a) Type / Basismodel c) Serienummer d) Motor: : elektrisch 3. Voldoet aan de specificaties van de richtlijnen: 4. Certificatie-instituut: e) Gegarandeerd niveau van geharmoniseerde normen g) Gemeten niveau van geluidsvermogen h) Gegarandeerd niveau van geluidsvermogen i) Snijsbreedte n) Bevoegd persoon voor het opstellen van het Technisch Dossier o) Plaats en Datum 	<p>ES (Traducción del Manual Original)</p> <p>Declaración de Conformidad CE (Directiva Máquinas 2006/42/CE, Anexo II, parte A)</p> <ol style="list-style-type: none"> 1. La Empresa 2. Declara bajo su propia responsabilidad que la máquina: Trituradora para jardín, trituradora ramos/arbustos a) Tipo / Modelo Base c) Matricula d) Motor: eléctrico 3. Cumple con las especificaciones de las directivas: e) Ente certificador: 4. Referencia a las Normas armonizadas g) Nivel de potencia sonora medido h) Nivel de potencia sonora garantizado i) Amplitud de corte n) Persona autorizada a realizar el Manual Técnico: o) Lugar y Fecha 	<p>PT (Tradução do manual original)</p> <p>Declaração CE de Conformidade (Diretiva de Máquinas 2006/42/CE, Anexo II, parte A)</p> <ol style="list-style-type: none"> 1. A Empresa 2. Declara sob a própria responsabilidade que a máquina: Triturador de jardim, trituradora ramos / arbustos a) Tipo / Modelo Base c) Matricula d) Motor: eléctrico 3. E conforme às especificações das diretivas: e) Órgão certificador: 4. Referência às Normas harmonizadas g) Nível medido de potência sonora h) Nível garantido de potência sonora i) Amplitude de corte n) Pessoa autorizada a elaborar o Caderno Técnico o) Local e Data
<p>EL (Μετάφραση του πρωτοτύπου των οδηγιών χρήσης)</p> <p>EK-Δήλωση συμμόρφωσης (Οδηγία Μηχανών 2006/42/CE, Παράρτημα II, μέρος Α)</p> <ol style="list-style-type: none"> 1. Η Εταιρία 2. Δηλώνει υπεύθυνα ότι η μηχανή: Ηλεκτρικός κλαδοτεμαχιστής κήπου, κοριοποίηση κλαδιών/θάμνων a) Τύπος / Βασικό Μοντέλο c) Αριθμός μητρώου d) Κινητήρας: ηλεκτρικό 3. Συμμορφώνεται με τις προδιαγραφές της οδηγίας: e) Οργανισμός πιστοποίησης: 4. Αναφορά στους Κανονισμούς εναρμόνισης g) Στάθμη μέτρησης ακουστικής ισχύος h) Στάθμη εγγυημένης ακουστικής ισχύος i) Εύρος κοπής n) Εξουσιοδοτημένο άτομο για την κατάρτιση του Τεχνικού Φυλλαδίου: o) Τόπος και Χρόνος 	<p>TR (Oriijinal Talimatların Tercümesi)</p> <p>AT Uygunluk Beyanı (2006/42/CE Makine Direktifi, Ek II, bölüm A)</p> <ol style="list-style-type: none"> 1. Şirket 2. Şahsi sorumluluğu altında aşağıdaki makinenin: bahçe öğütücü, dal / çalı öğütme a) Tip / Standart model c) Sicil numarası d) Motor : elektrikli 3. Aşağıdaki direktiflerin özelliklerine uygun olduğunu beyan etmektedir: e) Sertifikalandıran kurum: 4. Harmonize standartlara atf g) Ölçülen ses güç seviyesi h) Garantii edilen ses güç seviyesi i) Kesim genişliği n) Teknik Dosyayı oluşturmaya yetkili kişi: o) Yer ve Tarih 	<p>МК (Превод на оригиналните упатства)</p> <p>Декларација за усогласеност со ЕУ (Директива за машини 2006/42/CE, Анекс II, дел А)</p> <ol style="list-style-type: none"> 1. Компанијата 2. изјавува со целосна лична одговорност дека следната машина: Електрична сечкалка за градина, дробење гранки/ грмушки a) Тип / основен модел в) етикета г) мотор: на струја 3. Усогласено со спецификациите според директивите: д) тело за сертификација: 4. Референци за усогласени нормативи е) Акустички притисок ж) измерено ниво на звучна моќност з) Ниво на гарантирана звучна моќност н) овластено лице за составување на Техничката брошура о) место и датум

<p>NO (Oversættelse av original bruksanvisning)</p> <p>EF- Samsvarserklæring (Maskindirektiv 2006/42/EF, Vedlegg II, del A)</p> <ol style="list-style-type: none"> 1. Firmaet 2. Erklærer på eget ansvar at maskinen: drevet kvern, kverning av kvister/busker a) Type / Modell c) Serienummer d) Motor: elektrisk 3. Oppfyller kravene i direktivene: e) Sertifiseringsorgan: 4. Henvising til harmoniserte standarder g) Målt lydeffektivité h) Garantert lydeffektivité i) Klippebredde n) Person som har fullmakt til å utferdige teknisk dokumentasjon: o) Sted og dato 	<p>SV (Översättning av bruksanvisning i original)</p> <p>EG-försäkran om överensstämmelse (Maskindirektiv 2006/42/EG, bilaga II, de la)</p> <ol style="list-style-type: none"> 1. Företaget 2. Försäkrar på eget ansvar att maskinen: Eldriven kross för trädgårdsbruk, skrävning grenar/buskar a) Typ / Basmodell c) Serienummer d) Motor: elektrisk 3. Överensstämmer med föreskrifterna i direktivet e) Intygsorgan_ Anmält organ: 4. Referens till harmoniserade standarder g) Uppmått lydeffektivité h) Garanterad lydeffektivité i) Skärbredd n) Auktoriserad person för upprättandet av den tekniska dokumentationen: o) Ort och datum 	<p>DA (Oversættelse af den originale brugsanvisning)</p> <p>EF-overensstemmelseserklæring (Maskindirektiv 2006/42/EF, bilag II, del A)</p> <ol style="list-style-type: none"> 1. Firmaet 2. Erklærer på eget ansvar, at maskinen: kompostkvern, hakning af grene/buske a) Type / Model c) Serienummer d) Motor: elektrisk 3. Er i overensstemmelse med specifikationerne ifølge direktiverne: e) Certificeringsorgan: 4. Henvising til harmoniserede standarder g) Målt lydeffektivité h) Garanteret lydeffektivité i) Klippebredde n) Person, der har bemyndigelse til at udarbejde det tekniske dossier: o) Sted og dato
<p>HU (Eredeti használati utasítás fordítása)</p> <p>EK-megfelelőségi nyilatkozata (2006/42/EK gépirányelv, II. melléklet "A" rész)</p> <ol style="list-style-type: none"> 1. Alulírott Vállalat 2. Felelőségének teljes tudatában kijelenti, hogy az alábbi gép: Elektromos kerti zúzógép a) Típus / Alaptípus c) Gyártási szám d) Motor: elektromos 3. Megfelel az alábbi irányelvek előírásainak: e) Tanúsító szerv: 4. Hivatkozás a harmonizált szabványokra g) Mért zajteljesítmény szint h) Garantált zajteljesítmény szint i) Vágási szélesség n) Műszaki Dosszié szerkesztésére felhatalmazott személy: o) Helye és ideje 	<p>RU (Перевод оригинальных инструкций)</p> <p>Декларация соответствия нормам ЕС (Директива о машинном оборудовании 2006/42/ЕС, Приложение II, часть А)</p> <ol style="list-style-type: none"> 1. Предприятие 2. Заявляет под собственную ответственность, что машина: Электрическая садовая дробилка, измельчение веток/кустарников a) Тип / Базовая модель c) Спорт d) Двигатель: электрический 3. Соответствует требованиям следующих директив: e) Сertiфицирующий орган: 4. Ссылки на гармонизированные нормы g) Измеренный уровень звуковой мощности h) Гарантируемый уровень звуковой мощности i) Амплитуда кошения n) Лицо, уполномоченное на подготовку технической документации: o) Место и дата 	<p>HR (Prijevod originalnih uputa)</p> <p>EK Izjava o sukladnosti (Direktiva 2006/42/EZ o strojevima, dodatak II, dio A)</p> <ol style="list-style-type: none"> 1. Tvrtka: 2. pod vlastitom odgovornošću izjavljuje da je stroj: drobilica za grane, drobljenje grana/grmlja a) Vrsta / Osnovni model c) Matični broj d) Motor: električni 3. sukladan s temeljnim zahtjevima direktiva: e) Certifikacijsko tijelo: 4. Primjenjene su sljedeće harmonizirane norme: g) Izmjerena razina zvučne snage h) Zajamčena razina zvučne snage i) Širina rezanja n) Osoba ovlaštena za pravljenje Tehničke datoteke: o) Mjesto i datum
<p>FI (Alkuperäisten ohjeiden käännös)</p> <p>EY-VAATIMUSTENMUKAISUUSVAKUUTUS (Konedirektiivi 2006/42/EY, Liite II, osa A)</p> <ol style="list-style-type: none"> 1. Yritys 2. Vakuuttaa omalla vastuullaan, että kone: Sähkökäyttöinen puutarhasilppuri, oksien/pensaiden murskaus a) Tyyppi / Perusmalli c) Sarjanumero d) Moottori : sähköinen 3. On yhdenmukainen seuraavien direktiivien asettamien vaatimusten kanssa: e) Sertifiointiryitys: 4. Viittaus harmonisoiituihin standardeihin g) Mitattu äänitehotaso h) Taattu äänitehotaso i) Leikkuleveys n) Teknisten asiakirjojen laatimiseen valittu henkilö: o) Paikka ja päivämäärä 	<p>CS (Překlad původního návodu k používání)</p> <p>ES – Prohlášení o shodě (Směrnice o Strojních zařízeních 2006/42/ES, Příloha II, část A)</p> <ol style="list-style-type: none"> 1. Společnost 2. Prohlašuje na vlastní odpovědnost, že stroj: zahradní drtič, drcení větví / keřů a) Typ / Základní model c) Výrobní číslo d) Motor: elektrický 3. Je ve shodě s nařízenými směrnici: e) Certifikační orgán: 4. Odkazy na Harmonizované normy g) Naměřená úroveň akustického výkonu h) Zaručená úroveň akustického výkonu i) Šířka řezání n) Osoba autorizovaná pro vytvoření Technického spisu: o) Místo a Datum 	<p>PL (Tłumaczenie instrukcji oryginalnej)</p> <p>Deklaracja zgodności WE (Dyrektywa maszynowa 2006/42/WE, Załącznik II, część A)</p> <ol style="list-style-type: none"> 1. Spółka 2. Oświadczam na własną odpowiedzialność, że maszyna: Rębak ogrodowy rozdrabnianie gałęzi /krzewów a) Typ / Model podstawowy c) Numer seryjny d) Silnik: elektryczny 3. Spełnia podstawowe wymogi następujących Dyrektyw: e) Jednostka certyfikująca: 4. Odniesienie do Norm zharmonizowanych g) Zmierzony poziom mocy akustycznej h) Gwarantowany poziom mocy akustycznej i) Szerokość cięcia n) Osoba upoważniona do zredagowania Dokumentacji technicznej: o) Miejscowość i data

<p>SL (Prevod izvirnih navodil)</p> <p>ES izjava o skladnosti (Direktiva 2006/42/ES), priloga II, del A)</p> <ol style="list-style-type: none"> Družba pod lastno odgovornostjo izjavlja, da je stroj: Kosilnica za stoječega delavca / košnja trave a) Tip / osnovni model c) Serijska številka d) Motor: električen 3. Skladen je z določili direktiv : e) Ustanova, ki izda potrdilo: 4. Sklicevanje na usklajene predpise g) Izmerjen nivo zvočne moči h) Zagotovljen nivo zvočne moči i) Obseg košnje n) Oseba, pooblaščen za sestavo tehnične knjižice: o) Kraj in datum 	<p>BS (Prijevod originalnih uputa)</p> <p>EZ izjava o skladnosti (Direktiva o mašinama 2006/42/EZ, Prilog II, deo A)</p> <ol style="list-style-type: none"> Firma Daje izjavo pod vlastitom odgovornošću da je mašina: Baštenska sjeckalica, usitnjavanje granja/gmlja a) Tip / Osnovni model c) Serijski broj d) Motor: električno 3. skladna s osnovnim zahtjevima direktive: e) Certifikaciono tijelo: 4. Pozivanje na uskladene norme g) Izmjereni nivo zvučne snage h) Garantovani nivo zvučne snage i) Širina košenja n) Osoba ovlaštena za izradu tehničke brošure: o) Mjesto i datum 	<p>SK (Preklad pôvodného návodu na použitie)</p> <p>ES vyhlásenie o zhode (Smernica o Strojnych zariadeniach 2006/42/ES, Príloha II, časť A)</p> <ol style="list-style-type: none"> Spoločnosť Vyhlasuje na vlastnú zodpovednosť, že stroj: záhradný drvič, drvenie konárov / krov a) Typ / Základný model c) Výrobné číslo d) Motor: elektrický 3. Je v zhode s nariadeniami smerníc: e) Certifikačný orgán: 4. Odkaz na Harmonizované normy g) Nameraná úroveň akustického výkonu h) Zaručená úroveň akustického výkonu i) Šírka kosenia n) Osoba autorizovaná na vytvorenie Technického spisu: o) Miesto a Dátum
<p>RO (Traducerea manualului fabricantului)</p> <p>CE -Declaratie de Conformitate (Directiva Maşini 2006/42/CE, Anexa II, partea A)</p> <ol style="list-style-type: none"> Societatea Declară pe propria răspundere că maşina: Tocător de grădină, tocare a crengilor/arbustilor a) Tip / Model de bază c) Număr de serie d) Motor: electric 3. Este în conformitate cu specificaţiile directivelor: e) Organism de certificare: 4. Referinţă la Standardele armonizate g) Nivel de putere sonoră măsurat h) Nivel de putere sonoră garantat i) Lăţimea de tăiere n) Persoană autorizată să întocmească Dosarul Tehnic o) Locul şi Data 	<p>LT (Originalių instrukcijų vertimas)</p> <p>EB atitikties deklaracija (Mašinų direktyva 2006/42/CE, Priedas II, dalis A)</p> <ol style="list-style-type: none"> Bendrovė Prisiima atsakomybę, kad įrenginys: sodo smulkintuvas, šakų/krūmyų smulkinimas a) Tipas / Bazinis Modelis c) Serijos numeris d) Varklis: elektrinė 3. Atitinka direktyvose pateiktas specifikacijas: e) Serifikavimo įstaiga: 4. Nuoroda į suderintas Normas g) Išmatuotas garso galios lygis h) Užtikrinamas garso galios lygis i) Pjovimo plotis n) Autorizuotas asmuo sudaryti Techninę Dokumentaciją: o) Vieta ir Data 	<p>LV (Instrukciju tulkojums no oriģinālvalodas)</p> <p>EK atbilstības deklarācija (Direktīva 2006/42/EK par mašīnām, pielikums II, daļa A)</p> <ol style="list-style-type: none"> Uzņēmums Uzņēmoties par to pilnu atbildību, paziņo, ka mašīna: No elektrotīkla darbināms dārza smalcinātājs, zaru/krūmu smalcināšana a) Tips / Bāzes modelis c) Sērijas numurs d) Motors: elektriskais 3. Atbilst šādu direktīvu prasībām: e) Serifikācijas iestāde: 4. Atsaucē uz harmonizētiem standartiem g) Izmērītājs skaņas intensitātes līmenis h) Garantētais skaņas intensitātes līmenis i) Pļaušanas platums n) Pilnvarotais darbinieks, kas sagatavoja tehnisko dokumentāciju: o) Vieta un datums
<p>SR (Prevod originalnih uputstval)</p> <p>EC deklaracija o usaglašenosti (Direktiva o mašinama 2006/42/EC, Prilog II, deo A)</p> <ol style="list-style-type: none"> Preduzeće Daje izjavu pod vlastitom odgovornošću da je mašina: Baštenska seckalica, usitnjavanje granja/gmlja a) Tip / Osnovni model c) Serijski broj d) Motor: električni 3. U skladu s osnovnim zahtjevima direktiva: e) Serifikaciono telo: 4. Pozivanje na uskladene norme g) Izmereni nivo zvučne snage h) Garantovani nivo zvučne snage i) Širina košenja..... n) Osoba ovlašćena za sastavljanje tehničke brošure o) Mesto i datum 	<p>BG (Превод на оригиналните инструкции)</p> <p>EO декларация за съответствие (Директива Машини 2006/42/EO, Приложение II, част А)</p> <ol style="list-style-type: none"> Дружеството На собствена отговорност декларира, че машината: Градински електрически shredder, смилане на клони / храсти a) Вид / Базисен модел в) Серийен номер г) Motor: електрически 3. Е в съответствие със спецификата на директивите: д) Сертифициращ орган: 4. Базирано на хармонизираните норми ж) Ниво на измерена акустична мощност и) Гарантирано ниво на акустична мощност й) Широчина на косене р) Лице, упълномощено да състави Техническата Документация: o) Място и дата 	<p>ET (Algupärase kasutusjuhendi tõlge)</p> <p>EÜ vastavusdeklaratsioon (Masinadirektiiv 2006/42/EÜ, Lisa II, osa A)</p> <ol style="list-style-type: none"> Firma Kinnitab omal vastutusel, et masin: aia oksapurustaja, oksade/põõsast purustamine a) Tüüp / Põhimudel c) Matriskel d) Motor: elektriline 3. Vastab direktiivide nõuetele: e) Kinnitav asutus: 4. Viide ühtlustatud standarditele g) Mõõdetud helivõimsuse tase h) Garanteeritud helivõimsuse tase i) Lõikelaius n) Tehnilise Lehe autoriseeritud koostaja: o) Koht ja Kuupäev

IT • Il contenuto e le immagini del presente manuale d'uso sono stati realizzati per conto di ST. SpA e sono tutelati da diritto d'autore – E' vietata ogni riproduzione o alterazione anche parziale non autorizzata del documento.

BG • Съдържанието и изображенията в настоящото ръководство са извършени за ST. SpA и са защитени с авторски права – Забранява се всяко неотторизирано възпроизвеждане или промяна, дори и отчасти на документа.

BS • Sadržaj i slike iz ovog korisničkog priručnika napravljeni su isključivo za ST. SpA i zaštićeni su autorskim pravima – zabranjena je svaka neovlaštena reprodukcija ili izmjena dokumenta, djelomično ili u potpunosti.

CS • Obsah a obrázky v tomto návodu k použití byly zpracovány jménem společnosti ST. SpA a jsou chráněny autorským právem – Reprodukce či nepovolené pozměňování tohoto dokumentu, a to i částečně, je zakázáno.

DA • Indhold og illustrationer i denne vejledning er blevet skabt på vegne af ST. SpA og er beskyttet af ophavsret – Enhver gengivelse eller ændring, også delvis, af dokumentet uden autorisation hertil er forbudt.

DE • Inhalt und Bilder dieser Bedienungsanleitung wurden im Namen von ST. SpA erstellt und sind urheberrechtlich geschützt – Jede nicht genehmigte Vervielfältigung oder Veränderung, auch auszugsweise, dieses Dokuments ist verboten.

EL • Το περιεχόμενο και οι εικόνες στο παρόν εγχειρίδιο χρήσης δημιουργήθηκαν για λογαριασμό της εταιρείας ST. SpA και προστατεύονται από πνευματικά δικαιώματα – Απαγορεύεται οποιαδήποτε αναπαραγωγή ή τροποποίηση, έστω και μερική, του εγγύρφου χωρίς έγκριση.

EN • The content and images in this User Manual were produced expressly for ST. SpA and are protected by copyright – any unauthorised reproduction or modification to the document, either partially or in full, is prohibited.

ES • El contenido y las imágenes del presente manual de uso han sido creados por ST. SpA y están protegidos por los derechos de autor – Se prohíbe toda reproducción o modificación o modificación, incluso parcial, no autorizada del documento.

ET • Käesoleva kasutusjuhendi sisu ja kujutised on toodetud konkreetselt ettevõttele ST. SpA ja neile rakendud autorikaitseseadus – dokumenti igasugune osaline või täielik ilma loata reprodutseerimine või muutmine on keelatud.

FI • Tämän käyttöoppaan sisältö ja kuvat on valmistettu ST. SpA -yhtiön toimesta ja niitä suojaa tekijänoikeuslaki. – Asiakirjan kaikenlainen kopioiminen tai muuttaminen, osittainkin, on kielletty ilman erityistä lupaa.

FR • Le contenu et les images du présent manuel d'utilisation ont été réalisés pour le compte de ST. SpA et sont protégés par un droit d'auteur - Toute reproduction ou modification non autorisée, même partielle, du document, est interdite.

HR • Sadržaj i slike u ovom priručniku za uporabu izrađeni su za tvrtku ST. SpA te su obuhvaćeni autorskim pravima – Zabranjuje se neovlašteno umnožavanje ili prilagodba, djelomična ili u cijelosti, ovog dokumenta.

HU • Ennek a használati útmutatónak a tartalma és a benne szereplő képek kizárólag a ST. SpA számára készültek és szerzői joggal védettek – tilos a dokumentum bármely részének vagy egészének engedély nélküli sokszorosítása és módosítása.

LT • Šio naudotojo vadovo turinys ir paveikslėliai skirti tik „ST. SpA“ ir yra saugomi autorių teisėmis – dokumentą atgaminti ar modifikuoti, visiškai arba iš dalies, yra draudžiami.

LV • Šis lietotāja rokasgrāmatas saturs un attēli ir veidoti tikai ST. SpA un ir aizsargāti ar autortiesībām. Jebkāda dokumenta vai tā daļas prettiesiska kopēšana vai pārveide ir stingri aizliegta.

MK • Содржината и сликите во Упатството за корисникот се подготвени исклучиво за ST. SpA и се заштитени со авторски права – забрането е секое делумно или целосно неовластено репродуцирање или измена на документот.

NL • De inhoud en de afbeeldingen van deze gebruikshandleiding werden gerealiseerd voor rekening van ST. SpA en zijn beschermd door het auteursrecht – Elke niet-geautoriseerde reproductie of wijziging, ook gedeeltelijke, van het document is verboden.

NO • Innholdet og bildene i denne brukerveiledningen er utført på oppdrag fra ST. SpA og er beskyttet ved opphavsrett - Enhver gjengivelse eller endring, selv kun delvis, er forbudt.

PL • Treść oraz ilustracje zawarte w niniejszej instrukcji obsługi powstały na zlecenie spółki ST. SpA i są chronione prawami autorskimi – Zabrania się wszelkiego kopiowania bądź modyfikowania, także częściowego, niniejszego dokumentu bez uzyskania stosownej zgody.

PT • As imagens e os conteúdos contidos no presente Manual do Utilizador foram expressamente criados para uso exclusivo da ST. SpA, encontrando-se protegidos por direitos de autor. Qualquer tipo de reprodução ou alteração, parcial ou integral, não autorizadas deste Manual estão expressamente proibidas.

RO • Conținutul și imaginile din manualul de utilizare de față au fost realizate în numele ST. SpA și sunt protejate de drepturi de autor – Este interzisă orice reproducere sau modificare chiar și parțială neautorizată a documentului.

RU • Тесты и изображения, содержащиеся в настоящем руководстве, были созданы в интересах ST. SpA и защищены авторскими правами – Любое несанкционированное воспроизведение или изменение документа запрещено.

SK • Obsah a obrázky v tomto návode na používanie boli spracované menom spoločnosti ST. SpA a sú chránené autorským právom – Reprodukcie či nepovolené pozměňovanie tohto dokumentu, a to aj čiastočne, je zakázané.


SL • Vsebine in slike v tem uporabniškem priručniku so izdelane za podjetje ST. SpA in so zaščitene z avtorskimi pravicami – vsakršno nepooblaščenno razmnoževanje ali spreminjanje dokumenta, v celoti ali delno, je prepovedano.

SR • Sadržaj i slike ovog priručnika za upotrebu su napravljeni u ime ST. SpA i zaštićeni su autorskim pravima – Zabranjena je svaka potpuna ili delimična reprodukcija ili izmena dokumenta bez odobrenja.

SV • Innehållet och bilderna i denna användarhandbok har framställts för ST. SpA och skyddas av upphovsrätt – all form av reproduktion eller ändring, även partiell, som inte auktoriserats är förbjuden.

TR • Bu Kullanıcı Kilavuzundaki içerik ve resimler açığa ST. SpA için üretilmiştir ve telif hakkı ile korunmaktadır – dokümanın izinsiz olarak tamamen ya da kısmen herhangi bir şekilde çoğaltılması ya da değiştirilmesi yasaktır.



.....	 LWA dB
Type:	
Art.N -s/n	



FR

Cet appareil,
ses accessoires,
piles et cordons
se recyclent

À DÉPOSER
EN MAGASIN
OU
À DÉPOSER
EN DÉCHÈTERIE

Points de collecte sur www.quefairedemesdechets.fr
Privilégiez la réparation ou le don de votre appareil !



FR

ST. SpA

Via del Lavoro, 6
31033 Castelfranco Veneto (TV) ITALY

STIGA LTD (UK Importer)

Unit 8, Bluewater Estate Plympton,
Devon, PL7 4JH, England