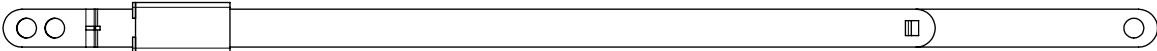
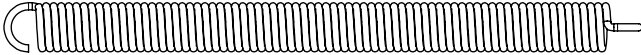
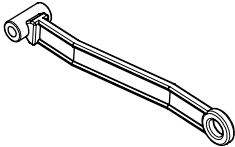
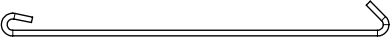
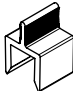

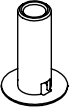
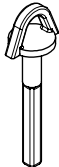
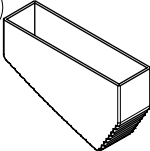



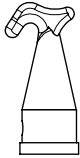
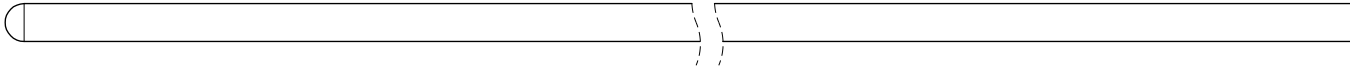
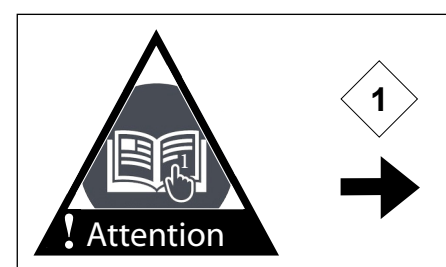
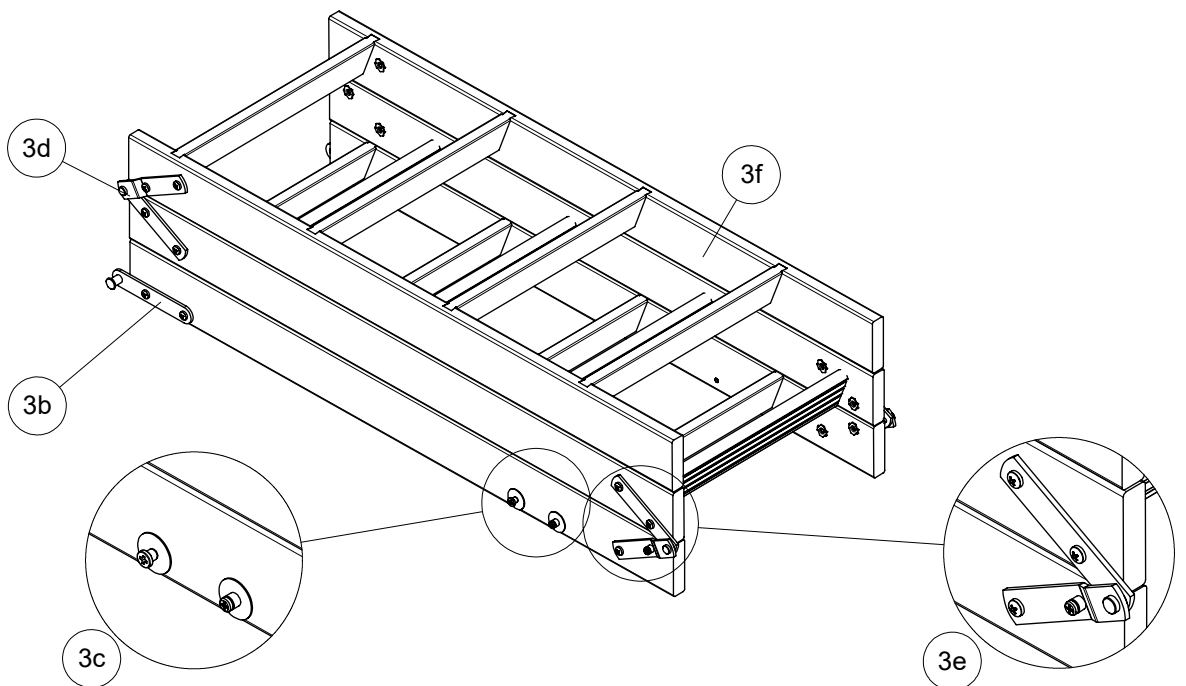
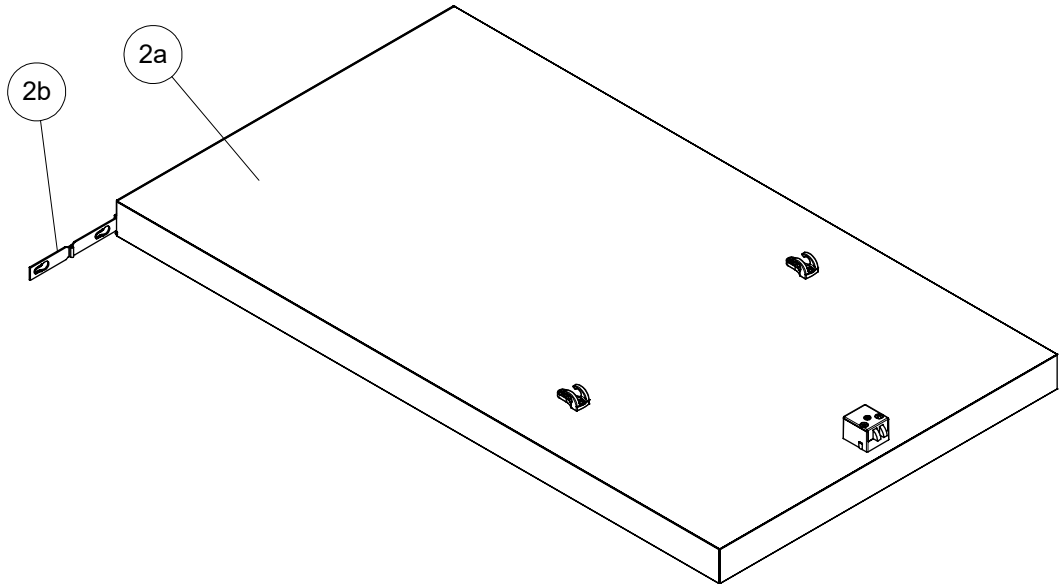
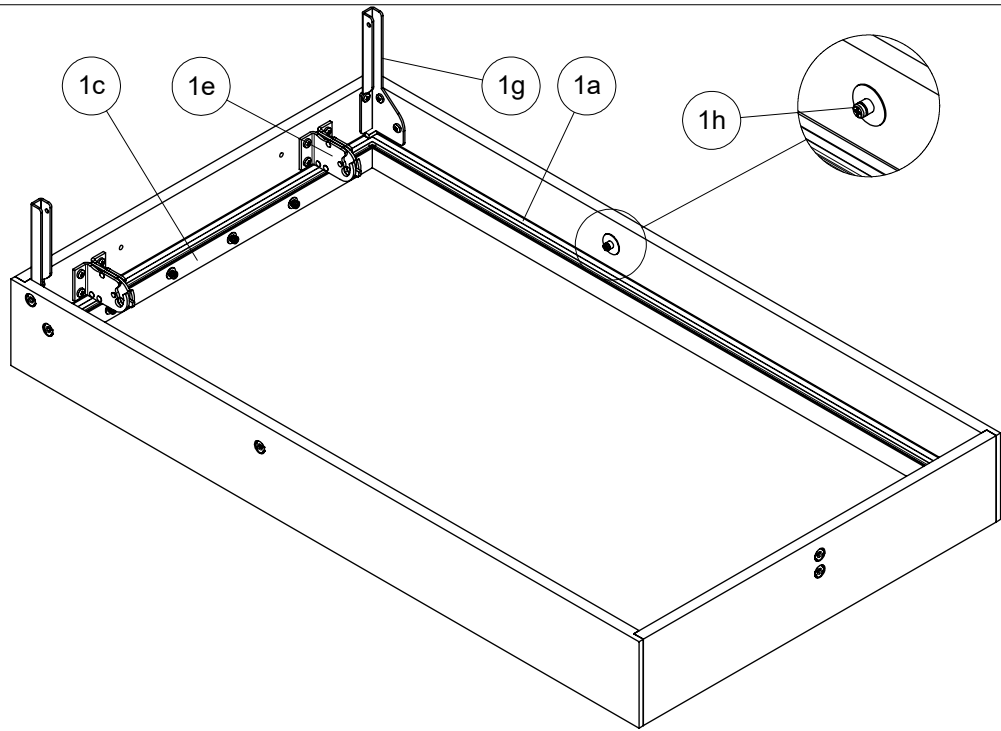
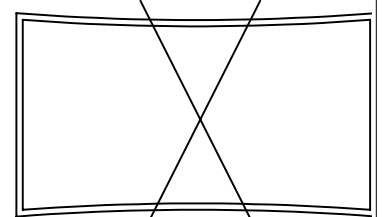
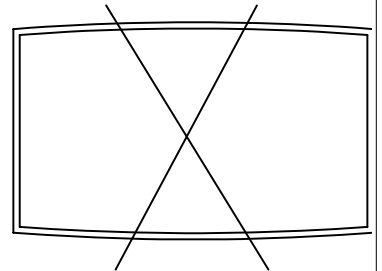
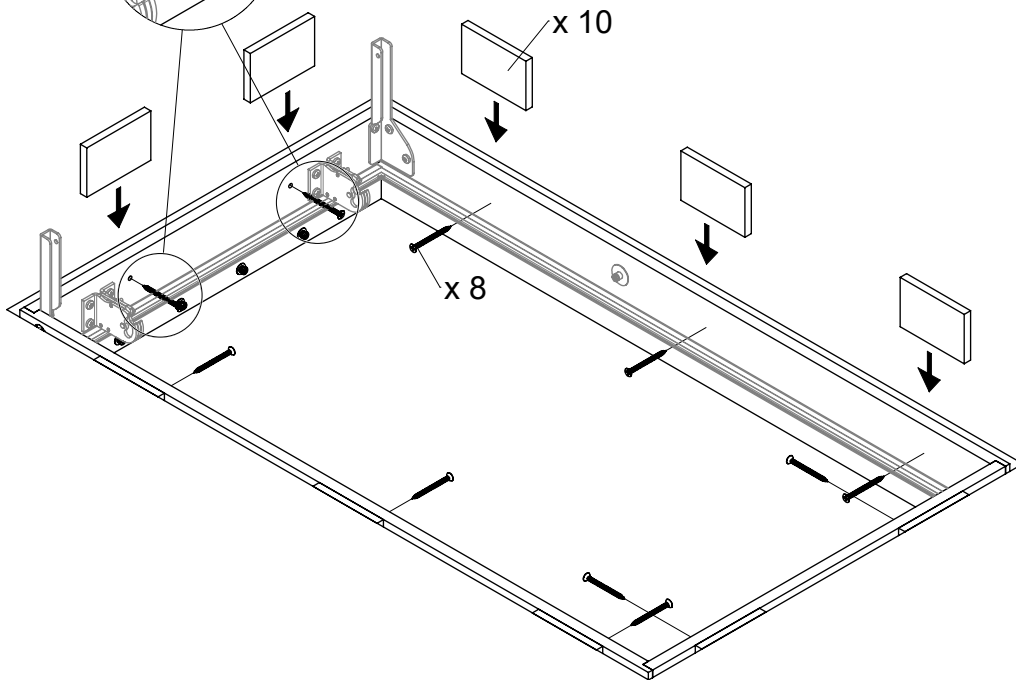
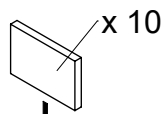
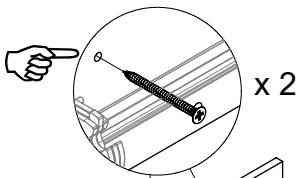
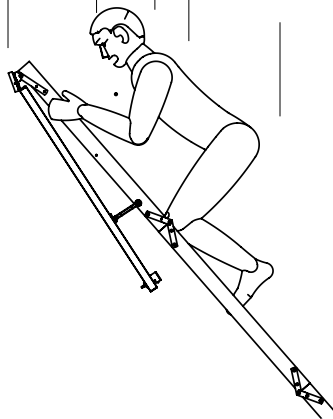
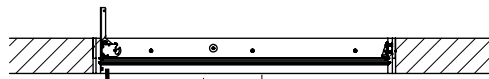
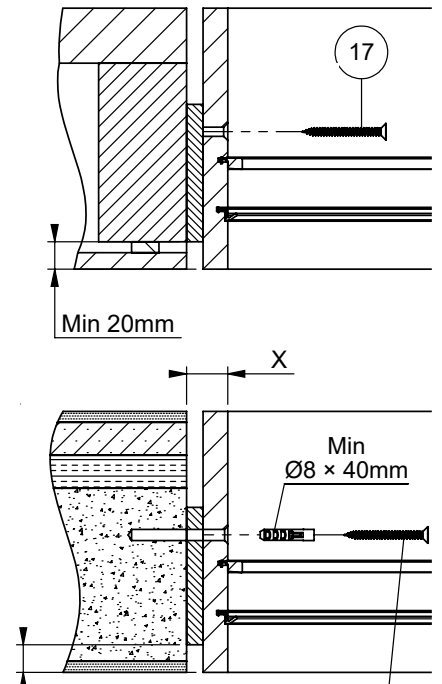
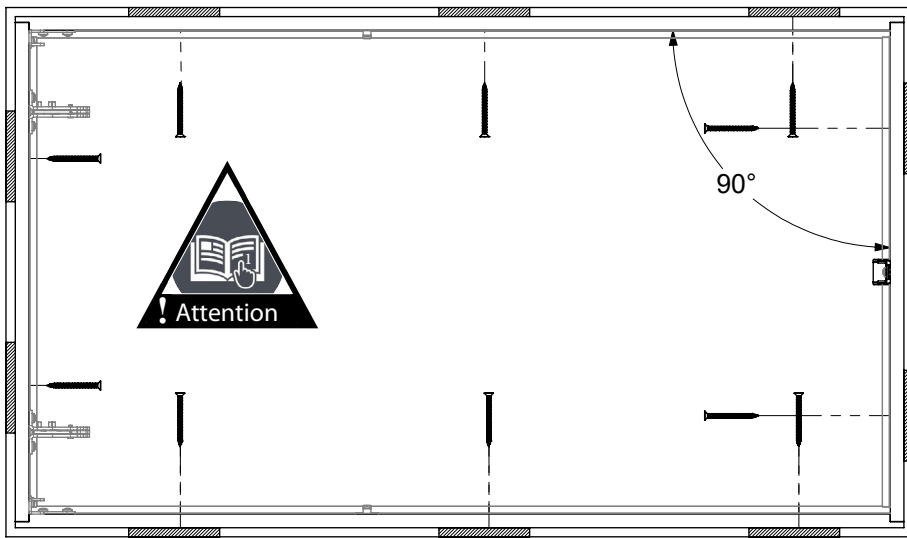


<p>10</p>  <p>× 2 C2-15520</p>					
<p>14</p>  <p>× 2 R1-61381</p>			<p>15</p>  <p>× 2 K1-20646</p>		
<p>16</p>  <p>× 4 R1-61215</p>		<p>18</p>  <p>× 1 K1-20514</p>	<p>19</p>  <p>× 1 K3-06200 Ø4 x 40</p>	<p>20</p>  <p>× 1 K1-20606</p>	
<p>21</p>  <p>× 1 K1-20643</p>	<p>22</p>  <p>× 2 H1-69300</p>	<p>23</p>  <p>× 2 K3-06013 Ø4 x 20</p>	<p>25</p>  <p>× 6 K3-08110</p>	<p>28</p>  <p>× 1 K3-06066 Ø4 x 20</p>	<p>29</p>  <p>× 1 R1-66005</p>
<p>30</p>  <p>× 1 R1-40980</p>					

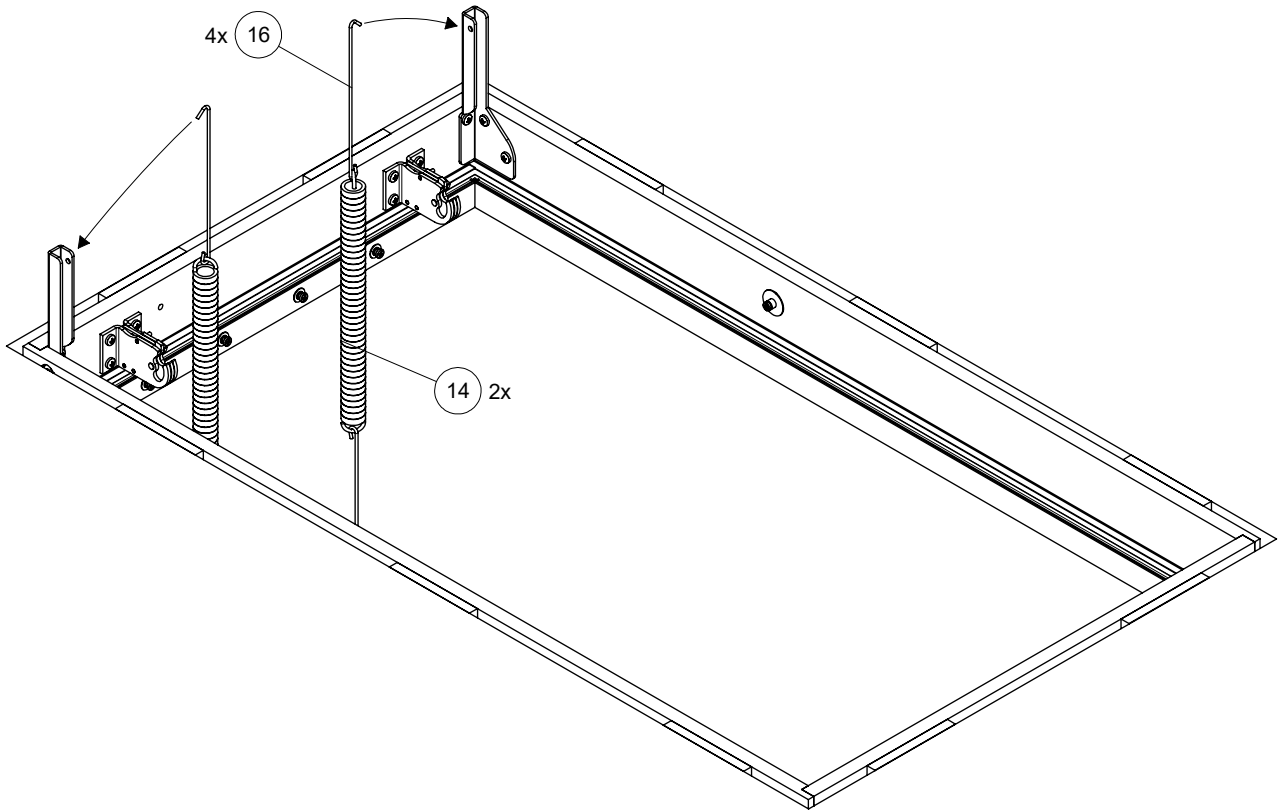




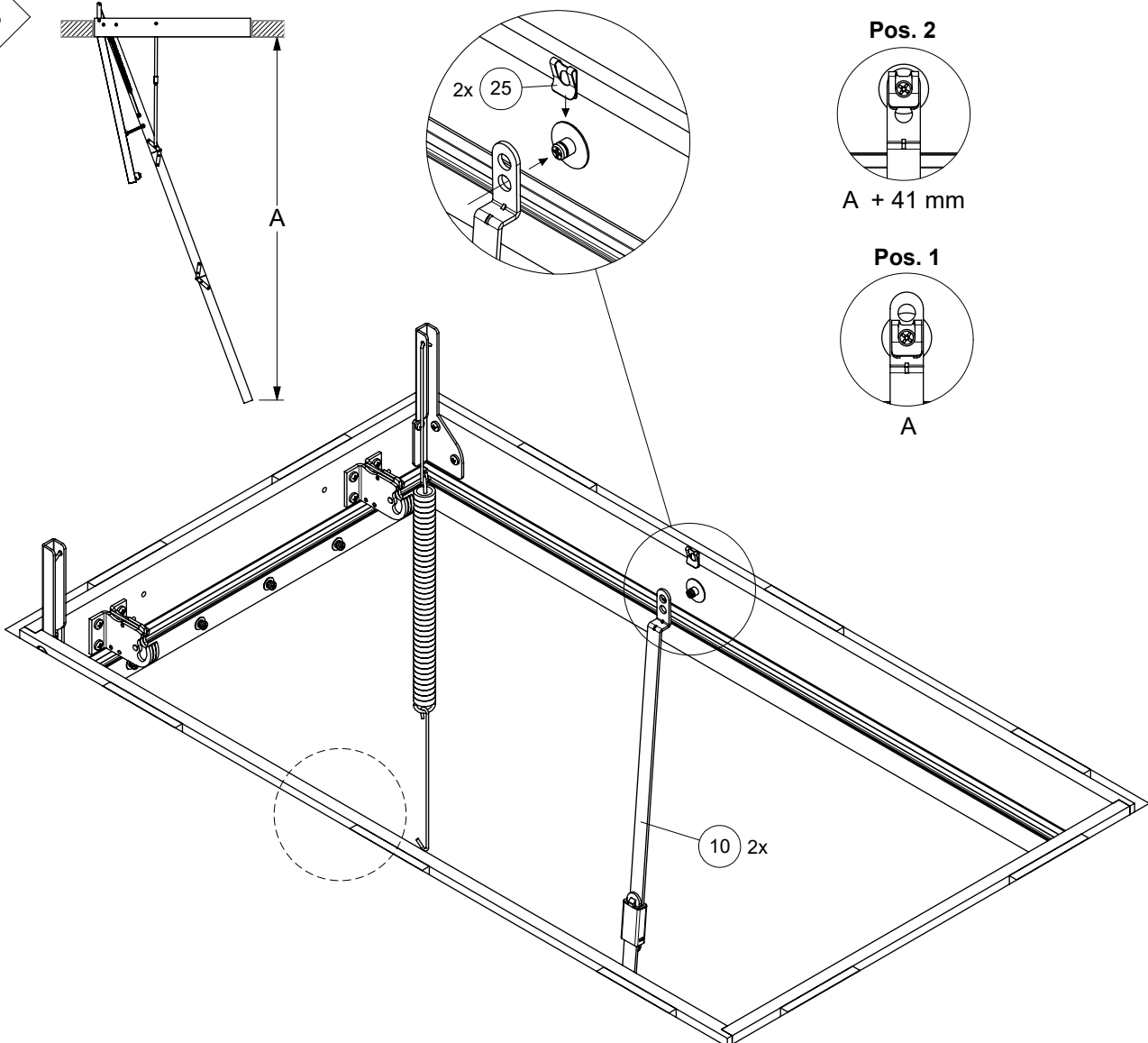
1

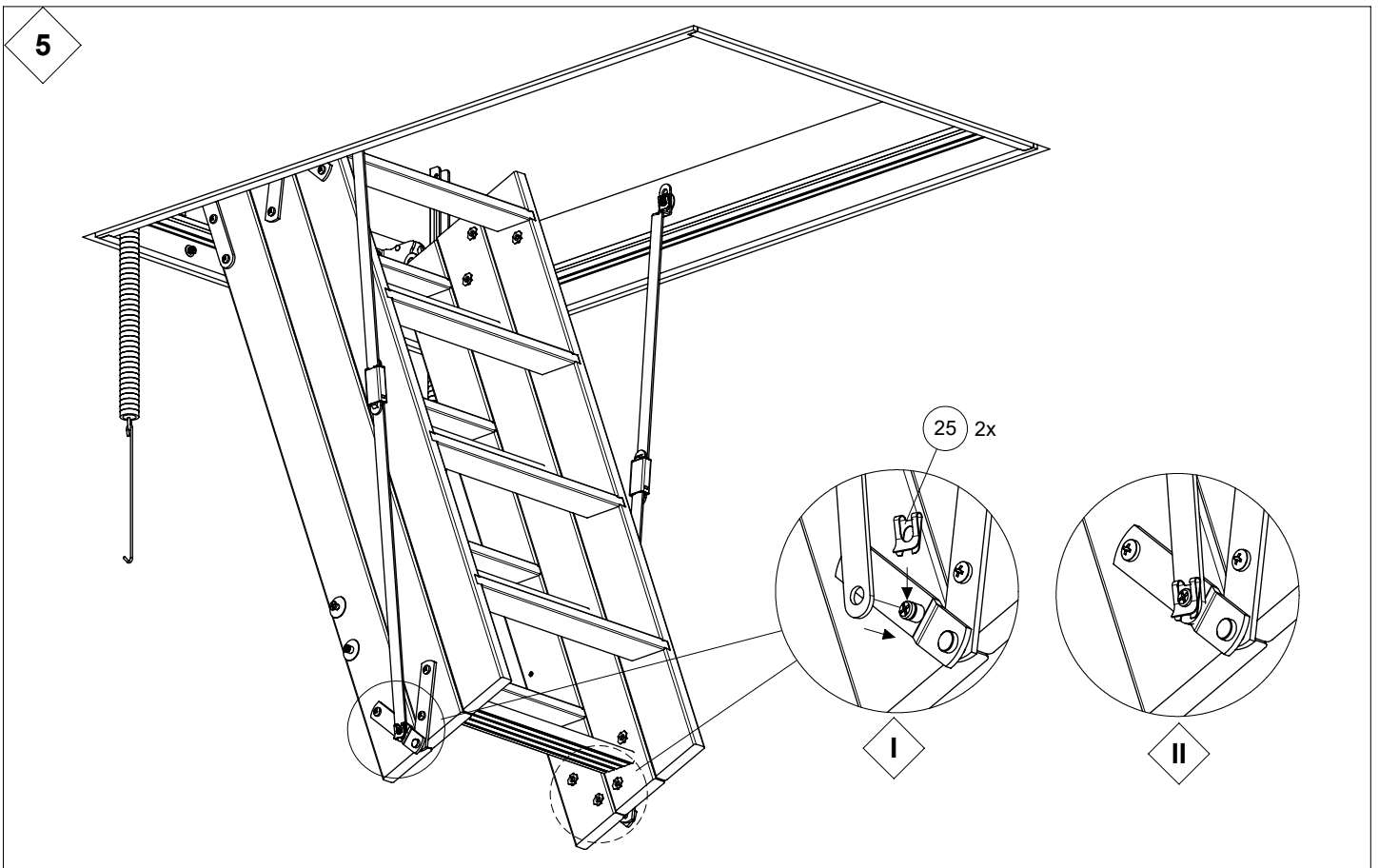
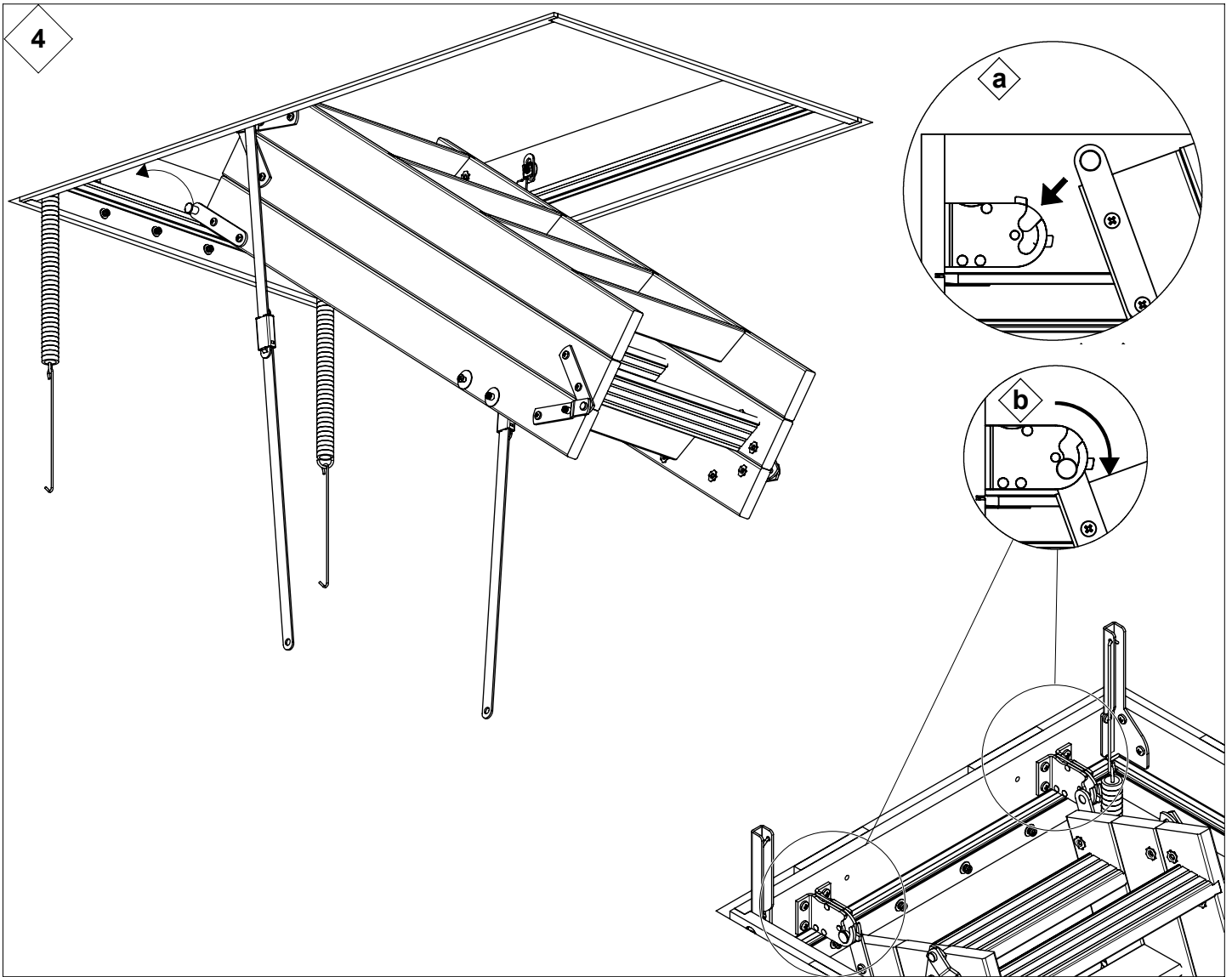


2

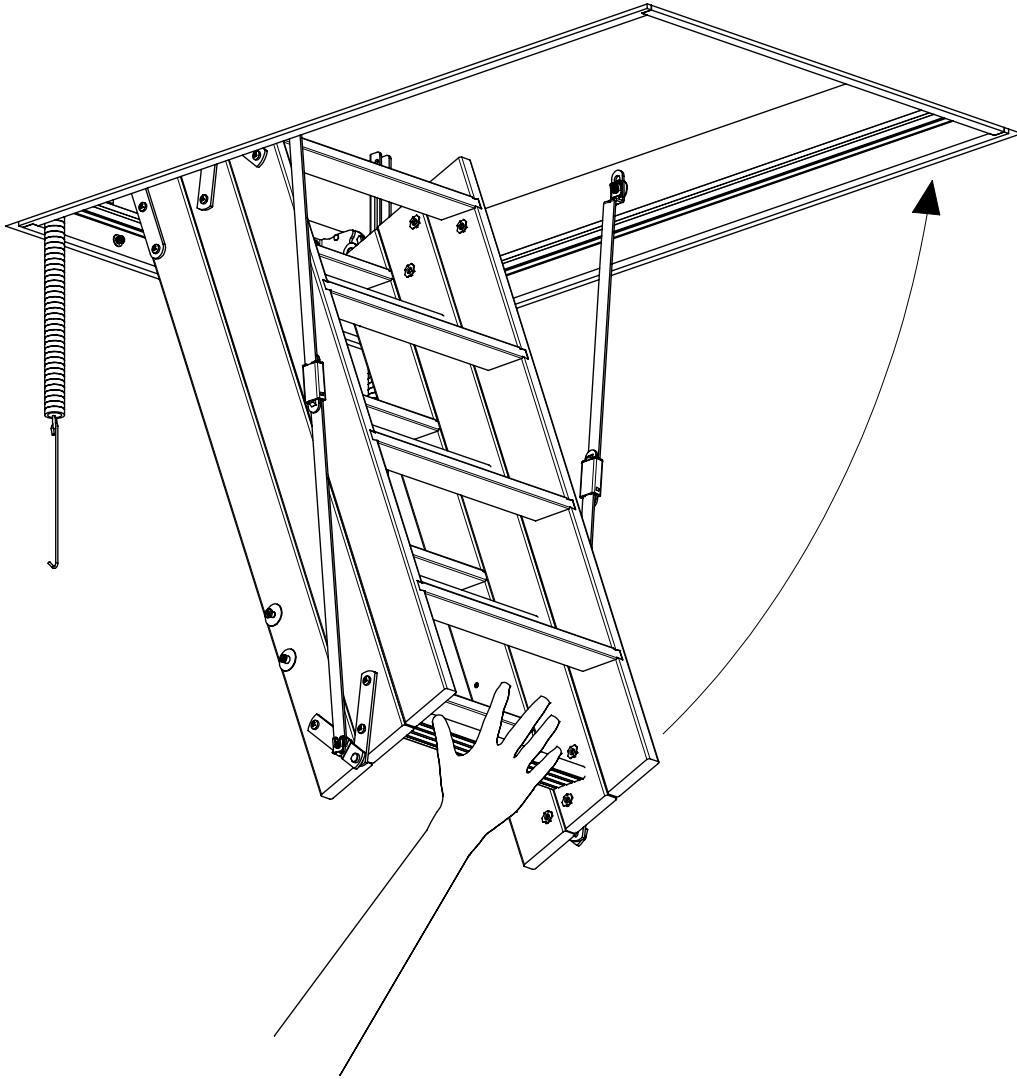


3

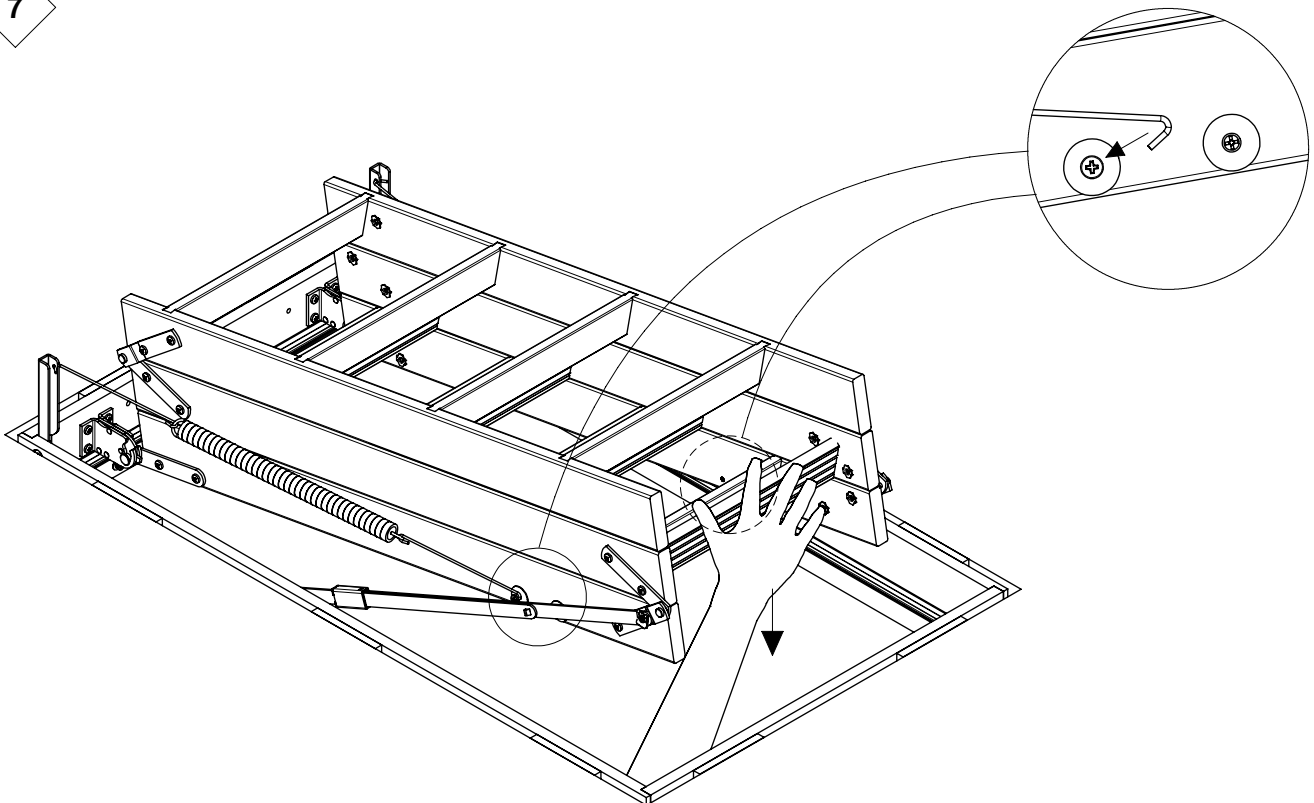


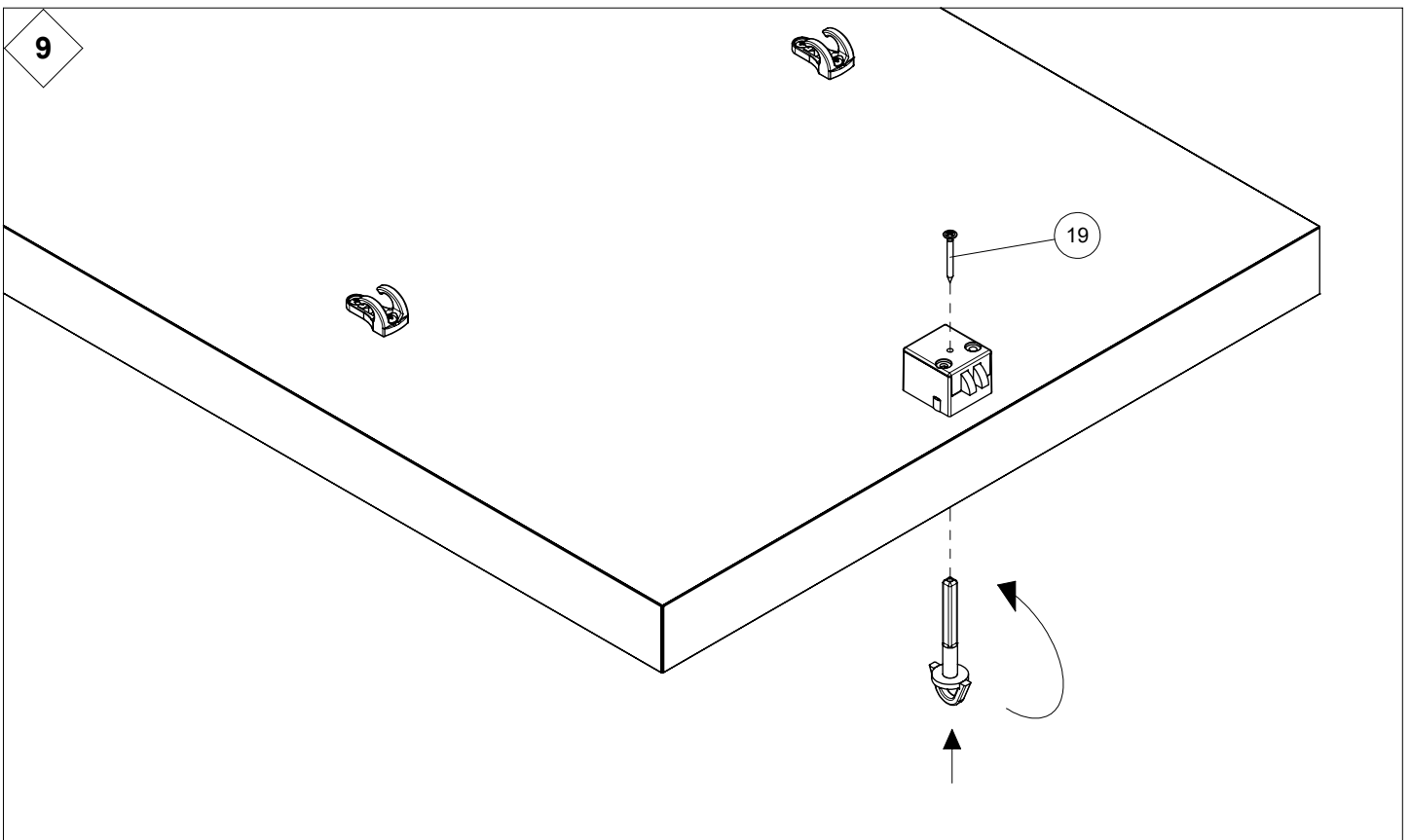
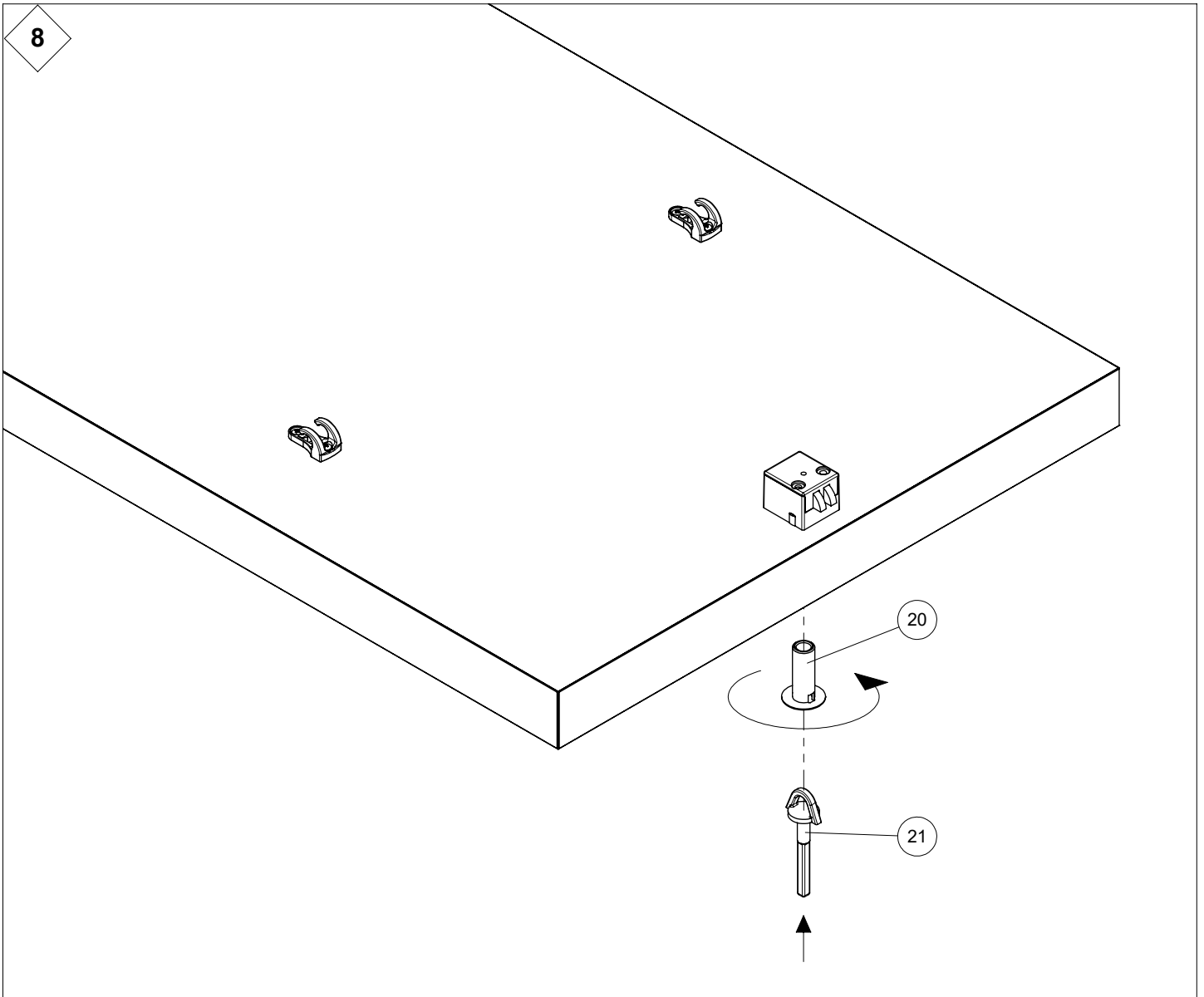


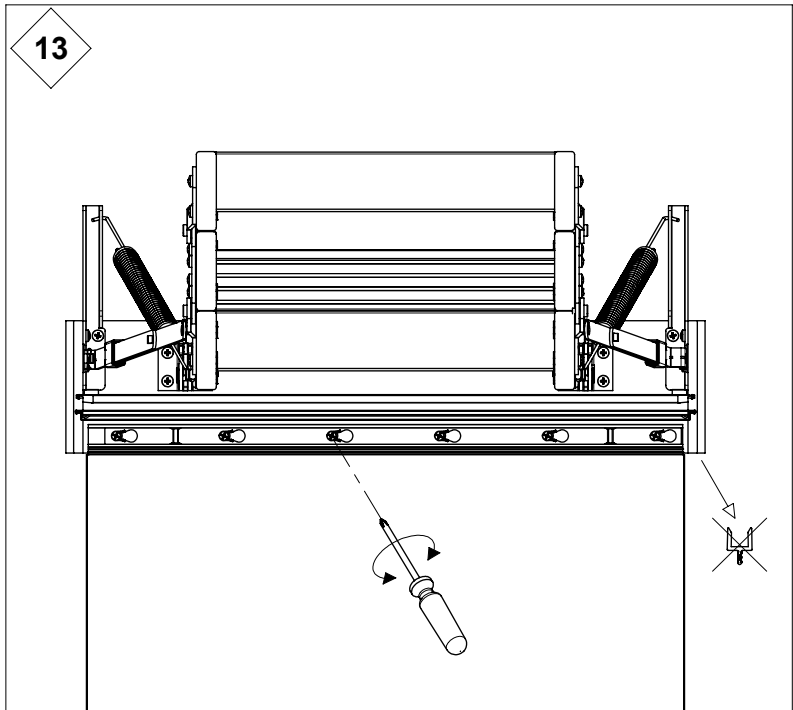
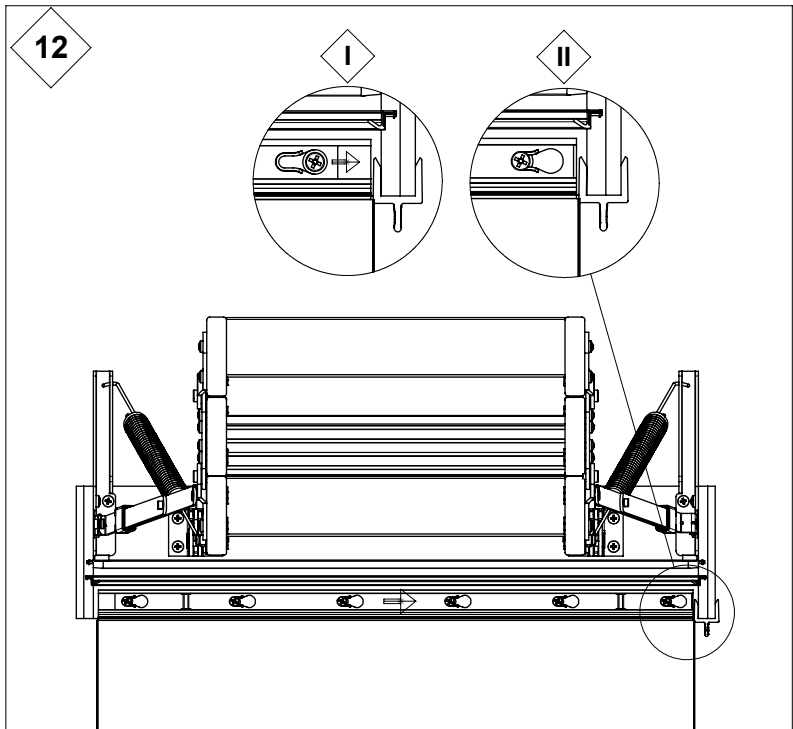
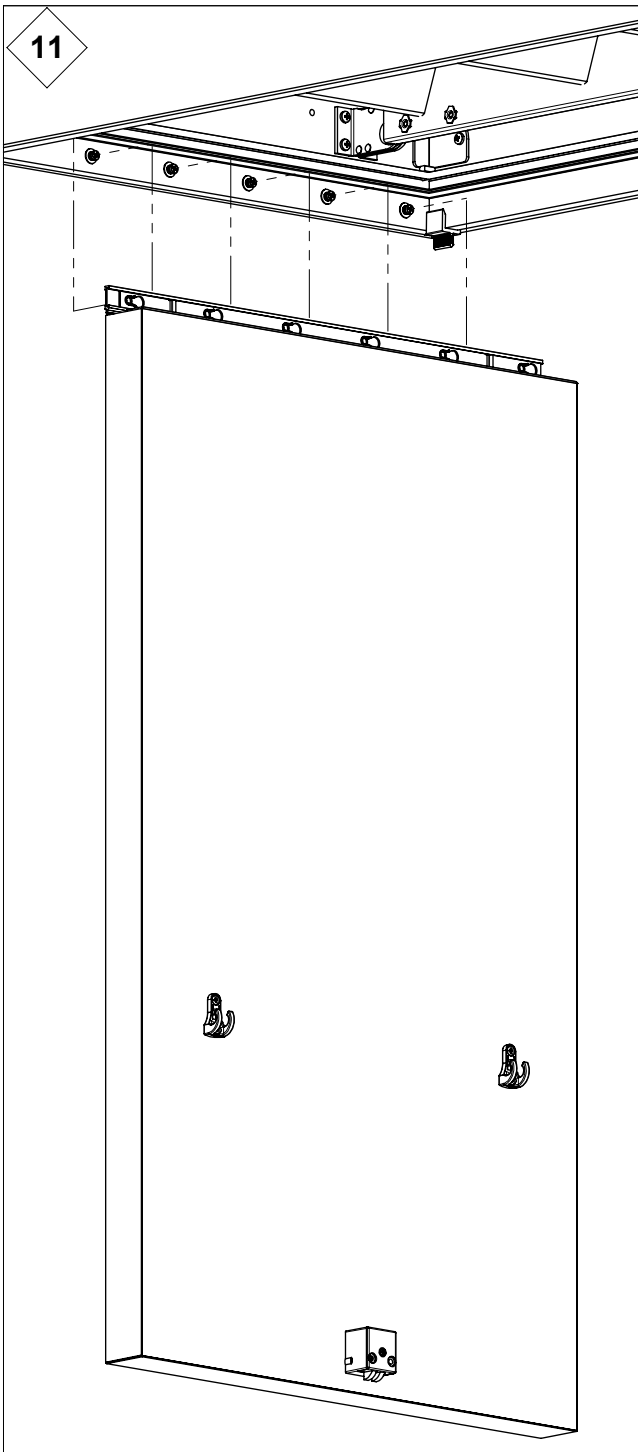
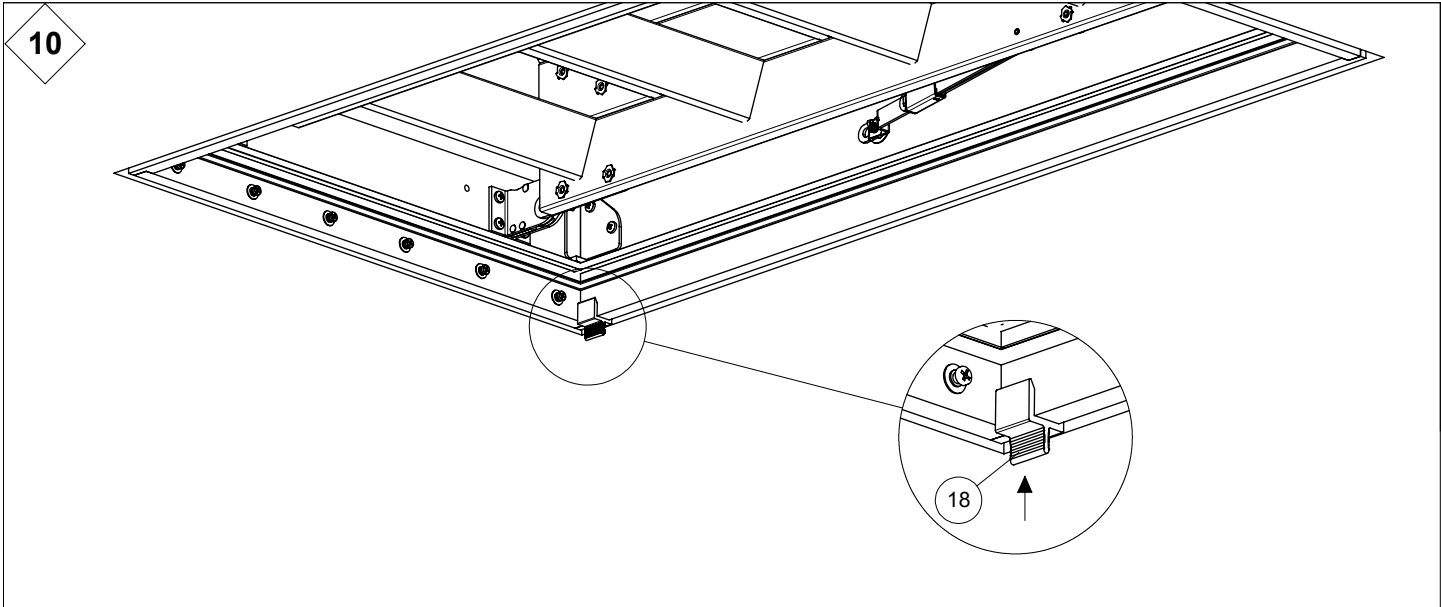
6

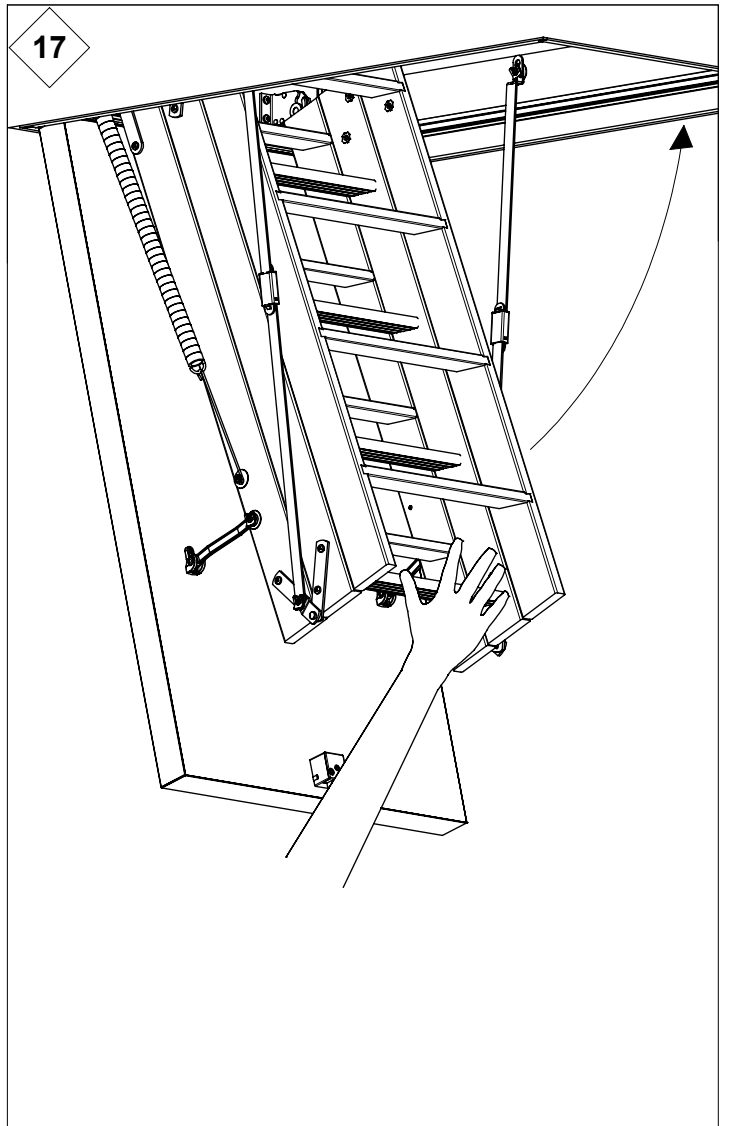
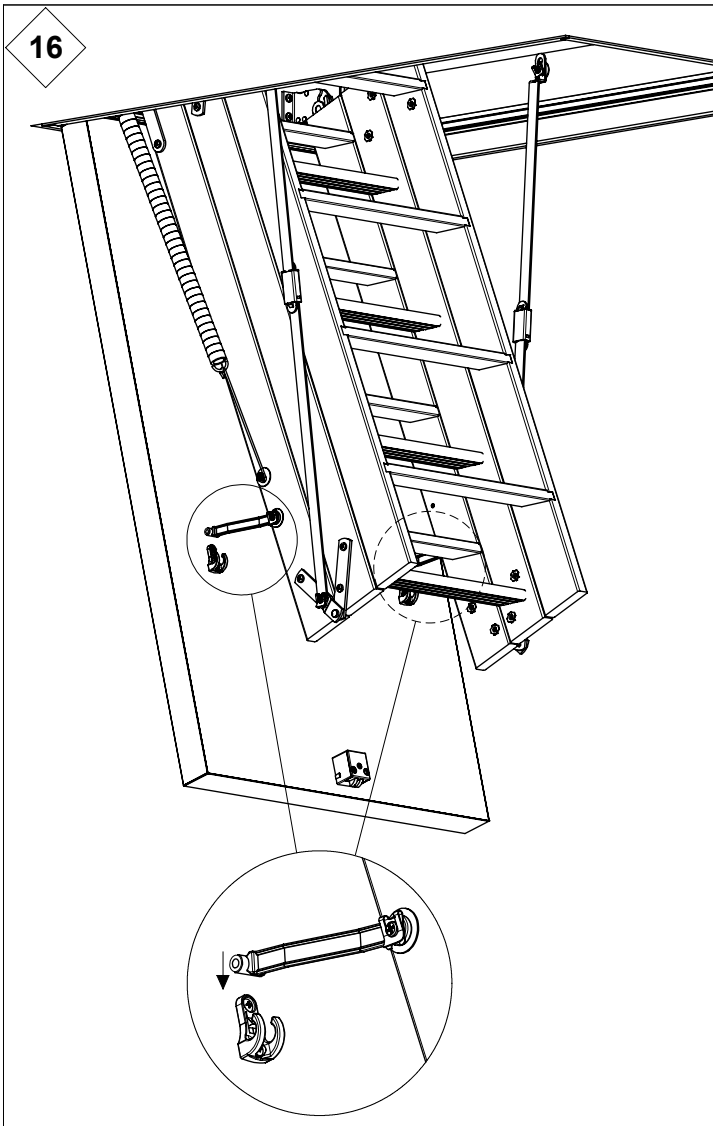
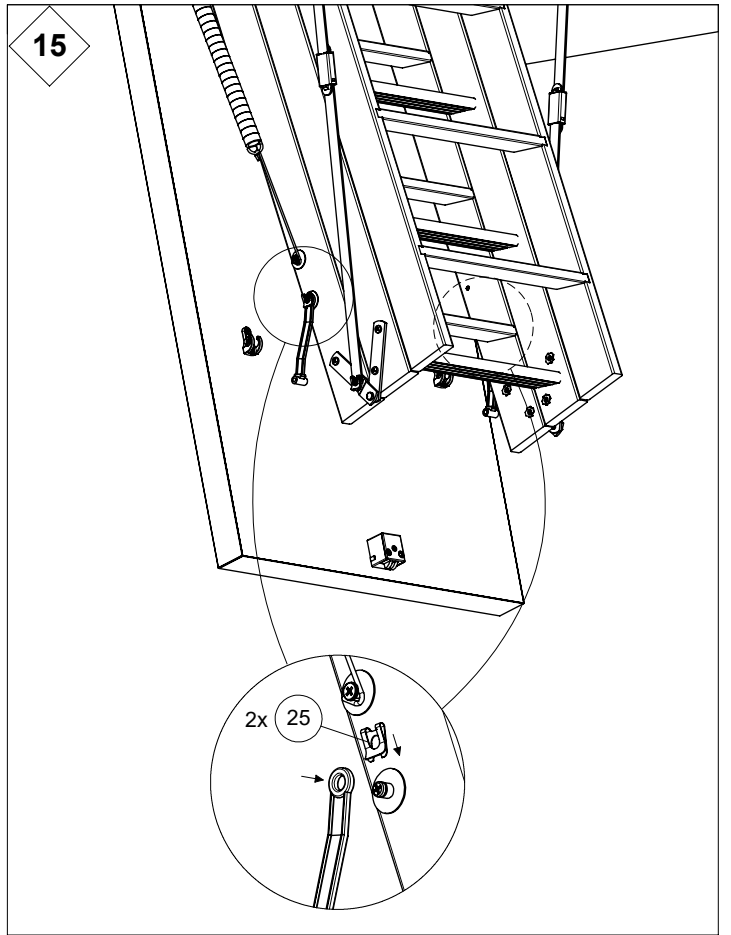
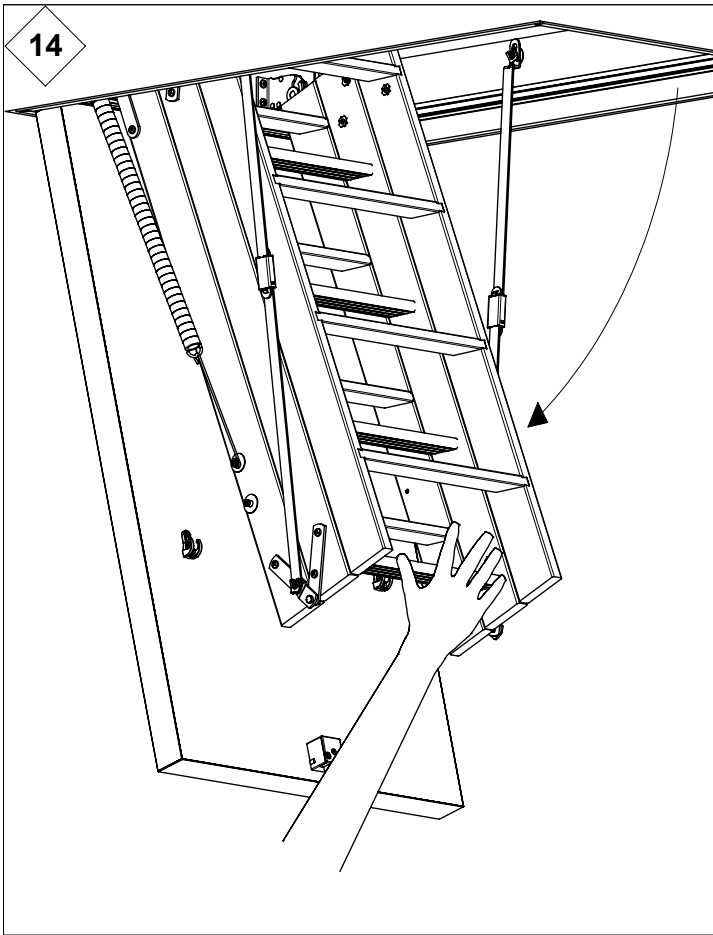


7









18

