



PUERTA SECCIONAL VENTANAS SOLID PRO

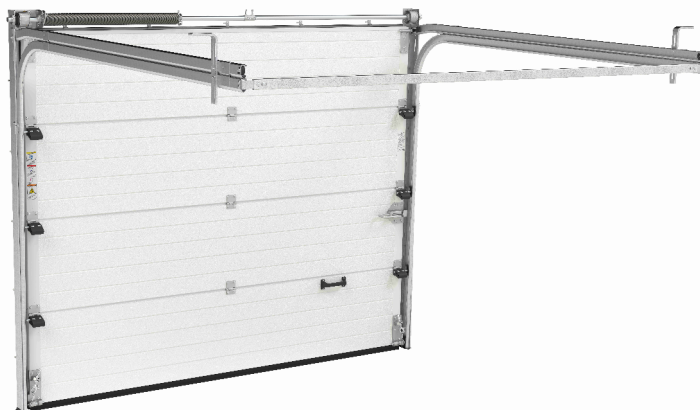


**FLEXIDOOR
AÑO 2024**

Beneficios del producto

Este sistema fue creado teniendo en cuenta los detalles y las siguientes características:

- Una instalación más rápida, sencilla y segura;
- Un dintel más reducido con muelles delanteros (mejor funcionamiento);
- Mejor apariencia interior;
- Mayor robustez;
- Goma superior aplicada en el dintel.



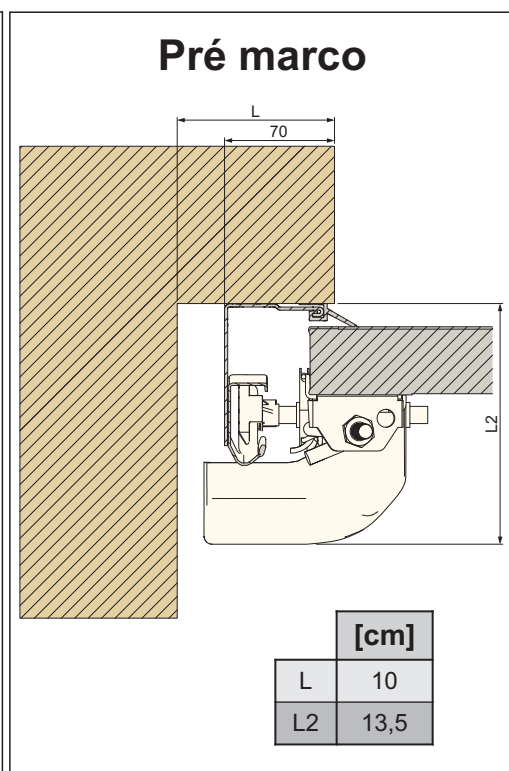
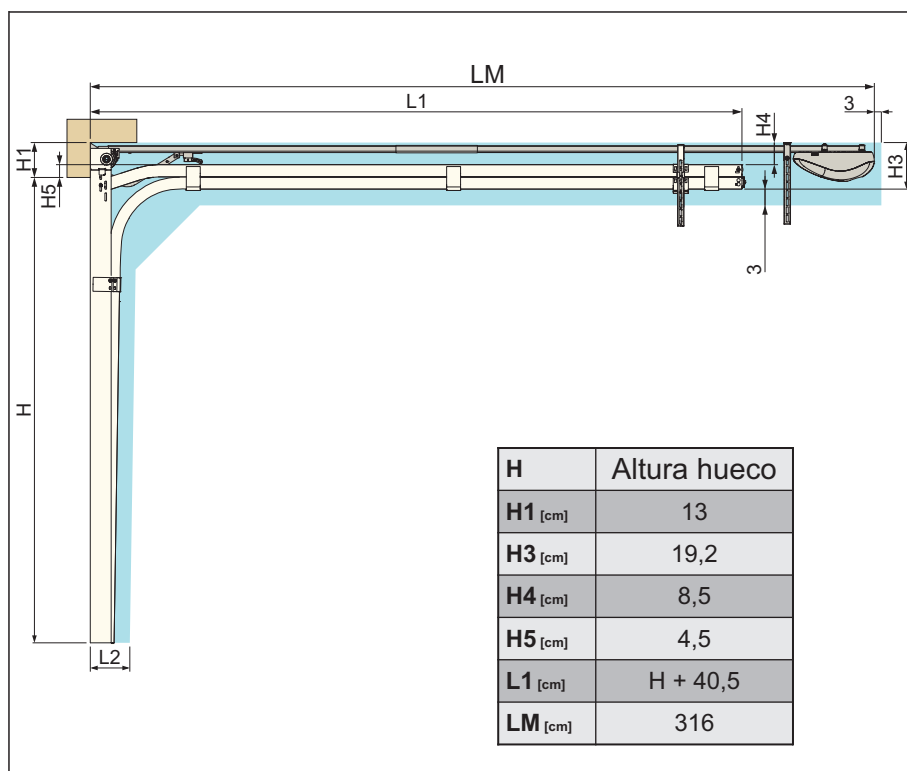
Conforme la norma europea de seguridad EN13241.

Sistema de clip	<ul style="list-style-type: none"> ■ Montaje más fuerte, más rápida y más eficiente.
Junta de estanquidad superior con fijación al dintel	<ul style="list-style-type: none"> ■ La fijación al dintel mejora la estanquidad de la puerta y la estética del exterior.
Soporte de fijación al techo ajustable	<ul style="list-style-type: none"> ■ Facilita el montaje y el ajuste de las guías para obtener un mejor acabado.
Pieza de protección inferior de las guías verticales	<ul style="list-style-type: none"> ■ La pieza en nylon de fijación al suelo mejora la protección de las guías verticales contra la corrosión.
Guías verticales	<ul style="list-style-type: none"> ■ El revestimiento de metal galvanizado Z275 garantiza el mejor rendimiento de la resistencia a la corrosión.
Guía	<ul style="list-style-type: none"> ■ Mejora el guiado de las ruedas, elimina áreas afiladas y aumenta la solidez de la guía. ■ El revestimiento metálico galvanizado Z275 y espesor 1,2 mm
Protección de la rueda	<ul style="list-style-type: none"> ■ Para la protección de los dedos.
Cierre interior	<ul style="list-style-type: none"> ■ Proporciona un punto de cierre mecánico en caso de ausencia prolongada.
Tirador interior	<ul style="list-style-type: none"> ■ Para apertura manual de la puerta.
Soporte de cable con ajustador en aluminio	<ul style="list-style-type: none"> ■ Para una fácil regulación de la tensión de los cables de acero, y una perfecta estanquidad.
Acabado del panel superior en aluminio lacado	<ul style="list-style-type: none"> ■ Para mejorar la estética interior y refuerzo de la zona de conexión del brazo del motor a la puerta.
Bisagra central	<ul style="list-style-type: none"> ■ Más seguridad y más silencioso. ■ Mejor movimiento de los paneles.
Bisagra lateral desarrollada por Flexidoor	<ul style="list-style-type: none"> ■ El soporte de rodillo en PA GF30 es más estético. ■ Movimiento más silencioso. ■ Con ajuste del rodillo.

Galga	<ul style="list-style-type: none"> ■ Asegura la distancia correcta entre las guías horizontales; ■ Aumenta la robustez en toda la puerta.
Muelle galvanizada	<ul style="list-style-type: none"> ■ Evita la corrosión.
Panel Sandwich	<ul style="list-style-type: none"> ■ Acero estructural de tipo DX51+Z laminado en frío ■ Galvanizado por inmersión en caliente – Sistema Sendzimir ■ Prelacado exterior en poliéster con 25μ ■ Primario interior con 10μ ■ Protección de las chapas prelacadas: cubierto por una película protectora adhesiva en PVC ■ Densidad del poliuretano: 45 Kg/m³ ■ Conductibilidad térmica: 0,14 W/mk ■ Coeficiente de transmisión térmica: 0,53 W/m²K

Puerta seccional standard SOLID PRO	
Design	LISO
Colores	RAL 9010 (Blanco) RAL 7016 (Gris) Efecto madera claro
Anchura	250 cm
Altura	212,5 cm
Marcos laterales	10 cm
Dintel (manual)	13 cm
Dintel (motorizada)	13 cm
Profundidad (manual)	Altura puerta + 40,5 cm
Profundidad (motorizada)	316 cm
Altura libre*	Altura del hueco - 3 cm
Tipo de apertura	Manual y con motor

*Cuando la puerta motorizada está abierta, los paneles están 3 cm por debajo del dintel (hueco libre), pero en cada lado del borde de la puerta, el soporte de cable, las bisagras laterales, la manija y el cierre interior están abajo del hueco hasta 9 cm.



(medidas en cm)

Visión general del producto



**Puerta seccional de garaje Lisa
com janelas JPVC - RAL 9016 (Blanco)**



**Puerta seccional de garaje Lisa
com janelas JPVC - RAL 7016 (Gris)**

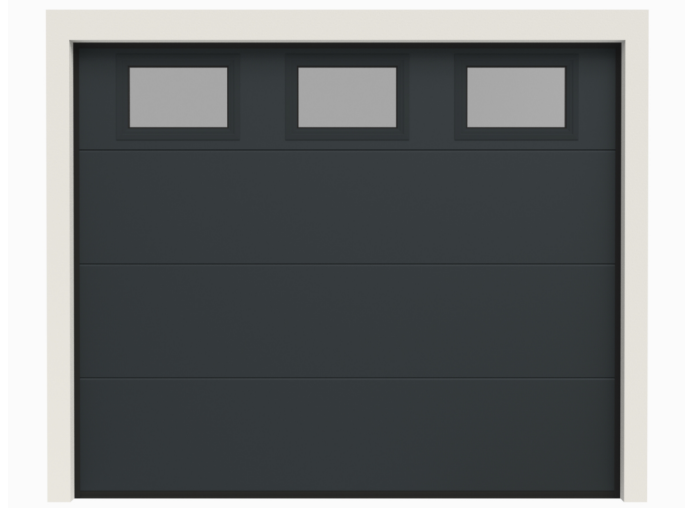


**Puerta seccional de garaje Lisa
com janelas JANVAROINOX - RAL 9016 (Blanco)**



**Puerta seccional de garaje Lisa
com janelas JANVAROINOX - RAL 7016 (Gris)**

Presentación del producto



Colores del panel:



RAL 7016



RAL 9016

Coefficiente de transmisión térmica

$$U = 0,53 \text{ W/m}^2\cdot\text{K}$$

Design y acabados

Liso



RAL 7016, 9010 e Efecto Madera claro

Tipo de apertura

Motorization:

Con motor Like It PRO 60M
(dimensiones máximas de la puerta: 8 m²)
con 2 mandos



Apertura manual:

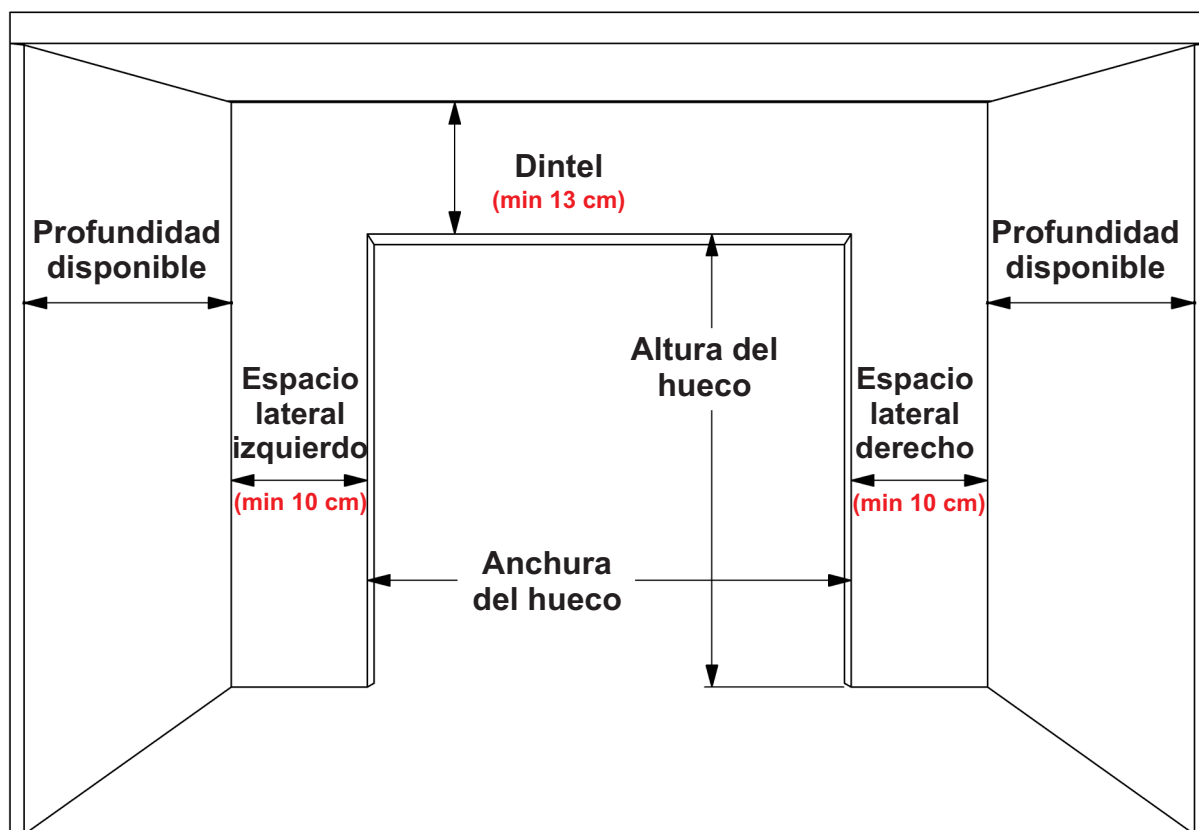
Con tirador de asa interior.



Dimensiones:

Como hacer el pedido

- Dimensiones necesarias:



PUERTAS SECCIONALES SOLID PRO

Diagrama de instalación técnica

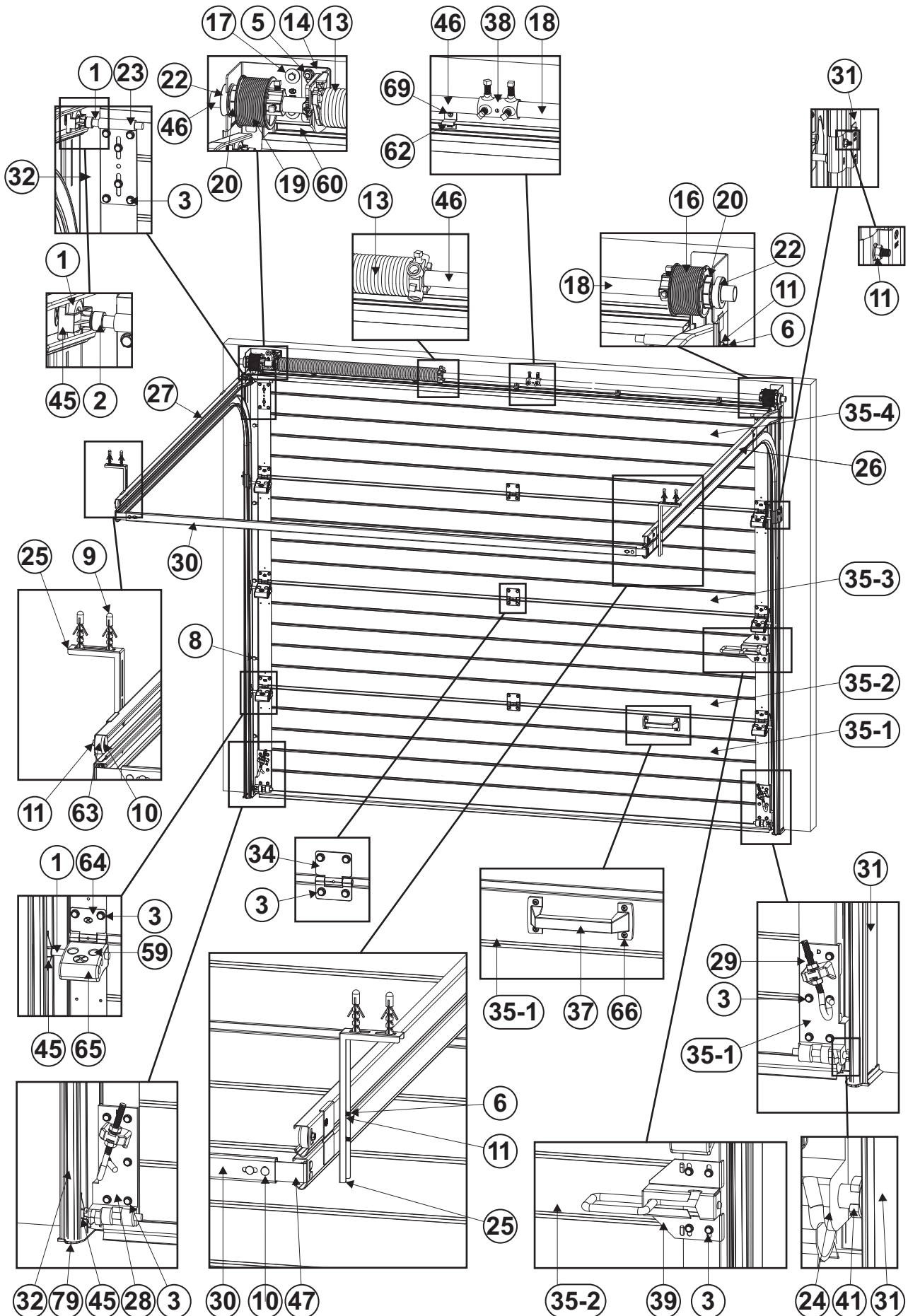


Diagrama de instalación técnica

Lista de piezas

N.º	Referencia	Nombre de la Pieza	N.º	Referencia	Nombre de la Pieza
1	ROLEPEQ001	Rueda	34	DOB004AE	Bisagra
2	ANIENC	Arandela distanciador	35	PAI + Voir n.º serie	Panel 40mm
3	PAR63x25AP	Tornillo - 6,3x25mm autoroscante	37	PUXASAINTERIOR	Tirador de asa interior
5	PORM8FR	Tuerca M8	38	DESVEI	Acoplamiento
6	PARUNICURGUI	Tornillo M6x16mm	39	FECINT001	Cierre interior
8	TRIM8x50S	Tornillo M8x50mm	40	CABACO3	Cable de acero 3mm
9	BUCPLA10	Taco plástico 10mm	41	ANISUPCABAF	Arandela distanciador plástico
10	PARM6x16	Tornillo M6x16 cabeza ovalada	43	PAR42X19PUXASAIN	Tornillo 4,2x19 para tirador
11	PORM6FR	Tuerca M6	44	ANIM8	Arandela M8
13	MOL-D + Voir n.º serie	Muelle de torsión izquierda	45	PROROL580	Protección para rueda
14	TRAMOL50E01	Freno de muelle izquierda	46	VEITUB + Voir n.º serie	Eje 25,4mm
16A 16B	TAMNL76	Tambor para cable derecho	47	CANLIGHORKM_01 5AA02	Cantonera de ligación de las guas horizontales
17	BUCMET8	Tacos de Acero M8x50mm	59	PARM6x30CRES	Tornillo M6x30 cabeza oval
18	VEITUB + Voir n.º serie	Eje 25,4mm	60	31F	Perfil superior
19A 19B	TAMN76	Tambor para cable izquierda	61	BORLAT001	Goma superior
20	ROLAPVC	Rodamiento de plástico	62	31K	Soporte del perfil para goma superior en dintel
22	ROLA001	Rodamiento de bolas 1"	63	BATPORCOR	Tope de caucho
23	CHAROLSUP001	Caballote superior	64	CAVMETRES	Caballote lateral
25	LSUPLIG	Soporte L de las guías horizontales al techo	65	SUPROLPVC	Suporte de rolete
26	CHAGUICUR101X2-D	Guía curva 250 derecha	67	BORLAT001	Goma lateral
27	CHAGUICUR101X2-G	Guía curva 250 izquierda	68	BUCNYM8PAV	Taco plástico 8mm
28	SUPCAB001AF	Soporte del cable ajustable izquierdo	69	PARM5X40	Vis 5x40
29	SUPCAB001AF	Soporte del cable ajustable derecho	81	BASCANVER	Soporte de suelo
30	CHAGUIREF80X2	Guía de la conexión de las guías horizontales	82	BASCANVER	Soporte de suelo
31	CHACANVER170X1-D	Cantonera vertical derecha			
32	CHACANVER170X1-G	Cantonera vertical izquierda			

NORMAS

Normas europeas de confort

EN 13241 y EN 12604

- Todas las partes de las puertas de garaje cumplen con las normas de confort europeas EN13241-1 et EN12604 garantizando la seguridad del cliente final.
- Manuales o motorizadas, nuestras puertas garantizan un conjunto conforme sujeto al cumplimiento de las instrucciones de instalación por parte del instalador.
- Flexidoor declina cualquier responsabilidad en caso de montaje de estas puertas con cualquier otro motor.

Obligaciones

Resumen de obligaciones con controles remotos

Modelo	Zona (*)	Stop chute	Maniobra de emergencia	Banda de seguridad	Fotocélulas	Iluminación del área	Luz naranja
Seccional i40 SOLID PRO	Privado	Si (2)	Si	No (3)	No (4)	Si	Si (2)
	Pública	Si (2)	Si	No (3)	Si	Si	Si (2)

(*) Zona Privada = fuera de la vía pública. Zona Pública = con vista a la carretera pública.

(1) La Norma Europea no impone una luz naranja.

(2) Muelles de compensación.

(3) Detección de obstáculos integrada en el motor.

(4) Excepto control automático (temporizador)

Rendimiento

Características de rendimiento de las puertas

- Isolación térmica del panel: $U = 0,53 \text{ W/m}^2\cdot\text{K}$
- Resistencia a la carga de viento:

Clase 2 para puertas de garaje con anchura 250 cm.

