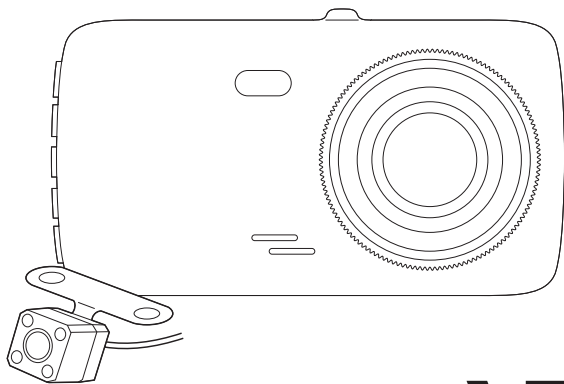


▶ 11232

- DE Bedienungsanleitung  
Dashcam DC 2
- GB Instructions for use  
Dashcam DC 2
- FR Mode d'emploi  
Dashcam DC 2
- IT Manuale d'istruzioni  
Dashcam DC 2
- CZ Návod k obsluze  
Palubní kamera DC 2
- PL Instrukcja obsługi  
Kamera samochodowa DC 2
- SK Návod na obsluhu  
Dashcam DC 2

## BEDIENUNGSANLEITUNG



# AEG

**DE - Seite 3**

Vor jeder Benutzung unbedingt lesen. Anleitung und Ratschläge befolgen.

**GB - Page 25**

Read these instructions before using the charger. Follow all instructions and recommendations.

**FR - Page 43**

Veillez lire les présentes instructions avant toute utilisation de l'appareil et suivre les conseils mentionnés ici.

**IT - Pagina 65**

Leggere attentamente le istruzioni e seguire tutti i consigli e gli avvisi prima di utilizzare il prodotto.

**CZ - Strana 87**

Před použitím nabíječky si přečtěte tento návod. Dodržujte všechny pokyny a doporučení.

**PL - Strona 107**

Przeczytać instrukcję przed każdym użyciem urządzenia. Przestrzegać instrukcji oraz porad.

**SK - Strana 129**

Pred použitím nabíjačky si prečítajte tento návod. Dodržujte všetky pokyny a odporúčania.

# INHALT

Einleitung .....	4
Bestimmungsgemäßer Gebrauch.....	5
Lieferumfang .....	5
Technische Daten .....	5
Sicherheit .....	6
Produktbeschreibung .....	12
Funktionen .....	13
Montage.....	14
Speicherkarte einsetzen.....	14
Heckkamera montieren.....	14
Frontkamera montieren .....	15
Bedienung.....	16
Hinweise zur Verwendung.....	16
Kamera ein- und ausschalten .....	16
Speicherkarte formatieren.....	16
Video aufnehmen (Video-Modus).....	16
Foto aufnehmen (Foto-Modus) .....	17
Aufnahmen ansehen (Wiedergabemodus).....	17
Aufnahmen schützen/Schutz aufheben.....	17
Aufnahmen löschen.....	17
Kameradarstellung ändern .....	18
Einstellungen .....	18
Spurhalteassistent kalibrieren .....	20
Fehlersuche .....	21
Reinigung, Pflege und Wartung .....	22
Sicherung wechseln.....	22
Service.....	22
Entsorgung.....	22

# EINLEITUNG

Erklärung der Symbole und Signalworte, die in dieser Bedienungsanleitung und/oder am Gerät verwendet werden:



Bedienungsanleitung lesen!



Lebens- und Unfallgefahr für Kinder!



Achtung - Gefahr! Sicherheits- und Warnhinweise beachten!



Produkt nur an witterungsgeschützten Standorten verwenden!



Entsorgen Sie Gerät und Verpackung umweltfreundlich!



Das Gerät ist konform gemäß der EU-Richtlinien

Hinweis:

Für die Dashcam wird in dieser Bedienungsanleitung auch der Begriff Gerät verwendet.

### Bestimmungsgemäßer Gebrauch

Die DashCam dient zum Aufzeichnen von Geschehnissen (z.B. Straßenverkehr) aus der Fahrersicht. Je nach eingestelltem Modus können Filmsequenzen oder Fotos aufgenommen werden. Die Stromversorgung erfolgt über ein USB-Anschlusskabel.

Hinweis:

Die Privatsphäre Anderer ist gesetzlich geschützt. Das Aufzeichnen Dritter kann eine strafbare Handlung sein. Sie sind für Ihr Handeln verantwortlich. Bitte informieren Sie sich hinsichtlich der gesetzlichen Bestimmungen. Für den Einsatz des Geräts im Straßenverkehr können entsprechend der örtlich geltenden Bestimmungen des jeweiligen Landes besondere Regelungen gelten.

Dieses Gerät ist nicht dafür bestimmt von Kindern oder Personen mit verringerten physischen, sensorischen oder mentalen Fähigkeiten oder Mangel an Erfahrung und Wissen benutzt zu werden, da sie die daraus resultierenden Gefahren nicht verstehen.

Das Gerät ist nicht für den gewerblichen Einsatz bestimmt.

Jede andere Verwendung oder Veränderung des Geräts gilt als nicht bestimmungsgemäß und birgt erhebliche Gefahren. Für Schäden, die aus bestimmungswidriger Verwendung entstanden sind, übernimmt der Hersteller keine Haftung.

### Lieferumfang

Kontrollieren Sie unmittelbar nach dem Auspacken den Lieferumfang. Prüfen Sie das Gerät sowie alle Teile auf Beschädigungen. Nehmen Sie ein defektes Gerät oder Teile nicht in Betrieb.

- Frontkamera
- Heckkamera mit Anschlusskabel
- Saugnapf-Halterung
- USB-Anschlusskabel mit 12 V Kfz-Stecker
- Bedienungsanleitung

Geben Sie alle Unterlagen auch an andere Benutzer weiter!

Die Bedienungsanleitung ist auch unter der folgenden Internetadresse verfügbar:

<http://iuqr.de/11232>

### Technische Daten

Modell	Dashcam DC 2
Artikel-Nr.	11232
Bildschirm	4,0 Zoll (10,16 cm) IPS WDR Display
Objektiv	140° A+ hochauflösendes Super-Weitwinkel- Objektiv
Sprache	mehrsprachig
Videoformat	MOV (H.264)
Videoauflösung	bis zu 1296P

Aufnahmemodus	Loop-Zyklus-Aufnahme
Aufnahmelänge	einstellbar
Bildformat	JPEG
Bildauflösung	2 MP
Speicher	TF/Micro-SD Class 10 max. 128 GB
Advanced Driver Assistance Systems (ADAS)	integriert
Parkmodus	integriert
Mikrofon	integriert
Lautsprecher	integriert
Sensor	Beschleunigungs-sensor
Stromversorgung	Kfz-Stecker: 12 V DC USB: 5 V DC
Akku	Li-Ionen Polymer 3,7 V, 200 mA, 0,74 Wh
Abmessungen (H x B x T)	116 x 63,5 x 31 mm
Gewicht	120,4 g
Sicherung	F3A250V

## SICHERHEIT

### Allgemeine Sicherheitshinweise

Lesen Sie alle Sicherheitshinweise und Anweisungen. Versäumnisse bei der Einhaltung der Sicherheitshinweise und Anweisungen können elektrischen Schlag, Brand und/oder schwere Verletzungen verursachen. Bewahren Sie alle Sicherheitshinweise und Anweisungen für die Zukunft auf.

Geben Sie alle Unterlagen auch an andere Benutzer oder nachfolgende Besitzer des Gerätes weiter!

Der Hersteller ist nicht verantwortlich für Schäden verursacht durch:

- Unsachgemäßen Anschluss und/oder Betrieb.

- Äußere Kraffteinwirkung, Beschädigungen des Geräts und/oder Beschädigungen von Teilen des Geräts durch mechanische Einwirkungen oder Überlastung.
- Jede Art von Veränderungen des Geräts.
- Verwendung des Geräts zu Zwecken, die nicht in dieser Bedienungsanleitung beschrieben wurden.
- Folgeschäden durch nicht bestimmungsgemäße und/oder unsachgemäße Verwendung.
- Folgeschäden durch Feuchtigkeit und/oder unzureichende Belüftung.
- Unberechtigtes Öffnen des Geräts.

Das führt zum Wegfall der Gewährleistung.



### **Warnung!**



Lebens- und Unfallgefahr für Kinder. Erstickungs- und Strangulationsgefahr! Halten Sie das Produkt aus der Reichweite von Kindern fern. Kinder können die Gefahren, die durch das Produkt entstehen, nicht erkennen! Lassen Sie Kinder nicht mit den Bau- und Befestigungsteilen spielen, sie könnten verschluckt werden und zum Erstickungstod führen.



### **Lebensgefahr!**

Beschädigte Leitungen können einen tödlichen elektrischen Schlag auslösen. Beschädigte Kabel nicht mehr verwenden.



### **Explosions- und Brandgefahr!**

- Stellen Sie sicher, dass die Bordspannung mit der auf dem Gerät angegebenen Eingangsspannung übereinstimmt, um Brandgefahr und Geräteschäden zu vermeiden.
  - Setzen Sie das Gerät nicht direkter Sonneneinstrahlung aus.
  - Das Gerät erwärmt sich beim Betrieb. Platzieren Sie das Gerät immer an einem sicheren, gut belüfteten Standplatz.
  - Decken Sie das Gerät während des Betriebes nicht ab, da es dann durch starke Erwärmung beschädigt werden kann.
  - Stellen Sie die Verwendung des Geräts sofort ein, wenn Rauch sichtbar wird oder ein ungewöhnlicher Geruch wahrzunehmen ist.
- In das Gerät ist ein Akku integriert, werfen Sie daher weder das Gerät noch den Akku ins Feuer und setzen sie das Gerät/den Akku keiner extremen Hitze aus. Der Akku kann sonst platzen oder explodieren.



### **Stromschlaggefahr!**



- Setzen Sie den Monitor nicht Regen oder nassen Bedingungen aus. Vermeiden Sie es, Wasser oder andere Flüssigkeiten darüber zu verschütten oder zu tropfen. Dringt Wasser in elektrische Geräte ein, erhöht sich das Risiko eines Stromschlags.
- Stellen Sie sicher, dass alle Stecker und Kabel frei von Feuchtigkeit sind. Schließen Sie das Gerät niemals mit feuchten Händen an das Bordnetz an.
- Der Stecker darf in keiner Weise verändert werden.



- Verwenden Sie kein beschädigtes Gerät. Beschädigungen erhöhen das Risiko eines Stromschlags.
- Versuchen Sie nicht das Gerät auseinander zu bauen oder es zu reparieren. Lassen Sie ein defektes Gerät umgehend von einer Fachwerkstatt reparieren oder ersetzen.
- Verwenden Sie das Kabel niemals, um das Gerät zu tragen oder zu ziehen.
- Betreiben Sie das Gerät niemals, wenn es heruntergefallen ist oder anderweitig beschädigt wurde. Bringen Sie es zur Inspektion und Reparatur zu einem qualifizierten Elektriker.
- Verwenden Sie keine anderen Kabel oder Zubehörteile. Verlängern Sie nicht die Kabel.
- Trennen Sie das Gerät immer durch Ziehen am Stecker von der Stromquelle, wenn Sie es nicht verwenden. Ziehen Sie zum Trennen niemals am Verbindungskabel!

**Verletzungsgefahr!**

- Sichern Sie das Fahrzeug vor der Montage sowie auch bei jedem Funktionstest des Geräts, so dass es nicht wegrollen kann. Immer die Handbremse ziehen und einen Gang einlegen! Bei einem Automatikgetriebe muss die "Park-Position" eingestellt und die Handbremse angezogen sein!
- Während der Montage des Geräts darf das Fahrzeug nicht betrieben oder gestartet werden!

- Halten Sie die Sicherheitsvorschriften ein, wenn das Fahrzeug aufgebockt ist oder sich auf einer Hebebühne oder ähnlichem befindet!
  - Beachten Sie die Sicherheitshinweise und das Handbuch des Fahrzeugherstellers!
  - Führen Sie die Montage des Geräts nur in einer sicheren Umgebung durch! Halten Sie Kleidung, Haare, Gliedmaßen und das Gerät fern von beweglichen und heißen Motor- und Fahrzeugteilen!
  - Beim Einbau des Geräts stets darauf achten, dass die Sicherheit und Funktionsfähigkeit anderer Systeme und Geräte im Fahrzeug nicht beeinträchtigt wird! Bitte beachten Sie hierbei die Hinweise im Handbuch des Fahrzeugherstellers.
  - Bei Betriebsstörungen und Beschädigungen des Geräts während des Betriebs muss das Gerät sofort von der 12 V Stromversorgung des Fahrzeugs getrennt werden!
  - Stellen Sie sicher, dass die Zündung und alle Verbraucher im Fahrzeug ausgeschaltet sind, bevor Sie mit der Montage des Geräts beginnen!
-  **Beschädigungsgefahr!**
- Bei unsachgemäßem Einbau des Geräts könnten elektronische Bauteile des Fahrzeugs beschädigt werden.
-  **Unfallgefahr!**
- Das Verwenden eines mobilen Gerätes kann beim Führen eines Fahrzeugs vom Verkehrsgeschehen ablenken. Konzentrieren

Sie sich auf das Fahren des Fahrzeugs und die Verkehrssituation.

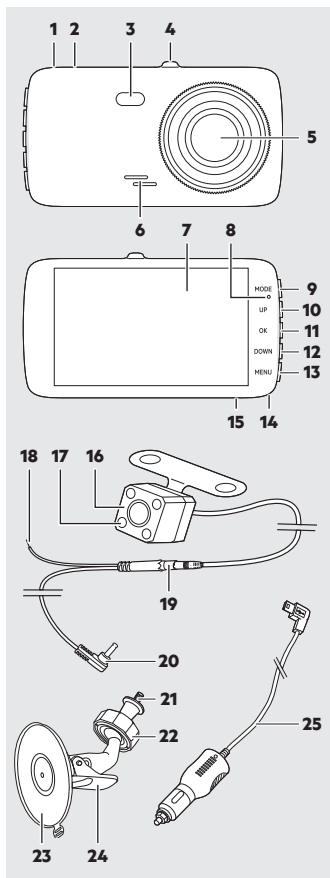
- Verlassen Sie sich nicht ausschließlich auf die Assistenzsysteme des Geräts. Die Assistenzsysteme nehmen keinen Einfluss auf Ihr Fahrzeug, verhindern keine Kollision und verringern keine Schäden oder Verletzungen.
- Die Verwendung der Assistenzsysteme befreit Sie nicht von Ihrer Sorgfaltspflicht, aufmerksam auf andere Verkehrsteilnehmer zu achten!
- Unsachgemäße Fahrweise und/oder mangelnde Aufmerksamkeit beim Führen eines Fahrzeugs können zu Unfällen mit Todesfolge oder schweren Verletzungen führen.
- Durch das Auslösen eines Airbags, können in der Nähe eines Airbags

befestigte Einrichtungen mit hoher Geschwindigkeit weggeschleudert werden und zu schweren Verletzungen führen. Befestigen Sie daher mobile Geräte niemals in der Nähe eines Airbags.

### **Spezielle Hinweise**

- Nach der Reinigung eines Fahrzeugs in einer Autowaschanlage ist es möglich, dass aufgrund mechanischer Einwirkungen der Erfassungsbereich der Kamera verändert wurde. Bitte prüfen Sie dies und nehmen gegebenenfalls eine Neueinstellung der Kamera vor.
- Reinigen Sie die Abdeckung der Linse der Kamera beim Entfernen von Verschmutzungen oder Eis und Schnee so vorsichtig, dass diese nicht zerkratzt wird.

# PRODUKTBESCHREIBUNG



1. Anschlussbuchse für Heckkamera
2. USB-Anschlussbuchse
3. LED-Licht
4. Aufnahme für Saugnapfhalterung
5. Linse
6. Lautsprecher
7. Display
8. Status-LED
9. MODE-Taste
10. UP-Taste
11. OK-Taste
12. DOWN-Taste
13. MENU-Taste
14. Mikrofon
15. TF/Micro-SD-Karten-Slot
16. Heckkamera
17. LED-Licht
18. Anschluss für 12 V Zuleitung
19. Steckerverbindung Anschlusskabel Heckkamera
20. Anschlussstecker Heckkamera
21. Gewinde mit Rändelschraube
22. Feststellmutter
23. Saugfuß
24. Verriegelungshebel
25. USB-Anschlusskabel mit Kfz-Stecker

# FUNKTIONEN

## **Automatische Look-Zyklus-Aufnahme**

Aufnahmen erfolgen in Endlosschleife. Ist die Speicherkarte voll, werden die ältesten, nicht schreibgeschützten Aufnahmen überschrieben. So ist immer Speicherplatz vorhanden und es stehen ausreichend historische Aufnahmen zur Verfügung.

## **Beschleunigungssensor (G-Sensor)**

Der Beschleunigungssensor erkennt starke Beschleunigungen und Verzögerungen (z. B. bei einem Unfall). Die Kamera schützt die aktive Aufnahme, so dass die Aufnahme später nicht überschrieben wird.

## **Nachtsicht**

Halten Sie während der Aufnahme die MENU-Taste gedrückt, um das LED-Licht einzuschalten.

## **Bewegungserkennung**

Bei aktivierter Bewegungserkennung startet die Kamera automatisch die Aufnahme, wenn im Blickwinkel der Kamera eine Bewegung erkannt wird.

## **Parkmonitor**

Wenn die Kamera nicht mit Strom versorgt wird (z. B. beim Parken), bezieht die Kamera ihre Energie aus dem integrierten Akku und wechselt in den Standby-Betrieb. Erkennt der Beschleunigungssensor eine Kollision, startet die Kamera automatisch die Aufnahme.

## **Rückfahrkamera**

Durch Umschalten des Kamerabilds am Display können Sie die Heckkamera als Rückfahrkamera verwenden, z. B. als Bild im Bild (siehe „Kameradarstellung ändern“).

## **Assistenzsysteme ADAS**

Die Kamera ist mit intelligenten Assistenzsystemen ADAS (engl. Advanced Driver Assistance Systems) ausgestattet. Die Systeme unterstützen den Fahrer und können dazu beitragen, Verkehrsunfälle durch Unachtsamkeit zu verhindern.

## **Spurhalteassistent LDWS**

Der Spurhalteassistent LDWS (engl. Lane Departure Warning System) überwacht kontinuierlich die Fahrbahngrenzung und warnt den Fahrer, wenn das Fahrzeug die Fahrspur verlässt.

Hinweis:

Für die korrekte Funktionsweise muss das System vor der ersten Verwendung kalibriert werden (siehe „Spurhalteassistent kalibrieren“).

## **Abstandsassistent FCWS**

Der Abstandsassistent FCWS (engl. Front Collision Warning System) überwacht kontinuierlich den notwendigen Sicherheitsabstand zwischen Ihrem Fahrzeug und dem vorausfahrenden Fahrzeug. Wird der berechnete Sicherheitsabstand unterschritten, warnt das System den Fahrer.

# MONTAGE

## Speicherkarte einsetzen

Um Aufnahmen mit dem Gerät zu speichern benötigen Sie eine Speicherkarte. Setzen Sie eine TF/Micro-SD-Karte (nicht im Lieferumfang enthalten) in den TF/Micro-SD-Karten-Slot (15).

Wir empfehlen, die TF/Micro-SD-Karte vor der ersten Verwendung direkt in der Kamera zu formatieren (siehe „Speicherkarte formatieren“).

## Heckkamera montieren

### Achtung!

Aufgrund von verschiedenen technischen und konstruktionsbedingten Fahrzeugarten ist diese Installationsanleitung nicht für alle Fahrzeugtypen gültig und anwendbar.

1. Entnehmen Sie das Nummernschild aus der Halterung.
2. Lösen Sie die Schrauben des Nummernschildhalters und nehmen Sie diesen ab.
3. Suchen Sie nun im Bereich des Nummernschildes nach einer Öffnung / Bohrung zum Fahrzeuginnenraum, damit der Stecker des Anschlusskabels der Kamera in das Fahrzeuginnere gelangen kann. Entfernen Sie zur besseren Einsicht und Montage die Innenverkleidung im Bereich des Nummernschildes. Sollte keine Öffnung am Fahrzeug vorhanden sein, bohren Sie ein Loch

mit einem 10 mm (Durchmesser) Bohrer im Abdeckungsbereich des Nummernschildes.

### Achtung!

Achten Sie darauf, dass sich an dieser Bohrstelle keine elektrischen Kabel oder sonstige Bauteile des Fahrzeugs befinden, welche durch die Bohrung beschädigt werden können!

4. Um an der Bohrstelle das Fahrzeugblech vor Korrosion zu schützen, sollten Sie die Blechkanten der Bohrung mit einer geeigneten Lackschicht (z. B. Lackstift vom Fahrzeughersteller) versehen und diese ausreichend trocknen lassen.

### Achtung!

Die Positionierung der Heckkamera darf die Funktion der Kennzeichenbeleuchtung nicht beeinträchtigen! Montieren Sie im Falle einer Beeinträchtigung der Kennzeichenbeleuchtung die Heckkamera an einer anderen geeigneten Stelle.

5. Führen Sie den Stecker des Kamera-kabels (19) in den Innenraum des Fahrzeugs bzw. Kofferraumdeckels.
6. Befestigen Sie die Heckkamera mit geeignetem Befestigungsmaterial (nicht im Lieferumfang) am Fahrzeug.

Achten Sie darauf, dass der Kabelausgang auf der Rückseite der Kamera immer nach oben zeigt, damit der maximale Schwenkbereich erhalten bleibt.

Die Durchführung des Kamerakabels können Sie je nach Bedarf zusätzlich mit einer handelsüblichen Abdichtungsmasse von beiden Seiten gegen eindringendes Wasser abdichten.

7. Befestigen Sie die Montageplatte und den Nummernschildhalter am Fahrzeug.
8. Montieren Sie das Nummernschild.

### **Achtung!**

Vor dem Arbeiten am Fahrzeugstromkreis müssen Sie zuerst das Minuskabel von der Fahrzeugbatterie abklemmen! Unter Umständen können gespeicherte Daten, Codes und Programmierungen verloren gehen! Um eventuell Schäden zu vermeiden, erkundigen Sie sich bitte zuvor bei Ihrem Fahrzeughersteller.

9. Verbinden Sie nun die rote Zuleitung des Kamerakabels mit einer 12 V + (Plus) Versorgung des Fahrzeugs.

### **Warnung!**

Verlegen Sie die Kabel nicht im Entfaltungsbereich der Airbags.

10. Verlegen Sie das Kamerakabel (19) für die Verbindung mit der Frontkamera im Innenraum/Hohlraum des Fahrzeugs. Achten Sie darauf, dass die Kabel nicht eingeklemmt oder verknotet sind.
11. Verbinden Sie den Stecker (20) des Kamerakabels mit der Anschlussbuchse (1) an der Frontkamera.

Die Heckkamera ist in eine Richtung schwenkbar. Schwenken Sie die Kamera in die gewünschte Position.

### **Frontkamera montieren**

#### **Achtung!**

Achten Sie bei der Montage des Geräts darauf, dass Ihr Sichtfeld nicht eingeschränkt ist. Das Anschlusskabel darf Sie beim Fahren nicht beeinträchtigen und der Monitor muss sicher befestigt sein. Beachten Sie die geltenden Gesetze und Sicherheitsvorschriften für Kraftfahrzeuge!

1. Schrauben Sie das Gewinde (21) der Saugnapfhalterung in die Aufnahme (4) der Kamera. Drehen Sie die Rändelschraube zur Kamera, um die Verschraubung zu fixieren.
2. Reinigen Sie den Bereich der Windschutzscheibe, an der Sie den Saugfuß (23) befestigen möchten.
3. Drücken Sie den Saugfuß gegen die Windschutzscheibe und drücken Sie den Verriegelungshebel (24) in Richtung des Saugfußes.
4. Öffnen Sie die Feststellmutter (22) und stellen Sie den gewünschten Blickwinkel der Kamera ein. Anschließend die Feststellmutter wieder zudrehen, damit die Kamera fest fixiert ist.
5. Verbinden Sie das USB-Anschlusskabel (25) mit der Anschlussbuchse (2).

6. Verlegen Sie das USB-Anschlusskabel so, dass die Sicherheit des Fahrzeugs und der Fahrzeuginsassen nicht beeinträchtigt oder gefährdet ist.
7. Stecken Sie den Kfz-Stecker (25) in eine 12 V Kfz-Steckdose.

## BEDIENUNG

### **Warnung!**

Bedienen Sie den Monitor nicht während der Fahrt, dies lenkt Sie vom Verkehrsgeschehen ab. Konzentrieren Sie sich auf das Fahren des Fahrzeugs und die Verkehrssituation.

### **Hinweise zur Verwendung**

- Die 12 V Kfz-Steckdose am Fahrzeug ist möglicherweise erst nach dem Einschalten der Zündung aktiv. Beachten Sie die Bedienungsanleitung Ihres Fahrzeugs. Kontaktieren Sie Ihre Fachwerkstatt, wenn Sie unsicher sind.
- Decken Sie das Gerät während der Verwendung nicht ab und achten Sie auf eine gute Belüftung.

### **Kamera ein- und ausschalten**

- Nach dem Starten des Motors schaltet sich die Kamera automatisch ein und der Video-Modus startet mit der Aufnahme.

- Wenn der Motor abgestellt wird, speichert die Kamera die aktuelle Aufnahme und schaltet sich automatisch aus.
- Die Aufnahmen der Front- und Heckkamera werden separat gespeichert.

1. Um die Kamera manuell einzuschalten, drücken Sie kurz die OK-Taste.
2. Halten Sie die OK-Taste gedrückt, um die Kamera auszuschalten.

Hinweis:

Ohne Stromversorgung schaltet sich die Kamera bei niedrigem Ladezustand des Akkus automatisch aus.

### **Speicherkarte formatieren**

1. Drücken Sie die MENU-Taste.
2. Wählen Sie mit der UP/DOWN-Taste die Einstellung „SD-Karte form.“ aus.
3. Bestätigen Sie mit der OK-Taste.
4. Wählen Sie mit der UP/DOWN-Taste „Ja“ aus.
5. Bestätigen Sie mit der OK-Taste.
6. Die Speicherkarte wird formatiert. Warten Sie, bis der Vorgang abgeschlossen ist.

### **Video aufnehmen (Video-Modus)**

Nach dem Einschalten wechselt die Kamera automatisch in den Video-Modus und startet die Aufnahme.

1. Um manuell eine Aufnahme zu starten, drücken Sie kurz die OK-Taste. Das rote Kamera-Symbol wird angezeigt und die blaue LED blinkt.
2. Um die Aufnahme zu stoppen, drücken Sie die OK-Taste erneut.



**Foto aufnehmen (Foto-Modus)**

Um ein Foto auszunehmen, drücken Sie kurz die DOWN-Taste.

Das Foto wird automatisch gespeichert und kann später im Wiedergabe-Modus angesehen werden.

**Aufnahmen ansehen (Wiedergabe-modus)**

1. Wählen Sie mit der MODE-Taste den Wiedergabe-Modus aus (falls erforderlich).
2. Wählen Sie mit der UP/DOWN-Taste die gewünschte Kategorie aus:
  - normale Aufnahmen
  - geschützte Aufnahmen
  - Parkmodus-Aufnahmen
  - Fotos

Hinweis:

Aufnahmen der Front- und Heckkamera werden in eigenen Kategorien gespeichert.

3. Bestätigen Sie die Auswahl mit der OK-Taste.
4. Wählen Sie mit der UP/DOWN-Taste die gewünschte Aufnahme aus.
5. Drücken Sie die OK-Taste. Das Video wird abgespielt oder das Foto angezeigt.
6. Um die Wiedergabe des Videos zu stoppen oder die Anzeige des Fotos zu schließen, drücken Sie die OK-Taste erneut.
7. Drücken Sie die MODE-Taste, um zur Kategorieauswahl zurückzukehren.

8. Drücken Sie die MODE-Taste erneut, um zum Startbildschirm zurückzukehren.

**Aufnahmen schützen/Schutz aufheben**

1. Wählen Sie mit der MODE-Taste den Wiedergabe-Modus aus (falls erforderlich).
2. Wählen Sie die gewünschte Aufnahme aus.  
Wenn Sie alle Aufnahmen schützen oder entsperren möchte, wählen Sie eine beliebige Aufnahme aus.
3. Drücken Sie die MENU-Taste.
4. Wählen Sie „Schützen“ aus.
5. Bestätigen Sie mit der OK-Taste.
6. Möglichkeit 1:  
Wählen Sie „Eine schützen“ oder „Schutz aufheben 1“ aus.
7. Möglichkeit 2:  
Wählen Sie „Alles schützen“ oder „Schutz aufheben alle“ aus.
8. Bestätigen Sie mit der OK-Taste.

**Aufnahmen löschen**

1. Wählen Sie mit der MODE-Taste den Wiedergabe-Modus aus (falls erforderlich).
2. Wählen Sie die gewünschte Aufnahme aus.  
Wenn Sie alle Aufnahmen löschen möchte, wählen Sie eine beliebige Aufnahme aus.
3. Drücken Sie die MENU-Taste.
4. Wählen Sie „Löschen“ aus.

5. Bestätigen Sie mit der OK-Taste.
6. Möglichkeit 1:  
Wählen Sie „Eine löschen“ aus.
7. Möglichkeit 2:  
Wählen Sie „Alles löschen“ aus.
8. Bestätigen Sie mit der OK-Taste.

### Kameradarstellung ändern

Drücke Sie die UP-Taste, um die Darstellung der Kamerabilder auszuwählen:

- nur Frontkamera
- nur Heckkamera
- Frontkamera groß, Heckkamera PiP\*
- Heckkamera groß, Frontkamera PiP\*

\*PiP = engl. Picture in Picture, Bild im Bild-Darstellung

## EINSTELLUNGEN

1. Drücken Sie die MENU-Taste.
2. Wählen Sie mit der UP/DOWN-Taste eine Einstellung.
3. Drücken Sie die OK-Taste, um eine Auswahl zu bestätigen oder das entsprechende Untermenü zu öffnen.
4. Drücken Sie die MENU-Taste, um zurückzukehren oder den Menümodus zu beenden.

Einstellung	Beschreibung / Werte
Film-Endzeit	Aufnahmedauer beim Ausschalten der Kamera oder nach dem Trennen der Stromversorgung. 0 Minuten, 5 Sekunden, 10 Sekunden, 30 Sekunden
Filmclip-Zeit	Länge der Videoaufnahmen einstellen. Aus, 1 Minuten, 3 Minuten, 5 Minuten
Filmmodus	Videoauflösung einstellen. 2304x1296 30fps, 1080P, 720P
Tonaufnahme	Tonaufnahme während der Videoaufzeichnung. Ein, Aus
Sprache	English, Deutsch, Italiano, Polski, Slovenčina, Français, Čeština, Nederlands
Signal	Signal- und Tastentöne. Ein, Aus

Einstellung	Beschreibung / Werte
Lautstärke	1 - 10
LCD-Energiesparen	Automatisches Abschalten des Displays zum Stromsparen. Aus, 30 Sekunden, 1 Minute, 3 Minuten
Flimmern	Einstellung der Bildwiederholffrequenz. 50 Hz, 60 Hz
LED-Licht	LED-Licht (3) aktivieren oder deaktivieren. Ein, Aus
Schutzstufe	Einstellung der Empfindlichkeit des Beschleunigungssensors. Aus, Hoch, Mittel, Gering
Parkplatz-Monitor	Empfindlichkeit für Aufnahmen im Park-Modus einstellen. Aus, Hoch, Mittel, Gering
Motion Detection	Empfindlichkeit der Bewegungserkennung einstellen. Aus, Hoch, Mittel, Gering
Einrichtung zurücksetzen	Zurücksetzen auf Werkseinstellungen.
SD-Karte format.	Formatieren der SD-Karte.
Uhreinstellung	Datum/Uhrzeit einstellen.
LDWS	Spurhalteassistent aktivieren oder deaktivieren. Ein, Aus
FCWS	Abstandsassistent aktivieren oder deaktivieren. Ein, Aus
LDWS Kalibrierung	siehe „Spurhalteassistent kalibrieren“
Belichtung	Belichtungskorrektur einstellen. -2, -1,7, -1,3, -1, -0,7, -0,3, 0, 0,3, 0,7, 1, 1,3, 1,7, 2
FW-Version	Anzeige der Firmwareversion

### Spurhalteassistent kalibrieren

#### **Warnung!**

Führen Sie die Kalibrierung nur in einer sicheren Umgebung durch. Führen Sie die Kalibrierung niemals auf öffentlichen Straßen oder im laufenden Verkehr durch.

1. Drücken Sie die MENU-Taste, um das Menü „Einstellungen“ aufzurufen.
2. Wählen Sie mit der UP/DOWN-Taste die Einstellung „LDWS Kalibrierung“ aus und drücken Sie die OK-Taste.
3. Um mit der Kalibrierung zu beginnen, drücken Sie die OK-Taste erneut.  
Um die Kalibrierung abzubrechen, drücken Sie die MENU-Taste.

Die aktive Einstellung wird mit einer roten Linie dargestellt. Die aktuelle Kalibrierung wird mit einem grünen Dreieck dargestellt, das sich entsprechend der neuen Einstellung verändert.

4. Drücken Sie die UP/DOWN-Taste, um die aktive Einstellung vertikal oder horizontal zu verschieben.
5. Bestätigen Sie die gewünschte Position der roten Linie jeweils mit der OK-Taste.

Oberer Schnittpunkt:

- Richten Sie die vertikale Linie auf die Mitte der Straße aus.
- Richten Sie die horizontale Linie auf den Horizont aus.

Linker Schnittpunkt:

- Richten Sie die vertikale Linie auf den linken Fahrbahnrand aus.
- Richten Sie die horizontale Linie auf das Ende der Motorhaube aus.

Rechter Schnittpunkt:

- Richten Sie die vertikale Linie auf den rechten Fahrbahnrand aus.
  - Richten Sie die horizontale Linie auf das Ende der Motorhaube aus.
6. Bestätigen Sie die Kalibrierung mit der OK-Taste.

# FEHLERSUCHE

Problem	Mögliche Ursache	Abhilfe
Die Kamera lässt sich nicht einschalten.	Der Kfz-Stecker wurde nicht in den Zigarettenanzünder oder eine 12-V-Buchse des Fahrzeugs eingesteckt.	Stecken Sie den Kfz-Stecker in den Zigarettenanzünder oder eine 12 V Buchse des Fahrzeugs.
	Die Sicherung im Kfz-Stecker ist durchgebrannt und muss ersetzt werden.	Ersetzen Sie die defekte Sicherung im Kfz-Stecker durch eine neue Sicherung (siehe „Sicherung wechseln“).
Die Kamera schaltet sich wiederholt aus.	Der Kfz-Stecker sitzt nicht korrekt im Zigarettenanzünder oder der 12-V-Buchse des Fahrzeugs.	Prüfen Sie den korrekten Sitz des Kfz-Steckers. Die LED am Kfz-Stecker muss leuchten.
Die Speicherkarte wird nicht erkannt.	Speicherkarte nicht formatiert.	Formatieren Sie die Speicherkarte (siehe „Speicherkarte formatieren“).
	Speicherkarte defekt.	Speicherkarte prüfen und ggf. ersetzen.
Nach dem Einschalten startet die Kamera keine Aufnahme.	Speicherkarte voll (zu viele geschützte Aufnahmen).	Prüfen Sie die Speicherkarte und löschen Sie ggf. nicht benötigte Aufnahmen..
Kein Ton in der Videoaufnahme.	Tonaufnahme ist ausgeschaltet.	Tonaufnahme aktivieren (siehe „Einstellungen“).

# REINIGUNG, PFLEGE UND WARTUNG

Ihr Gerät kann mit minimalem Pflegeaufwand über Jahre funktionsfähig gehalten werden.

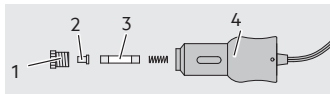
- Rollen Sie die Kabel ordentlich auf, wenn Sie das Gerät lagern. Das hilft, versehentliche Beschädigungen der Kabel und des Geräts zu vermeiden.
- Reinigen Sie das Gerät mit einem weichen Tuch.
- Lagern Sie das Gerät an einem sauberen und trockenen Ort.

## Sicherung wechseln

Das Gerät ist mit einer Sicherung in dem Kfz-Stecker abgesichert. Diese spricht bei Kurzschluss oder Spannungsspitzen an und muss dann ausgetauscht werden.

**Achtung!**

Bauen Sie keine stärkere Sicherung ein. Die Elektronik kann sonst beschädigt werden.



1. Schrauben Sie den Haltering (1) mit der Sicherungsabdeckung (2) von dem Kfz-Stecker (4) ab.

2. Setzen Sie eine neue Feinsicherung (3) mit gleicher Größe (siehe Technische Daten) ein.
3. Schrauben Sie den Haltering (1) mit der Sicherungsabdeckung (2) wieder auf den Kfz-Stecker (4) auf.

## Service

Sollten Sie trotz Studiums dieser Bedienungsanleitung noch Fragen zur Inbetriebnahme oder Bedienung haben, oder sollte wider Erwarten ein Problem auftreten, setzen Sie sich bitte mit Ihrem Fachhändler in Verbindung.

## Entsorgung

Die Verpackung besteht aus umweltfreundlichen Materialien, die Sie über die örtlichen Recyclingstellen entsorgen können.



Werfen Sie Elektrogeräte nicht in den Hausmüll!

Gemäß Europäischer Richtlinie 2012/19/EU über Elektro- und Elektronik-Altgeräte und Umsetzung in nationales Recht müssen verbrauchte Elektrogeräte getrennt gesammelt und einer umweltgerechten Wiederverwertung zugeführt werden. Über Entsorgungsmöglichkeiten für Elektronik-Altgeräte informieren Sie sich bei Ihrer Gemeinde- oder Stadtverwaltung.



Gebrauchte Akkus gehören nicht in den Hausmüll. Entladen Sie einen gebrauchten Akku und geben Sie den Akku bei einer öffentlichen Entsorgungs- oder Sammelstelle ab. Entsorgen Sie einen beschädigten oder defekten Akku fachgerecht entsprechend der örtlich geltenden Bestimmungen.

Abbildungen können geringfügig vom Produkt abweichen. Änderungen, die dem technischen Fortschritt dienen, vorbehalten. Dekoration nicht enthalten.





# TABLE OF CONTENTS

Introduction .....	26
Normal use .....	27
Contents .....	27
Technical data .....	27
Safety .....	28
Product Overview .....	33
Functions .....	34
Installation .....	35
Inserting the memory card .....	35
Installing the rear facing camera .....	35
Installing the front facing camera .....	36
Operation .....	36
Information about use .....	36
Switching the camera on and off .....	37
Formatting the memory card .....	37
Recording video (video mode) .....	37
Taking pictures (photo mode) .....	37
Viewing recordings (playback mode) .....	37
Protecting/unprotecting recordings .....	38
Deleting recordings .....	38
Changing the camera view .....	38
Settings .....	38
Calibrating the lane departure warning system .....	40
Troubleshooting .....	41
Cleaning, Care and Maintenance .....	42
Changing the fuse .....	42
Service .....	42
Disposal .....	42

## INTRODUCTION

Explanation of symbols and signal words used in these operating instructions and/or the device:



Follow instructions when using the device.



Risk of injury or death for children!



Please note warnings and safety notices!



Only use the product in locations protected from weather!



Consider the environment when disposing of the packaging!



This device complies with EU directives

Note:

These instructions for use also refer to the dashcam as device.

### Normal use

The DashCam is used to record events (e.g. traffic) from the driver's perspective. Depending on the mode being used it will either record film sequences or take pictures.

It is powered via USB cable.

Note:

The privacy of others is protected by law. Recording third parties can be a criminal offence. You are responsible for your actions. Please obtain information about the laws.

Using the device in traffic may be subject to special local regulations in the respective country.

This device is not intended to be used by children or persons with reduced physical, sensory or mental capabilities or lack of experience and knowledge, as they do not understand the resulting dangers.

This device is not intended for commercial use.

Any other use or modification of the device is considered improper and involves significant risks. The manufacturer assumes no liability for damages due to improper use.

### Contents

Be sure to verify contents immediately upon opening the product. Check the product and all parts for damage. Do not use a defective product or parts.

- Front facing camera
- Rear facing camera with connecting cable
- Suction cup mount
- USB cable with 12 V car plug
- Instructions For Use

Please include all relevant documentation to other users!

The operating instructions are also available at the following Internet address:

<http://iuqr.de/11232>

### Technical data

Model	Dashcam DC 2
Item number	11232
Display	4.0 inch (10.16 cm) IPS WDR display
lens	140° A+ high-resolution ultra-wide angle lens
Language	multilingual
Video format	MOV (H.264)
Video resolution	up to 1296P
record mode	loop cycle recording

recording length	adjustable
Picture format	JPEG
picture resolution	2 MP
memory	TF/Micro-SD Class 10 max. 128 GB
advanced driver assistance systems (ADAS)	integrated
parked mode	integrated
Microphone	integrated
Speaker	integrated
Sensor	Acceleration sensor
Power supply	Car plug: 12 V DC USB: 5 V DC
Rechargeable battery	Li-ion polymer 3.7 V, 200 mA, 0.74 Wh
Dimensions (h x w x d)	116 x 63.5 x 31 mm
Weight	120.4 g
Fuse	F3A250V

## SAFETY

### General Safety Guidelines

Read all safety notes and instructions. Failure to observe the safety notes and instructions may result in electric shock, fire and/or serious injuries. Please keep all safety notes and instructions for future reference.

Include all documentation when passing this product on to other users or subsequent owners!


The manufacturer is not responsible for damages caused by:

- Improper connection and/or operation.
- External forces, damage to the device and/or damage to parts of the device due to mechanical impacts or overload.
- Any type of modifications to the device.

- Using the device for purposes not described in this operating manual.
- Subsequent damages from improper and/or incorrect use.
- Moisture and/or inadequate ventilation.
- Unauthorised opening of the device.

This will void the warranty.

### **Warning!**

 Risk of bodily or fatal injury to children! Risk of suffocation or strangulation! Keep the machine out of the reach of children. Children are unable to assess the risks associated with use of this product! Do not allow children to play with the components or fasteners, as they could be swallowed and result in suffocation.

### **Danger!**

Damaged leads may cause fatal electric shock. Discontinue use if leads are damaged.

### **Explosion and fire hazard!**

- Verify the on-board voltage matches the input voltage specified on the device to prevent damage to the device.
- Never expose the device to direct sunlight.
- The equipment will heat up during use. Always place the backup camera system in a safe, well ventilated location.
- Do not cover the device during operation, as it may be damaged from extreme heating.

- Immediately stop using the device if you notice smoke or an unusual odour.
- The device has a built-in rechargeable battery, therefore do not throw the device or the rechargeable battery into fire and do not expose the device/rechargeable battery to extreme heat. The rechargeable battery may otherwise burst or explode.



### **Risk of electric shock!**

- Do not expose the monitor to rain or wet conditions. Avoid spilling or dripping water or other liquids on it. Water entering electrical devices will increase the risk of electric shock.
- Do not allow the device to come into contact with water or other liquids. Water entering the electric device increases the risk of electric shock. If the device comes into contact with water, immediately unplug the car plug. Discontinue use of the device and consult a speciality shop.
- Do not modify the plug in any way.
- Always unplug the cable from the 12 V car outlet by the plug. The cable may otherwise be damaged.
- Do not use device if damaged. Damage to the device or the charging cable increases the risk of electrical shock.
- Never use the cable to carry or pull the device.
- Never operate the device if it has been dropped or damaged in any other way. For inspection and repair, take it to a qualified electrician.
- Do not use other cables or accessories. Do not extend the cables.

- Always unplug the device from the power source to disconnect it when not in use. Never pull on the connecting cable!



### **Risk of injury!**

- Before installing the backup camera system and before each functionality test of the backup camera system, secure the vehicle to prevent it from rolling away. Attention – risk of injury and property damage! Always engage the hand brake and shift into gear! Automatic transmissions must be put into Park and the hand brake engaged!
- Do not run or start the vehicle while installing the backup camera system!
- Always follow safety instructions if the vehicle is on jacks or a car lift or the like!
- Follow the automaker's safety instructions and manual!
- Only install the backup camera system in a safe environment! Keep clothing, hair, limbs and the backup camera system away from moving and hot engine- and car parts!
- When installing the device, always be sure the safety and functionality of other systems and devices inside the vehicle will not be affected! Please note the information inside the automaker's manual.
- If operation system malfunctions and damage to the backup camera system occurs during operation, immediately disconnect the equipment from the 12 V vehicle power supply!

- Be sure the ignition and all vehicle loads are powered off before starting with installation of the backup camera system!



### **Risk of damage!**

- Improper installation of the backup camera system may damage the vehicle's electrical equipment.



### **Accident hazard!**

- Using a mobile device whilst driving may distract from traffic. Maintain your focus on driving and traffic.
- Do not solely rely on the assist systems of the device. The assist systems do not affect your vehicle, do not prevent collisions and do not reduce damages or injuries.

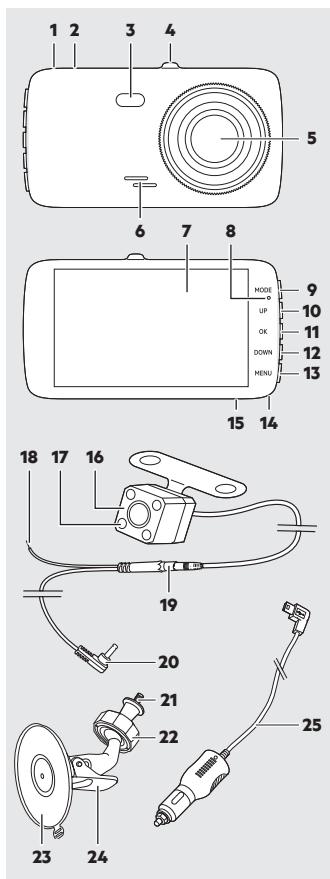
- Using the assist systems does not release you of your obligation to watch for other traffic!
- Reckless driving and/or a inattentiveness operating the vehicle may result in fatal accidents or serious injuries.
- The airbag being released can project devices mounted near the airbag at high speeds, resulting in serious injuries. Never mount the mobile device near airbags.

### **Special notes**

- After using a car wash, the camera's detection range may change due to mechanical effects. Be sure to check for this and readjust the camera if necessary.
- When removing dirt or ice and snow from the camera lens be extremely careful so as not to scratch it.



# PRODUCT OVERVIEW



1. Socket for rear facing camera
2. USB connecting socket
3. LED light
4. Intake for suction cup mount
5. Lens
6. Speaker
7. Display
8. Status LED
9. MODE button
10. UP button
11. OK button
12. DOWN button
13. MENU button
14. Microphone
15. TF/microSD card slot
16. Rear facing camera
17. LED light
18. Socket for 12 V cable
19. Plug connection rear facing camera connecting cable
20. Rear facing camera connector plug
21. Thread with knurled screw
22. Lock nut
23. Suction cup
24. Locking lever
25. USB connecting cable with car plug

## FUNCTIONS

### **Automatic loop cycle recording**

The device records in an endless loop. When the memory card is full, the oldest recordings which are not write protected are erased. This ensures there is always room and an adequate recording history.

### **Acceleration sensor (G-Sensor)**

The acceleration sensor detects rapid acceleration and slowing (e.g. in an accident). The camera protects the active recording so the recording will not be overwritten later.

### **Night vision**

Hold the MENU button whilst recording to switch on the LED light.

### **Motion detection**

When motion detection is active, the camera automatically starts recording if motion is detected within the camera's viewing angle.

### **Parking monitor**

When the camera is not being powered (e.g. whilst parked), the camera draws power from the integrated battery and switches to standby mode. If the acceleration sensor detects a collision, the camera automatically starts recording.

### **Reversing camera**

By switching the camera image on the display you can use the rear facing camera as a reversing camera, e.g. picture-in-picture (see "Changing the camera image").

### **ADAS assist systems**

The camera features ADAS (Advanced Driver Assistance Systems) smart assistance systems. The systems assist the drive and can help prevent accidents due to inattentiveness.

### **LDWS lane departure warning system**

The LDWS system (Lane Departure Warning System) continuously monitors the lane separator and warns the driver when departing the lane.

Note:

The system must be calibrated prior to first use to work correctly (see "Calibrating the lane departure warning system").

### **FCWS front collision warning system**

The FCWS (Front Collision Warning System) continuously monitors the safety distance between your vehicle and the vehicle in front of you. If the distance is less than the calculated safety distance, the system warns the driver.

# INSTALLATION

## Inserting the memory card

A memory card is required to save device recordings.

Insert a TF/microSD card (not included) in the TF/microSD card slot (15).

We recommend formatting the TF/microSD card directly in the camera prior to first use (see “Format memory card”).

## Installing the rear facing camera

### Attention!

Due to differences in technical and design-related vehicle types, these instructions for use do not apply to all vehicle models.

1. Remove the number plate from its bracket.
2. Unscrew and remove the number plate holder.
3. Now locate an opening / hole to the interior of the vehicle near the number plate to feed the plug of the connecting cable for the camera into the vehicle's interior. Remove the interior trim around the number plate for easier visibility and installation. If there is no opening on the vehicle, drill a hole with a 10 mm (diameter) drill bit in the trim area around the number plate.

### Attention!

be sure there are no electrical wires or other automotive parts in the area where you will be drilling which could be damaged!

4. To protect the borehole in the metal panel from corrosion the metal edges should be coated with a suitable paint coating (e.g. automaker's touchup pen) and allow to dry adequately.

### Attention!

The location of the rear facing camera must not affect the functionality of the number plate lamp! If it will affect the number plate lamp, install the rear facing camera in a different suitable location.

5. Feed the plug of the camera cable (19) into the interior of the vehicle or the boot lid.
6. Mount the rear facing camera to the vehicle with suitable fasteners (not included).

Be sure the cable output at the back of the camera is always up to maintain the maximum swivel range.

If desired, you may also use caulk to seal the opening for the camera cable from both sides to prevent water from entering.

7. Attach the mounting plate and the number plate holder to the vehicle.
8. Attach the number plate.

### **Attention!**

Disconnect the negative cable from the vehicle's battery before working on the vehicle's electric circuit! Stored information, codes and programming may be lost! To prevent possible damage, please first consult the vehicle manufacturer.

9. Now connect the red supply cable of the camera cable to a 12 V + (positive) supply of the vehicle.

### **Warning!**

Do not route the cable near where the airbag deploys.

10. Route the camera cable (19) to connect to the front facing camera in the interior/void of the vehicle. Ensure the cables will not be pinched or tied.
11. Plug the connector (20) of the camera cable into the connecting socket (1) on the front facing camera.

The rear facing camera can be swivelled in one direction. Swivel the camera into the desired position.

### **Installing the front facing camera**

#### **Attention!**

When installing the device, ensure it will not obstruct your view. The connecting cable must not interfere with your ability to drive and the monitor must be firmly secured in place. Observe the applicable laws and safety rules for automobiles!

1. Screw the thread (21) of the suction cup mount into the intake (4) of the camera. Turn the knurled screw toward the camera to secure the screw joint.
2. Clean the area of the windscreen where you wish to attach the suction cup (23).
3. Press the suction cup against the windscreen and push the locking lever (24) toward the suction cup.
4. Open the lock nut (22) and adjust the camera to the desired viewing angle. Then tighten the lock nut again to fix the camera.
5. Plug the USB connecting cable (25) into the connecting socket (2).
6. Route the USB connecting cable so as not to impair or jeopardise the safety of the vehicle and occupants.
7. Plus the car plug (25) into a 12 V car socket.

## OPERATION

### **Warning!**

Do not operate the monitor whilst driving, as this distracts from traffic. Maintain your focus on driving and traffic.

### **Information about use**

- You may have to turn the ignition to activate the vehicle's 12 V car outlet. Please refer to the owner's manual for your vehicle. Contact a specialised shop if you are unsure.

- Do not cover the device during use and ensure proper ventilation.

### Switching the camera on and off

- The camera automatically switches on and starts recording when starting the engine.
  - When the engine is shut off, the camera saves the current recording and automatically switches off.
  - The recordings of the front and rear facing camera are saved separately.
1. To manually switch on the camera, briefly press the OK button.
  2. Hold the OK button to switch the camera off.

Note:

Without power supply, the camera automatically switches off when the battery is low.

### Formatting the memory card

1. Press the MENU button.
2. Use the UP/DOWN button to select "Form. SD card".
3. Press OK to confirm.
4. Use the UP/DOWN button to select "Yes".
5. Press OK to confirm.
6. The memory card will now be formatted.  
Wait for the process to complete.

### Recording video (video mode)

After switching on, the camera automatically switches to video mode and starts recording.

1. To start recording manually, briefly press the OK button.  
The red camera symbol will appear and the blue LED will flash.
2. To stop recording, press the OK button again.

### Taking pictures (photo mode)

To take a picture, briefly press the DOWN button.

The picture will automatically be saved and can later be viewed in playback mode.

### Viewing recordings (playback mode)

1. Use the MODE button to select playback mode (if necessary).
2. Use the UP/DOWN button to select the desired category:
  - normal recordings
  - protected recordings
  - parked mode recordings
  - photos

Note:

Recordings from the front and rear facing camera are saved under separate categories.

3. Press the OK button to confirm your selection.
4. Use the UP/DOWN button to select the desired recording.
5. Press the OK button. The video will play or the picture will be shown.
6. To stop playback or close the picture, press the OK button again.

7. Press the MODE button to go back to the categories.
8. Press the MODE button again to go to the home screen.

### **Protecting/unprotecting recordings**

1. Use the MODE button to select playback mode (if necessary).
2. Select the desired recording.  
To protect or unlock all recordings, select any recording.
3. Press the MENU button.
4. Select "Protect".
5. Press OK to confirm.
6. Option 1:  
Select "Protect one" or "Unprotect 1".
7. Möglichkeit 2:  
Select "Protect all" or "Unprotect all".
8. Press OK to confirm.

### **Deleting recordings**

1. Use the MODE button to select playback mode (if necessary).
2. Select the desired recording.  
To delete all recordings, select any recording.
3. Press the MENU button.
4. Select "Delete".
5. Press OK to confirm.
6. Option 1:  
Select "Delete one".
7. Option 2:  
Select "Delete all".
8. Press OK to confirm.

### **Changing the camera view**

Press the UP button to select the view of camera images:

- front facing camera only
- rear facing camera only
- front facing camera large, rear facing camera PiP\*
- rear facing camera large, front facing camera PiP\*

\*PiP = Picture in Picture

## SETTINGS

1. Press the MENU button.
2. Use the UP/DOWN button to select a setting.
3. Press the OK button to confirm a selection or open the respective submenu.
4. Press the MENU button to go back or exit the menu.

Setting	Description / values
Film end time	Recording duration when switching off the camera or after disconnecting from power. 0 minutes, 5 seconds, 10 seconds, 30 seconds
Film clip length	Set the video length. Off, 1 minute, 3 minutes, 5 minutes
Film mode	Set video resolution. 2304x1296 30fps, 1080P, 720P
Audio recording	Record audio whilst recording video. On, Off
Language	English, Deutsch, Italiano, Polski, Slovenčina, Français, Čeština, Nederlands
Signal	Signal and key tones. On, Off
Volume	1 - 10
LCD energy saver	Display automatically switches off to safe energy. Off, 30 seconds, 1 minute, 3 minutes
Flicker	Set refresh rate. 50 Hz, 60 Hz
LED light	LED light (3) on or off. On, Off
Safety setting	Sets the sensitivity of the acceleration sensor. Off, High, Medium, Low
Parking monitor	Set sensitivity for recording in parked mode. Off, High, Medium, Low
Motion Detection	Set motion detection sensitivity. Off, High, Medium, Low
Reset	Restores the factory settings.
Format SD card	Formats the SD card.
Clock	Set the date/time.

Setting	Description / values
LDWS	Enable or disable lane departure warning system. On, Off
FCWS	Enable or disable front collision warning system. On, Off
Calibrate LDWS	see “Calibrating the lane departure warning system”
Lighting	Set exposure correction. -2, -1.7, -1.3, -1, -0.7, -0.3, 0, 0.3, 0.7, 1, 1.3, 1.7, 2
FW version	Shows the firmware version

### Calibrating the lane departure warning system

#### **Warning!**

Only calibrate the device in a safe environment. Never calibrate the device on public roads or in moving traffic.

1. Press the MENU button to open the “Settings” menu.
2. Use the UP/DOWN button to select “Calibrate LDWS” and press the OK button.
3. Press the OK button again to start the calibration.  
To cancel the calibration process, press the MENU button.

The active setting will be displayed with a red line. The current calibration is shown with a green triangle which changes with the new setting.

4. Press the UP/DOWN button to move the active setting vertically or horizontally.

5. Press the OK button to confirm the desired position of the red line.

Upper intersection point:

- Align the vertical line with the middle of the road.
- Align the horizontal line with the horizon.

Left intersection point:

- Align the vertical line with the left roadside.
- Align the horizontal line with the end of the bonnet.

Right intersection point:

- Align the vertical line with the right roadside.
- Align the horizontal line with the end of the bonnet.

6. Press the OK button to confirm the calibration.



# TROUBLESHOOTING

Problem	Possible cause	Solution
The camera doesn't switch on.	The car plug is not connected to the cigarette lighter socket or a 12 V socket in the vehicle.	Plug the car plug into the cigarette lighter socket or a 12 V socket in the vehicle.
	The fuse in the car plug is burnt out and needs to be replaced.	Replace the defective fuse in the car plug with a new fuse (see "Replacing the fuse").
The camera keeps switching off.	The car plug is not correctly seated in the cigarette lighter socket or the 12 V socket in the vehicle.	Verify the car plug is seated correctly. The LED on the car plug must be on.
The memory card is not detected.	The memory card is not formatted.	Format the memory card (see "Formatting the memory card").
	Memory card defective.	Check the memory card and replace if necessary.
The camera does not start recording after switching on.	Memory card full (too many protected recordings).	Check the memory card and if necessary delete recordings which are no longer required.
Video has no sound.	Audio recording is switched off.	Enable audio recording (see "Settings").

# CLEANING, CARE AND MAINTENANCE

Minimal care will ensure your device remains functional for years.

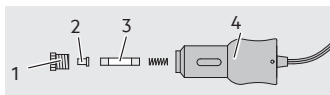
- Carefully wind the cable when storing the device. This will help prevent accidental damage to the cable and the device.
- Clean the product with a soft, dry cloth.
- Store the machine in a clean, dry place.

## Changing the fuse

The car plug of this device has a fuse. It is triggered by short-circuits or voltage peaks and will then require replacement.

Attention!

Do not insert higher rated fuses. This may otherwise damage the electronics.



1. Unscrew the retaining ring (1) with the safety cover (2) from the car plug (4).
2. Insert a new microfuse (3) of the same rating (see Technical Data).
3. Screw the retaining ring (1) with the safety cover (2) back onto the car plug (4).

## Service

Please contact your speciality retailer if you have any questions about using or operating the device after reading these instructions or if for any problems with your device.

## Disposal

The packaging consists of non-contaminating materials that you can dispose of at your local recycling point.



Do not throw electrical appliances in with domestic waste!

In accordance with European Directive 2012/19/EC for waste electrical and electronic equipment (WEEE) and conversion to national law, used electrical appliances must be collected separately and taken to a recycling point. For ways to dispose of old electrical appliances please contact your community or city administration.



Do not dispose of waste batteries with household rubbish. Discharge used battery packs and return the battery packs to a public waste management or collection site. Properly dispose of damaged or defective battery packs in compliance with local regulations.

Illustrations may vary slightly from the product itself. We reserve the right to modify the product in accordance with technical advances. Decoration not included.

# SOMMAIRE

Introduction .....	44
Utilisation conforme .....	45
Contenu de l'emballage .....	45
Données techniques .....	45
Sécurité .....	46
Aperçu du produit .....	52
Fonctions .....	53
Montage .....	54
Insérer la carte mémoire .....	54
Monter la caméra arrière .....	54
Monter la caméra avant .....	55
Utilisation .....	56
Conseils d'utilisation .....	56
Allumer et éteindre la caméra .....	56
Formater la carte mémoire .....	56
Enregistrer une vidéo (mode Vidéo) .....	57
Prendre une photo (mode Photo) .....	57
Visualiser un enregistrement (mode de lecture) .....	57
Protéger les enregistrements/Lever la protection .....	57
Supprimer l'enregistrement .....	58
Modifier la représentation de caméra .....	58
Réglages .....	58
Calibrer l'assistant d'alerte de franchissement involontaire de ligne .....	60
Dépistage des erreurs .....	61
Nettoyage, entretien et maintenance .....	62
Remplacement du fusible .....	62
Service .....	62
Mise au rebut .....	62

# INTRODUCTION

Explication des symboles et mots d'avertissements qui sont utilisés dans la présente notice d'explication et/ou sur l'appareil:



Lire la notice d'utilisation !



Risque d'accident et de mort pour les enfants !



Attention - Danger ! Respectez les consignes de sécurité et les avertissements !



N'utiliser le produit que dans des endroits protégés des intempéries !



Jetez l'appareil et l'emballage en respectant l'environnement !



L'appareil est conforme aux directives de l'UE

Remarque :

Le terme « appareil » est aussi employé dans cette notice d'utilisation pour désigner la Dashcam (caméra embarquée).

### Utilisation conforme

La Dashcam sert à enregistrer les événements (par ex. le trafic routier) du point de vue du conducteur. En fonction du mode sélectionné, il est possible de faire des films ou de prendre des photos.

L'alimentation électrique se fait à l'aide d'un câble de raccordement USB.

Remarque :

La sphère privée d'autrui est protégée par la loi. Prendre en photo ou filmer des tiers peut constituer un délit. Vous êtes responsable de vos actes. Merci de vous informer sur les dispositions légales.

Concernant l'utilisation de l'appareil dans le trafic routier, certaines règles particulières peuvent s'appliquer en fonction des directives locales en vigueur dans le pays concerné.

Cet appareil n'est pas destiné à être utilisé par des enfants ou des personnes ayant des capacités physiques, sensorielles ou mentales réduites ou un manque d'expérience et de connaissances, car ils ne comprennent pas les dangers qui en résultent.

Cet appareil n'est pas destiné à un usage commercial.

Toute autre utilisation ou modification de l'appareil est considérée comme non conforme à sa destination et présente des risques sérieux. Le fabricant ne peut être tenu responsable pour des dommages résultant d'une utilisation non conforme.

### Contenu de l'emballage

Contrôlez le contenu de livraison immédiatement après le déballage. Contrôlez l'appareil et les pièces pour détecter tout dommage. Ne mettez pas un appareil endommagé en marche.

- Caméra avant
- Caméra arrière avec câble de raccordement USB
- Support à ventouse
- Câble de raccordement USB avec fiche allume-cigare 12 V
- Notice d'utilisation

Fournissez tous les documents aux autres utilisateurs !

Le mode d'emploi est également disponible à l'adresse Internet suivante:  
<http://iuqr.de/11232>

### Données techniques

Modèle	Dashcam DC 2
Référence	11232
Écran	Écran IPS WDR 4,0 pouces (10,16 cm)
Objectif	140° A+ objectif ultra grand angle à haute résolution
Langue	multilingue
Format vidéo	MOV (H.264)
Résolution vidéo	jusqu'à 1296P
Mode d'enregistrement	Enregistrement en cycle de boucle

Durée d'enregistrement	réglable
Format d'image	JPEG
Résolution d'image	2 MP
Mémoire interne	TF/Micro-SD Class 10 max. 128 GO
Advanced Driver Assistance Systems (ADAS)	intégré
Mode de stationnement	intégré
Microphone	intégré
Haut-parleur	intégré
Capteur	Capteur d'accélération
Alimentation électrique	Fiche allume-cigare : 12 V DC USB: 5 V DC
Batterie	Li-ions-polymère 3,7 V, 200 mA, 0,74 Wh
Dimensions (H x L x P)	116 x 63,5 x 31 mm
Poids	120,4 g
Fusible	F3A250V

## SÉCURITÉ

### Consignes générales de sécurité

Veuillez lire toutes les consignes de sécurité et instructions. Les manquements au respect des consignes de sécurité et instructions peuvent provoquer des décharges électriques, un incendie et /ou des blessures graves. Veuillez conserver les consignes de sécurité et instructions pour toute consultation ultérieure.

Fournissez tous les documents aux autres utilisateurs ou aux prochains utilisateurs de l'appareil !

Le fabricant n'est pas responsable des dommages causés par :

- un branchement et/ou un fonctionnement non conformes.

- L'intervention d'une force extérieure, les dégradations de l'appareil et/ou des pièces de l'appareil causées par des influences mécaniques ou une surcharge.
- Tout type de modification de l'appareil.
- L'utilisation de l'appareil à des fins non décrites dans la présente notice d'utilisation.
- Les dommages consécutifs causés par une utilisation non conforme et/ou incorrecte.
- L'humidité et/ou une aération insuffisante.
- L'ouverture non autorisée de l'appareil.

Cela conduit à l'annulation de la garantie.



### **Avertissement !**



Risque d'accident et danger de mort pour les enfants ! Risque 'étouffement et d'étranglement ! Maintenez l'appareil hors de portée des enfants. Les enfants ne peuvent pas reconnaître les risques liés à la machine !

Ne laissez pas les enfants jouer avec les éléments de construction et de fixation. Ils pourraient les avaler et s'asphyxier.



### **Risque pour la vie!**

Des câbles endommagés peuvent déclencher un choc électrique mortel. Ne plus utiliser les câbles endommagés.



### **Risque d'explosion ou d'incendie !**

- Assurez-vous que la tension du véhicule correspond à la tension d'entrée indiquée sur l'appareil afin d'éviter tout endommagement de l'appareil.
- N'exposez pas l'appareil aux rayons directs du soleil.
- L'appareil chauffe lorsqu'il fonctionne. Placez toujours le système de caméra de recul dans un endroit sûr et bien ventilé.
- Ne couvrez pas l'appareil pendant le fonctionnement car il pourrait être endommagé pour cause de surchauffe excessive.
- Arrêtez immédiatement l'utilisation de l'appareil si de la fumée est visible ou que vous sentez une odeur inhabituelle.

- Une batterie est intégrée dans l'appareil, ne jetez donc pas l'appareil ni la batterie dans le feu et n'exposez pas l'appareil / la batterie à une chaleur extrême. Si c'était le cas, la batterie pourrait éclater ou exploser.



### **Risque de choc électrique !**

- N'exposez pas le moniteur à la pluie ou à un environnement humide. Évitez de renverser ou de laisser goutter de l'eau ou tout autre liquide sur le moniteur. Si de l'eau pénètre dans des appareils électriques, le risque de décharge électrique s'en voit augmenté.
- L'appareil ne doit pas rentrer en contact avec de l'eau ou tout autre liquide. Si de l'eau pénètre dans un appareil électrique, il y



a un risque accru de choc électrique. Si l'appareil entre en contact avec de l'eau, débrancher immédiatement la fiche allume-cigare. Ne plus utiliser l'appareil et l'amener dans un atelier spécialisé.

- La fiche ne doit être modifiée sous aucun prétexte.
- Débranchez le câble de la prise allume-cigare 12 V uniquement en tirant par la fiche. Dans le cas contraire, le câble peut être endommagé.
- N'utilisez pas un appareil défectueux. Les dommages de l'appareil ou du câble augmentent le risque de choc électrique.
- N'utilisez jamais le câble pour porter ou tirer l'appareil.
- N'utilisez jamais l'appareil, s'il est tombé ou a subi un quelconque dommage. Faites-le vérifier et réparer

par un électricien spécialisé.

- N'utilisez aucun autre câble ni aucun autre accessoire. Ne rallongez pas les câbles.
- Lorsque vous ne l'utilisez pas, déconnectez toujours l'appareil en débranchant la fiche de la source d'alimentation. Ne tirez jamais sur le câble de connexion pour le débrancher !



### **Risque de blessure !**

- Sécurisez le véhicule avant le montage et à chaque test de fonctionnement de la caméra de sorte qu'il ne puisse pas rouler. Attention – risque de blessures et de dommages matériels ! Tirez toujours le frein à main et enclenchez une vitesse ! Si vous avez une boîte automatique, la position « Park » doit être enclenchée et le frein à main doit être tiré !

- Pendant le montage du système, ne pas utiliser ni démarrer le véhicule !
- Respectez les consignes de sécurité lorsque le véhicule est sur cales, sur une plate-forme ou en position similaire !
- Observez les consignes de sécurité et le manuel du fabricant du véhicule !
- Montez le système de caméra uniquement dans un environnement sûr ! Maintenez vos vêtements, vos cheveux, vos membres et le système de caméra éloignés des pièces mobiles et chaudes du véhicule !
- Lors du montage de l'appareil, veillez toujours à ne pas entraver la sécurité et le bon fonctionnement d'autres dispositifs et appareils présents dans le véhicule ! Respectez les indications présentes dans

le manuel du constructeur du véhicule.

- En cas de dysfonctionnement ou d'endommagement du système pendant son fonctionnement, l'appareil doit être immédiatement coupé de l'alimentation 12 V !
- Assurez-vous que l'allumage et tous les consommateurs du véhicule soient éteints avant de commencer à monter le système de caméra de recul !



### **Risque de dommages !**

- En cas de montage incorrect du système, les composants électroniques du véhicule peuvent être endommagés. Cela pourrait avoir pour conséquence un accident ou un incendie.



### **Risque d'accident !**

- L'utilisation d'un appareil mobile peut distraire du trafic lors de la conduite d'un véhicule. Concentrez-vous sur la conduite du véhicule et sur le trafic.
- Ne vous fiez pas complètement aux systèmes d'assistance de l'appareil. Les systèmes d'assistance n'ont aucune influence sur votre véhicule, n'évitent aucun collision et ne diminuent pas les risques de dommages ou blessures.
- L'utilisation des systèmes d'assistance ne vous dégage pas de votre obligation de prudence et d'attention vis-à-vis des autres usagers de la route !
- Une conduite non appropriée et/ou une attention altérée lors de la conduite d'un véhicule peut causer un risque d'accidents

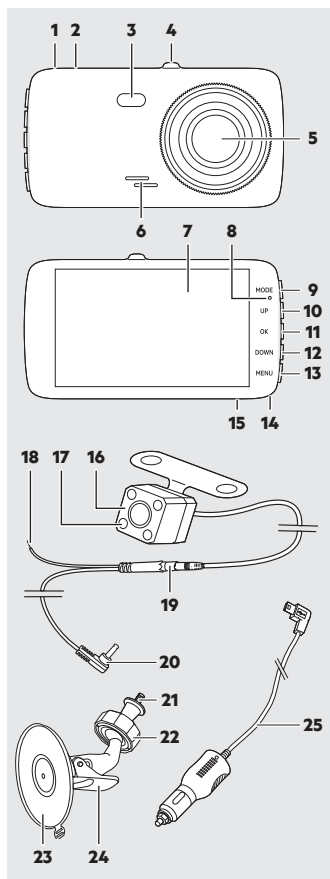
mortels ou de blessures graves.

- Si un airbag se déclenche, les dispositifs fixés à proximité d'un airbag peuvent être projetés à grande vitesse ce qui peut entraîner des blessures graves. Ne fixez jamais l'appareil mobile à proximité d'un airbag.

### **Indication spéciale**

- Après avoir nettoyé le véhicule dans une station de lavage, il est possible qu'en raison des sollicitations mécaniques, l'angle de vue de la caméra ait été modifié. Vérifiez cela et réglez à nouveau la caméra si nécessaire.
- Nettoyez le cache de la lentille de la caméra en éliminant la saleté ou la glace et la neige avec précaution de façon à ne pas la rayer.

## APERÇU DU PRODUIT



1. Prise de raccordement pour caméra arrière
2. Prise de raccordement USB
3. Éclairage LED
4. Réception pour support à ventouse
5. Lentille
6. Haut-parleur
7. Écran
8. Voyant LED d'état
9. Touche MODE
10. Touche UP
11. Touche OK
12. Touche DOWN
13. Touche MENU
14. Microphone
15. Fente pour carte TF / Micro SD
16. Caméra arrière
17. Éclairage LED
18. Raccordement pour câble 12 V
19. Connexion à fiche pour câble de raccordement de caméra arrière
20. Fiche de raccordement pour caméra arrière
21. Filetage avec vis moletée
22. Écrou de blocage
23. Pied à ventouse
24. Levier de verrouillage
25. Câble de raccordement USB avec fiche allume-cigare

# FONCTIONS

## **Enregistrement automatique de cycle en boucle**

Les enregistrements sont effectués en boucle sans fin. Si la carte mémoire est pleine, les enregistrements les plus anciens et non protégés en écriture sont immédiatement remplacés par les nouveaux. Ainsi, de la place de mémoire est toujours disponible et un nombre suffisant d'anciens enregistrements est toujours disponible.

## **Capteur d'accélération (capteur G)**

Le capteur d'accélération détecte les accélérations et décélérations fortes (p. ex. lors d'un accident). La caméra protège l'enregistrement actif de telle sorte que l'enregistrement n'est pas remplacé plus tard.

## **Vision nocturne**

Pendant l'enregistrement, maintenez pressée la touche MENU pour activer l'éclairage LED.

## **Détection de mouvement**

En cas de détection de mouvement activée, la caméra démarre automatiquement l'enregistrement si un mouvement est détecté dans l'angle de vue de celle-ci.

## **Moniteur de stationnement**

Si la caméra n'est pas alimentée en courant électrique (p. ex. lors du stationnement), elle est alimentée en énergie par

la batterie intégrée et passe en mode de veille. En cas de détection d'une collision par le capteur d'accélération, la caméra démarre automatiquement l'enregistrement.

## **Caméra de recul**

En commutant sur l'écran l'image de la caméra, vous pouvez utiliser la caméra arrière comme caméra de recul, p. ex. en mode d'incrustation PIP (voir « Modifier la représentation de caméra »).

## **Systèmes d'assistance ADAS**

La caméra est équipée de systèmes d'assistance intelligents ADAS (de l'anglais Advanced Driver Assistance Systems). Les systèmes assistent le conducteur et peuvent contribuer à éviter des accidents pour cause d'inattention.

## **Assistant d'alerte de franchissement involontaire de ligne LDWS**

L'assistant d'alerte de franchissement involontaire de ligne LDWS (de l'anglais Lane Departure Warning System) surveille en permanence le franchissement de ligne et avertit le conducteur lorsque le véhicule quitte sa voie de circulation.

Remarque :

Pour un fonctionnement correct, le système doit être calibré avant la première utilisation (voir « Calibrer l'assistant d'alerte de franchissement involontaire de ligne »).

### **Assistant de respect des distances FCWS**

L'assistant de respect des distances FCWS (de l'anglais Front Collision Warning System) surveille en permanence la distance de sécurité nécessaire entre votre véhicule et le véhicule devant lui. Si la distance de sécurité calculée est insuffisante, le système avertit le conducteur.

## MONTAGE

### **Insérer la carte mémoire**

Pour enregistrer des prises de vue effectués avec l'appareil, vous avez besoin d'une carte mémoire.

Insérez une carte TF / Micro SD (non fournie) dans la fente pour cartes TF / Micro SD (15).

Avant la première utilisation, nous recommandons de formater la carte TF / Micro SD directement dans la caméra (voir « Formater la carte mémoire »).

### **Monter la caméra arrière**

#### **Attention !**

En raison des différents types de véhicules à la technologie et la structure variées, la présente notice de montage n'est pas valable pour tous les véhicules

1. Extrayez la plaque d'immatriculation du support.
2. Desserrez les vis du support de plaque d'immatriculation et retirez-le.

3. Localisez dans la zone de plaque d'immatriculation une ouverture / un perçage vers l'habitacle du véhicule afin que la fiche du câble de raccordement de la caméra puisse être introduite à l'intérieur du véhicule. Pour un meilleur discernement et un montage facilité, retirez l'habillement intérieur dans la zone de la plaque d'immatriculation. Si aucune ouverture n'est présente sur le véhicule, percez un trou à l'aide d'un foret de 10 mm (diamètre) dans la zone de recouvrement de la plaque d'immatriculation.

#### **Attention !**

Veillez à ce que le point de perçage ne se trouve pas près de câbles électriques ou autres composants du véhicule car ils pourraient être endommagés lors du perçage !

4. Pour protéger la tôle du véhicule de la corrosion au point de perçage, appliquez sur les bords percés une couche de peinture adaptée (par ex. stylo de retouche du fabricant du véhicule) et laissez-la bien sécher.

#### **Attention !**

Le positionnement de la caméra arrière ne doit pas perturber le bon fonctionnement de l'éclairage de plaque d'immatriculation ! En cas de gêne de l'éclairage de plaque d'immatriculation, montez la caméra de recul à un autre endroit approprié.

5. Passez la fiche du câble de caméra (19) dans l'habitacle du véhicule voire du couvercle du coffre.
6. Fixez la caméra arrière sur le véhicule au moyen de matériels de fixation adéquats (non fournis).

Veillez à ce que la sortie de câble sur la face arrière de la caméra soit toujours orientée vers le haut afin que la plage de basculement maximale reste conservée.

Afin d'éviter la pénétration d'eau, vous pouvez de plus sceller des deux côtés le passage du câble de caméra à l'aide d'un mastic du commerce.

7. Fixez la plaque de montage et le support de plaque d'immatriculation sur le véhicule.
8. Installez la plaque d'immatriculation.

### **Attention !**

Avant de travailler sur le circuit électrique du véhicule, vous devez débrancher le câble moins de la batterie ! Sinon, les données, les codes et programmations pourraient être perdus ! Renseignez-vous auprès du constructeur de votre véhicule afin d'éviter tout dommage.

9. Reliez maintenant le fil rouge du câble de caméra au pôle + (positif) de l'alimentation 12 V du véhicule.

### **Avertissement !**

Ne posez pas les câbles dans la zone de déploiement des airbags.

10. Passez le câble de caméra (19) destiné au branchement de la caméra avant dans l'habitacle/l'espace vide du véhicule. Veillez à ce que les câbles ne soient pas coincés ou noués.
11. Connectez la fiche (20) du câble de caméra à la prise de raccordement (1) sur la caméra avant.

La caméra arrière bascule dans une direction. Basculez la caméra dans la position souhaitée.

### **Monter la caméra avant**

#### **Attention !**

Veillez, lors du montage de l'appareil, à ce que votre champ de vision ne soit pas limité. Le câble de raccordement ne doit pas vous gêner lors de la conduite et le moniteur doit être fixé en toute sécurité. Respectez la législation en vigueur ainsi que les directives de sécurité relatives aux véhicules à moteur !

1. Vissez le filetage (21) du support à ventouse dans la réception (4) de caméra. Tournez la vis moletée vers la caméra afin de fixer le vissage.
2. Nettoyez la zone de pare-brise sur laquelle vous souhaitez fixer le support à ventouse (23).
3. Pressez le support à ventouse contre le pare-brise et pressez le levier de verrouillage (24) en direction du support à ventouse.

- Ouvrez l'écrou de blocage (22) et ajustez l'angle de vue de caméra souhaité. Resserrez ensuite l'écrou de blocage afin de fixer fermement la caméra.
- Reliez le câble de raccordement USB (25) à la prise de raccordement (2).
- Passez le câble de raccordement USB de manière à ce que la sécurité du véhicule et de ses occupants ne soit pas entravée ou mise en danger.
- Branchez la fiche allume-cigare (25) dans une prise allume-cigare 12 V.

## UTILISATION

### **Avertissement !**

Ne manipulez pas le moniteur pendant la conduite, cela distrait de la circulation. Concentrez-vous sur la conduite du véhicule et sur le trafic.

### **Conseils d'utilisation**

- La prise allume-cigare 12 V du véhicule n'est éventuellement active qu'après la mise en marche de l'allumage. Veuillez respecter la notice d'utilisation du véhicule. En cas de doute, contactez votre garage.
- Ne pas recouvrir l'appareil pendant son fonctionnement et veillez à une bonne aération.

### **Allumer et éteindre la caméra**

- Après le démarrage du moteur, la caméra s'allume automatiquement et le mode vidéo démarre l'enregistrement.
  - Lorsque le moteur est arrêté, la caméra mémorise l'enregistrement actuel et s'éteint automatiquement.
  - Les enregistrements des caméras avant et arrière sont mémorisés séparément.
- Appuyez sur la touche OK pour allumer la caméra manuellement.
  - Maintenez la touche OK pressée pour éteindre la caméra.

Remarque :

Sans alimentation électrique, la caméra s'éteint automatiquement en cas de batterie faible.

### **Formater la carte mémoire**

- Appuyez sur la touche MENU.
- Au moyen de la touche UP/DOWN, sélectionnez le réglage « Form. la carte SD ».
- Confirmez au moyen de la touche OK.
- Au moyen de la touche UP/DOWN, sélectionnez « Oui ».
- Confirmez au moyen de la touche OK.
- La carte mémoire est formatée. Attendez que le processus soit terminé.



**Enregistrer une vidéo (mode Vidéo)**

Après la mise en marche, la caméra passe automatiquement en mode Vidéo et démarre l'enregistrement.

1. Pour démarrer un enregistrement manuellement, appuyez brièvement sur la touche OK.  
Le symbole de caméra rouge est affiché et le voyant LED bleu clignote.
2. Pour stopper l'enregistrement, appuyez de nouveau sur la touche OK.

**Prendre une photo (mode Photo)**

Pour prendre une photo, appuyez brièvement sur la touche DOWN.

La photo est automatiquement mémorisée et peut être visualisée ultérieurement en mode de lecture.

**Visualiser un enregistrement (mode de lecture)**

1. Sélectionnez le mode de lecture (si nécessaire) avec la touche MODE.
2. Au moyen de la touche UP/DOWN, sélectionnez la catégorie souhaitée :
  - Enregistrements normaux
  - Enregistrements protégés
  - Enregistrements de mode de stationnement
  - Photos

Remarque :

Les enregistrements des caméras avant et arrière sont mémorisés dans des catégories propres.

3. Confirmez votre choix à l'aide de la touche OK.
4. Au moyen de la touche UP/DOWN, sélectionnez l'enregistrement souhaité.
5. Appuyez sur la touche OK. La vidéo est lue ou la photo est affichée.
6. Pour stopper la lecture de la vidéo ou fermer l'affichage de la photo, appuyez de nouveau sur la touche OK.
7. Appuyez sur la touche MODE pour revenir à la sélection de catégorie.
8. Appuyez de nouveau sur la touche MODE pour revenir à l'écran d'accueil.

**Protéger les enregistrements/Lever la protection**

1. Sélectionnez le mode de lecture (si nécessaire) avec la touche MODE.
2. Sélectionnez l'enregistrement souhaité.  
Si vous souhaitez protéger ou déverrouiller tous les enregistrements, sélectionnez un enregistrement quelconque.
3. Appuyez sur la touche MENU.
4. Sélectionner « Protéger ».
5. Confirmez au moyen de la touche OK.

6. Possibilité 1:  
Sélectionnez « En protéger un » ou « Lever la protection 1 ».
7. Possibilité 2:  
Sélectionnez « Protéger tous » ou « Lever la protection de tous ».
8. Confirmez au moyen de la touche OK.

### Supprimer l'enregistrement

1. Sélectionnez le mode de lecture (si nécessaire) avec la touche MODE.
2. Sélectionnez l'enregistrement souhaité.  
Si vous souhaitez supprimer tous les enregistrements, sélectionnez un enregistrement quelconque.
3. Appuyez sur la touche MENU.
4. Sélectionnez « Supprimer ».
5. Confirmez au moyen de la touche OK.
6. Possibilité 1:  
Sélectionnez « En supprimer un ».
7. Possibilité 2:  
Sélectionnez « Supprimer tous ».
8. Confirmez au moyen de la touche OK.

### Modifier la représentation de caméra

Appuyez sur la touche UP pour sélectionner la représentation des vues de caméra.

- caméra avant uniquement
- caméra arrière uniquement
- Caméra avant en grand, caméra arrière PiP\*
- Caméra arrière en grand, caméra avant PiP\*

\*PiP = de l'anglais Picture in Picture, pour représentation « image dans image »

## RÉGLAGES

1. Appuyez sur la touche MENU.
2. Au moyen de la touche UP/DOWN, sélectionnez un réglage.
3. Appuyez sur la touche OK pour confirmer une sélection ou ouvrir le sous-menu correspondant.
4. Appuyez sur la touche MENU pour revenir en arrière ou quitter le mode de menu.

Réglages	Description / Valeurs
Fin de film	Durée d'enregistrement lors de l'arrêt de la caméra ou après le débranchement de l'alimentation électrique. 0 minute, 5 secondes, 10 secondes, 30 secondes
Durée de clip	Réglage de durée des enregistrements vidéo. Arrêt, 1 minute, 3 minutes, 5 minutes
Mode de film	Réglage de résolution vidéo 2304x1296 30fps, 1080P, 720P
Prise de son	Prise de son pendant l'enregistrement vidéo. Marche, Arrêt
Langue	English, Deutsch, Italiano, Polski, Slovenčina, Français, Čeština, Nederlands
Signal	Sons du signal et des touches Marche, Arrêt
Volume sonore	1 - 10
Économiseur d'écran LCD	Désactivation automatique de l'écran pour économiser de l'énergie. Arrêt, 30 secondes, 1 minute, 3 minutes
Scintillement	Réglage du taux de rafraîchissement d'image. 50 Hz, 60 Hz
Éclairage LED	Activer ou désactiver l'éclairage LED (3). Marche, Arrêt
Niveau de protection	Réglage de la sensibilité du capteur d'accélération. Arrêt, Haute, Moyenne, Faible
Moniteur de stationnement	Régler la sensibilité pour enregistrements en mode de stationnement. Arrêt, Haute, Moyenne, Faible
Détection de mouvement	Régler la sensibilité de la reconnaissance de mouvement. Arrêt, Haute, Moyenne, Faible
Remise à zéro des réglages	Réinitialisation aux paramètres d'usine.
Format. la carte SD	Formater la carte SD.

Réglages	Description / Valeurs
Réglage de l'horloge	Régler la date/l'heure.
LDWS	Activer ou désactiver l'assistant d'alerte de franchissement involontaire de ligne. Marche, Arrêt
FCWS	Activer ou désactiver l'assistant de respect des distances. Marche, Arrêt
Calibration LDWS	voir « Calibration d'assistant d'alerte de franchissement involontaire de ligne »
Éclairage	Régler la correction d'exposition. -2, -1,7, -1,3, -1, -0,7, -0,3, 0, 0,3, 0,7, 1, 1,3, 1,7, 2
Version FW	Affichage de version de progiciel

### Calibrer l'assistant d'alerte de franchissement involontaire de ligne

#### **Avertissement !**

Effectuez la calibration uniquement dans un environnement sûr. N'effectuez jamais la calibration sur la voie publique ou dans le trafic routier.

1. Appuyez sur la touche MENU pour accéder au menu « Réglages ».
2. Au moyen de la touche UP/DOWN, sélectionnez le réglage « Calibration LDWS » et appuyez sur la touche OK.
3. Appuyez de nouveau sur la touche OK pour débiter la calibration. Appuyez sur la touche MENU pour interrompre la calibration.

Le réglage actif est représenté par une ligne rouge. La calibration actuelle

est représentée par un triangle vert se modifiant en fonction du nouveau réglage.

4. Appuyez sur la touche UP/DOWN pour déplacer le réglage actif en direction verticale ou horizontale.
5. Confirmez la position souhaitée de la ligne rouge resp. à l'aide de la touche OK.

Point d'intersection supérieur :

- Aligned la ligne verticale sur le milieu de la route.
- Aligned la ligne horizontale sur l'horizon.

Point d'intersection gauche :

- Aligned la ligne verticale sur le bord gauche de la voie de circulation.
- Aligned la ligne horizontale sur l'extrémité du capot.

Point d'intersection droit :

- Aligned la ligne verticale sur le bord droit de la voie de circulation.
- Aligned la ligne horizontale sur l'extrémité du capot.

6. Confirmez la calibration à l'aide de la touche OK.

## DÉPISTAGE DES ERREURS

Problème	Cause possible	Mesures correctives
Impossible d'allumer la caméra.	La fiche allume-cigare n'a pas été branchée dans l'allume-cigare ou une prise 12 V du véhicule.	Branchez la fiche allume-cigare dans l'allume-cigare ou une prise 12 V du véhicule.
	Le fusible de la fiche allume-cigare a fondu et doit être remplacé.	Remplacez le fusible défectueux dans la fiche allume-cigare par un fusible neuf (voir « Remplacement du fusible »).
La caméra s'éteint de manière répétée.	La fiche allume-cigare est mal connectée dans l'allume-cigare ou une prise 12 V du véhicule.	Vérifiez la bonne assise de la fiche allume-cigare. Le voyant LED sur la fiche allume-cigare doit être allumé.
La carte mémoire n'est pas détectée.	Carte mémoire non formatée.	Formatez la carte mémoire (voir « Formater la carte mémoire »).
	Carte mémoire défectueuse.	Contrôler la carte mémoire et la remplacer le cas échéant.
Après la mise en marche, la caméra ne débute pas d'enregistrement.	Carte mémoire pleine (trop d'enregistrements protégés).	Contrôlez la carte mémoire et supprimez le cas échéant les enregistrements non nécessaires.
Pas de son dans l'enregistrement vidéo.	La prise de son est désactivée.	Activer la prise de son (voir « Réglages »).

# NETTOYAGE, ENTRETIEN ET MAINTENANCE

Votre appareil peut fonctionner pendant des années avec un entretien minimal.

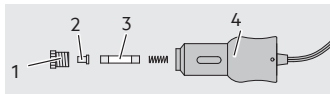
- Enroulez correctement le câble lorsque vous rangez l'appareil. Cela permet d'éviter des dommages par inadvertance du câble et de l'appareil.
- Nettoyez le produit avec un chiffon doux.
- Stocker l'appareil dans un endroit propre et sec.

## Remplacement du fusible

L'appareil est protégé par un fusible placé dans la fiche allume-cigare. Celui-ci saute en cas de court-circuit ou de pics de tension et doit alors être remplacé.

Attention !

N'installez pas de fusible plus puissant. L'électronique peut sinon être endommagée.



1. Dévissez la bague de retenue (1) avec le recouvrement de fusible (2) de la prise allume-cigare (4).

2. Insérez un nouveau micro-fusible (3) de la même taille (voir les Données techniques).
3. Revissez la bague de retenue (1) avec le recouvrement de fusible (2) sur la prise allume-cigare (4).

## Service

Si, malgré la consultation de cette notice d'utilisation, vous devez avoir d'autres questions concernant la mise en service ou le maniement, ou bien si contre toute attente un problème devait survenir, veuillez contacter votre revendeur.

## Mise au rebut

L'emballage est composé de matériaux respectueux de l'environnement que vous pourrez éliminer dans les points de recyclages locaux prévus à cet effet.



Ne jetez pas les appareils électriques avec vos déchets ménagers !

Conformément à la directive européenne 2012/19/UE sur les appareils électriques et électroniques usagés et sa transposition dans le droit national, les appareils électriques usagés doivent être collectés séparément et recyclés en respect de l'environnement. Informez-vous des possibilités de mise au rebut pour les appareils électroniques usagés auprès de vos autorités locales.



Les batteries usagées ne doivent pas être jetées dans les ordures ménagères. Déchargez une batterie usagée et rapportez-la à un point de collecte ou d'élimination public. Mettez correctement au rebut une batterie endommagée ou défectueuse conformément à la réglementation locale.

Les images peuvent différer légèrement du produit. Nous nous réservons le droit d'y apporter des modifications dans l'intérêt du progrès technique. Décoration non comprise.





# INDICE

Introduzione .....	66
Uso conforme .....	67
Fornitura .....	67
Dati tecnici .....	67
Sicurezza .....	68
Descrizione del prodotto .....	74
Funzioni .....	75
Montaggio .....	76
Inserire la scheda di memoria .....	76
Montaggio della telecamera posteriore .....	76
Montaggio della telecamera frontale .....	77
Utilizzo .....	78
Note per l'uso .....	78
Accensione e spegnimento della telecamera .....	78
Formattazione della scheda di memoria .....	78
Registrazione di un video (modalità video) .....	79
Scatto di una foto (modalità foto) .....	79
Visualizzazione di registrazioni (modalità riproduzione) .....	79
Protezione delle registrazioni / Annullamento della protezione .....	79
Cancellare la registrazione .....	80
Modifica della rappresentazione della telecamera .....	80
Impostazioni .....	80
Taratura del sistema di segnalazione cambio corsia .....	82
Ricerca guasti .....	83
Pulizia, manutenzione e riparazioni .....	84
Sostituzione del fusibile .....	84
Assistenza .....	84
Smaltimento .....	84

## INTRODUZIONE

Spiegazione dei simboli e dei termini di avvertenza che vengono utilizzati in queste istruzioni per l'uso e/o sull'apparecchio:



Leggere le istruzioni d'uso!



Pericolo di vita e di incidenti per i bambini!



Attenzione pericolo! Rispettare le avvertenze di sicurezza e di pericolo!



Utilizzare il dispositivo esclusivamente in ambienti non soggetti agli agenti atmosferici!



Non disperdere nell'ambiente il dispositivo e la confezione!



Il dispositivo è conforme alle direttive UE

Nota:

In queste istruzioni per l'uso la DashCam viene indicata anche con il termine 'apparecchiatura'.

### Uso conforme

La DashCam serve per registrare avvenimenti (ad es. il traffico su strada) dalla prospettiva del guidatore. In base alla modalità impostata si possono registrare video o scattare foto. L'alimentazione elettrica avviene tramite un cavo di collegamento USB.

Nota:

La sfera privata di terzi è legalmente protetta. La registrazione di terzi può rappresentare un illecito penale. Siete responsabili del vostro comportamento. Raccomandiamo di informarsi sulle disposizioni legali.

Per l'impiego dell'apparecchiatura nel traffico su strada possono avere validità normative speciali conformemente alle disposizioni locali vigenti.

Questo dispositivo non è destinato all'uso da parte di bambini o persone con capacità fisiche, sensoriali o mentali ridotte o prive di esperienza e conoscenza, poiché non comprendono i pericoli che ne derivano.

Questo caricabatterie è pensato esclusivamente per uso non commerciale.

Ogni altro uso o modifica della presa doppia è considerato improprio e può causare pericoli. Per i danni derivati da un uso improprio del dispositivo, il produttore è esonerato da qualunque responsabilità.

### Fornitura

Controllare la fornitura subito dopo averla aperta. Controllare se il dispositivo o i pezzi sono danneggiati. Non utilizzare l'apparecchio o pezzi guasti.

- Telecamera frontale
- Telecamera posteriore con cavo di collegamento
- Supporto a ventosa
- Cavo di collegamento USB con spina auto da 12 V
- Istruzioni per l'uso

Consegnare la documentazione completa agli altri utenti!

Le istruzioni per l'uso sono disponibili anche al seguente indirizzo Internet: <http://iuqr.de/11232>

### Dati tecnici

Modello	Dashcam DC 2
Numero articolo	11232
Schermo	4,0 pollici (10,16 cm) IPS WDR Display
Obiettivo	140° A+ obiettivo supergrandangolare ad alta risoluzione
Seppia	plurilingue
Formato video	MOV (H.264)
Risoluzione video	fino a 1296P
Modalità di registrazione	Registrazione loop-cycle

Lunghezza della registrazione	regolabile
Formato immagine	JPEG
Risoluzione immagine	2 MP
Memoria	TF/Micro-SD Class 10 max. 128 GB
Advanced Driver Assistance Systems (ADAS)	integrati
Modalità di parcheggio	integrati
Microfono	integrati
Altoparlante	integrati
Sensore	Accelerometro
Alimentazione elettrica	Connettore per auto: 12 V DC USB: 5 V DC
Batteria	Accumulatore litio-polimero 3,7 V, 200 mA, 0,74 Wh
Dimensioni (A x L x P)	116 x 63,5 x 31 mm
Peso	120,4 g
Fusibile	F3A250V

## SICUREZZA

### Indicazioni di sicurezza generali

Leggere tutte le avvertenze e le indicazioni in materia di sicurezza. Un'eventuale inosservanza delle avvertenze e delle indicazioni in materia di sicurezza possono provocare folgorazione, incendi e/o lesioni gravi. Conservare tutte le avvertenze e le indicazioni in materia di sicurezza per il futuro.

Si consiglia di allegare l'intera documentazione anche agli altri utenti che usufruiranno del prodotto o cederla ai nuovi proprietari del dispositivo!

Il produttore non è da considerarsi responsabile per danni causati da:

- Collegamento e/o uso non conforme.

- Sforzi esterni, danni all'apparecchio e/o a parti dell'apparecchio dovuti ad interventi meccanici o sovraccarico.
- Qualsiasi tentativo di modificare l'apparecchio.
- Uso dell'apparecchio per scopi che non sono descritti nelle presenti istruzioni per l'uso.
- Danni dovuti ad un uso non previsto e/o non conforme.
- Umidità e/o aerazione insufficiente.
- Apertura non autorizzata dell'apparecchio.

In tali casi la garanzia decade.



### **Avvertenza!**



Pericolo di vita e di incidenti per i bambini!.

Pericolo di soffocamento e strangolamento! Tenere l'apparecchio lontano dalla

portata dei bambini. I bambini non sanno riconoscere i pericoli legati al prodotto!

Non permettere ai bambini di giocare con i componenti di montaggio e fissaggio poiché questi potrebbero venire ingeriti portando ad asfissia.



### **Pericolo di morte!**

I fili danneggiati possono generare una scossa elettrica mortale.



### **Pericolo di esplosione e incendio!**

- Accertarsi che la tensione di bordo corrisponda a quella d'ingresso dell'apparecchio, per evitare di danneggiare lo stesso.
- Non esporre l'apparecchio ad irradiazione solare diretta.

- Il dispositivo si riscalda durante il funzionamento. Posizionare il sistema video sempre in un luogo sicuro e ben areato.
- Durante il funzionamento non coprire l'apparecchiatura, dato che potrebbe subire danni a causa di un eccessivo surriscaldamento.
- Sospendere immediatamente l'utilizzo del dispositivo, nel caso in cui sia visibile del fumo o sia presente un odore insolito.
- Nell'apparecchiatura è integrata una batteria. Pertanto, non gettare l'apparecchiatura nel fuoco e non esporre questa e la batteria a fonti di calore intenso. Altrimenti la batteria può forarsi ed esplodere.



### **Rischio di folgorazione!**

- Non esporre il monitor alla pioggia o all'umidità. Evitare di scuotere o far sgocciolare acqua o altri liquidi su di esso. La penetrazione di acqua negli apparecchi elettrici aumenta il rischio di folgorazione.
- L'apparecchio non deve entrare in contatto con l'acqua o con altri liquidi. Nel caso in cui l'acqua penetri nell'apparecchio, aumenta il rischio di scosse elettriche. Nel caso in cui l'apparecchio entri a contatto con l'acqua, scollegare immediatamente la spina auto. L'apparecchio non può più essere utilizzato e deve essere portato in un'officina specializzata.
- Non apportare alcuna modifica alla spina.

- Sconnettere il cavo solo tramite la spina da 12 V del veicolo. Altrimenti il cavo può essere danneggiato.
- Non utilizzare apparecchi danneggiati. Danneggiamenti dell'apparecchio o del cavo di ricarica aumentano il rischio di folgorazione.
- Non utilizzare mai il cavo per spostare o trascinare l'apparecchio.
- Non mettere mai in funzione il dispositivo nel caso in cui fosse caduto per terra o risultasse danneggiato in altro modo. Portarlo da un elettricista qualificato per un controllo ed una riparazione.
- Non usare altri cavi oppure altri pezzi accessori. Non prolungare i cavi.
- Se non si utilizza l'apparecchiatura scollegarla sempre tirando la spina per staccarla dalla presa elettrica. Non tirare mai il cavo di collegamento!



### **Pericolo di lesioni!**

- Assicurare l'auto prima del montaggio e durante ogni test di funzionamento del sistema video, in modo che esso non possa rotolare via. Attenzione – pericolo di lesioni e danni a cose! Tirare sempre il freno a mano e inserire una marcia. In caso di cambio automatico inserire la „posizione parcheggio” e tirare il freno a mano!
- Durante il montaggio del sistema video il veicolo non deve essere acceso o essere avviato.

- Attenersi alle norme di sicurezza quando il veicolo è sollevato con un cric, si trova su un ponte sollevatore o simili!
- Osservare le avvertenze di sicurezza e il manuale del produttore del veicolo.
- Montare il sistema video solo in un luogo sicuro. Tenere abiti, capelli, parti del corpo e il sistema video lontano da componenti in movimento del veicolo e del motore.
- Nell'installare l'apparecchio accertarsi sempre che non vengano pregiudicate la sicurezza e la funzionalità di altri sistemi e dispositivi nel veicolo! Si prega di osservare a riguardo le avvertenze riportate nel manuale del produttore del veicolo.
- In caso di disturbi al funzionamento e danni al

sistema video durante il suo uso, il dispositivo deve essere subito staccato dall'alimentazione elettrica da 12 V dell'auto.

- Assicurarsi che l'accensione e tutti gli utilizzatori nel veicolo siano spenti, prima di iniziare il montaggio del sistema video per retro-marcia.



### **Pericolo di danneggiamento!**

- In caso di montaggio non conforme del sistema video, possono essere danneggiate le componenti elettriche del veicolo. Ciò potrebbe provocare un incidente o un incendio.



### **Pericolo di incidenti!**

- L'uso di un apparecchio mobile può distogliere dagli eventi legati al traffico durante la guida di un



veicolo. Concentrarsi sulla guida del veicolo e sulla situazione del traffico.

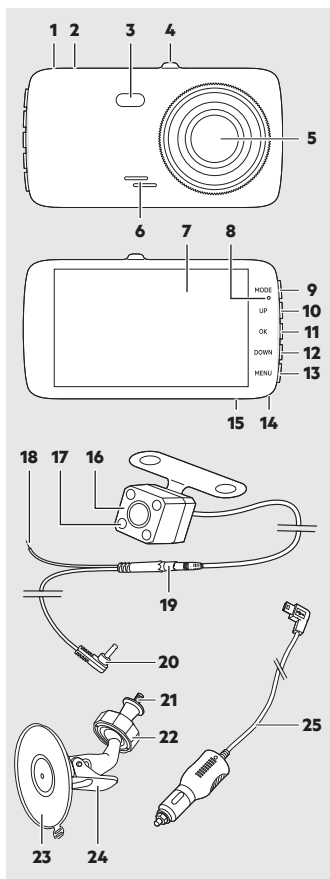
- Non affidarsi esclusivamente ai sistemi di assistenza dell'apparecchiatura. I sistemi di assistenza non influiscono sul proprio veicolo, non impediscono una collisione e non riducono danni o lesioni.
- L'uso dei sistemi di assistenza non sollevano l'utente dall'obbligo di cautela che impone di fare attenzione agli altri utenti del traffico!
- Una guida non conforme e/o la mancanza di attenzione durante la guida di un veicolo possono provocare incidenti con conseguenze mortali o lesioni gravi.
- Se si dovesse aprire un airbag, le apparecchiature fissate vicino ad esso pos-

sono essere scaraventate via e portare a gravi lesioni. Non fissare mai apparecchi mobili vicino ad un airbag.

### **Indicazioni particolari**

- Dopo la pulizia di un veicolo in autolavaggio è possibile che, a causa di effetti meccanici, il raggio d'azione della videocamera sia modificato. Verificarlo ed eventualmente reimpostare la videocamera.
- Pulire la copertura della lente della videocamera rimuovendo lo sporco o il ghiaccio e la neve con cautela, per non raschiarla.

## DESCRIZIONE DEL PRODOTTO



1. Presa di collegamento per telecamera posteriore
2. Presa di collegamento USB
3. Luce LED
4. Alloggiamento del supporto a ventosa
5. Lente
6. Altoparlante
7. Display
8. LED di stato
9. Tasto MODE
10. Tasto UP
11. Tasto OK
12. Tasto DOWN
13. Tasto MENU
14. Microfono
15. Slot scheda TF/micro SD
16. Telecamera posteriore
17. Luce LED
18. Collegamento per cavo 12 V
19. Connettore per cavo di collegamento telecamera posteriore
20. Spina di collegamento telecamera posteriore
21. Filettatura con vite a testa zigrinata
22. Dado di registro
23. Piede a ventosa
24. Leva di bloccaggio
25. Cavo di collegamento USB con connettore per auto

# FUNZIONI

## **Registrazione automatica in loop**

Le registrazioni vengono effettuate a ciclo continuo. Se la scheda di memoria è piena, le registrazioni più vecchie non protette da scrittura vengono sovrascritte. In questo modo c'è sempre spazio nella scheda di memoria ed è disponibile un numero sufficiente di registrazioni nello storico.

## **Accelerometro (sensore G)**

L'accelerometro rileva le forti accelerazioni e decelerazioni (ad es. in caso di incidente). La telecamera protegge la registrazione attiva in modo che la registrazione non venga sovrascritta in un secondo momento.

## **Visione notturna**

Durante la registrazione tenere premuto il tasto MENU per accendere la luce LED.

## **Rilevatore di movimento**

Se il rilevatore di movimento è attivato, la telecamera avvia automaticamente la registrazione nel caso in cui venga rilevato un movimento nell'angolo visuale della telecamera.

## **Monitor di parcheggio**

Se la telecamera non è alimentata da corrente (ad es. durante il parcheggio) riceve energia dalla batteria integrata e passa alla modalità di funzionamento

standby. Se l'accelerometro rileva una collisione, la telecamera avvia automaticamente la registrazione.

## **Telecamera per retromarcia**

Commutando l'immagine della telecamera sul display è possibile utilizzare la telecamera posteriore come telecamera per retromarcia, ad es. come Picture in Picture (vedi „Modifica della rappresentazione della telecamera“).

## **Sistemi di assistenza ADAS**

La telecamera è dotata di sistemi di assistenza intelligenti (ingl. Advanced Driver Assistance Systems (ADAS)). I sistemi assistono il conducente e possono contribuire a impedire gli incidenti stradali causati da distrazione.

## **Sistema di segnalazione cambio corsia LDWS**

Il sistema di segnalazione cambio corsia LDWS (ingl. Lane Departure Warning System) monitora continuamente il margine della carreggiata e avvisa il conducente se il veicolo esce dalla corsia.

Nota:

Per il corretto funzionamento, prima del primo utilizzo il sistema deve essere calibrato (vedi „Calibratura del sistema di segnalazione cambio corsia“).

### **Sistema di avviso di collisione frontale FCWS**

Il sistema di avviso di collisione frontale FCWS (ingl. Front Collision Warning System) monitora costantemente la distanza di sicurezza necessaria tra il proprio veicolo e il veicolo che precede. Se la distanza di sicurezza calcolata è al di sotto del limite, il sistema avvisa il conducente.

## MONTAGGIO

### **Inserire la scheda di memoria**

Per salvare le registrazioni con l'apparecchiatura è necessaria una scheda di memoria.

Inserire una scheda TF/Micro-SD (non compresa nella confezione) nello slot schede TF/Micro-SD (15).

Prima del primo utilizzo si raccomanda di formattare la scheda TF/Micro-SD direttamente nella telecamera (vedi „Formattazione della scheda di memoria“).

### **Montaggio della telecamera posteriore**

#### **Cautela!**

A causa dei diversi tipi di tecnica e costruzione dei veicoli, queste istruzioni per l'installazione non sono valide e utilizzabili per tutti i tipi di auto.

1. Staccare la targhetta del numero dal supporto.

2. Allentare le viti del supporto della targhetta del numero e staccarla.
3. Cercare ora nell'area della targa un'apertura / un foro verso l'abitacolo del veicolo, affinché il connettore del cavo di collegamento della telecamera possa arrivare all'interno del veicolo. Per una visuale e un montaggio migliore rimuovere il rivestimento interno nell'area della targa. Se non dovesse esserci un'apertura nel veicolo, praticare un foro con un trapano la cui punta abbia un diametro di 10 mm nella copertura della targa.

#### **Cautela!**

Accertarsi che nel punto in cui è stato fatto il foro non siano presenti cavi elettrici o particolari componenti del veicolo che possano essere danneggiati dalla perforazione!

4. Per proteggere dalla corrosione la carrozzeria nel punto perforato, i bordi della lamiera devono essere coperti con uno strato adeguato di vernice (per es. stick ritocco vernice del produttore del veicolo) e farlo asciugare sufficientemente.

#### **Attenzione!**

Il posizionamento della telecamera posteriore non deve pregiudicare il funzionamento dell'illuminazione della targa! Nel caso in cui il funzionamento dell'illuminazione della targa sia pregiudicato montare la telecamera posteriore in un altro punto idoneo.

5. Inserire la spina del cavo della telecamera (19) nell'abitacolo del veicolo o nello sportello del vano bagagli.
6. Fissare la telecamera posteriore al veicolo con un materiale di fissaggio appropriato (non compreso nel contenuto della fornitura).

Assicurarsi che l'uscita del cavo sulla parte posteriore della telecamera sia rivolta sempre verso l'alto, affinché sia garantita la massima oscillazione.

Se necessario, per impedire la penetrazione dell'acqua è possibile rendere ermetico l'anello di tenuta su entrambi i lati con una massa sigillante disponibile in commercio.

7. Fissare la piastra di montaggio e il supporto della targhetta del numero sul veicolo.
8. Montare la targhetta del numero.

### **Cautela!**

Prima di lavorare con il circuito elettrico, è necessario scollegare il cavo negativo della batteria del veicolo. In alcune circostanze i dati salvati, i codici e le programmazioni possono essere persi! Per evitare danneggiamenti, richiedere prima la consulenza del produttore del veicolo.

9. Collegare ora il cavo rosso della telecamera a un'alimentazione 12 V + (Plus) del veicolo.

### **⚠ Avvertenza!**

Non posizionare il cavo nella zona di attivazione degli airbag.

10. Posizionare il cavo della telecamera (19) per il collegamento alla telecamera frontale nell'abitacolo / nella cavità del veicolo. Assicurarsi che il cavo non sia schiacciato o annodato.
11. Collegare il connettore (20) del cavo della telecamera alla presa di collegamento (1) della telecamera frontale.

La telecamera posteriore è orientabile in una direzione. Orientare la telecamera nella posizione desiderata.

### **Montaggio della telecamera frontale** **Cautela!**

Quando si monta il dispositivo accertarsi che il campo visivo resti libero. Il cavo di collegamento non deve essere un impedimento durante la guida e il monitor deve essere ben fissato. Attenersi alle leggi e alle norme di sicurezza vigenti relative ai veicoli!

1. Avvitare la filettatura (21) del supporto a ventosa nel supporto (4) della telecamera. Avvitare la vite a testa zigrinata alla telecamera per fissare il collegamento a vite.
2. Pulire l'area del parabrezza al quale si desidera fissare il piede a ventosa (23).

3. Premere la ventosa contro il parabrezza e premere la leva di bloccaggio (24) in direzione della ventosa.
4. Svitare il dado di registro (22) e regolare l'angolazione della telecamera. Quindi serrare di nuovo il dado di registro in modo da fissare in posizione il la telecamera.
5. Collegare il cavo di collegamento USB (25) alla presa di collegamento (2).
6. Posizionare il cavo di collegamento USB in modo che la sicurezza del veicolo e degli occupanti del veicolo non venga messa in pericolo.
7. Inserire la spina auto (25) in una presa auto 12 V.

## UTILIZZO

### **Avvertenza!**

Non maneggiare il monitor durante la guida perché ciò distoglie l'attenzione dalla guida. Concentrarsi sulla guida e sul traffico.

### **Note per l'uso**

- La presa auto 12 V del veicolo sarà attiva probabilmente soltanto dopo l'accensione. Attenersi alle istruzioni d'uso del proprio veicolo. In caso di dubbi contattare la propria officina di fiducia.
- Non coprire mai l'apparecchio durante l'uso e assicurarsi una buona aerazione.

### **Accensione e spegnimento della telecamera**

- Dopo l'avviamento del motore la telecamera si accende automaticamente e la modalità video viene avviata con la registrazione.
  - Quando il motore viene spento, la telecamera salva la registrazione attuale e si spegne automaticamente.
  - Le registrazioni della telecamera frontale e della telecamera posteriore vengono salvate separatamente.
1. Per accendere manualmente la telecamera, premere brevemente il tasto OK.
  2. Tenere premuto il tasto OK per spegnere la telecamera.

Nota:

Senza alimentazione elettrica, in presenza di uno stato di carica insufficiente della batteria la telecamera si spegne.

### **Formattazione della scheda di memoria**

1. Premere il tasto MENU.
2. Selezionare l'impostazione „Form. scheda SD“ con il tasto UP/DOWN.
3. Confermare con il tasto OK.
4. Selezionare „Sì“ con il tasto UP/DOWN.
5. Confermare con il tasto OK.
6. La scheda di memoria viene formattata.  
Attendere finché la procedura non è terminata.

### Registrazione di un video (modalità video)

Dopo l'accensione la telecamera passa automaticamente alla modalità video e parte la registrazione.

1. Per avviare manualmente una registrazione premere brevemente il tasto OK.  
Il simbolo della videocamera rosso viene visualizzato e il LED blu lampeggia.
2. Premere nuovamente il tasto OK per interrompere la registrazione.

### Scatto di una foto (modalità foto)

Per scattare una foto premere brevemente il tasto DOWN.

La foto viene salvata automaticamente e può essere visualizzata in un secondo momento in modalità riproduzione.

### Visualizzazione di registrazioni (modalità riproduzione)

1. Con il tasto MODE scegliere la modalità riproduzione (se necessario).
2. Selezionare la categoria desiderata con il tasto UP/DOWN.
  - registrazioni normali
  - registrazioni protette
  - registrazioni in modalità di parcheggio
  - Foto

Nota:

Le registrazioni della telecamera frontale e della telecamera posteriore vengono salvate nelle proprie categorie.

3. Con il tasto OK confermare la selezione.
4. Selezionare la registrazione desiderata con il tasto UP/DOWN.
5. Premere il tasto OK. Il video viene riprodotto o la foto viene visualizzata.
6. Premere nuovamente il tasto OK per interrompere la riproduzione del video o per chiudere la visualizzazione della foto.
7. Premere il tasto MODE per tornare alla selezione della categoria.
8. Premere nuovamente il tasto MODE per tornare alla schermata iniziale.

### Protezione delle registrazioni / Annullamento della protezione

1. Con il tasto MODE scegliere la modalità riproduzione (se necessario).
2. Selezionare la registrazione desiderata.  
Se si desidera proteggere o sbloccare tutte le registrazioni, selezionare una registrazione a piacere.
3. Premere il tasto MENU.
4. Selezionare „Proteggere“.
5. Confermare con il tasto OK.
6. 1 possibilità:  
Selezionare „Proteggere uno“ o „Annullare protezione 1“.
7. 2 possibilità:  
Selezionare „Proteggere tutto“ o „Annullare protezione tutti“.
8. Confermare con il tasto OK.

### **Cancellare la registrazione.**

1. Con il tasto MODE scegliere la modalità riproduzione (se necessario).
2. Selezionare la registrazione desiderata.  
Se si desidera cancellare tutte le registrazioni, selezionare una registrazione a piacere.
3. Premere il tasto MENU.
4. Selezionare „Cancellare“.
5. Confermare con il tasto OK.
6. 1 possibilità:  
Selezionare „Cancellare uno“.
7. 2 possibilità:  
Selezionare „Cancellare tutto“.
8. Confermare con il tasto OK.

### **Modifica della rappresentazione della telecamera**

Premere il tasto UP per selezionare la rappresentazione delle immagini della telecamera.

- solo telecamera frontale
- solo telecamera posteriore
- Telecamera frontale grande, Telecamera posteriore PiP\*
- Telecamera posteriore grande, Telecamera frontale PiP\*

\*PiP = ingl. Picture in Picture

## IMPOSTAZIONI

1. Premere il tasto MENU.
2. Selezionare un'impostazione con il tasto UP/DOWN.
3. Premere il tasto OK per confermare una selezione o aprire il rispettivo sottomenu.
4. Premere il tasto MENU per tornare indietro o chiudere la modalità menu.



<b>Impostazione</b>	<b>Descrizione / Valori</b>
Orario di fine del filmato	Durata della registrazione al momento dello spegnimento della telecamera o dopo il distacco dell'alimentazione elettrica. 0 minuti, 5 secondi, 10 secondi, 30 secondi
Tempo del filmato	Impostare lunghezza delle videoregistrazioni. Off, 1 minuto, 3 minuti, 5 minuti
Modalità video	Impostare risoluzione video. 2304x1296 30fps, 1080P, 720P
Registrazione del suono	Registrazione del suono durante la registrazione video On, Off
Seppia	English, Deutsch, Italiano, Polski, Slovenčina, Français, Čeština, Nederlands
Segnale	Segnali acustici e toni dei tasti. On, Off
Volume	1 - 10
Risparmio energetico LCD	Spegnimento automatico del display per il risparmio energetico. Off, 30 secondi, 1 minuto, 3 minuti
Sfarfallio	Impostazione della frequenza di aggiornamento. 50 Hz, 60 Hz
Luce LED	Attivare o disattivare la luce LED-Licht (3). On, Off
Livello di protezione	Impostazione della sensibilità dell'accelerometro. Off, elevata, media, bassa
Monitor di parcheggio	Impostazione della sensibilità per le registrazioni in modalità di parcheggio. Off, elevata, media, bassa
Motion Detection	Impostare la sensibilità del rilevatore di movimento. Off, elevata, media, bassa
Resetare la configurazione	Tornare alle impostazioni di fabbrica.
Format. scheda SD	Formattazione della scheda SD.

Impostazione	Descrizione / Valori
Impostazione dell'orario	Impostare data/orario.
LDWS	Attivare o disattivare il sistema di segnalazione cambio corsia. On, Off
FCWS	Attivare o disattivare il sistema di avviso di collisione frontale. On, Off
Taratura LDWS	vedi „Tarare sistema di segnalazione cambio corsia“
Illuminazione	Impostare compensazione dell'esposizione. -2, -1.7, -1.3, -1, -0.7, -0.3, 0, 0.3, 0.7, 1, 1.3, 1.7, 2
Versione FW	Visualizzazione della versione del firmware

### Taratura del sistema di segnalazione cambio corsia

#### **Avvertenza!**

Effettuare la taratura solo in un ambiente sicuro. Non effettuare mai la taratura su strade pubbliche o nel traffico.

1. Premere il tasto MENU per richiamare il menu „Impostazioni“.
2. Selezionare l'impostazione „Taratura LDWS“ con il tasto UP/DOWN e premere il tasto OK.
3. Per iniziare la taratura premere nuovamente il tasto OK.  
Per interrompere la taratura premere il tasto MENU.

L'impostazione attiva viene rappresentata con una linea rossa. L'attuale taratura viene rappresentata con un triangolo verde che cambia in base alla nuova impostazione.

4. Premere il tasto UP/DOWN per spostare verticalmente o orizzontalmente l'impostazione attiva.
5. Confermare la posizione desiderata della linea rossa con il tasto OK.

Punto d'interesezione superiore:

- Orientare la linea verticale al centro della strada.
- Orientare la linea orizzontale all'orizzonte.

Punto d'interesezione sinistro:

- Orientare la linea verticale al bordo stradale sinistro.
- Orientare la linea orizzontale alla fine del cofano.

Punto d'interesezione destro:

- Orientare la linea verticale al bordo stradale destro.
- Orientare la linea orizzontale alla fine del cofano.

6. Confermare la taratura con il tasto OK.

# RICERCA GUASTI

Problema	Possibili cause	Soluzione
Non è possibile accendere la telecamera.	Il connettore per auto non è stato inserito nell'accendisigari o in una presa 12-V del veicolo.	Inserire il connettore per auto nell'accendisigari o in una presa 12 V del veicolo.
	Il fusibile del connettore per auto è bruciato e deve essere sostituito.	Sostituire il fusibile difettoso del connettore per auto con un nuovo fusibile (vedi „Sostituzione del fusibile“).
La telecamera si spegne ripetutamente.	La spina per auto non è posizionata correttamente nell'accendisigari o nella presa 12-V del veicolo.	Verificare la corretta posizione della spina per auto. Il LED della spina per auto deve essere illuminato.
La scheda di memoria non viene riconosciuta.	Scheda di memoria non formattata.	Formattare la scheda di memoria (vedi „Formattazione della scheda di memoria“).
	Scheda di memoria difettosa.	Verificare ed event. sostituire la scheda di memoria.
Dopo l'accensione la telecamera non avvia la registrazione.	Scheda di memoria piena (troppe registrazioni protette).	Verificare la scheda di memoria e cancellare event. le registrazioni non necessarie.
Nessun audio nella videoregistrazione.	L'audioregistrazione è disattivata:	Attivare la registrazione del suono (vedi „Impostazioni“).

# PULIZIA, MANUTENZIONE E RIPARAZIONI

Con una minima manutenzione il vostro apparecchio potrà funzionare per anni.

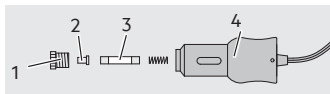
- Avvolgere con cura i cavi dell'apparecchio prima di riporlo. Ciò aiuta ad evitare danneggiamenti accidentali ai cavi dell'apparecchio.
- Pulire il prodotto con un panno morbido e asciutto.
- Conservare l'apparecchio in un luogo pulito e asciutto.

## Sostituzione del fusibile

L'apparecchio è dotato di un fusibile nella spina auto. Questo si attiva in caso di corto circuito o di picchi di tensione e deve poi essere sostituito.

Cautela!

Non montare un fusibile più grande. Altrimenti l'elettronica potrebbe essere danneggiata.



1. Svitare l'anello di tenuta (1) con il coperchio del fusibile (2) della spina auto (4).

2. Inserire un nuovo fusibile per correnti deboli (3) delle stesse dimensioni (vedi Dati tecnici).
3. Riavvitare l'anello di tenuta (1) con il coperchio del fusibile (2) sulla spina auto (4).

## Assistenza

In caso di ulteriori richieste relative all'uso o al funzionamento non evincibili dalla lettura delle presenti istruzioni per l'uso, o in caso di problemi inaspettati, si prega di mettersi in contatto con il rivenditore di riferimento.

## Smaltimento

La confezione è composta da materiali a basso impatto ambientale, riciclabili negli appositi siti di raccolta.



Non buttare i dispositivi elettrici nei rifiuti domestici!

Secondo la Direttiva europea 2012/19/UE sui rifiuti di apparecchiature elettriche ed elettroniche e il recepimento nell'ordinamento nazionale, gli apparecchi elettrici usati devono essere raccolti separatamente e riciclati in modo ecologicamente corretto. In merito alle opzioni di smaltimento per i dispositivi elettronici ci si può informare presso il comune o l'amministrazione cittadina.



Le batterie esauste non vanno smaltite con i normali rifiuti domestici. Scaricare una batteria esausta e portare la batteria presso un impianto di smaltimento o un centro di raccolta pubblico. Smaltire in modo appropriato una batteria danneggiata o difettosa conformemente alle disposizioni locali vigenti.

Le illustrazioni possono leggermente differire dal prodotto. Il produttore si riserva il diritto di apportare modifiche funzionali al miglioramento tecnico. Decorazione non inclusa.



# OBSAH

Úvod .....	88
Použití ke stanovenému účelu .....	89
Obsah dodávky .....	89
Technická data .....	89
Bezpečnost .....	90
Popis výrobku .....	96
Funkce .....	97
Montáž .....	98
Nasazení paměťové karty .....	98
Montáž zadní kamery .....	98
Montáž čelní kamery .....	99
Obsluha .....	99
Pokyny k použití .....	100
Zapínání a vypínání kamery .....	100
Formátování paměťové karty .....	100
Nahrávání videa (režim videa) .....	100
Pořízení fotografie (režim fotografie) .....	100
Prohlížení záznamů (režim přehrávání) .....	100
Ochrana záznamů /odstranění ochrany .....	101
Smazání záběrů .....	101
Změna zobrazení kamery .....	101
Nastavení .....	101
Kalibrace asistenta pro varování při vybočení z jízdního pruhu .....	103
Hledání chyb .....	104
Čištění, ošetřování a údržba .....	105
Výměna pojistky .....	105
Servis .....	105
Likvidace .....	105

# ÚVOD

Vysvětlení symbolů a signální slov, použitých v tomto návodu k obsluze nebo na přístroji.



Číst návod k obsluze!



Nebezpečí ohrožení života a zranění dětí!



Pozor nebezpečí! Dodržujte bezpečnostní a výstražná upozornění!



Přístroj používat jen na místech chráněných před povětrnostními vlivy!



Přístroj, baterie a obalový materiál likvidujte do odpadu ekologicky!



Přístroj je konformní s EU směrnicemi

Poznámka:

Pro palubní kameru se v tomto návodu k obsluze používá také výraz přístroj.



### Použití ke stanovenému účelu

Palubní kamera slouží k záznamu událostí (např. silničního provozu) z pohledu řidiče. V závislosti na nastaveném režimu lze zaznamenávat filmové sekvence nebo fotografie.

Napájení probíhá prostřednictvím připojovacího kabelu pro USB.

Poznámka:

Soukromá sféra ostatních osob je chráněná zákonem. Natáčení a fotografování jiných osob může být trestným činem. Za Vaše jednání nesete sami zodpovědnost. Prosíme, informujte se o právních předpisech.

Na používání zařízení v silničním provozu se mohou vztahovat zvláštní předpisy v souladu s místně platnými předpisy příslušné země.

Tento přístroj nesmí používat děti, osoby s omezenými duševními schopnostmi anebo osoby, které nemají schopnosti, zkušenosti anebo vědomosti o jeho používání.

Přístroj není určen k použití při živnostenské resp. podnikatelské činnosti.

Jiná použití nebo změny přístroje platí jako použití k jinému než ke stanovenému účelu a přinášejí sebou závažná nebezpečí. Výrobce neručí za škody způsobené jiným použitím než použitím ke stanovenému účelu.

### Obsah dodávky

Po rozbalení okamžitě proveďte kontrolu kompletnosti dodávky. zkontrolujte, zda není poškozeno zařízení ani žádná z jeho součástí. neuvádějte vadné zařízení nebo jeho část do činnosti.

- Čelní kamera
- Zadní kamera s připojovacím kabelem
- Držák s přísavkou
- Připojovací kabel USB s autozástrčkou na 12 V
- Návod k obsluze

Předávejte tyto podklady i jiným uživatelům!

Provozní pokyny jsou k dispozici také na následující internetové adrese: <http://iuqr.de/11232>

### Technická data

Model	Palubní kamera DC 2
Číslo artiklu	11232
Monitor	Displej IPS WDR s úhlopříčkou 4,0 palce (10,16 cm)
Objektiv	140° A+ Superširokouhlý objektiv s vysokým rozlišením
Language	vícejazyčný
Formát videa	MOV (H.264)
Rozlišení videa	až 1296P

Režim nahrávání	Cyklický záznam ve smyčce
Délka záznamu	nastavitelná
Formát fotografie	JPEG
Rozlišení obrazu	2 MP
Paměť	TF/Micro-SD Class 10 maximálně 128 GB
Advanced Driver Assistance Systems (ADAS)	integrované
Režim pro parkování	integrované
Microphone	integrované
Reproduktor	integrované
Senzor	Akcelerometr
Napájení proudem	Zástrčka pro auto: 12 V DC USB: 5 V DC
Akumulátor	Li-iontový polymerový 3,7 V, 200 mA, 0,74 Wh
Rozměry (v x š x h)	116 x 63,5 x 31 mm
Váha	120,4 g
Pojistka	F3A250V

## BEZPEČNOST

### Všeobecné bezpečnostní pokyny

Přečtěte si všechny bezpečnostní pokyny a instrukce. Nedodržení bezpečnostních pokynů a ostatních instrukcí může vést k zásahu elektrickým proudem, požáru nebo k těžkým zraněním. Uchovejte si všechna bezpečnostní upozornění a instrukce pro budoucnost.

Předávejte všechny podklady dalším uživatelům přístroje!

Výrobce není zodpovědný za škody způsobené:

- neodborným připojením nebo provozem.
- působením vnějších sil, poškození přístroje nebo jeho částí mechanickým zatížením anebo přetížením.
- jakoukoliv změnou přístroje.

- použitím přístroje k účelům, které nejsou popsány v tomto návodu k obsluze.
- následkem použití k jinému, než ke stanovenému účelu nebo neodborným použitím anebo vadnými bateriemi.
- Vlhkostí a / nebo nedostačnou ventilací.
- neoprávněným otevřením přístroje.

Toto vede k zániku záruky.



### **Varování!**



Nebezpečí ohrožení života a zranění dětí!

Nebezpečí uškrcení! Uchovávejte přístroj mimo dosah dětí. Děti nerozpoznávají nebezpečí, která může přístroj způsobit! Nenechávejte děti si hrát se stavebními a montážními díly, mohou je spolknout a udusit se.



### **Životní nebezpečí!**

Poškozená vedení mohou vyvolat smrtelnou elektrickou ránu. Poškozené kabely již nepoužívat.



### **Nebezpečí výbuchu a požáru!**

- Zajistěte palubní napětí odpovídající udanému, potřebnému vstupnímu napětí přístroje, aby jste zabránili jeho poškození.
- Nevystavujte přístroj přímému slunečnímu záření.
- Přístroj se za provozu zahřívá. Umístěte couvací kamerový systém vždy na bezpečném, dobře větraném místě.
- Zařízení během provozu nezakrývejte, protože by mohlo dojít k jeho poškození silným zahřátím.

- Přerušete ihned používání přístroje, jestliže je viditelný kouř nebo cítíte neobvyklý zápach.
- V přístroji je integrovaný akumulátor, proto neházejte přístroj ani akumulátor do ohně ani je nevystavujte extrémnímu horku. Jinak může akumulátor prasknout nebo vybuchnout.



### **Nebezpečí zásahu elektrickým proudem!**

- Nevystavujte monitor dešti nebo mokru. Zabraňte políání, pokapání vodou nebo jinými tekutinami. Při vniknutí vody do elektrických přístrojů se zvyšuje riziko zásahu elektrickým proudem.
- Přístroj nesmí přijít do kontaktu s vodou nebo jinými kapalinami. Voda vniklá do elektrického přístroje zvyšuje riziko zásahu elektrickým proudem. Jestliže se dostal přístroj do kontaktu s vodou, vytáhněte ihned zástrčku ze zásuvky. Přístroj se nesmí dále používat, odneste ho do odborné dílny k opravě.
- Zástrčka se nesmí žádným způsobem měnit.
- Odpojujte kabel ze zásuvky 12 V v motorovém vozidle jen tahem za zástrčku. V opačném případě ho můžete poškodit.
- Nepoužívejte vadný přístroj. Poškozený přívodní kabel, přístroj nebo nabíjecí kabel zvyšují nebezpečí zásahu elektrickým proudem.
- Nepoužívejte kabel na nošení nebo tahání přístroje.
- Neuvádejte nikdy do provozu přístroj, který spadl nebo byl jiným způsobem poškozený. Odneste ho k inspekci a opravě kvalifikovanému elektrikáři.

- Nepoužívejte žádné jiné kabely nebo příslušenství. Neprodlužujte kabely.
- Pokud přístroj nepoužíváte, vždy ho odpojte od zdroje napájení vytažením zástrčky ze zásuvky. Při odpojování nikdy netahejte za připojovací kabel!



### **Nebezpečí zranění!**

- Před montáží stejně jako při testování zajistěte vozidlo, aby nemohlo pojíždět. Pozor! nebezpečí zranění a nebezpečí věcných škod! Zatáhněte vždy ruční brzdou a zařadte rychlost! U vozidla s automatickou převodovkou musí být řadící páka v poloze „P“ a zatažená ruční brzda!
  - Během montáže couvacího kamerového systému nesmí být vozidlo v provozu ani se nesmí startovat!
- Dodržujte bezpečnostní předpisy, jestliže je vozidlo nadzdvíženo nebo se nachází na zvedací plošině!
  - Dbejte na bezpečnostní pokyny a údaje v příručce výrobce vozidla!
  - Provádějte montáž couvacího kamerového systému jen v bezpečném prostředí! Držte oblečení, Vaše vlasy, končetiny a systém mimo dosah pohyblivých a horukých dílu motoru a vozidla!
  - Při montáži couvacího kamerového systému dbejte neustále na to, abyste nenarušili bezpečnost a funkčnost ostatních systémů a přístrojů vozidla! Dbejte na pokyny uvedené v příručce výrobce motorového vozidla.

- Při poruše nebo poškození Couvacího kamerového systému za provozu se musí celý systém odpojit od napájení s 12 V v motorovém vozidle!
- Před montáží Couvacího kamerového systému vypněte zapalování u všech spotřebičů vozidla!



### **Nebezpečí poškození!**

- Neodbornou montáží systému mohou být poškozeny elektronické díly vozidla. Následkem může dojít k nehodě nebo požáru.



### **Nebezpečí nehody!**

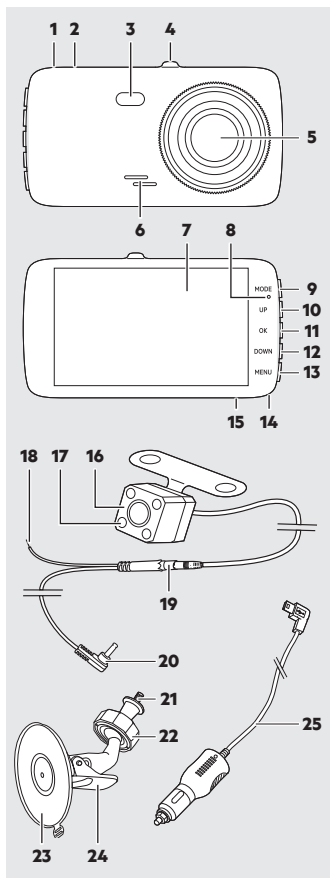
- Používání mobilního přístroje za jízdy může odvádět pozornost řidiče od silničního provozu. Soustředte se na jízdu motorovým vozidlem a na dopravní situaci.

- Nespoléhejte se jen na asistenční systémy přístroje. Asistenční systémy nemají vliv na Vaše vozidlo, nezabraňují kolizi ani nesnižují škody nebo zranění.
- Používání asistenčních systémů vás nezbujuje povinnosti dávat pozor na ostatní účastníky silničního provozu!
- Nesprávné řízení a/nebo nedostatečná pozornost při řízení vozidla mohou vést k nehodám s následkem smrti nebo vážného zranění.
- Po zapůsobení airbagu mohou být zasažena v jeho blízkosti připevněná zařízení, vymrštěna vysokou rychlostí a způsobit těžká zranění. Nepřipevňujte mobilní přístroje nikdy v blízkosti airbagu.

## **Speciální upozornění**

- Po mytí auta v myčce je možné, že se změní, vlivem mechanického zatížení, nastavení úhlu kamery. Prosíme, přezkoušejte kameru a v případě potřeby proveďte její nové nastavení.
- Čistěte kryt čočky kamery opatrně, obzvlášť při odstraňování ledu a sněhu, aby nedošlo k jeho poškrábání.

## POPIS VÝROBKU



1. Připojovací zdířka pro zadní kameru
2. Připojovací zdířka pro USB
3. LED světlo
4. Úchyt pro držák s přísavkou
5. Čočka
6. Reprodaktor
7. Displej
8. LED stavu
9. Tlačítko MODE
10. Tlačítko NAHORU
11. Tlačítko OK
12. Tlačítko DOLŮ
13. Tlačítko MENU
14. Mikrofon
15. Slot pro karty TF/Micro SD
16. Zadní kamera
17. LED světlo
18. Přípojka pro napájecí kabel 12 V
19. Zástrčkové spojení připojovacího kabelu pro zadní kameru
20. Konektor zadní kamery
21. Závit s vroubkovaným šroubem
22. Pojistná matice
23. Patka přísavky
24. Uzavírací páka
25. Připojovací kabel pro USB se zástrčkou do auta



# FUNKCE

## **Automatický záznam cyklu**

Záznamy se pořizují v nekonečné smyčce. Pokud je paměťová karta plná, nejstarší záznamy, které nejsou chráněny proti zápisu, se přepíší. Tímto způsobem je vždy k dispozici kapacita paměti a dostatek historických záznamů.

## **Senzor zrychlení (G-senzor)**

Senzor zrychlení rozpoznává silná zrychlení a zpomalení (např. v případě nehody). Kamera chrání aktivní záznam, aby později nedošlo k jeho přepsání.

## **Noční vidění**

Během nahrávání stiskněte a přidržte tlačítko MENU, aby se rozsvítila LED.

## **Detekce pohybu**

Při aktivované detekci pohybu kamera automaticky spustí nahrávání, jakmile je v zorném úhlu kamery detekován pohyb.

## **Monitor parkování**

Pokud není kamera napájena (např. při parkování), čerpá energii z integrovaného akumulátoru a přepne se do pohotovostního režimu. Pokud senzor zrychlení detekuje kolizi, kamera spustí automaticky nahrávání.

## **Couvací kamera**

Přepnutím obrazu kamery na displeji můžete zadní kameru používat jako kameru pro couvání, např. jako obraz v obraze (viz „Změna zobrazení kamery“).

## **Asistenční systémy ADAS**

Kamera je vybavena inteligentními asistenčními systémy ADAS (anglicky Advanced Driver Assistance Systems). Systémy podporují řidiče a mohou pomoci předcházet dopravním nehodám způsobených nepozorností.

## **Systém pro varování při opuštění jízdního pruhu LDWS**

Systém pro varování při opuštění jízdního pruhu LDWS, anglicky Lane Departure Warning System) nepřetržitě sleduje hranici jízdního pruhu a varuje řidiče, pokud vozidlo opustí jízdní pruh.

Poznámka:

Pro správnou funkci je nutné systém před prvním použitím kalibrovat (viz „Kalibrace systému varování při vybočení z jízdního pruhu“).

## **Asistent pro varování při nedodržení bezpečné vzdálenosti FCWS**

Asistent varování při nedodržení bezpečné vzdálenosti FCWS (anglicky Front Collision Warning System) nepřetržitě kontroluje potřebnou bezpečnostní vzdálenost mezi Vaším vozidlem a vozidlem jedoucím před Vámi. Pokud není dodržena vypočtená bezpečnostní vzdálenost, systém řidiče varuje.

# MONTÁŽ

## Nasazení paměťové karty

Pro ukládání záznamů do paměti pomocí přístroje potřebujete paměťovou kartu.

Vložte kartu TF/Micro SD (není součástí dodávky) do slotu pro kartu TF/Micro SD (15).

Před prvním použitím doporučujeme naformátovat kartu TF/Micro SD přímo v kameře (viz „Formátování paměťové karty“).

## Montáž zadní kamery

### Pozor!

Díky různým technikám a konstrukcím vozidel neplatí a není tento návod k montáži systémupoužitelný do všech typů vozidel.

1. Vyjměte státní poznávací značku z držáku.
2. Odšroubujte šrouby držáku poznávací značky a sejměte ho.
3. Nyní najdete otvor v místě státní poznávací značky, aby se dala zástrčka připojovacího kabelu kamery prostrčit do interiéru vozidla. Pro lepší viditelnost a instalaci odstraňte vnitřní obložení v místě státní poznávací značky. Pokud na vozidle není žádný otvor, vyvrtejte v oblasti krytu státní poznávací značky otvor vrtákem o průměru 10 mm.

### Pozor!

Dbejte na to, aby se v místě vrtání nenacházely žádné jiné elektrické vodiče nebo díly vozidla, které byste mohli poškodit!

4. Pro ochranu vyvrtaného otvoru před korozí nalakujte hrany otvoru vhodným lakem (např. tužkou s lakem od výrobce vozidla) a upravené místo nechte zaschnout.

### Pozor!

Umístění zadní kamery nesmí narušovat funkci osvětlení státní poznávací značky! V případě rušení osvětlení státní poznávací značky namontujte zadní kameru na jiné vhodné místo.

5. Prostrčte zástrčku kabelu kamery (19) do interiéru vozidla nebo do víka zavazadlového prostoru.
6. Připevněte zadní kameru k vozidlu pomocí vhodného montážního materiálu (není součástí dodávky).

Dbejte na to, aby vývod kabelu na zadní straně kamery směřoval vždy nahoru, aby byl zachován maximální rozsah otáčení.

V případě potřeby můžete také utěsnit obě strany průchodu kabelu kamery proti vniknutí vody pomocí běžně dostupné těsnicí hmoty.

7. Připevněte montážní desku a držák státní poznávací značky na vozidlo.
8. Namontujte státní poznávací značku.

**Pozor!**

Před prací na elektrickém rozvodu vozidla musíte nejdříve odpojit kabel od záporného pólu baterie! Přitom může dojít ke ztrátě dat, kódů a programování různých funkcí vozidla! Aby nedošlo ke škodám informujte se prosím předem u výrobce Vašeho vozidla.

- Nyní spojte červený vodič kabelu kamery s pólem + (plus) zdroje napětí 12 V ve vozidle.

**⚠ Varování!**

Neumisťujte kabely do oblasti působení airbagů.

- Pro připojení přední kamery umístěte kabel kamery (19) v interiéru/ dutině vozidla. Dbejte na to, aby nebyly kabely uskřípnuté nebo zauzlované.
- Zapojte zástrčku (20) kabelu kamery do přípojovací zdířky (1) na přední kameře.

Zadní kameru lze otáčet v jednom směru. Natočte kameru do požadované polohy.

**Montáž čelní kamery****Pozor!**

Při montáži přístroje dbejte na to, aby nebylo omezeno vaše zorné pole. Připojovací kabel nesmí překážet při řízení a monitor musí být bezpečně připevněný. Dodržujte platné zákony a bezpečnostní předpisy pro motorová vozidla!

- Našroubujte závit (21) držáku s přísavkou do úchytu (4) na kameře. Otočením vroubkovaného ke kameře zafixujte šroubové spojení.
- Vyčistěte místo na čelním skle, na které chcete připevnit držák s přísavkou (23).
- Přitlačte držák s přísavkou k čelnímu sklu a zatlačte zajišťovací páčku (24) směrem k držáku s přísavkou.
- Povolte pojistnou matku (22) a nastavte požadovaný úhel pohledu kamery. Potom znovu utáhněte pojistnou matku, aby byla kamera pevně zafixovaná.
- Zapojte přípojovací kabel pro USB (25) do přípojovací zdířky (2).
- Přípojovací kabel pro USB ved'te tak, aby nedošlo k omezení nebo ohrožení bezpečnosti vozidla a osob ve vozidle.
- Zastrčte autozástrčku (25) do autozásuvky na 12 V.

## OBSLUHA

**⚠ Varování!**

Neobsluhujte monitor za jízdy, odvádí to Vaši pozornost při sledování silničního provozu. Soustřed'te se na jízdu motorovým vozidlem a na dopravní situaci.

### **Pokyny k použití**

- Zásuvka na 12 V v motorovém vozidle je pravděpodobně pod napětím teprve až po zapnutí zapalování. Dbejte na údaje v návodu k obsluze Vašeho vozidla. Jestliže jste si nejistí, kontaktujte příslušnou odbornou dílnu.
- Neprikrývejte přístroj během použití a dbejte na dostatečné větrání.

### **Zapínání a vypínání kamery**

- Po nastartování motoru se kamera automaticky zapne a spustí se režim záznamu videa.
- Po vypnutí motoru kamera uloží aktuální záznam do paměti a automaticky se vypne.
- Záznamy z přední a zadní kamery se ukládají do paměti odděleně.

1. Pro manuální zapnutí kamery stiskněte krátce tlačítko OK.
2. Pro vypnutí kamery stiskněte a přidržte tlačítko OK.

#### **Poznámka:**

Bez napájení se kamera automaticky vypne při nízké kapacitě akumulátoru.

### **Formátování paměťové karty**

1. Stiskněte tlačítko MENU.
2. Pomocí tlačítka NAHORU/DOLŮ vyberte nastavení „SD card form.“.
3. Potvrďte tlačítkem OK.
4. Pomocí tlačítka NAHORU/DOLŮ vyberte možnost „Ano“.
5. Potvrďte tlačítkem OK.
6. Paměťová karta se naformátuje. Počkejte na dokončení procesu.

### **Nahrávání videa (režim videa)**

Po zapnutí se kamera automaticky přepne do režimu videa a začne nahrávat.

1. Pro manuální spuštění nahrávání krátce stiskněte tlačítko OK. Zobrazí se červený symbol kamery a bliká modrá LED.
2. Pro zastavení nahrávání stiskněte znovu tlačítko OK.

### **Pořízení fotografie (režim fotografie)**

Pro pořízení fotografie stiskněte krátce tlačítko DOLŮ.

Fotografie se automaticky uloží do paměti a později ji lze prohlížet v režimu přehrávání.

### **Prohlížení záznamů (režim přehrávání)**

1. Zvolte režim přehrávání pomocí tlačítka MODE (pokud je to zapotřebí).
2. Pomocí tlačítka NAHORU/DOLŮ vyberte požadovanou kategorii:
  - Normální nahrávky
  - Chráněné nahrávky
  - Nahrávky v parkovacím režimu
  - Fotografie

#### **Poznámka:**

Záznamy z přední a zadní kamery se ukládají do vlastních kategorií.

3. Potvrďte výběr tlačítkem OK.
4. Tlačítkem NAHORU/DOLŮ vyberte požadovaný záznam.
5. Stiskněte tlačítko OK. Přehraje se video nebo se zobrazí fotografie.

6. Pro skončení přehrávání videa nebo zavření displeje s fotografiemi stiskněte znovu tlačítko OK.
7. Stisknutím tlačítka MODE se vrátíte k výběru kategorie.
8. Dalším stisknutím tlačítka MODE se vrátíte na úvodní obrazovku.

### Ochrana záznamů /odstranění ochrany

1. Zvolte režim přehrávání pomocí tlačítka MODE (pokud je to zapotřebí).
2. Vyberte požadovaný záznam. Pokud chcete všechny záznamy chránit nebo jejich ochranu deaktivovat vyberte libovolný záznam.
3. Stiskněte tlačítko MENU.
4. Vyberte možnost „Chránit“.
5. Potvrďte tlačítkem OK.
6. 1. možnost:  
Zvolte možnost „Chránit jednu“ nebo „Zrušit ochranu 1“.
7. 2. možnost:  
Zvolte možnost „Chránit vše“ nebo „Zrušit ochranu všeho“.
8. Potvrďte tlačítkem OK.

### Smazání záběrů

1. Zvolte režim přehrávání pomocí tlačítka MODE (pokud je to zapotřebí).
2. Vyberte požadovaný záznam. Pokud chcete smazat všechny záznamy, vyberte libovolný záznam.
3. Stiskněte tlačítko MENU.
4. Zvolte možnost „Smazat“.
5. Potvrďte tlačítkem OK.

6. 1. možnost:  
Zvolte možnost „Smazat jeden“.
7. 2. možnost:  
Zvolte možnost „Smazat vše“.
8. Potvrďte tlačítkem OK.

### Změna zobrazení kamery

Stisknutím tlačítka NAHORU vyberte zobrazení záznamů z kamery:

- Jen čelní kamera
- Jen zadní kamera
- Čelní kamera velký obraz, zadní kamera PiP\*
- Zadní kamera velký obraz, čelní kamera PiP\*

\*PiP = anglicky Picture in Picture, zobrazení obrazu v obraze

## NASTAVENÍ

1. Stiskněte tlačítko MENU.
2. Zvolte jedno nastavení pomocí tlačítka NAHORU/DOLŮ.
3. Stiskněte tlačítko OK pro potvrzení výběru nebo otevření příslušné podnabídky.
4. Stiskněte tlačítko MENU pro návrat nebo ukončení režimu menu.

Nastavení	Popis / hodnoty
Doba filmu při ukončení	Doba záznamu při vypnutí kamery nebo po odpojení napájení. 0 minut, 5 vteřin, 10 vteřin, 30 vteřin
Doba filmového klipu	Nastavení délky videozáznamů. Vypnuto, 1 minuta, 3 minuty, 5 minut
Režim filmu	Nastavení rozlišení videa. 2304x1296 30fps, 1080P, 720P
Zvukový záznam	Záznam zvuku během nahrávání videa. Zapnutý, Vypnutý
Language	English, Deutsch, Italiano, Polski, Slovenčina, Français, Čeština, Nederlands
Signál	Signální tóny a tóny tlačítek. Zapnutý, Vypnutý
Hlasitost	1 - 10
Úspora energie LCD	Automatické vypínání displeje pro úsporu energie. Vypnuto, 30 vteřin, 1 minuta, 3 minuty
Blikání	Nastavení frekvence obnovování obrazu. 50 Hz, 60 Hz
LED světlo	Aktivace nebo deaktivace světla LED (3). Zapnutý, Vypnutý
Stupeň ochrany	Nastavení citlivosti senzoru zrychlení. Vypnuto, Vysoká, Střední, Nízká
Monitor při parkování	Nastavení citlivosti pro záznamy v režimu parkování. Vypnuto, Vysoká, Střední, Nízká
Detekce pohybu	Nastavení citlivosti detekce pohybu. Vypnuto, Vysoká, Střední, Nízká
Zařízení resetovat	Obnovit do továrního nastavení.
Formát karty SD.	Formátování SD karty.
Nastavení hodin	Nastavení data/času.

Nastavení	Popis / hodnoty
LDWS	Aktivace nebo deaktivace pro varování při vybočení z jízdního pruhu. Zapnutý, Vypnutý
FCWS	Aktivace nebo deaktivace asistenta pro varování při nedodržení bezpečné vzdálenosti. Zapnutý, Vypnutý
Kalibrace systému LDWS	viz „Kalibrace asistenta pro varování při vybočení z jízdního pruhu“.
Osvětlení	Nastavení kompenzace expozice. -2, -1,7, -1,3, -1, -0,7, -0,3, 0, 0,3, 0,7, 1, 1,3, 1,7, 2
Verze FW	Zobrazení verze firmwaru

### Kalibrace asistenta pro varování při vybočení z jízdního pruhu

#### Varování!

Kalibraci provádějte jen v bezpečném prostředí. Nikdy neprovádějte kalibraci na veřejných komunikacích nebo za provozu.

1. Stiskněte tlačítko MENU pro přechod do menu „Nastavení“.
2. Pomocí tlačítek NAHORU/DOLŮ zvolte nastavení „Kalibrace LDWS“ a stiskněte tlačítko OK.
3. Pro zahájení kalibrace stiskněte znovu tlačítko OK.  
Pokud chcete kalibraci přerušit, stiskněte tlačítko MENU.

Aktivní nastavení je zobrazeno červenou linkou. Aktuální kalibrace je zobrazena zeleným trojúhelníkem, který se mění podle nového nastavení.

4. Stiskněte tlačítko NAHORU/DOLŮ a posunutí aktivního nastavení ve svislém nebo vodorovném směru.
5. Požadovanou polohu červené čáry pokaždé potvrďte tlačítkem OK.

Horní průsečík:

- Svislou linku vyrovnejte na střed vozovky.
- Vodorovnou linku vyrovnejte s horizontem.

Levý průsečík:

- Svislou linku vyrovnejte s levým okrajem silnice.
- Vodorovnou linku vyrovnejte s koncem kapoty motoru.

Pravý průsečík:

- Svislou linku vyrovnejte s pravým okrajem silnice.
- Vodorovnou linku vyrovnejte s koncem kapoty motoru.

6. Potvrďte kalibraci tlačítkem OK.

# HLEDÁNÍ CHYB

Problém	Možné příčina	Řešení
Kameru se nedá zapnout.	Autozástrčka nebyla zapojena do cigaretového zapalovače nebo do zásuvky na 12 V ve vozidle.	Zastrčte autozástrčku do cigaretového zapalovače nebo do zásuvky na 12 V ve vozidle.
	Pojistka v autozástrčce se přepálila a musí se vyměnit.	Vyměňte vadnou pojistku v autozástrčce za novou (viz „Výměna pojistky“).
Kamera se opakovaně vypíná.	Autozástrčka není správně usazená v cigaretovém zapalovači nebo v zásuvce na 12 V ve vozidle.	Zkontrolujte správné usazení autozástrčky. LED na autozástrčce musí svítit.
Paměťová karta není rozpoznána.	Paměťová karta není formátovaná.	Formátujte paměťovou kartu (viz „Formátování paměťové karty“).
	Paměťová karta je vadná.	Zkontrolovat paměťovou kartu a v případě potřeby ji vyměnit.
Po zapnutí kamera nezačne natáčet.	Plná paměťová karta (příliš mnoho chráněných záznamů).	Zkontrolujte paměťovou kartu a smažte všechny nepotřebné záznamy.
Ve videozáznamu není zvuk.	Záznam zvuku je vypnutý.	Aktivovat záznam zvuku (viz „Nastavení“).



# ČIŠTĚNÍ, OŠETŘOVÁNÍ A ÚDRŽBA

Přístroj je možné zachovat funkční jen minimálním ošetřováním.

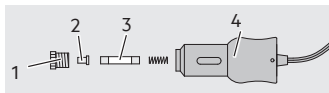
- Před skladováním přístroje pečlivě stočte kabely. Toto pomáhá vyloučit nechtěné poškození kabelů a přístroje.
- Přístroj čistěte měkkým, suchým hadrem.
- Přístroj skladujte na čistém a suchém místě.

## Výměna pojistky

Přístroj je jištěný pojistkou v zástrčce pro motorová vozidla. Pojistka zapůsobí při zkratu nebo špičkovém napětí, poté se musí vyměnit.

Pozor!

Nepoužívejte žádné silnější pojistky. Jinak může dojít k poškození elektroniky přístroje.



1. Odšroubujte přídržný kroužek (1) s krytem pojistky (2) od zástrčky (4) pro motorová vozidla.

2. Nastrčte novou pojistku (3) stejné velikosti (viz Technická data).
3. Přišroubujte přídržný kroužek (1) s krytem pojistky (2) zase na zástrčku (4) pro motorová vozidla.

## Servis

Jestliže máte i po informacích v tomto návodu k obsluze ještě otázky k uvedení do provozu nebo obsluze anebo jestliže oproti očekávání došlo k nějakému problému, kontaktujte prosím Vašeho odborného prodejce.

## Likvidace

Obal je tvořen neznečišťujícími materiály, které můžete zlikvidovat ve sběrnách recyklovatelného odpadu.



Neodhazujte elektrická zařízení do běžného domovního odpadu!

Podle evropské směrnice 2012/19/EU pro elektrické a elektronické přístroje a uplatnění národního práva se musí použité elektrické přístroje sbírat separátně a odevzdávat k recyklaci resp. k opětovnému využití šetřící životní prostředí. O možnostech odstranění starých elektronických přístrojů do odpadu se informujte u Vaší správy obce nebo města.



Použité akumulátory nepatří do domácího odpadu. Nepotřebný použitý akumulátor vybijte a odevzdejte ho příslušné veřejné sběrně. Poškozený nebo vadný akumulátor odstraňte do odpadu odborně a podle v místě platných ustanovení.

Uvedené ilustrace se mohou mírně lišit od samotného výrobku. Vyhrazujeme si právo na provádění změn v důsledku technického vývoje. Dekorace není součástí.

# SPIS TREŚCI

Wprowadzenie .....	108
Zastosowanie zgodne z przeznaczeniem .....	109
Zawartość zestawu .....	109
Dane techniczne .....	109
Bezpieczeństwo .....	110
Zarys produktu .....	116
Funkcje .....	117
Montaż .....	118
Wkładanie karty pamięci .....	118
Montaż kamery tylnej .....	118
Montaż kamery przedniej .....	119
Obsługa .....	120
Wskazówki dotyczące zastosowania .....	120
Włączanie i wyłączanie kamery .....	120
Formatowanie karty pamięci .....	120
Nagrywanie wideo (tryb wideo) .....	120
Wykonywanie zdjęcia (tryb zdjęcia) .....	121
Oglądanie nagrań (tryb odtwarzania) .....	121
Ochrona nagrań/zdejmowanie ochrony .....	121
Usuwanie nagrań .....	121
Zmiana wyświetlania obrazu z kamery .....	122
Ustawienia .....	122
Kalibracja systemu ostrzegania przed niezamierzoną zmianą pasa ruchu .....	124
Wyszukiwanie usterek i błędów .....	125
Czyszczenie, pielęgnacja i konserwacja .....	126
Wymiana bezpiecznika .....	126
Serwis .....	126
Usuwanie .....	126

# WPROWADZENIE

Objaśnienie symboli i oznaczeń, które znajdują się w instrukcji obsługi i/lub na urządzeniu:



Należy przeczytać instrukcję obsługi!



Śmiertelne niebezpieczeństwo i niebezpieczeństwo wypadku dla dzieci!



Uwaga - niebezpieczeństwo! Należy przestrzegać wskazówek bezpieczeństwa i ostrzegawczych!



Produkt stosować tylko w miejscach zabezpieczonych przed wpływami atmosferycznymi!



Urządzenie i opakowanie należy zutylizować w sposób przyjazny dla środowiska!



Urządzenie jest zgodne z dyrektywami UE

Uwaga:

Dla kamery samochodowej w niniejszej instrukcji obsługi stosowane jest również pojęcie „urządzenie”.

### Zastosowanie zgodne z przeznaczeniem

Kamera samochodowa służy do rejestrowania zdarzeń (np. ruchu drogowego) z punktu widzenia kierowcy. W zależności od ustawionego trybu można nagrywać sekwencje firmowe lub wykonywać zdjęcia. Zasilanie odbywa się poprzez kabel przyłączeniowy USB.

Uwaga:

Prywatna sfera innych osób jest chroniona ustawowo. Nagrywanie osób trzecich może podlegać karze. Użytkownik jest odpowiedzialny za swoje działania. Proszę zasięgnąć informacji na temat przepisów ustawowych.

W przypadku korzystania z urządzenia w ruchu drogowym mogą obowiązywać specjalne przepisy, zgodnie z przepisami obowiązującymi w danym kraju.

To urządzenie nie jest przeznaczone do użytku przez dzieci lub osoby o ograniczonych zdolnościach fizycznych, sensorycznych lub umysłowych lub braku doświadczenia i wiedzy, ponieważ nie rozumieją związanych z tym zagrożeń.

Urządzenie nie jest przeznaczone do komercyjnego użytku.

Każde inne zastosowanie albo zmiana urządzenia uchodzi za użytkowanie nie zgodne z jego przeznaczeniem i wiąże się z poważnym ryzykiem. Za uszkodzenia spowodowane niewłaściwym użytkowaniem producent nie ponosi odpowiedzialności.

### Zawartość zestawu

Bezpośrednio po rozpakowaniu sprawdzić zawartość zestawu. Skontrolować urządzenie, jak i wszystkie jego części, czy nie są uszkodzone. Nie korzystać z zepsutego urządzenia albo części.

- Kamera przednia
- Kamera tylna z kablem przyłączeniowym
- Mocowanie na przysawkę
- Kabel przyłączeniowy USB z wtyczką samochodową 12 V
- Instrukcja obsługi

Dokumenty przekazać następnemu użytkownikowi!

Instrukcja obsługi jest również dostępna pod następującym adresem internetowym:

<http://iuqr.de/11232>

### Dane techniczne

Model	Kamera samochodowa DC 2
Nr artykułu	11232
Ekran	Wyświetlacz 4,0 cale (10,16 cm) IPS WDR
Obiektyw	140° A+ obiektyw superszerokokątny o wysokiej rozdzielczości
Język	wiele języków
Format wideo	MOV (H.264)
Rozdzielczość wideo	do 1296P

Tryb nagrywania	Nagrywanie cyklu w pętli
Długość nagrania	regulowana
Format zdjęcia	JPEG
Rozdzielczość zdjęcia	2 MP
Pamięć	TF/Micro-SD Class 10 maks. 128 GB
Advanced Driver Assistance Systems (ADAS)	zintegrowany
Tryb parkowania	zintegrowany
Mikrofon	zintegrowany
Głośnik	zintegrowany
Rozdzielczość	Czujnik przyspieszenia
Pojemność	Wtyczka samochodowa: 12 V DC USB: 5 V DC
Akumulator	Litowo-jonowa polimerowa 3,7 V, 200 mA, 0,74 Wh
Wymiary (wys. x szer. x gł.)	116 x 63,5 x 31 mm
Waga	120,4 g
Bezpiecznik	F3A250V

## BEZPIECZEŃSTWO

### Ogólne wskazówki bezpieczeństwa

Należy zapoznać się ze wszystkimi wskazówkami bezpieczeństwa i zaleceniami. Nieprzestrzeżenie wskazówek bezpieczeństwa i zaleceń może spowodować porażenie prądem, pożar i/lub poważne obrażenia. Zachować na przyszłość wszystkie wskazówki bezpieczeństwa i instrukcje.

Dokumenty przekazać innemu użytkownikowi lub kolejnemu właścicielowi urządzenia!

Producent nie jest odpowiedzialny za szkody spowodowane przez:

- Nieprawidłowe podłączenie i/lub nieprawidłową obsługę.
- Zewnętrzne stosowanie siły, uszkodzenia urządzenia i/lub uszkodzenia części urządzenia poprzez mechaniczne wstrząsy lub przeciążenia.
- Każdy inny rodzaj zmiany urządzenia.
- Zastosowanie urządzenia do celów, które nie zostały opisane w instrukcji obsługi.
- Szkody pośrednie powstałe poprzez nieodpowiednie zastosowanie i/lub niezgodne z przeznaczeniem.
- Wilgoć i/lub niewystarczająca wentylacja.
- Niedozwolone otworzenie urządzenia.

To prowadzi do utraty prawa gwarancji.



### **Ostrzeżenie!**



Śmiertelne niebezpieczeństwo i niebezpieczeństwo wypadku dla dzieci. Niebezpieczeństwo zadławienia i uduszenia! Produkt trzymać z dala od dzieci. Dzieci nie są w stanie rozpoznać niebezpieczeństwa związanego z tym produktem! Dzieciom nie wolno pozwalać bawić się elementami urządzenia i zamocowania, ponieważ mogą one je połknąć co prowadzi do śmierci przez uduszenie.



### **Zagrożenie dla życia!**

Uszkodzone przewody mogą spowodować śmiertelnie porażenie prądem. Nie używać uszkodzonych przewodów.



### **Niebezpieczeństwo wybuchu i pożaru!**

- Należy upewnić się, czy napięcie pokładowe zgadza się z podanym napięciem wejściowym, aby uniknąć zagrożenia pożarowego i uszkodzenia urządzenia.
- Nie narażać urządzenia na bezpośrednie działanie promieni słonecznych.
- Urządzenie nagrzewa się podczas pracy. Umieszczać urządzenie zawsze w bezpiecznym, dobrze wentylowanym miejscu.
- Urządzenia nie zakrywać podczas uruchomienia, ponieważ poprzez silne ogrzewanie może ono zostać uszkodzone.
- Przerwać od razu pracę urządzenia, jeśli będzie widoczny dym albo wydobywać się będzie dziwny zapach.

- Z urządzeniem jest zintegrowany akumulator, dlatego nie wrzucać urządzenia ani akumulatora do ognia i nie wystawiać urządzenia/akumulatora na działanie ekstremalnego ciepła. W przeciwnym razie akumulator może rozerwać się lub eksplodować.



### **Niebezpieczeństwo porażenia prądem!**

- Nie wystawiać monitora na działanie deszczu lub wilgoci. Unikać wylania albo kapania wody albo innych cieczy na urządzenie. Jeśli woda wniknie do elektrycznego urządzenia, zwiększa to ryzyko porażenia prądem.
- Upewnić się, czy wszystkie wtyczki i kable są suche. Urządzenia nie podłączać nigdy do sieci pokładowej wilgotnymi rękoma.



- Nie wolno w żaden sposób zmieniać wtyczki.
- Nie stosować uszkodzonego urządzenia. Uszkodzenia zwiększają ryzyko porażenia prądem.
- Nie próbować rozkladać albo naprawiać urządzenia. Zepsute urządzenie należy niezwłocznie naprawić albo wymienić w specjalistycznym warsztacie.
- Z kabla nie korzystać nigdy do noszenia albo ciągnięcia urządzenia.
- Urządzenia nie używać nigdy, jeśli on spadł na podłogę albo został uszkodzony w inny sposób. Należy je zanieść do przeglądu albo naprawy do wykwalifikowanego elektryka.
- Nie używać innych kabli ani akcesoriów. Nie przedłużać kabli.
- Jeśli urządzenie nie będzie używane, zawsze należy odłączać go od źródła zasilanie pociągając za wtyczkę. W celu odłączenia nigdy nie ciągnąć za kabel połączeniowy!



### **Niebezpieczeństwo odniesienia obrażeń!**

- Zabezpieczyć pojazd przed rozpoczęciem montażu, a także przed każdym testem działania urządzenia tak, aby nie mógł się on stoczyć. Zawsze zaciągać hamulec ręczny i wrzucać pierwszy bieg! W przypadku automatycznej skrzyni biegów należy ustawić „pozycję parkowania” i zaciągnąć hamulec ręczny!
- Podczas montażu urządzenia nie wolno obsługiwać ani uruchamiać pojazdu!

- Należy przestrzegać przepisów bezpieczeństwa, kiedy pojazd jest podniesiony na lewarku lub znajduje się na podnośniku itp.!
- Należy przestrzegać wskazówek dotyczących bezpieczeństwa oraz podręcznika obsługi producenta pojazdu!
- Urządzenie należy instalować tylko w bezpiecznym otoczeniu! Odzież, włosy, kończyny i urządzenie trzymać z dala od ruchomych i gorących części silnika i pojazdu!
- Przy montażu urządzenia należy zawsze upewnić się, że nie zostały naruszone bezpieczeństwo i sprawność innych systemów i urządzeń w pojeździe! Prosimy postępować przy tym zgodnie ze wskazówkami z podręcznika producenta pojazdu.

- W przypadku zakłóceń w działaniu lub uszkodzenia urządzenia podczas pracy, należy je natychmiast odłączyć od zasilania 12 V pojazdu!
- Przed montażem urządzenia upewnić się, że zapłon i wszystkie odbiorniki w pojeździe są wyłączone!



### **Ryzyko uszkodzenia!**

- Nieprawidłowy montaż urządzenia może uszkodzić elektroniczne elementy pojazdu.



### **Niebezpieczeństwo wypadku!**

- Korzystanie z urządzenia przenośnego podczas prowadzenia pojazdu może odwrócić uwagę od obserwacji drogi. Należy koncentrować się na prowadzeniu pojazdu i sytuacji na drodze.

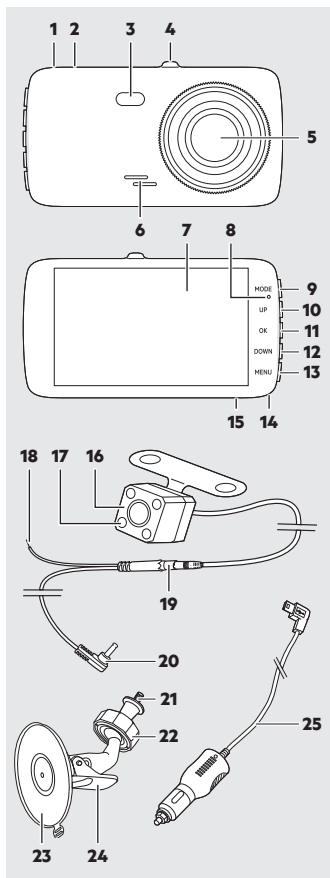
- Nie należy polegać wyłącznie na systemach wspomagania urządzenia. Systemy wspomagania nie wpływają na pojazd, nie zapobiegają kolizji i nie zmniejszają szkód lub obrażeń ciała.
- Użycie systemów wspomagania nie zwalnia użytkownika z obowiązku zwracania uwagi na innych użytkowników drogi!
- Niewłaściwe prowadzenie pojazdu i/lub brak uwagi podczas prowadzenia pojazdu może prowadzić do wypadków skutkujących śmiercią lub poważnymi obrażeniami ciała.
- Za sprawą aktywacji poduszki powietrznej urządzenia zamontowane w pobliżu poduszki mogą zostać wyrzucone z dużą prędkością i spowodować poważne obrażenia ciała. Dlatego nigdy nie należy

montować urządzeń przenośnych w pobliżu poduszki powietrznej.

### **Wskazówki specjalne**

- Po wyczyszczeniu pojazdu w myjni zakres detekcji kamery ze względu na wpływy mechaniczne może ulec zmianie. Prosimy to sprawdzić i w razie potrzeby na nowo wyregulować kamerę.
- W celu usunięcia zabrudzeń lub lodu i śniegu należy oczyścić pokrywę obiektywu kamery w ostrożny sposób, aby nie uległa ona porysowaniu.

## ZARYS PRODUKTU



1. Gniazdo przyłączeniowe do kamery tylnej
2. Gniazdko przyłączeniowe USB
3. Lampka LED
4. Uchwyt na mocowanie przysawki
5. Soczewka
6. Głośnik
7. Wyświetlacz
8. Dioda LED statusu
9. Przycisk MODE
10. Przycisk UP
11. Przycisk OK
12. Przycisk DOWN
13. Przycisk MENU
14. Mikrofon
15. Slot na kartę TF/Micro SD
16. Kamera tylna
17. Lampka LED
18. Podłączenie do przewodu doprowadzającego 12 V
19. Złącze wtykowe kabel połączeniowy kamery tylnej
20. Gniazdko przyłączeniowe do kamery tylnej
21. Gwint ze śrubą radełkową
22. Nakrętka blokująca
23. Przysawka
24. Dźwignia blokująca
25. Kabel przyłączeniowy USB z wtyczką samochodową

# FUNKCJE

## **Automatyczne nagrywanie cyklu w pętli**

Nagrania są wykonywane w nieskończonej pętli. Jeśli karta pamięci jest pełna, najstarsze nagrania, które nie są zabezpieczone przed zapisem, zostaną nadpisane. W ten sposób zawsze dostępna jest pamięć i wystarczająca ilość nagrań historycznych.

## **Czujnik przyspieszenia (czujnik G)**

Czujnik przyspieszenia wykrywa duże przyspieszenia lub opóźnienia (np. przy wypadku). Kamera chroni aktywne nagranie, aby nie zostało później nadpisane.

## **Noktowizja**

Podczas nagrania należy przytrzymać wciśnięty przycisk MENU, aby włączyć lampkę LED.

## **Wykrywanie ruchu**

Przy aktywnym wykrywaniu ruchu kamera automatycznie rozpoczyna nagranie, jeśli kąt widzenia kamery wykryje ruch.

## **Monitor parkowania**

Jeśli kamera nie jest zasilana prądem (np. przy parkowaniu), kamera pobiera energię z zintegrowanego akumulatora i przechodzi w tryb standby. Jeśli czujnik przyspieszenia wykryje kolizję, kamera automatycznie uruchamia nagrywanie.

## **Kamera cofania**

Przełączając obraz z kamery na wyświetlaczu można używać kamery tylnej jako kamery cofania, np. jako obraz w obrazie (patrz „Zmiana sposobu wyświetlania obrazu z kamery”).

## **Systemy wspomagania ADAS**

Kamera jest wyposażona w systemy wspomagania ADAS (ang. Advanced Driver Assistance Systems). Systemy wspierają kierowcę i mogą w ten sposób przyczynić się do zapobiegania wypadkom drogowym wskutek nieuważności.

## **Systemu ostrzegania przed niezamierzoną zmianą pasa ruchu LDWS**

Systemu ostrzegania przed niezamierzoną zmianą pasa ruchu LDWS (ang. Lane Departure Warning System) stale monitoruje granicę pasa ruchu i ostrzega kierowcę, gdy pojazd zjeżdża z tego pasa.

Uwaga:

Aby system działał prawidłowo, przed pierwszym użyciem należy go skalibrować (patrz „Kalibracja systemu ostrzegania przed niezamierzoną zmianą pasa ruchu”).

## **System ostrzegania o kolizji FCWS**

System ostrzegania o kolizji FCWS (ang. Front Collision Warning System) stale monitoruje niezbędny odstęp bezpieczeństwa między samochodem a pojazdem jadącym z przodu. Jeżeli obliczony bezpieczny odstęp nie zostanie osiągnięty, system ostrzega kierowcę.

# MONTAŻ

## Wkładanie karty pamięci

Do zapisywania nagrań w urządzeniu potrzebna jest karta pamięci.

Włożyć kartę TF/Micro SD (nie jest zawarta w zestawie) do slotu na karty TF/Micro SD (15).

Zalecamy sformatowanie karty TF/Micro SD przed pierwszym użyciem bezpośrednio w kamerze (patrz „Formatowanie karty pamięci”).

## Montaż kamery tylnej

### Uwaga!

Ze względu na to, że pojazdy różnią się pod względem technicznym i konstrukcyjnym, niniejsza instrukcja montażu nie ma zastosowania do wszystkich typów pojazdów.

1. Zdjąć tablicę rejestracyjną z uchwytu.
2. Poluzować śruby uchwytu tablicy rejestracyjnej i zdjąć go.
3. Teraz w obszarze tablicy rejestracyjnej wyszukać otwór do wnętrza pojazdu, tak aby wtyczka kabla przyłączeniowego kamery mogła dostać się do wnętrza pojazdu. Dla lepszej widoczności i w celu montażu usuń wkładkę wewnętrzną w obszarze tablicy rejestracyjnej. Jeśli w pojeździe nie ma otworu, należy wywiercić otwór wiertłem o średnicy 10 mm w obszarze osłony tablicy rejestracyjnej.

### Uwaga!

Upewnij się przy tym, że w miejscu wiercenia nie znajdują się przewody elektryczne ani inne podzespoły pojazdu, które podczas wiercenia mogłyby zostać uszkodzone!

4. Aby zabezpieczyć blachę pojazdu przed korozją w miejscu wiercenia, należy pokryć krawędzie otworu odpowiednią warstwą lakieru (np. lakierem w sztyfcie od producenta pojazdu) i pozostawić wystarczająco długo do wyschnięcia.

### Uwaga!

Położenie kamery tylnej nie może zakłócać działania oświetlenia tablicy rejestracyjnej! W przypadku negatywnego wpływu na oświetlenie tablicy rejestracyjnej należy zamontować kamerę tylną w innym odpowiednim miejscu.

5. Wprowadzić wtyczkę kabla kamery (19) do wnętrza pojazdu lub pokrywy bagażnika.
6. Zamocować kamerę tylną na pojeździe za pomocą odpowiedniego materiału mocującego (nie jest zawarty w zestawie).

Zadbać przy tym o to, aby wyjście kablowe z tyłu kamery było zawsze skierowane ku górze w celu zachowania maksymalnego zakresu obrotu.

Przepust kabla kamery można razie potrzeby możesz dodatkowo zabezpieczyć przed wnikaniem wody z obu stron za pomocą dostępnej w handlu masy uszczelniającej.

7. Przymocować płytę montażową i uchwyt tablicy rejestracyjnej do pojazdu.
8. Zamontować tablicę rejestracyjną.

### **Uwaga!**

Przed przystąpieniem do prac na obwodzie elektrycznym pojazdu należy najpierw odłączyć przewód minusowy od akumulatora pojazdu! W pewnych okolicznościach zapisane dane, kody i programowanie mogą zostać utracone! Aby uniknąć ewentualnych szkód, należy wcześniej zasięgnąć informacji u swojego producenta pojazdu.

9. Następnie połączyć czerwony przewód doprowadzający kabla kamery z zasilaniem 12 V + (plus) pojazdu.

### **⚠ Ostrzeżenie!**

Nie układać kabli w obszarze działania poduszek powietrznych.

10. Ułożyć kabel kamery (19) do połączenia z kamerą przednią we wnętrzu/wnęce pojazdu. Zadbać o to, aby kable nie były ściśnięte ani splecione.
11. Podłączyć wtyczkę (20) kabla kamery do gniazda przyłączeniowego (1) do kamery przedniej.

Kamera tylna ma możliwość odchylenia w jednym kierunku. Odchylić kamerę do wybranej pozycji.

### **Montaż kamery przedniej**

#### **Uwaga!**

Podczas montażu urządzenia zadbać o to, aby pole widzenia nie było ograniczone. Kabel przyłączeniowy nie może mieć negatywnego wpływu na prowadzenie pojazdu, a monitor LCD musi być zamocowany pewnie. Przestrzegać obowiązujących przepisów ustawowych i przepisów bezpieczeństwa dla pojazdów silnikowych!

1. Przykręcić gwint (21) mocowania przyssawki do uchwyty (4) kamery. Przykręcić śrubę radełkowaną do kamery, aby zamocować połączenie śrubowe.
2. Oczyszczyć obszar przedniej szyby, w którym ma zostać zamocowana przyssawka (23).
3. Docisnąć przyssawkę do przedniej szyby i nacisnąć dźwignię blokującą w kierunku przyssawki (24).
4. Odkręcić nakrętkę blokującą (22) i ustawić żądany kąt widzenia kamery. Następnie ponownie przykręcić nakrętkę blokującą w celu stabilnego zamocowania kamery.
5. Podłączyć kabel przyłączeniowy USB (25) z gniazdem przyłączeniowym (2).

6. Kabel przyłączeniowy USB należy ułożyć w taki sposób, aby nie naruszał on ani nie zagrażał bezpieczeństwu pojazdu i osób znajdujących się w pojeździe.
7. Włożyć wtyczkę samochodową (25) w gniazdko samochodowe 12 V.

## OBSŁUGA

### **Ostrzeżenie!**

Nie obsługiwać monitora podczas jazdy, ponieważ odwraca to uwagę od sytuacji na drodze. Należy koncentrować się na prowadzeniu pojazdu i sytuacji na drodze.

### **Wskazówki dotyczące zastosowania**

- Możliwe, że gniazdko samochodowe 12 V będzie aktywne dopiero po włączeniu zapłonu. Należy przestrzegać instrukcji obsługi swojego pojazdu. Skontaktować się z warsztatem specjalistycznym w razie niepewności.
- Podczas użycia nie należy przykrywać urządzenia i należy zwrócić uwagę na dobrą wentylację.

### **Włączanie i wyłączanie kamery**

- Po uruchomieniu silnika kamera włącza się automatycznie, a tryb wideo rozpoczyna nagrywanie.
- Po wyłączeniu silnika kamera zapisuje bieżące nagranie i wyłącza się automatycznie.

- Nagrania przedniej i tylnej kamery zapisywane są osobno.

1. Aby ręcznie włączyć kamerę, krótko nacisnąć przycisk OK.
2. Przytrzymać wciśnięty przycisk OK, aby wyłączyć kamerę.

Uwaga:

Bez zasilania kamera wyłącza się automatycznie przy niskim stanie naładowania akumulatora.

### **Formatowanie karty pamięci**

1. Nacisnąć przycisk MENU.
2. Przyciskiem UP/DOWN wybrać ustawienie „Format. karty SD”.
3. Potwierdzić przyciskiem OK.
4. Przyciskiem UP/DOWN wybrać ustawienie „Tak”.
5. Potwierdzić przyciskiem OK.
6. Karta pamięci zostanie sformatowana.  
Odczekać do zakończenia procesu.

### **Nagrywanie wideo (tryb wideo)**

Po włączeniu kamera automatycznie przechodzi w tryb wideo i rozpoczyna nagrywanie.

1. Aby ręcznie rozpocząć nagrywanie, krótko nacisnąć przycisk OK. Pojawi się czerwony symbol kamery i miga niebieska dioda LED.
2. Aby zatrzymać nagrywanie, ponownie nacisnąć przycisk OK.



### Wykonywanie zdjęć (tryb zdjęcia)

Aby wykonać zdjęcie, naciśnij krótko przycisk DOWN.

Zdjęcie zostanie automatycznie zapisane i będzie można je później obejrzeć w trybie odtwarzania.

### Oglądanie nagrań (tryb odtwarzania)

1. Przyciskiem MODE wybrać tryb odtwarzania (jeśli wymagane).
2. Przyciskiem UP/DOWN wybrać żądaną kategorię:
  - normalne nagrania
  - chronione nagrania
  - nagrania trybu parkowania
  - zdjęcia

Uwaga:

Nagrania kamery przedniej i tylnej są zapisywane we własnej kategorii.

3. Potwierdzić wybór przyciskiem OK.
4. Przyciskiem UP/DOWN wybrać żądane nagranie.
5. Naciśnij przycisk OK. Odtwarzane jest wideo lub wyświetlane jest zdjęcie.
6. Aby zatrzymać odtwarzanie wideo lub zamknąć wyświetlanie zdjęcia, ponownie naciśnij przycisk OK.
7. Wcisnąć przycisk MODE, aby powrócić do wyboru kategorii.
8. Ponownie naciśnij przycisk MODE, aby powrócić do ekranu startowego.

### Ochrona nagrań/zdejmowanie ochrony

1. Przyciskiem MODE wybrać tryb odtwarzania (jeśli wymagane).
2. Wybrać żądane nagranie.  
Jeśli wszystkie nagrania mają być chronione lub odblokowane, wybrać dowolne nagranie.
3. Naciśnij przycisk MENU.
4. Wybrać „Chroni”.
5. Potwierdzić przyciskiem OK.
6. Możliwość 1:  
Wybrać „Chroni jedno” lub „Zdejmij ochronę 1”.
7. Możliwość 2:  
Wybrać „Chroni wszystko” lub „Zdejmij ochronę ze wszystkich”.
8. Potwierdzić przyciskiem OK.

### Usuwanie nagrań

1. Przyciskiem MODE wybrać tryb odtwarzania (jeśli wymagane).
2. Wybrać żądane nagranie.  
Jeśli wszystkie nagrania mają zostać usunięte, wybrać dowolne nagranie.
3. Naciśnij przycisk MENU.
4. Wybrać „Usuń”.
5. Potwierdzić przyciskiem OK.
6. Możliwość 1:  
Wybrać „Usuń jedno”.
7. Możliwość 2:  
Wybrać „Usuń wszystkie”.
8. Potwierdzić przyciskiem OK.

## Zmiana wyświetlania obrazu z kamery

Nacisnąć przycisk UP, aby wybrać wyświetlanie obrazu z kamery:

- tylko kamera przednia
- tylko kamera tylna
- kamera przednia duża, kamera tylna PiP\*
- kamera tylna duża, kamera przednia PiP\*

\*PiP = ang. Picture in Picture, obraz w obrazie

## USTAWIENIA

1. Nacisnąć przycisk MENU.
2. Przyciskiem UP/DOWN wybrać ustawienie.
3. Nacisnąć przycisk OK, aby potwierdzić wybór lub otworzyć odpowiednie podmenu.
4. Nacisnąć przycisk MENU, aby powrócić lub wyjść z trybu menu.

Ustawienie	Opis / wartości
Czas końcowy filmu	Czas trwania nagrania przy wyłączeniu kamery lub po odłączeniu zasilania. 0 minut, 5 sekund, 10 sekund, 30 sekund
Czas trwania klipu filmowego	Ustawienie długości nagrań wideo. Wyłącz, 1 minuta, 3 minuty, 5 minut
Tryb filmu	Ustawienie rozdzielczości wideo. 2304x1296 30fps, 1080P, 720P
Nagrywanie dźwięku	Nagrywanie dźwięku podczas rejestracji wideo. Włącz, Wyłącz
Język	English, Deutsch, Italiano, Polski, Slovenčina, Français, Čeština, Nederlands
Sygnał	Dzięki sygnałowi i przycisków. Włącz, Wyłącz
Głośność	1 - 10
Oszczędzanie energii LCD	Automatyczne wyłączenie wyświetlacza w celu oszczędności prądu. Wyłącz, 30 sekund, 1 minuta, 3 minuty

Ustawienie	Opis / wartości
Migotanie	Ustawianie częstotliwości odświeżania. 50 Hz, 60 Hz
Lampka LED	Aktywowanie lub dezaktywowanie lampki LED (3). Włącz, Wyłącz
Poziom ochrony	Ustawienie czułości czujnika przyspieszenia. Wyłącz, Wysoki, Średni, Niski
Monitor parkingu	Ustawienie czułości do nagrań trybu parkowania. Wyłącz, Wysoki, Średni, Niski
Wykrywanie ruchu	Ustawienie czułości wykrywania ruchu. Wyłącz, Wysoki, Średni, Niski
Resetowanie ustawień	Resetowanie ustawień fabrycznych.
Format. karty SD.	Formatowanie karty SD.
Ustawienie czasu.	Ustawianie daty/godziny.
LDWS	Aktywowanie lub dezaktywowanie systemu ostrzegania przed niezamierzoną zmianą pasa ruchu. Włącz, Wyłącz
FCWS	Aktywowanie lub dezaktywowanie systemu ostrzegania o kolizji. Włącz, Wyłącz
Kalibracja LDWS	patrz „Kalibracja systemu ostrzegania przed niezamierzoną zmianą pasa ruchu”
Ekspozycja	Kompensacja ekspozycji -2, -1,7, -1,3, -1, -0,7, -0,3, 0, 0,3, 0,7, 1, 1,3, 1,7, 2
Wersja FW	Wyświetlanie wersji oprogramowania sprzętowego

## Kalibracja systemu ostrzegania przed niezamierzoną zmianą pasa ruchu

### Ostrzeżenie!

Kalibrację należy przeprowadzać tylko w bezpiecznym otoczeniu. Nigdy nie należy przeprowadzać kalibracji na drogach publicznych lub w ruchu ulicznym.

1. Nacisnąć przycisk MENU, aby wyświetlić menu „Ustawienia”.
2. Przyciskiem UP/DOWN wybrać ustawienie „Kalibracja LDWS” i nacisnąć przycisk OK.
3. Aby rozpocząć kalibrację, ponownie nacisnąć przycisk OK.  
Aby przerwać kalibrację, nacisnąć przycisk MENU.

Aktywne ustawienie wskazywane jest za pomocą czerwonej linii. Bieżąca kalibracja jest przedstawiona za pomocą zielonego trójkąta, który zmienia się w zależności od nowego ustawienia.

4. Nacisnąć przycisk UP/DOWN, aby przesunąć aktywne ustawienie pionowo lub poziomo.
5. Potwierdzić wybraną pozycję czerwonej linii każdorazowo przyciskiem OK.

Górny punkt przecięcia:

- Wyrównać pionową linię na środku ulicy.
- Wyrównać poziomą linię na horyzoncie.

Lewy punkt przecięcia:

- Wyrównać pionową linię na lewej stronie jezdni.
- Wyrównać poziomą linię na końcu maski silnika.

Prawy punkt przecięcia:

- Wyrównać pionową linię na prawej stronie jezdni.
- Wyrównać poziomą linię na końcu maski silnika.

6. Potwierdzić kalibrację przyciskiem OK.

# WYSZUKIWANIE USTEREK I BŁĘDÓW

Problem	Możliwa przyczyna	Środek zaradczy
Kamera nie włącza się.	Wtyczka samochodowa nie została podłączona do gniazda zapalniczki ani do gniazda 12 V pojazdu.	Podłączyć wtyczkę samochodową do gniazda zapalniczki lub do gniazda 12 V pojazdu.
	Bezpiecznik we wtyczce samochodowej jest przepalony i musi zostać wymieniony.	Wymienić uszkodzony bezpiecznik we wtyczce samochodowej na nowy (patrz „Dane techniczne”).
Kamera wielokrotnie się wyłącza.	Wtyczka samochodowa nie jest poprawnie włożona do zapalniczki lub gniazda 12 V pojazdu.	Sprawdzić poprawną pozycję wtyczki samochodowej. Dioda LED na wtyczce samochodowej musi się świecić.
Karta pamięci nie jest rozpoznawana.	Karta pamięci nie jest sformatowana.	Sformatować kartę pamięci (patrz „Formatowanie karty pamięci”).
	Uszkodzona karty pamięci.	Sprawdzić kartę pamięci i ewentualnie wymienić ją.
Po włączeniu kamery nie rozpoczyna się nagrywanie.	Pełna karta pamięci (za dużo chronionych nagrań).	Sprawdzić kartę pamięci i ewentualnie usunąć niepotrzebne nagrania.
Brak dźwięku w nagraniu wideo.	Dźwięk nagrania jest wyłączony.	Aktywować dźwięk nagrania (patrz „Ustawienia”).

# CZYSZCZENIE, PIEŁĘGNACJA I KONSERWACJA

Funkcjonalność urządzenia można utrzymać przez lata z minimalnym wkładem w pielęgnację.

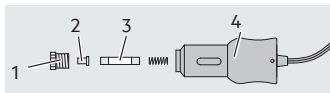
- Prawidłowo zwinąć kabel podczas przechowywania urządzenia. To pomaga uniknąć omyłkowych uszkodzeń kabla jak i urządzenia.
- Czyścić urządzenie miękką szmatką.
- Przechowywać urządzenie w czystym i suchym miejscu.

## Wymiana bezpiecznika

Urządzenie jest zabezpieczone za pomocą bezpiecznika we wtyczce samochodowej. Reaguje on w przypadku zwarcia lub przepięcia i musi wówczas zostać wymieniony.

Uwaga!

Nie montować mocniejszego bezpiecznika. Grozi to uszkodzeniem układu elektronicznego.



1. Odkręcić pierścien zabezpieczający (1) z osłona bezpiecznika (2) z wtyczki samochodowej (4).

2. Włożyć nowy bezpiecznik czuły (3) tej samej wielkości (patrz Dane Techniczne).
3. Z powrotem przykręcić pierścien zabezpieczający (1) z osłona bezpiecznika (2) do wtyczki samochodowej (4).

## Serwis

Jeśli pomimo dokładnego zapoznania się z instrukcją obsługi istnieją pytania dotyczące uruchamiania lub obsługi, lub w przypadku wystąpienia nieoczekiwanych problemów, prosimy o skontaktowanie się z lokalnym, fachowym sprzedawcą.

## Usuwanie

Opakowanie składa się z materiałów przyjaznych dla środowiska, które można usunąć w miejscowym centrum recyklingu.



■ Nie wyrzucać urządzeń elektrycznych z odpadami domowymi!

Zgodnie z Dyrektywą Europejską 2012/19/UE dot. zużytego sprzętu elektrycznego i elektronicznego oraz wdrożenia jej do prawa krajowego urządzenia elektryczne muszą być oddzielnie składowane i przetworzone wtórnie w sposób przyjazny dla środowiska. Na temat możliwości usunięcia zużytego sprzętu elektrycznego należy zaczerpnąć informacji w urzędzie gminnym lub miejskim.



Zużytych akumulatorów nie wolno wyrzucać razem z odpadami z gospodarstw domowych. Zużyty akumulator należy rozładować i zdeponować w publicznym punkcie utylizacji lub zbiórki odpadów. Uszkodzony lub wadliwy akumulator zutylizować w prawidłowy sposób zgodnie z lokalnymi przepisami.

Ilustracje mogą nieznacznie różnić się od produktu. Zmiany, które służą technicznemu postępowi, są zastrzeżone. Dekoracja nie jest zawarta w zestawie.





# OBSAH

Úvod .....	130
Používanie v súlade s určeným účelom .....	131
Obsah dodávky .....	131
Technické údaje .....	131
Bezpečnosť .....	132
Prehľad produktu .....	138
Funkcie .....	139
Montáž .....	140
Vložte pamäťovú kartu .....	140
Montáž kamery tylnej .....	140
Montáž kamery prednej .....	141
Ovládanie .....	142
Pokyny pre používanie .....	142
Włączanie i wyłączanie kamery .....	142
Formatovanie karty pamäti .....	142
Nagrywanie wideo (tryb wideo) .....	142
Wykonywanie zdjęcia (tryb zdjęcia) .....	142
Oglądanie nagrań (tryb odtwarzania) .....	142
Ochrona nagrań/zdejmowanie ochrony .....	143
Vymazanie snímania .....	143
Zmiana wyświetlania obrazu z kamery .....	143
Nastavenia .....	144
Kalibracja systemu ostrzegania przed niezamierzoną zmianą pasa ruchu ....	146
Vyhľadávanie chýb .....	147
Čistenie, starostlivosť a údržba .....	148
Výmena poistiek .....	148
Servis .....	148
Likvidácia .....	148

# ÚVOD

Význam symbolov a signálnych slov, ktoré sú používané v tomto návode na používanie a/alebo na prístroji:



Precítajte si návod na obsluhu!



Nebezpečenstvo ohrozenia života a nebezpečenstvo nehody pre deti!



Pozor! Nebezpečenstvo! Dbajte na bezpečnostné a varovné pokyny!



Prístroj používajte len na miestach chránených proti poveternostným vplyvom!



Prístroj a obal prosím zlikvidujte ekologickým spôsobom!



Prístroj je konformný so smernicami EÚ

Napotek:

Dla kamery samochodowej w niniejszej instrukcji obsługi stosowane jest również pojęcie „urządzenie”.

### Používanie v súlade s určeným účelom

Kamera samochodowa służy do rejestrowania zdarzeń (np. ruchu drogowego) z punktu widzenia kierowcy. W zależności od ustawionego trybu można nagrywać sekwencje firmowe lub wykonywać zdjęcia.

Zasilanie odbywa się poprzez kabel przyłączeniowy USB.

Napotek:

Súkromná sféra iných osôb je zákonom chránená. Zaznamenávanie tretích osôb môže byť trestným činom. Ste zodpovedný za svoje konanie. Informujte sa ohľadom zákonných ustanovení.

W przypadku korzystania z urządzenia w ruchu drogowym mogą obowiązywać specjalne przepisy, zgodnie z przepisami obowiązującymi w danym kraju.

To urządzenie nie jest przeznaczone do użytku przez dzieci lub osoby o ograniczonych zdolnościach fizycznych, sensorycznych lub umysłowych lub braku doświadczenia i wiedzy, ponieważ nie rozumieją związanych z tym zagrożeń.

Prístroj nie je určený na priemyselne účely.

Akékoľvek iné použitie alebo zmena vykonaná na prístroji sa nepovažuje za použitie podľa predpisov a skrýva značné riziká. Výrobca neručí za škody vzniknuté v dôsledku nesprávneho použitia prístroja.

### Obsah dodávky

Po rozbalení hneď skontrolujte obsah dodávky. Prístroj a všetky jeho časti skontrolujte, ak zistíte poškodenie, prístroj nepoužite.

- Kamera prednia
- Kamera tylná z kablom priľučeniowym
- Mocowanie na przysawkę
- Kabel przyłączeniowy USB z wtyczką samochodową 12 V
- Návod na používanie

Všetky podklady odovzdajte i ďalším používateľom!

Návod na obsluhu je k dispozícii aj na tejto internetovej adrese:

<http://iuqr.de/11232>

### Technické údaje

Model	Kamera samochodowa DC 2
Císlo výrobu	11232
Obrazovka	Wyświetlacz 4,0 cale (10,16 cm) IPS WDR
Obiektyw	140° A+ obiektyw superszerokokątny o wysokiej rozdzielczości
Language	wiele języków
Videoformát	MOV (H.264)
Videorozlíšenie	do 1296P

Tryb nagrywania	Nagrywanie cyklu w pętli
Długość nagrania	regulowana
Obrazowy formát	JPEG
Rozdzielczość zdjęcia	2 MP
Pamięć	TF/Micro-SD Class 10 maks. 128 GB
Advanced Driver Assistance Systems (ADAS)	zintegrowany
Tryb parkowania	zintegrowany
Microphone	zintegrowany
Reproduktor	zintegrowany
Senzor	Czujnik przyspieszenia
Zdroj prądu	Wtyczka samochodu: 12 V DC USB: 5 V DC
Akumulator	Litowo-jonowa polimerowa 3,7 V, 200 mA, 0,74 Wh
Rozmery (V x Ś x H)	116 x 63,5 x 31 mm
Hmotnosť	120,4 g
Poistka	F3A250V

## BEZPEČNOST'

### Všeobecné bezpečnostné pokyny

Prečítajte si všetky bezpečnostné pokyny a inštrukcie. Nedodržiavaním bezpečnostných pokynov a inštrukcií vzniká riziko zasiahnutia elektrickým prúdom, riziko vzniku požiaru a/alebo si môžete spôsobiť ťažké zranenia. Všetky bezpečnostné pokyny a inštrukcie si odložte.

Ak prístroj odovzdáte inému užívateľovi alebo majiteľovi, odovzdajte im aj všetky podklady!

Výrobca nepreberá zodpovednosť za škody vzniknuté skrze:

- Neodborné pripojenie a/ alebo prevádzku.
- Vonkajšie pôsobenie sily, poškodenia prístroja a/ alebo poškodenia častí prístroja mechanickými vplyvmi alebo preťažením.
- Akýmkoľvek druhom zmien na prístroji.
- Použitie prístroja na účely, ktoré nie sú popísané v tomto návode na používanie.
- Následné škody spôsobené nesprávnym a/alebo neodborným používaním a/alebo defektnými batériami.
- Vlhkosťou a / alebo nedostatočnou ventiláciou.
- Neoprávnené otváranie prístroja.

Vedie to k zániku garancijného nároku.



### **Varovanie!**



Nebezpečenstvo ohrozenia života a nehody pre deti! Nebezpečenstvo zadusenía a úškrtenia! Zdvihák udržiavajte v bezpečnej vzdialenosti od detí. Deti nedokážu rozoznať nebezpečenstvá, ktoré sú so zdvihákom spojené! Deťom nedovoľte hrať sa s konštrukčnými a upevňovacími časťami, deti by ich mohli prehltnúť a mohli by sa zadusiť.



### **Nebezpečenstvo ohrozenia života!**

Poškodené káble môžu spôsobiť smrteľný zásah elektrickým prúdom. Poškodené káble nikdy nepoužite.



### **Nebezpečenstvo explózie a požiaru!**

- Kontrolujte, či sa palubné napätie zhoduje so vstupným napätím na prístroji, inak sa prístroj môže poškodiť.
- Prístroj nevystavujte priamemu slnečnému žiareniu.
- Prístroj sa pri prevádzke zahreje. Umiestnite cúvací kamerový systém vždy na bezpečnom, dobre vetranom mieste.
- Urządzenia nie zakrywać podczas uruchomienia, ponieważ poprzez silne ogrzewanie może ono zostać uszkodzone.
- Okamžite ukončíte používanie prístroja, ak zbadáte dym alebo cítite nezvyčajný zápach.
- V prístroji je integrovaná batéria, prístroj ani batériu z toho dôvodu nevhadzujte

do ohňa a prístroj/batériu nevystavujte extrémne vysokej teplote. Batéria môže inak prasknúť alebo explodovať.



### **Nebezpečenstvo zasiahnutia elektrickým prúdom!**

- Monitor nevystavujte dažďu alebo vlhkosti. Na prístroj sa nesmie vyliť ani kvapkať voda ani iné kvapaliny. Ak do elektrospotrebičov vnikne voda, zvyšuje sa tým riziko zasiahnutia elektrickým prúdom.
- Prístroj sa nesmie dostať do kontaktu s vodou alebo inými kvapalinami. Ak do elektrického prístroja prenikne voda, zvyšuje sa nebezpečenstvo zásahu elektrickým prúdom. Ak sa prístroj dostal do kontaktu s vodou, ihneď vyťahnite vozidlovú zástrčku. Prístroj

už nepoužívajte a prineste ho do špecializovaného servisného pracoviska.

- Na zástrčke v žiadnom prípade nevykonávajte zmeny.
- Kábel vyťahnite z 12 V zásuvky v automobile uchopením za zástrčku. V opačnom prípade sa môže kábel poškodiť.
- Ak je prístroj poškodený, nepoužite ho. Poškodený prístroj alebo nabíjací kábel predstavujú zvýšené riziko zásahu elektrickým prúdom.
- Kábel nikdy nepoužívajte na nosenie alebo ťahanie prístroja.
- Nikdy nepoužívajte zariadenie, ak predtým spadlo, alebo ak bolo inak poškodené. Odneste ho na kontrolu alebo opravu ku kvalifikovanému elektriárovi.

- Nepoužívajte žiadne iné káble ani časti príslušenstva. Nepoužívajte predlžovačky.
- Ješli urządzenie nie będzie używane, zawsze należy odłączyć go od źródła zasilanie pociągając za wtyczkę. W celu odłączenia nigdy nie ciągnąć za kabel połączeniowy!



### **Nebezpečenstvo poranenia!**

- Pred montážou i pred každým testom funkčnosti cívacieho kamerového systému zaistite vozidlo, aby sa nemohlo posúvať. Pozor! Nebezpečenstvo poranenia a nebezpečenstvo vzniku vecných škôd! Vždy zatiahnite ručnú brzdú a zaradte rýchlostný stupeň! Pri automa-tickom prevode musí byť nastavená "parkovacia poloha" a zatiahnutá ručná brzda!

- Počas montáže cúvacieho kamerového systému nesmie byť auto v prevádzke alebo byť štartované!
- Dodržiavajte bezpečnostné predpisy, ak je auto nadvihnuté alebo sa nachádza na zdvižnej plošine alebo podobnom zariadení!
- Dbajte na bezpečnostné pokyny a príručku od výrobcu vozidla!
- Montáž cúvacieho kamerového systému vykonajte iba v bezpečnom prostredí! Držte oblečenie, vlasy, končatiny a cuvací kamerový systém vzdialený od pohyblivých a horúcich častí motora a vozidla!
- Pri montáži cúvacieho kamerového systému vždy dbajte na to, aby nebola ovplyvnená bezpečnosť a funkčnosť iných systémov a prístrojov vo vozidle. Dodržiavajte pritom prosím

pokyny v príručke od automobilového výrobcu.

- V prípade prevádzkových porúch a poškodení cúvacieho kamerového systému počas prevádzky musíte prístroj ihneď oddeliť od 12 V zdroja prúdu auta!
- Zabezpečte, aby zapalovanie a všetky spotrebiče v aute boli vypnuté predtým, ako začnete s montážou kamerového cúvacieho systému!



### **Nebezpečenstvo poškodenia!**

- Pri neodbornej montáži cúvacieho kamerového systému môže dôjsť k poškodeniu elektronických častí vozidla. Toto môže viesť k nehode alebo požiaru.





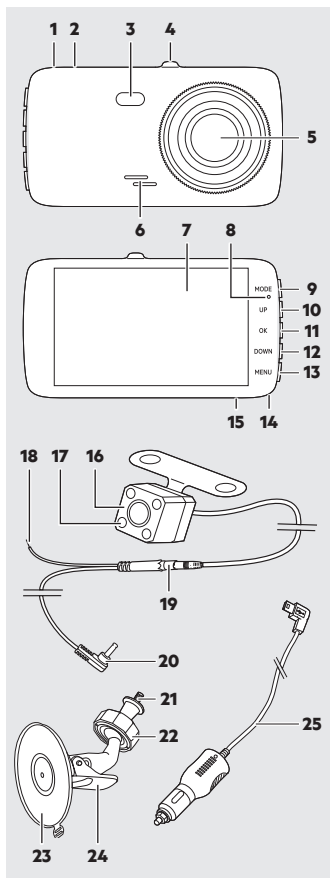
## Niebezpieczeństwo wypadku!

- Používanie mobilných prístrojov môže pri riadení automobilu odpútať pozornosť od diania na ceste. Sústreďte sa na riadenie vozidla a dopravnú situáciu.
- Nie należy polegać wyłącznie na systemach wspomagania urządzenia. Systemy wspomagania nie wpływają na pojazd, nie zapobiegają kolizji i nie zmniejszają szkód lub obrażeń ciała.
- Użycie systemów wspomagania nie zwalnia użytkownika z obowiązku zwracania uwagi na innych użytkowników drogi!
- Niewłaściwe prowadzenie pojazdu i/lub brak uwagi podczas prowadzenia pojazdu może prowadzić do wypadków skutkujących śmiercią lub poważnymi obrażeniami ciała.
- Aktivovaním airbagu môžu byť zariadenia upevnené v jeho blízkosti katapultované vysokou rýchlosťou a môžu viesť k ťažkým poraneniam. Nikdy neupevňujte mobilné prístroje v blízkosti airbagu.

## Špeciálne upozornenia

- Po čistení vozidla v autoumyvárni je možné, že sa na základe mechanic pôsobenia zmení snímací dosah kamery. Skontrolujte to prosím a ak je potrebné, nanovo nastavte kameru.
- Kryt šošovky kamery pri odstraňovaní nečistôt alebo námrazy a snehu čistite opatrne, aby ste ho nepoškrobali.

## PREHĽAD PRODUKTU



1. Gniazdo przyłączeniowe do kamery tylnej
2. Gniazdko przyłączeniowe USB
3. Lampka LED
4. Uchwyt na mocowanie przysawki
5. Šošovka
6. Reprodukotor
7. Displej
8. Dioda LED statusu
9. Tlačidlo MODE
10. Przycisk UP
11. Przycisk OK
12. Przycisk DOWN
13. Przycisk MENU
14. Mikrofon
15. Slot na kartę TF/Micro SD
16. Kamera tylna
17. Lampka LED
18. Podłączenie do przewodu doprowadzającego 12 V
19. Złącze wtykowe kabel połączeniowy kamery tylnej
20. Gniazdko przyłączeniowe do kamery tylnej
21. Gwint ze śrubą radełkowaną
22. Nakrętka blokująca
23. Przysawka
24. Zaisfovacia páčka
25. Kabel przyłączeniowy USB z wtyczką samochodową

# FUNKCIE

## **Automatyczne nagrywanie cyklu w pętli**

Nagrania są wykonywane w nieskończonej pętli. Jeśli karta pamięci jest pełna, najstarsze nagrania, które nie są zabezpieczone przed zapisem, zostaną nadpisane. W ten sposób zawsze dostępna jest pamięć i wystarczająca ilość nagrań historycznych.

## **Czujnik przyspieszenia (czujnik G)**

Czujnik przyspieszenia wykrywa duże przyspieszenia lub opóźnienia (np. przy wypadku). Kamera chroni aktywne nagranie, aby nie zostało później nadpisane.

## **Nočné videnie**

Podczas nagrania należy przytrzymać wciśnięty przycisk MENU, aby włączyć lampkę LED.

## **Wykrywanie ruchu**

Przy aktywnym wykrywaniu ruchu kamera automatycznie rozpoczyna nagranie, jeśli kąt widzenia kamery wykryje ruch.

## **Monitor parkowania**

Jeśli kamera nie jest zasilana prądem (np. przy parkowaniu), kamera pobiera energię z zintegrowanego akumulatora i przechodzi w tryb standby. Jeśli czujnik przyspieszenia wykryje kolizję, kamera automatycznie uruchamia nagrywanie.

## **Spätná kamera**

Przełączając obraz z kamery na wyświetlaczu można używać kamery tylnej jako kamery cofania, np. jako obraz w obrazie (patrz „Zmiana sposobu wyświetlania obrazu z kamery”).

## **Systemy wspomagania ADAS**

Kamera jest wyposażona w systemy wspomagania ADAS (ang. Advanced Driver Assistance Systems). Systemy wspierają kierowcę i mogą w ten sposób przyczynić się do zapobiegania wypadkom drogowym wskutek nieuważności.

## **Systemu ostrzegania przed niezamierzoną zmianą pasa ruchu LDWS**

Systemu ostrzegania przed niezamierzoną zmianą pasa ruchu LDWS (ang. Lane Departure Warning System) stale monitoruje granicę pasa ruchu i ostrzega kierowcę, gdy pojazd zjeżdża z tego pasa.

Napotek:

Aby system działał prawidłowo, przed pierwszym użyciem należy go skalibrować (patrz „Kalibracja systemu ostrzegania przed niezamierzoną zmianą pasa ruchu”).

## **System ostrzegania o kolizji FCWS**

System ostrzegania o kolizji FCWS (ang. Front Collision Warning System) stale monitoruje niezbędny odstęp bezpieczeństwa między samochodem a pojazdem jadącym z przodu. Jeżeli obliczony bezpieczny odstęp nie zostanie osiągnięty, system ostrzega kierowcę.

# MONTÁŽ

## Vložte pamäťovú kartu

Do zapisywania nagrań w urządzeniu potrzebna jest karta pamięci.

Włożyć kartę TF/Micro SD (nie jest zawarta w zestawie) do slotu na karty TF/Micro SD (15).

Zalecamy sformatowanie karty TF/Micro SD przed pierwszym użyciem bezpośrednio w kamerze (patrz „Formatowanie karty pamięci”).

## Montáž kamery tylnej

### Pozor!

Z dôvodu technicky a konštrukčne rôznorodých typov vozidiel nie je tento inštaláčny návod platný a použiteľný pre všetky typy vozidel.

1. Poznávaciú značku vyberte z držiaka.
2. Povoľte skrutky držiaka poznávacej značky a tento vyberte.
3. Teraz w obszarze tablicy rejestracyjnej wyszukaj otwór do wnętrza pojazdu, tak aby wtyczka kabla przyłączeniowego kamery mogła dostać się do wnętrza pojazdu. Dla lepszej widoczności i w celu montażu usuń wkładkę wewnętrzną w obszarze tablicy rejestracyjnej. Jeśli w pojeździe nie ma otworu, należy wywiercić otwór wiertłem o średnicy 10 mm w obszarze osłony tablicy rejestracyjnej.

### Pozor!

Dbajte na to, aby sa na tomto mieste vrtu nenachádzali žiadne elektr. káble alebo iné časti vozidla, ktoré by mohli byť pri vŕtaní poškodené!

4. Aby ste na mieste vrtu chránili plech auta pred koróziou, natrite hrany plechu vrtu vhodnou vrstvou laku (napr. lakovacia ceruzka od automobilového výrobcu) a nechajte ju dostatočne vyschnúť.

### Pozor!

Položenie kamery tylnej nie môže zaklôcať działania oświetlenia tablicy rejestracyjnej! W przypadku negatywnego wpływu na oświetlenie tablicy rejestracyjnej należy zamontować kamerę tylną w innym odpowiednim miejscu.

5. Wprowadzić wtyczkę kabla kamery (19) do wnętrza pojazdu lub pokrywy bagażnika.
6. Zamocować kamerę tylną na pojeździe za pomocą odpowiedniego materiału mocującego (nie jest zawarty w zestawie).

Zadbać przy tym o to, aby wyjście kablowe z tyłu kamery było zawsze skierowane ku górze w celu zachowania maksymalnego zakresu obrotu.

Przepust kabla kamery można razie potrzeby możesz dodatkowo zabezpieczyć przed wnikaniem wody z obu stron za pomocą dostępnej w handlu masy uszczelniającej.

7. Upevnite montážnu platňu a držiak poznávacej značky na vozidle.
8. Namontujte poznávaciú značku.

### **Pozor!**

Pred prácou na elektrickom obvode vozidla musíte najskôr odpojiť mínusový kábel od batérie vozidla! Eventuálne pritom môžete stratiť uložené údaje, kódy a nastavenia! Aby ste eventuálne nespôsobili škodu, najskôr sa informujte u výrobcu Vášho automobilu.

9. Následne pripojiť červený prevod doprivádzajúci kábel kamery z zasilaním 12 V + (plus) vozidla.

### **! Varovanie!**

Nie ukladať kábel v oblasti činnosti podušiek vzdušných.

10. Uložiť kábel kamery (19) do pripojenia s kamerou prednou vo vnútri/vnúče vozidla. Zadať o to, aby kábel nebol stlačený ani spletený.
11. Pripojiť vodič (20) kábel kamery do zásuvky pripojenia (1) do kamery prednej.

Kamera zadná má možnosť odchylenia v jednom smere. Odchyliť kameru do vybranej polohy.

### **Montáž kamery prednej**

#### **Pozor!**

Podčas montáže zariadenia zadať o to, aby pole videnia nie bolo obmedzené. Kábel pripojenia nie môže

mieť negatívny vplyv na prevádzku vozidla, a monitor LCD musí byť bezpečne pripojený. Dodržiavať povinnosti predpísané zákonmi a predpísanými bezpečnostnými opatreniami pre vozidlá s motorom!

1. Pripojiť šrafovanú (21) pripojenia pripojenia do uchytu (4) kamery. Pripojiť šrafovanú (21) pripojenia do kamery, aby pripojenie bolo bezpečné.
2. Vyčistiť oblasť prednej skrine, v ktorej má byť pripojená pripojenie (23).
3. Pripojiť pripojenie do prednej skrine a stlačiť páčku blokujúcu v smere pripojenia (24).
4. Otvoriť šrafovanú (22) a nastaviť požadovaný uhol videnia kamery. Následne znovu pripojiť šrafovanú (22) do bezpečného pripojenia kamery.
5. Pripojiť kábel pripojenia USB (25) do zásuvky pripojenia (2).
6. Kábel pripojenia USB musí byť pripojený tak, aby nebol poškodený ani neohrozil bezpečnosť vozidla a osôb nachádzajúcich sa v vozidle.
7. Pripojiť vodič vozidla (25) do zásuvky vozidla 12 V.

# OVLÁDANIE

## **Varovanie!**

Monitor neobsluhujte počas jazdy, to by odvádzalo Vašu pozornosť od diania na ceste. Sústreďte sa na riadenie vozidla a dopravnú situáciu.

## **Pokyny pre používanie**

- Je možné, že 12 V vozidlová zásuvka je aktívna až po zapnutí zapalovania. Dodržiavajte návod na používanie vozidla. Kontaktujte Vaše servisné pracovisko, ak ste si neistí.
- Pocas prevádzky prístroj neprikrývajte a dbajte na dobré prevzdušnenie.

## **Włączanie i wyłączenie kamery**

- Po uruchomieniu silnika kamera wyłącza się automatycznie, a tryb wideo rozpoczyna nagrywanie.
  - Po wyłączeniu silnika kamera zapisuje bieżące nagranie i wyłącza się automatycznie.
  - Nagrania przedniej i tylnej kamery zapisywane są osobno.
1. Aby ręcznie włączyć kamerę, krótko nacisnąć przycisk OK.
  2. Przytrzymać wciśnięty przycisk OK, aby wyłączyć kamerę.

Napotek:

Bez zasilania kamera wyłącza się automatycznie przy niskim stanie naładowania akumulatora.

## **Formatowanie karty pamięci**

1. Nacisnąć przycisk MENU.
2. Przyciskiem UP/DOWN wybrać ustawienie „Format. karty SD”.
3. Potwierdzić przyciskiem OK.
4. Przyciskiem UP/DOWN wybrać ustawienie „Tak”.
5. Potwierdzić przyciskiem OK.
6. Karta pamięci zostanie sformatowana.  
Odczekać do zakończenia procesu.

## **Nagrywanie wideo (tryb wideo)**

Po włączeniu kamera automatycznie przechodzi w tryb wideo i rozpoczyna nagrywanie.

1. Aby ręcznie rozpocząć nagrywanie, krótko nacisnąć przycisk OK.  
Pojawi się czerwony symbol kamery i miga niebieska dioda LED.
2. Aby zatrzymać nagrywanie, ponownie nacisnąć przycisk OK.

## **Wykonywanie zdjęcia (tryb zdjęcia)**

Aby wykonać zdjęcie, nacisnąć krótko przycisk DOWN.

Zdjęcie zostanie automatycznie zapisane i będzie można je później obejrzeć w trybie odtwarzania.

## **Oglądanie nagrań (tryb odtwarzania)**

1. Przyciskiem MODE wybrać tryb odtwarzania (jeśli wymagane).
2. Przyciskiem UP/DOWN wybrać żądaną kategorię:
  - normalne nagrania
  - chronione nagrania

- nagrania trybu parkowania
- zdjęcia

Napitek:

Nagrania kamery przedniej i tylnej są zapisywane we własnej kategorii.

3. Potwierdzić wybór przyciskiem OK.
4. Przyciskiem UP/DOWN wybrać żądane nagranie.
5. Nacisnąć przycisk OK. Odtwarzane jest wideo lub wyświetlane jest zdjęcie.
6. Aby zatrzymać odtwarzanie wideo lub zamknąć wyświetlanie zdjęcia, ponownie nacisnąć przycisk OK.
7. Wcisnąć przycisk MODE, aby powrócić do wyboru kategorii.
8. Ponownie nacisnąć przycisk MODE, aby powrócić do ekranu startowego.

### **Ochrona nagrań/zdejmowanie ochrony**

1. Przyciskiem MODE wybrać tryb odtwarzania (jeśli wymagane).
2. Wybrać żądane nagranie.  
Jeśli wszystkie nagrania mają być chronione lub odblokowane, wybrać dowolne nagranie.
3. Nacisnąć przycisk MENU.
4. Wybrać „Chroń”.
5. Potwierdzić przyciskiem OK.
6. Możliwość 1:  
Wybrać „Chroń jedno” lub „Zdejmij ochronę 1”.

7. Możliwość 2:  
Wybrać „Chroń wszystko” lub „Zdejmij ochronę ze wszystkich”.
8. Potwierdzić przyciskiem OK.

### **Wymazanie snímání**

1. Przyciskiem MODE wybrać tryb odtwarzania (jeśli wymagane).
2. Wybrać żądane nagranie.  
Jeśli wszystkie nagrania mają zostać usunięte, wybrać dowolne nagranie.
3. Nacisnąć przycisk MENU.
4. Wybrać „Usuń”.
5. Potwierdzić przyciskiem OK.
6. Możliwość 1:  
Wybrać „Usuń jedno”.
7. Możliwość 2:  
Wybrać „Usuń wszystkie”.
8. Potwierdzić przyciskiem OK.

### **Zmiana wyświetlania obrazu z kamery**

Nacisnąć przycisk UP, aby wybrać wyświetlanie obrazu z kamery:

- tylko kamera przednia
- tylko kamera tylna
- kamera przednia duża, kamera tylna PiP\*
- kamera tylna duża, kamera przednia PiP\*

\*PiP = ang. Picture in Picture, obraz w obrazie

# NASTAVENIA

1. Nacisnąć przycisk MENU.
2. Przyciskiem UP/DOWN wybrać ustawienie.
3. Nacisnąć przycisk OK, aby potwierdzić wybór lub otworzyć odpowiednie podmenu.
4. Nacisnąć przycisk MENU, aby powrócić lub wyjść z trybu menu.

Ustawienie	Opis / wartości
Czas końcowy filmu	Czas trwania nagrania przy wyłączeniu kamery lub po odłączeniu zasilania. 0 minut, 5 sekund, 10 sekund, 30 sekund
Czas trwania klipu filmowego	Ustawienie długości nagrań wideo. Wyłącz, 1 minuta, 3 minuty, 5 minut
Tryb filmu	Ustawienie rozdzielczości wideo. 2304x1296 30fps, 1080P, 720P
Nagrywanie dźwięku	Nagrywanie dźwięku podczas rejestracji wideo. Włącz, Wyłącz
Language	English, Deutsch, Italiano, Polski, Slovenčina, Français, Čeština, Nederlands
Sygnal	Dzięki sygnałowi i przycisków. Włącz, Wyłącz
Głośność	1 - 10
Oszczędzanie energii LCD	Automatyczne wyłączenie wyświetlacza w celu oszczędności prądu. Wyłącz, 30 sekund, 1 minuta, 3 minuty
Migotanie	Ustawianie częstotliwości odświeżania. 50 Hz, 60 Hz
Lampka LED	Aktywowanie lub dezaktywowanie lampki LED (3). Włącz, Wyłącz
Poziom ochrony	Ustawienie czułości czujnika przyspieszenia. Wyłącz, Wysoki, Średni, Niski



Ustawienie	Opis / wartości
Monitor parkingu	Ustawienie czułości do nagrań trybu parkowania. Wyłącz, Wysoki, Średni, Niski
Wykrywanie ruchu	Ustawienie czułości wykrywania ruchu. Wyłącz, Wysoki, Średni, Niski
Resetowanie ustawień	Resetowanie ustawień fabrycznych.
Format. karty SD.	Formatowanie karty SD.
Ustawienie czasu.	Ustawianie daty/godziny.
LDWS	Aktywowanie lub dezaktywowanie systemu ostrzegania przed niezamierzoną zmianą pasa ruchu. Włącz, Wyłącz
FCWS	Aktywowanie lub dezaktywowanie systemu ostrzegania o kolizji. Włącz, Wyłącz
Kalibracja LDWS	patrz „Kalibracja systemu ostrzegania przed niezamierzoną zmianą pasa ruchu”
Osvit	Kompensacja ekspozycji -2, -1,7, -1,3, -1, -0,7, -0,3, 0, 0,3, 0,7, 1, 1,3, 1,7, 2
Wersja FW	Wyświetlanie wersji oprogramowania sprzętowego

## Kalibracja systemu ostrzegania przed niezamierzoną zmianą pasa ruchu



### Varovanie!

Kalibrację należy przeprowadzać tylko w bezpiecznym otoczeniu. Nigdy nie należy przeprowadzać kalibracji na drogach publicznych lub w ruchu ulicznym.

1. Nacisnąć przycisk MENU, aby wyświetlić menu „Ustawienia”.
2. Przyciskiem UP/DOWN wybrać ustawienie „Kalibracja LDWS” i nacisnąć przycisk OK.
3. Aby rozpocząć kalibrację, ponownie nacisnąć przycisk OK.  
Aby przerwać kalibrację, nacisnąć przycisk MENU.

Aktywne ustawienie wskazywane jest za pomocą czerwonej linii. Bieżąca kalibracja jest przedstawiona za pomocą zielonego trójkąta, który zmienia się w zależności od nowego ustawienia.

4. Nacisnąć przycisk UP/DOWN, aby przesunąć aktywne ustawienie pionowo lub poziomo.
5. Potwierdzić wybraną pozycję czerwonej linii każdorazowo przyciskiem OK.

Górny punkt przecięcia:

- Wyrównać pionową linię na środku ulicy.
- Wyrównać poziomą linię na horyzoncie.

Lewy punkt przecięcia:

- Wyrównać pionową linię na lewej stronie jezdni.
- Wyrównać poziomą linię na końcu maski silnika.

Prawy punkt przecięcia:

- Wyrównać pionową linię na prawej stronie jezdni.
- Wyrównać poziomą linię na końcu maski silnika.

6. Potwierdzić kalibrację przyciskiem OK.

# VYHLÁDÁVANIE CHÝB

Problém	Možné príčiny	Riešenie
Kamera nie włącza się.	Wtyczka samochodowa nie została podłączona do gniazda zapalniczki ani do gniazda 12 V pojazdu.	Podłączyć wtyczkę samochodową do gniazda zapalniczki lub do gniazda 12 V pojazdu.
	Bezpiecznik we wtyczce samochodowej jest przepalony i musi zostać wymieniony.	Wymenić uszkodzony bezpiecznik we wtyczce samochodowej na nowy (patrz „Dane techniczne”).
Kamera wielokrotnie się wyłącza.	Wtyczka samochodowa nie jest poprawnie włożona do zapalniczki lub gniazda 12 V pojazdu.	Sprawdzić poprawną pozycję wtyczki samochodowej. Dioda LED na wtyczce samochodowej musi się świecić.
Karta pamięci nie jest rozpoznawana.	Karta pamięci nie jest sformatowana.	Sformatować kartę pamięci (patrz „Formatowanie karty pamięci”).
	Uszkodzona karta pamięci.	Sprawdzić kartę pamięci i ewentualnie wymienić ją.
Po włączeniu kamery nie rozpoczyna się nagrywanie.	Pełna karta pamięci (za dużo chronionych nagrań).	Sprawdzić kartę pamięci i ewentualnie usunąć niepotrzebne nagrania.
Brak dźwięku w nagraniu wideo.	Dźwięk nagrania jest wyłączony.	Aktywować dźwięk nagrania (patrz „Ustawienia”).

# ČISTENIE, STAROSTLIVOSŤ A ÚDRŽBA

Váš prístroj môže pri vynaložení minimálnej starostlivosti funkčne slúžiť celé roky.

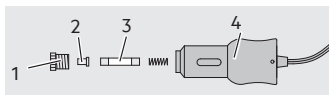
- Keď prístroj skladujete, dôkladne naviňte kábel. Tým predídete prípadným poškodeniam kábla a prístroja.
- Prístroj čistite mäkkou, suchou handričkou.
- Prístroj skladujte na čistom, suchom mieste.

## Výmena poistiek

Prístroj je zabezpečený poistkou vo vozidlovej zástrčke. Poistka zareaguje v prípade skratu alebo v špičke napätia a potom je potrebné ju vymeniť.

Pozor!

Nepoužite silnejšiu poistku. Mohla by sa poškodiť elektronika.



1. Zo zástrčky (4) odskrutkujte zabezpečovací krúžok (1) s krytom poistky (2).

2. Vložte novú, jemnú poistku (3) rovnakej veľkosti (pozri technické údaje).
3. Na zástrčku (4) priskrutkujte zabezpečovací krúžok (1) s krytom poistky (2).

## Servis

Ak by ste aj napriek informáciám uvedených v tomto návode na obsluhu mali ešte otázky týkajúce sa uvedenia prístroja do činnosti alebo obsluhy, alebo by vznikol nejaký problém, kontaktujte odborného predajcu.

## Likvidácia

Obal je vyrobený z materiálu, ktorý neznečisťuje prostredie a preto ho môžete zlikvidovať v zberniciach recyklovateľného odpadu.



Neodhadzujte elektrické zariadenia dobežného domového odpadu!

Podľa Európskej smernice 2012/19/EÚ o elektrických a elektronických použitých spotrebičoch a realizácii do národného práva musia byť použité elektrospotrebiče separátne zhromažďované a ekologicky recyklované. O možnostiach likvidácie použitých elektrospotrebičov sa informujte na správe obce alebo mesta.



Použité akumulátory nelikvidujte spoločne s domácim odpadom.

Použitý akumulátor vybite a odovzdajte ho v príslušnej zberni.

Poškodený alebo znehodnotený akumulátor zlikvidujte ekologicky v súlade s lokálne platnými ustanoveniami.

Uvedené ilustrácie sa môžu mierne líšiť od samotného výrobku. Vyhradzujeme si právo na vykonanie zmien v dôsledku technického vývoja. Dekorácia nie je súčasťou.



Made in China

MTS MarkenTechnikService GmbH & CO. KG  
Carl-Benz-Str. 2 • 76761 Rülzheim - Germany  
[www.mts-gruppe.com](http://www.mts-gruppe.com)

Intertec Polska Sp. z o.o.  
Stara Wies, ul. Grodziska 22 • 05-830 Nadarzyn - Poland  
[www.intertec-polska.pl](http://www.intertec-polska.pl)

Tegro AG  
Ringstr. 3 • 8603 Schwerzenbach - Switzerland  
[www.tegro.ch](http://www.tegro.ch)

[www.aeg-automotive.com](http://www.aeg-automotive.com)

AEG is a registered trademark used under license from AB Electrolux (publ).

EAN: 4038373070555

Stand der Informationen: 04/2022

