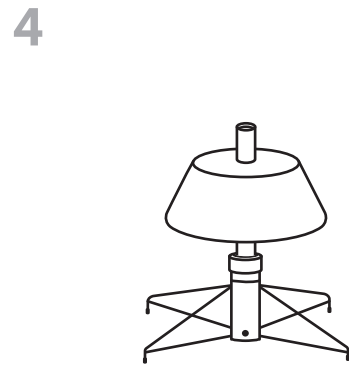
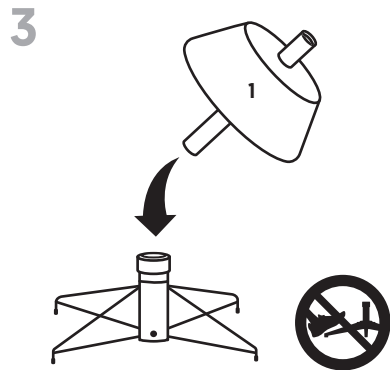
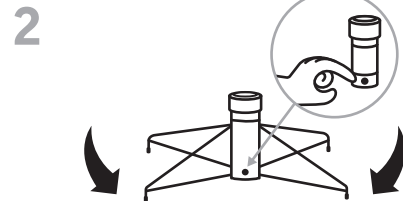
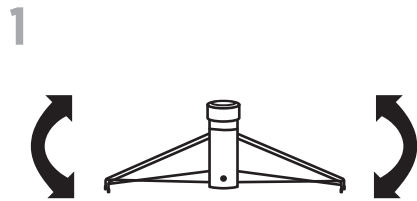
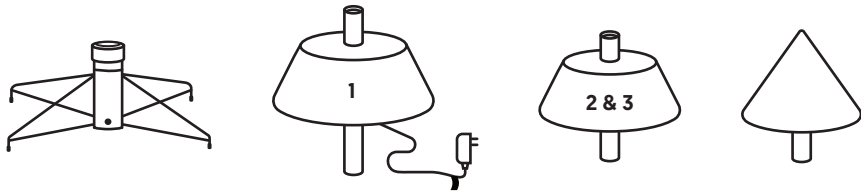


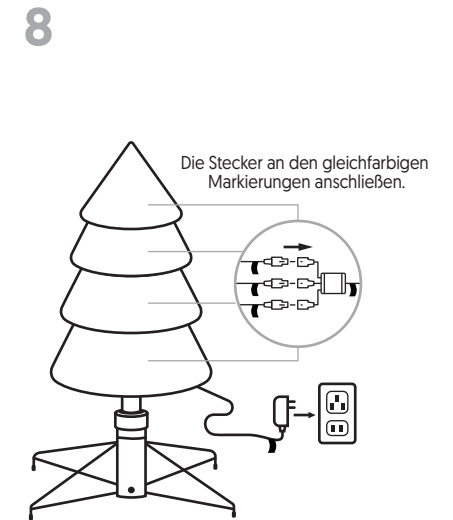
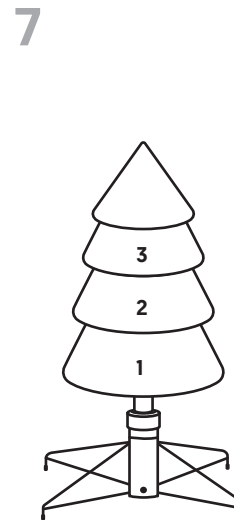
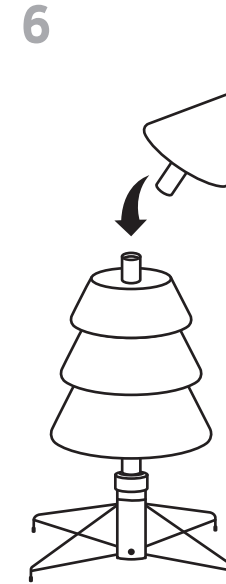
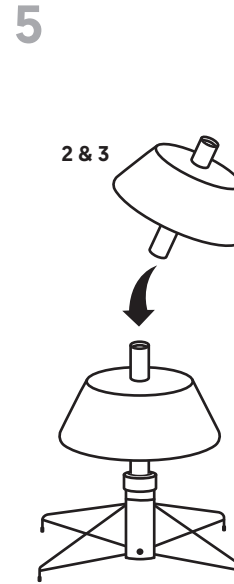
BENÖTIGEN SIE HILFE?

Bitte nicht an das Geschäft zurückgeben.
Bitte besuchen Sie uns unter: polygroup.com
oder wenden Sie sich bitte an unser Kundendienstzentrum.
Eingeführt von, 50NRTH GmbH, Straßburgstrasse 14-16
54516 Wittlich, Germany, Tel.: +49 (0) 6571 / 95117-0

Elektrische Klassifizierung für den Baum
(Nur für den Innenbereich)
Eingangsleistung:
AC 200-240 V, 50/60 Hz, 0.5 A
Ausgangsleistung: DC 28 V, 0.7 A



Hinweis: Treten Sie während des Aufstellens nicht auf die Beine des Baums. Dadurch kann der Ständer des Baums verformt werden, was zu einem instabilen Baum führt.



FORMUNG DES BAUMES

- Formen Sie die Zweige vom unteren Baumabschnitt bis zur Spitze. Beginnen Sie mit den Zweigspitzen, die am weitesten von der Stange entfernt sind, und fächern Sie die Zweigspitzen eine nach der anderen auf. Spreizen Sie die Spitzen nach außen, um die volle Wirkung der Zweigspitzen zu erzielen (siehe Bild unten).



- Nachdem Sie den gesamten Baum in Form gebracht haben, treten Sie einen Schritt zurück und prüfen Sie Ihren Baum aus allen Winkeln mit etwas Abstand. Achten Sie auf Lücken zwischen den Ästen, insbesondere im Verbindungsbereich zwischen den Stammteilen, und beenden Sie die Formung, indem Sie die Lücken so weit wie möglich schließen, um ein schönes nahtloses Aussehen zu erzielen.

Bei einem Baum mit Lichtern, formen Sie diesen bei eingeschalteten Lichtern, um sicherzustellen, dass die Lichter richtig funktionieren. Bringen Sie die Lampen nach außen in Form, da eine fehlerhafte Formgebung die Gesamtoptik des Baumes beeinträchtigt.

⚠️ WARNUNG

Zum Aufstellen hoher Bäume eine Leiter verwenden: Darauf achten, dass die Leiter sicher steht und nicht rutschig ist. Beim Auf- und Absteigen auf der Leiter Vorsicht walten lassen.



Entsorgen Sie Elektrogeräte nicht als unsortierten Hausmüll, sondern nutzen Sie getrennte Sammelstellen. Informieren Sie sich bei Ihrer Gemeindeverwaltung über die verfügbaren Sammelsysteme. Wenn Elektrogeräte auf Deponien oder Mülldeponien entsorgt werden, können gefährliche Stoffe ins Grundwasser austreten und in die Nahrungskette gelangen, was Ihrer Gesundheit und Ihrem Wohlbefinden schadet.

VORSICHT

- Zur Verringerung von Brand- und Stromschlaggefahr:
 - Verwenden Sie nur das Netzteil, welches mit diesem Produkt geliefert wird. Die Verwendung eines anderen Adapters führt zur Beschädigung der Leuchten und kann zu Bränden oder Stromschlägen führen;
 - Installieren Sie Lichterketten nicht in einer Weise, welche die Drahtisolierung durchschneiden oder beschädigen könnte.
- Die Lichtquelle dieser Leuchte ist nicht austauschbar; wenn die Lichtquelle das Ende ihrer Lebensdauer erreicht, ist die gesamte Leuchte zu ersetzen.
- Verbinden Sie die Lichterkette nicht mit der Stromversorgung, während sie sich in der Verpackung befindet.
- Teile dieser Lichterkette dürfen nicht mit Teilen der Lichterkette eines anderen Herstellers verbunden werden.
- Die Lämpchen sind nicht austauschbar.
- Eine Verbindung darf nur durch die Verwendung der mitgelieferten Steckverbinder hergestellt werden. Alle offenen Enden müssen vor der Verwendung abgedichtet werden.
- Das externe flexible Kabel dieser Lichterkette kann nicht ersetzt werden; wenn das Kabel beschädigt ist, muss die Lichterkette zerstört werden.

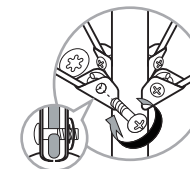
TIPPS ZUR FEHLERBEHEBUNG

Bei Bäumen, die bereits mit einer Lichterkette ausgestattet sind, der Baum jedoch nicht leuchtet:

- Stellen Sie sicher, dass alle Anschlüsse korrekt angeschlossen sind, und der Adapter fest in die Steckdose eingesteckt ist.
- Prüfen Sie, ob die Verbindung zwischen den Steckern der Lichterkette und den Verlängerungskabeln locker ist.
- Wenn der Baum mit einem Fußpedal ausgestattet ist, versuchen Sie, auf die Ein-/Aus-Taste zu treten.

Loser Scharnierstift

- Im Lieferumfang sind zusätzliche Scharnierstifte für die Reparatur der Scharniere enthalten. Platzieren Sie die Abzweigung im Schlitz der Halterung.
- Führen Sie einen neuen Scharnierstift durch die Bohrung, und befestigen Sie ihn mit der Sicherungsscheibe.



LAGERUNGSHINWEISE

- Ziehen Sie zuerst den Netzstecker aus der Steckdose und entfernen Sie dann alle Gegenstände und Dekorationen.
- Demontieren Sie den Baum von oben nach unten. Beginnen Sie mit der Baumspitze und heben Sie sie vorsichtig und gerade nach oben, um den unteren Teil zu entfernen. Klappen Sie alle Äste zur Stange.
- Falls beim Zerlegen der Baumstange (des Stamms) Schwierigkeiten auftreten, tragen Sie ein wenig Schmiermittel auf die Verbindungsstelle auf und drehen Sie die obere Stange in beide Richtungen. Heben Sie die obere Stange wieder hoch.
- Fahren Sie fort, indem Sie jeden Abschnitt von dem darunter liegenden Abschnitt vorsichtig gerade nach oben heben und alle Äste zur Stange hin klappen, bis der unterste Abschnitt aus dem Baumständer entfernt ist.
- Legen Sie alle Baumteile vorsichtig in den Versandkarton und verschließen Sie ihn mit Klebeband.
- Wenn Sie den Baum nicht benutzen, lagern Sie ihn bitte an einem kühlen, trockenen und vor Sonnenlicht geschützten Ort. Wenn Sie Ihren Baum übermäßiger Hitze oder Feuchtigkeit aussetzen, kann er Schaden davontragen.

ERSATZTEILE

Jede Abzweigung umfasst Scharnierstifte und Unterlegscheiben. Wenn Sie zusätzliche Teile benötigen, wenden Sie sich bitte an unseren Kundendienst:

Globe	Phone	Email	Globe	Phone	Email
UK	+44 (0) 330 090 4414	support@poly-group.co.uk	BG		service.polygroupbg@gmail.com
FR		aide@polypool.fr	GR	+30 210 6831030	info@homeandcamp.gr
ES		apoyo@polypool.es	HU		sales@globalbrandscee.com
IT	+39 (0) 332 730 083	info@globalfar.com	RO	+40 726 473955	polygroupservice.ro@gmail.com
DE	+49 (0) 621 845 5210	service@rms-gruppe.de	RS	+381 (0) 637 137 822	polygroupsrbija@gmail.com
NL	+31 (0) 88 002 06 55	service@poly-group.nl	DK		polygroup@maxtoys.dk

Dieses Produkt enthält eine Lichtquelle der Energieeffizienzklasse G.