

DEHOUST

Regenmanager® RM5 inklusive Anschluss-Set

Art. Nr.: 811065

**Vollautomatische Regenwasserzentrale mit Systemtrennung Kategorie 5
gemäß DIN EN 1717**

Montage- und Bedienungsanleitung



Stand: 01.08.2024

Inhaltsverzeichnis

1. Sicherheitshinweis	1
1.1. Verweis auf andere Anleitungen.....	1
1.2. Sicherheitshinweise in dieser Anleitung	1
1.3. Allgemeine Sicherheitshinweise	1
1.4. Weitere Sicherheitsbestimmungen	2
1.5. Folgen und Gefahren bei Nichtbeachtung der Anleitung	2
1.6. Sorgfaltspflicht des Betreibers	2
1.7. Sicherheitshinweise für Wartungs-, Inspektions- und Montagearbeiten	2
1.8. Meldepflicht von Betriebswasseranlagen	3
1.9. Anforderungen an das Bedienpersonal	3
2. Allgemeine Informationen	4
2.1. Gewährleistung und Haftung	4
2.2. Gesetzliche Gewährleistungspflicht (Auszug)	4
3. Beschreibung	5
3.1. Funktionsbeschreibung.....	5
3.2. Technische Spezifikationen	6
3.3. Lieferumfang	7
3.4. Aufbau.....	8
3.5. Außenmaße und Anschlussmaße.....	9
3.6. Bestimmungsgemäße Verwendung.....	11
3.7. Nicht bestimmungsgemäße Verwendung.....	11
4. Transport	11
5. Montage	12
5.1. Aufstellraum	12
5.1.1. Arbeitsschritte Wandmontage	12
5.2. Verbindung mit Wasserleitungen	14
5.2.1. Trinkwassernachspeisung.....	14
5.2.2. Betriebswasserdruckleitung	16
5.2.3. Saugleitung	17
5.2.4. Notüberlauf	19
5.3. Notüberlaufschlitz Typ AB.....	20
5.4. Elektrische Anschlüsse	21
5.4.1. Schwimmerschalter installieren	21
5.4.2. Schwimmerschalterkabel anschliessen	22
5.4.3. Netzanschluss	22




6. Bedienung der Komponenten	23
6.1. Kontrollelement RM5.....	23
6.2. Durchflusswächter Logicpress	24
7. Inbetriebnahme.....	25
7.1. Inbetriebnahme über Trinkwasser.....	25
7.2. Inbetriebnahme über Betriebswasser (Auffangbehälter).....	26
8. Außerbetriebnahme	27
9. Inspektionen	28
9.1. Gehäuse <i>Regenmanager</i> [®]	28
9.2. Betriebswasserspeicher <i>Regenmanager</i> [®]	28
9.3. Wasseranschlüsse prüfen	28
9.4. Schwimmerventil der Trinkwassernachspeisung.....	28
9.5. Kontrollelement RM5.....	29
9.6. Pumpe inklusive Durchflusswächter	29
9.7. 3-Wege-Zonenventil	29
9.8. Schwimmerschalter	29
10. Störungen / Fehlersuche	30

1. Sicherheitshinweis

1.1. Verweis auf andere Anleitungen

Für einen sicheren und störungsfreien Betrieb der Anlage sind neben dieser Montage- und Bedienungsanleitung auch die Anleitungen für externe Geräte beachtet werden.

1.2. Sicherheitshinweise in dieser Anleitung

	Mit diesem Zeichen gekennzeichnete Stellen geben Hinweise auf technische Informationen und Anwendungstipps, die Schäden an der Anlage vermeiden sollen. Dieses Symbol bezeichnet keinen Sicherheitshinweis
	Mit diesem Zeichen gekennzeichnete Stellen weisen darauf hin, dass leichte Körperverletzung oder leichter Sachschaden eintreten kann, wenn die entsprechenden Vorsichtsmaßnahmen nicht beachtet werden.
	Mit diesem Zeichen gekennzeichnete Stellen weisen darauf hin, dass Tod, schwere Körperverletzung oder erheblicher Sachschaden eintreten kann, wenn die entsprechenden Vorsichtsmaßnahmen nicht beachtet werden.

1.3. Allgemeine Sicherheitshinweise

Diese Anleitung enthält grundlegende Hinweise, die bei Betrieb zu beachten sind. Für den Einsatz des Regenmanager® sind die im technischen Datenblatt und der Installations- und Wartungsanleitung spezifizierten zulässigen Daten, Betriebs- und Einsatzbedingungen zu beachten.

- Niemals die in dieser Anleitung genannten zulässigen Einsatzgrenzen bezüglich Druck, Temperatur, etc. überschreiten.
- Alle Sicherheitshinweise sowie Handlungsanweisungen der vorliegenden Anleitung befolgen.
- Direkt an dem Regenmanager® angebrachte Hinweise müssen beachtet und in vollständig lesbarem Zustand gehalten werden. Das gilt beispielsweise für:
 - Sicherheitshinweise
 - Kennzeichen für Anschlüsse
 - Typenschild
- Vor Montage und Inbetriebnahme ist die Anleitung vom Bediener sowie vom zuständigen Fachpersonal/Betreiber zu lesen und muss ständig am Einsatzort verfügbar sein.
- Installations- und Instandhaltungsarbeiten dürfen nur von autorisiertem Fachpersonal mit geeignetem Werkzeug ausgeführt werden.
- Der technische Zustand des Regenmanager® ist in regelmäßigen Zeitabständen durch den Betreiber zu überprüfen.
- Für den Betrieb des Regenmanager® sind die örtlichen Sicherheits- und Unfallvorschriften einzuhalten.
- Für die Montage und den Betrieb des Regenmanager® müssen die allgemein anerkannten Regeln der Technik eingehalten werden.
- Eine Veränderung des Regenmanager® ist nicht zulässig und führt zum Verlust sämtlicher Gewährleistungsansprüche.
- Nach einer Unterbrechung der elektrischen oder fluidischen Versorgung ist ein definierter oder kontrollierter Wiederanlauf des Prozesses zu gewährleisten.
- Für die Einhaltung von in der Anleitung nicht berücksichtigten ortsbezogenen Bestimmungen ist der Betreiber verantwortlich.

1.4. Weitere Sicherheitsbestimmungen

Neben den in dieser Anleitung aufgeführten Sicherheitshinweisen sowie der bestimmungsgemäßen Verwendung gelten folgende Sicherheitsbestimmungen:

- Unfallverhütungsvorschriften, Sicherheits- und Betriebsbestimmungen
- Sicherheitsbestimmungen im Umgang mit gefährlichen Stoffen
- Geltende Normen und Gesetze, insbesondere folgende technische Normen: DIN EN 12056, DIN 1988, DIN 1986, DIN EN 1717, DIN EN 806.
- Länderspezifische Normen und Gesetze immer vorrangig beachten!

1.5. Folgen und Gefahren bei Nichtbeachtung der Anleitung

- Die Nichtbeachtung dieser Anleitung führt zum Verlust der Gewährleistungs- und Schadensersatzansprüche.
- Die Nichtbeachtung kann beispielsweise folgende Gefährdungen nach sich ziehen:
 - Gefährdung von Personen durch elektrische, thermische, mechanische und chemische Einwirkungen.
 - Versagen wichtiger Funktionen des Produkts.
 - Versagen vorgeschriebener Methoden zur Wartung und Instandhaltung.
 - Gefährdung der Umwelt durch Leckage von gefährlichen Stoffen.

1.6. Sorgfaltspflicht des Betreibers

Der Regenmanager® wurde unter Berücksichtigung einer Risikobeurteilung und nach sorgfältiger Auswahl der einzuhaltenden harmonisierten Normen, sowie weiterer technischer Spezifikationen konstruiert und gebaut. Das Produkt entspricht damit dem Stand der Technik und gewährleistet ein Höchstmaß an Sicherheit. Diese Sicherheit kann in der betrieblichen Praxis jedoch nur dann erreicht werden, wenn alle dafür erforderlichen Maßnahmen getroffen werden. Es unterliegt der Sorgfaltspflicht des Betreibers, diese Maßnahmen zu planen und ihre Ausführung zu kontrollieren. Der Betreiber muss insbesondere sicherstellen, dass

- der Regenmanager® nur bestimmungsgemäß verwendet wird.
- der Regenmanager® nur in einwandfreiem, funktionstüchtigem Zustand betrieben wird.
- diese Anleitung stets in einem leserlichen Zustand und vollständig am Einsatzort des Regenmanager® zur Verfügung steht.
- nur ausreichend qualifiziertes und autorisiertes Personal den Regenmanager® montiert, in Betrieb nimmt, instand hält und Wartungen durchführt.
- dieses Personal regelmäßig in allen zutreffenden Fragen von Arbeitssicherheit und Umweltschutz unterwiesen wird, sowie die Anleitung und insbesondere die darin enthaltenen Sicherheitshinweise gelesen und verstanden hat.
- keine an dem Regenmanager® angebrachten Sicherheits- und Warnhinweise entfernt werden und alle leserlich bleiben.
- in einer Gefährdungsbeurteilung (im Sinne des Arbeitsschutzgesetzes § 5) die weiteren Gefahren ermittelt werden, die sich durch die speziellen Arbeitsbedingungen am Einsatzort des Regenmanager® ergeben.
- in einer Betriebsanweisung (im Sinne der Arbeitsmittelbenutzungsverordnung § 6) alle weiteren Anweisungen und Sicherheitshinweise zusammengefasst werden, die sich aus der Gefährdungsbeurteilung ergeben haben.
- die Kanalabführung ausreichend bemessen ist.

1.7. Sicherheitshinweise für Wartungs-, Inspektions- und Montagearbeiten

- Umbauarbeiten oder Veränderungen des Regenmanager® sind nur nach Zustimmung des Herstellers zulässig.
- Ausschließlich Originalteile oder vom Hersteller genehmigte Teile verwenden. Die Verwendung anderer Teile kann die Haftung für die daraus entstehenden Folgen aufheben.
- Arbeiten an der Anlage nur im Stillstand ausführen.
- Anlagenaggregate müssen Umgebungstemperatur angenommen haben.

- Sicherheits- und Schutzeinrichtungen unmittelbar nach Abschluss der Arbeiten wieder anbringen bzw. in Funktion setzen. Vor Wiederinbetriebnahme die aufgeführten Punkte für die Inbetriebnahme beachten.
- Unbefugte Personen (z. B. Kinder) von dem Regenmanager® fernhalten.

1.8. Meldepflicht von Betriebswasseranlagen

Alle Betriebswasseranlagen sind bei der Inbetrieb- sowie Außerbetriebnahme gemäß §13 Abs. 3 der Trinkwasserverordnung bei der zuständigen Behörde (untere Wasserbehörde, Bauamt, Gesundheitsamt) meldepflichtig.

1.9. Anforderungen an das Bedienpersonal

Der Regenmanager® darf nur von Personen montiert, in Betrieb genommen, instandgehalten und außer Betrieb genommen werden, die dafür ausgebildet, eingewiesen und befugt sind. Gegebenenfalls kann die Schulung durch Beauftragung des Herstellers/Lieferanten durch den Betreiber erfolgen. Schulungen an dem Regenmanager® dürfen nur unter Aufsicht von technischem Fachpersonal durchgeführt werden. Die jeweiligen Befugnisse des Personals sind vom Betreiber in Form einer Betriebsanweisung klar festzulegen. Darüber hinaus sind für folgende Tätigkeiten besondere Qualifikationen erforderlich:

- Arbeiten an der elektrischen Ausstattung dürfen nur von Elektrofachkräften durchgeführt werden.
- Montage-, Wartungs-, Instandhaltungs- und Reparaturarbeiten dürfen nur von qualifiziertem Fachpersonal ausgeführt werden.

Die grundlegenden Vorschriften über Arbeitssicherheit und Unfallverhütung sind zu beachten.

2. Allgemeine Informationen

Diese Anleitung ist Teil der genannten Baureihen und Ausführungen. Die Anleitung beschreibt den sachgemäßen und sicheren Einsatz in allen Betriebsphasen. Das Typenschild nennt die Baureihe und -größe, die wichtigsten Betriebsdaten und die Seriennummer. Zwecks Aufrechterhaltung der Gewährleistungsansprüche im Schadensfall ist unverzüglich der Vertragshändler unter Angabe des Aufstellortes sowie der Seriennummer des Gerätes zu benachrichtigen.

2.1. Gewährleistung und Haftung

Grundsätzlich gelten die Allgemeinen Verkaufs- und Lieferbedingungen der Firma DEHOUST. Gewährleistungs- und Haftungsansprüche bei Personen- und Sachschäden sind ausgeschlossen, wenn sie auf eine oder mehrere der folgenden Ursachen zurückzuführen sind.

- Nicht bestimmungsgemäße Verwendung des Regenmanager®.
- Unsachgemäßes Montieren, Inbetriebnahmen, Bedienen und Warten des Regenmanager®.
- Nichtbeachten der Hinweise in der Anleitung bezüglich Betrieb des Regenmanager®.
- Eigenmächtige bauliche Veränderungen an dem Regenmanager®.
- Unsachgemäß durchgeführte Reparaturen.
- Katastrophenfälle durch Fremdkörpereinwirkung und höhere Gewalt.

2.2. Gesetzliche Gewährleistungspflicht (Auszug)

Es gilt die gesetzliche Gewährleistung nach § 437 BGB.

Innerhalb der Garantiezeit beseitigt DEHOUST kostenlos Funktionsstörungen, die auf Fabrikations- oder Materialfehler zurückzuführen sind. Dies umfasst sämtliche Störungen, die trotz nachweislich vorschriftsmäßiger Installation, sachgemäßem Betrieb und Beachtung der Betriebs- und Installationsanleitungen, auftreten.

3. Beschreibung

Der *Regenmanager*[®] ist eine vollautomatische Regenwasserzentrale mit selbstansaugender Pumpe, die die Versorgung mit Betriebswasser aus z.B. Regenwasserzisternen und einem integrierten Betriebswasserspeicher jederzeit sicherstellt. Desweiteren übernimmt der *Regenmanager*[®] die normgerechte Trennung des Trinkwassers von Flüssigkeiten der Kategorie 5 (Wasser unbekannter Herkunft) nach DIN EN 1717 gemäß dem freien Trinkwasserauslauf nach Typ AB in den Betriebswasserspeicher.

3.1. Funktionsbeschreibung

Der *Regenmanager*[®] ist die zentrale Druckerhöhung Ihrer Regenwassernutzungsanlage. Der *Regenmanager*[®] überwacht und steuert die Regenwassernutzungsanlage. Die Betriebsbereitschaft der Regenwassernutzungsanlage ist auch bei leerem Auffangbehälter (z.B. Zisterne, Erdtank) gewährleistet, da hier automatisch Trinkwasser über den *Regenmanager*[®] zu den Verbrauchern gelangt.

Der Durchflusswächter Logicpress verfügt über einen Trockenlaufschutz, der die Pumpe vor Defekten bei Wassermangel schützt. Ein Automatischer Reset erfolgt durch 10 doppelte Neustarts in der Zeit von 24 Stunden, danach bleibt die Pumpe aus.

Falls die Entfernung/Höhendifferenz zwischen RM 5 und Auffangbehälter zu groß ist, kommt es zu so großen Reibungsverlusten, dass die Pumpe im RM 5 das Regenwasser aus dem Auffangbehälter nicht mehr ansaugen kann. Durch den Vordruck der Zubringerpumpe, werden diese Reibungsverluste überbrückt. Mit DEHOUST-Artikel-Nr. 814222 erhältlich.



Je nach Anwendungsfall (z.B. Tröpfchenbewässerung im Garten) ist der Einbau eines separaten Trinkwasser- ausdehnungsgefäßes zu prüfen. Durch den Einbau eines solchen Gefäßes wird das evtl. "Takten" der Pumpe verhindert. Nutzen Sie zur Auslegung ein geeignetes Auslegungsprogramm.

Ein ständiges Takten der Pumpe kann dazu führen, dass zunächst der Durchflusswächter defekt geht und in der Folge die Pumpe nicht mehr abgeschaltet wird. Sofern dann keine Wasserabnahme stattfindet, erleidet die Pumpe dadurch einen irreparablen Schaden. Der Anlaufkondensator der Pumpe kann ebenfalls frühzeitig Schaden nehmen.

Das Membran-Druckausdehnungsgefäß muss für den Betrieb mit Betriebswasser geeignet sein. Der Vordruck im Membran-Druckausdehnungsgefäß muss 0,3 bis 0,5 bar unter dem Einschaltdruck der Pumpe liegen.

3.2. Technische Spezifikationen

Elektrische Daten:

Anschlussspannung: 230 V AC / 50 Hz

Nennaufnahme: max. 1510 W

Standby: 9,2 W

Schutzklasse: IP 42

Isolationsklasse: F

Hydraulische Daten:

Pumpenleistung Q_{\max} : 4,8 m³/h

Förderhöhe H_{\max} : 68 m

Einschaltdruck: 1,5 bar

Anlagendruck pd: bis 10 bar

Mindestdurchfluss: 1 l/min

Abmessungen:

Höhe: 700 mm

Breite: 595 mm

Tiefe: 305 mm

Gewicht: 25 kg

Anschlüsse:

Trinkwasser: ¾" AG

Saugleitung: 1" IG

Druckleitung: 1" AG

Notüberlauf: DN 70

Sonstige Daten:

Aufstellungsbedingung: Innenraum

Umgebungstemperatur: +5°C bis +35°C

Fördergut-Temperatur: +5°C bis +35°C

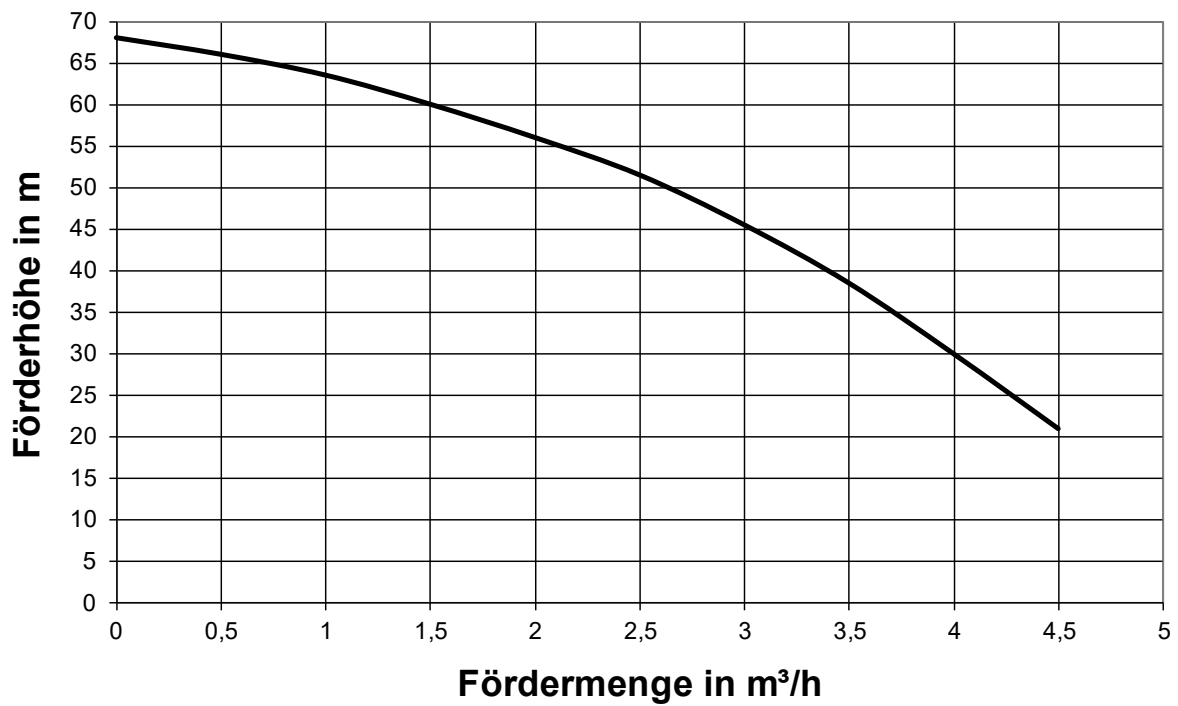


Abbildung 1: Pumpenkennlinien des Regenmanager® RM5

3.3. Lieferumfang

Anschlussfertiger *Regenmanager*®, bestehend aus:

- *Regenmanager*® RM5
- 20 m Schwimmerschalter
- Befestigungssatz Schwimmerschalter
- Wandbefestigungssatz
- Anschluss-Set für den flexiblen Anschluss der wasserführenden Leitungen
- Montage- und Bedienungsanleitung

3.4. Aufbau



Abbildung 2: Regenmanager® geschlossen

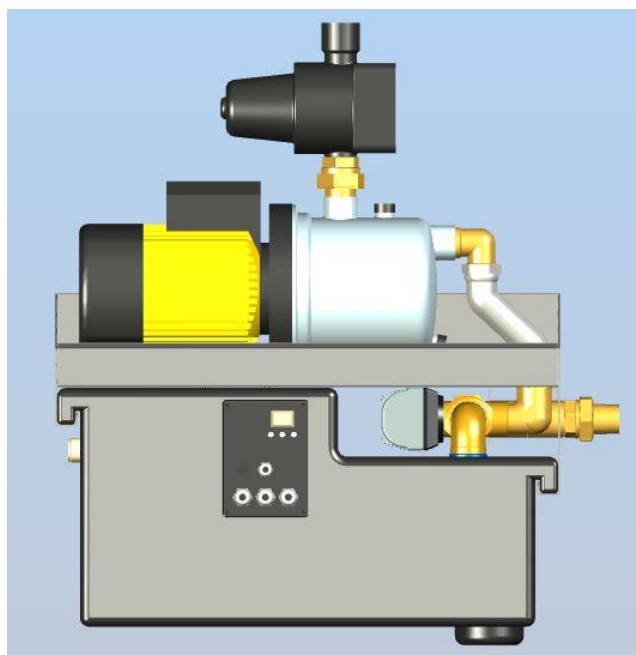


Abbildung 3: Regenmanager® geöffnet

3.5. Außenmaße und Anschlussmaße

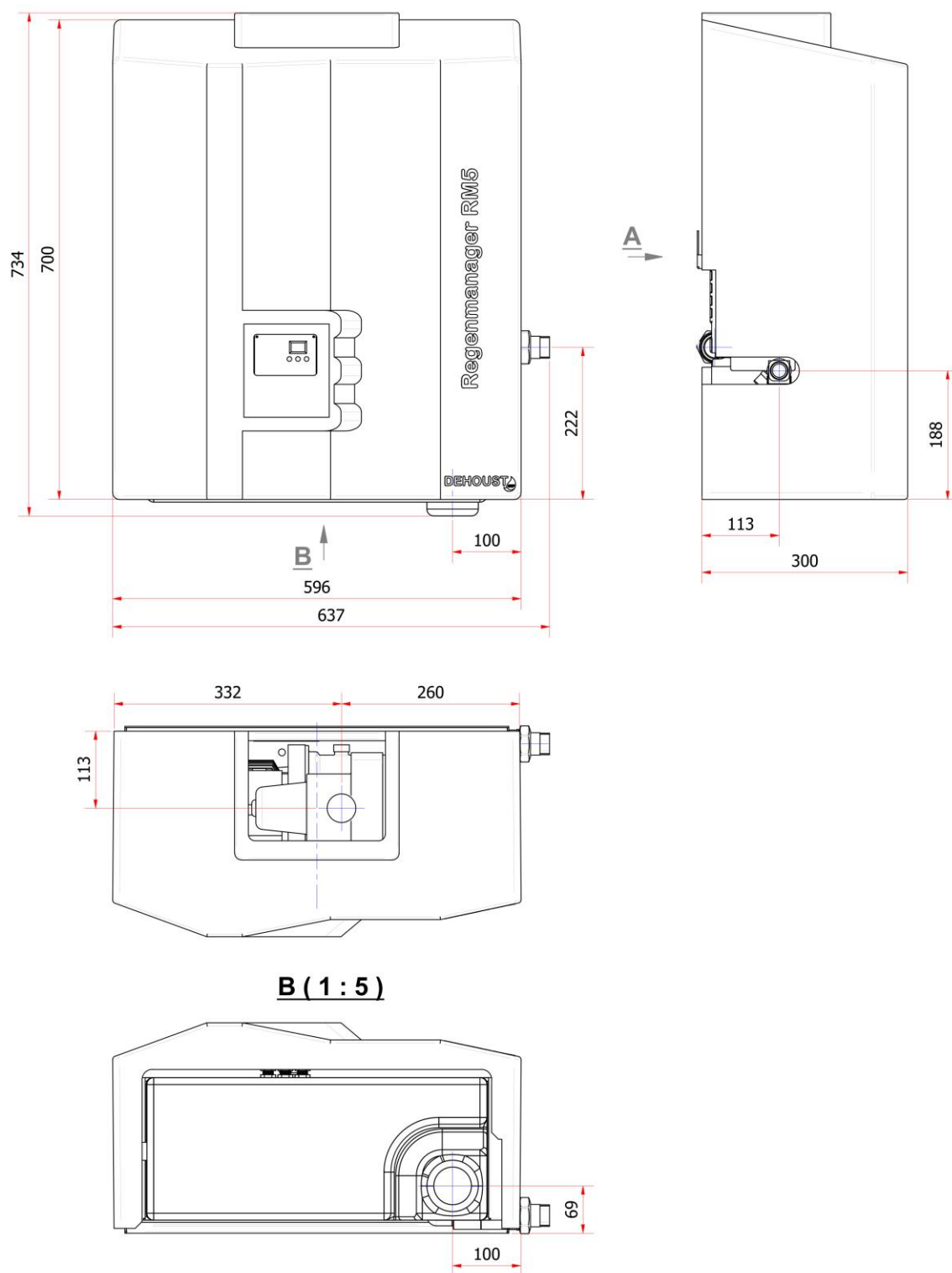
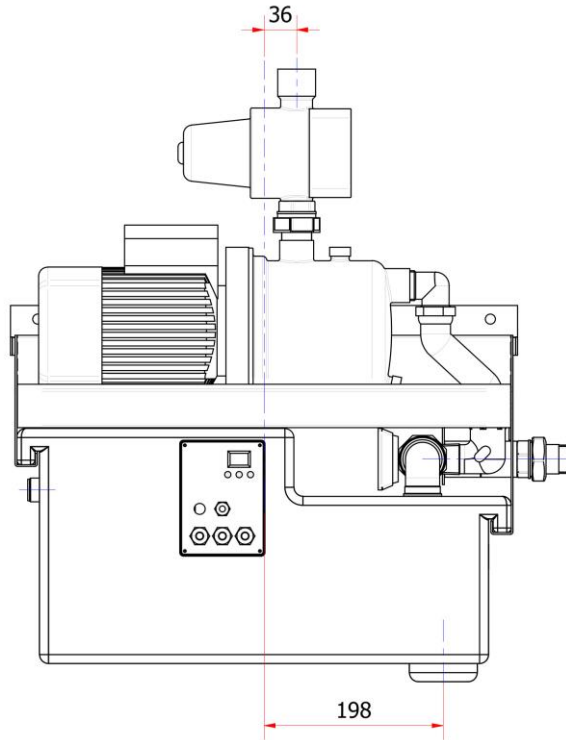


Abbildung 4: Regenmanager® Außenmaße und Anschlussmaße

Ohne Haube (1 : 5)



A (1 : 5)
Wandhalterung-hinten

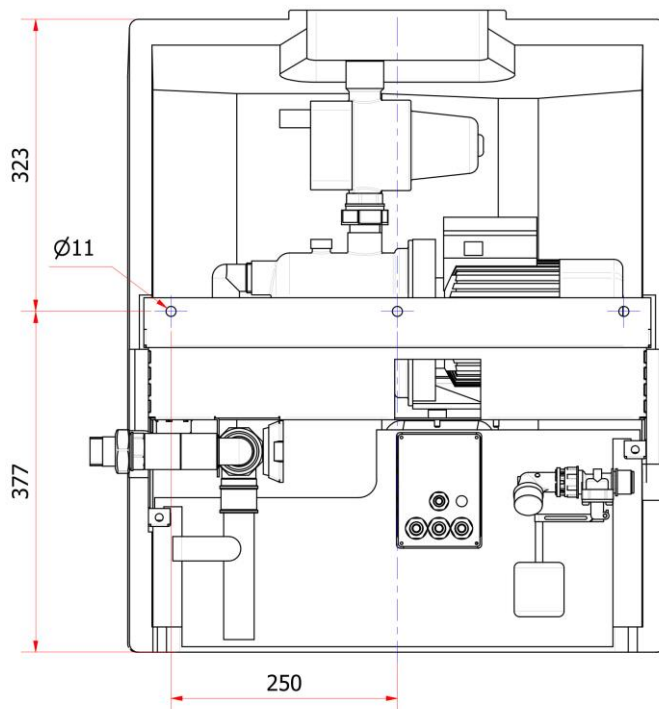


Abbildung 5: Regenmanager® Anschlussmaße

3.6. Bestimmungsgemäße Verwendung

Der *Regenmanager*[®] darf nur in solchen Einsatzbereichen betrieben werden, die in dieser Anleitung beschrieben sind. Bei nicht bestimmungsgemäßem Einsatz des *Regenmanager*[®] können Gefahren für Personen, Anlagen in der Umgebung und die Umwelt entstehen.

- Der *Regenmanager*[®] nur in technisch einwandfreiem Zustand betreiben.
- Der *Regenmanager*[®] nicht in teilmontiertem Zustand betreiben.
- Der *Regenmanager*[®] darf nur das in der Dokumentation der betreffenden Ausführung beschriebene Medium fördern.
- Den *Regenmanager*[®] nie ohne Fördermedium betreiben.
- Die Angaben zu Mindestförderströmen (siehe Kapitel 3.2) beachten (Vermeidung von Überhitzungsschäden, Lagerschäden, ...).
- Die Angaben zu Maximalförderströmen (siehe Kapitel 3.2) beachten (Vermeidung von Überhitzung, Gleitringdichtungsschäden, Kavitationsschäden, Lagerschäden, ...).
- Den *Regenmanager*[®] nicht eingangsseitig drosseln (Vermeidung von Kavitationsschäden und Trockenlauf).
- Andere Betriebsweisen, sofern nicht in der Dokumentation genannt, mit dem Hersteller abstimmen.

3.7. Nicht bestimmungsgemäße Verwendung

Der *Regenmanager*[®] ist nicht für den Einsatz im Außenbereich konzipiert. Temperatur-, Licht und Feuchtigkeitseinflüsse können zu Funktionsstörungen und Geräteschäden führen.

- *Regenmanager*[®] nicht im Außenbereich einsetzen.
- *Regenmanager*[®] nur bestimmungsgemäß einsetzen.
- Kein verschmutztes oder mit Abwässern belastetes Wasser fördern.
- Keine aggressiven oder brennbaren Medien in die Medienanschlüsse des Systems einfüllen.
- Die Temperatur des Fördermediums darf nicht höher als 35 ° Celsius betragen.
- Gehäuse nicht mechanisch belasten (z. B. durch Ablage von Gegenständen oder als Trittstufe).
- Keine äußerlichen Veränderungen an den Gerätegehäusen vornehmen. Gehäuseteile und Schrauben nicht lackieren!
- *Regenmanager*[®] nicht über den für Installation und Wartung vorgesehenen Grad hinaus demontieren.

4. Transport

Das Produkt darf beim Transport nicht an der elektrischen Zuführungsleitung gehalten werden. Beim Transport ist darauf zu achten, dass das Gerät nicht angestoßen und nicht fallengelassen wird. Das Produkt ist in einem trockenen, kühlen und sonengeschützten sowie frostsicheren Raum zu lagern.

Bei Warenübergabe jede Verpackungseinheit auf Beschädigungen prüfen. Bei Transportschäden den genauen Schaden feststellen, dokumentieren und umgehend schriftlich an DEHOUST melden.

5. Montage

5.1. Aufstellraum

Der *Regenmanager*[®] ist in einen frostfreien, trockenen sowie gut belüfteten Raum zu installieren. Die Raumtemperatur sollte im Temperaturbereich von 5° Celsius bis maximal 35°Celsius liegen, um hygienische Risiken im Betriebswasserspeicher zu minimieren.

Bevor das Gerät installiert wird, achten Sie darauf, dass bei einem späteren Kanalanschluss die Rückstauenebene beachtet werden muss, siehe hierzu Kapitel 5.2.4, Anschluss Notüberlauf.

Befestigen Sie das Gerät:

- in einem trockenen und frostfreien Raum, z.B. Keller.
- in einem Raum mit Bodenabfluss zum Kanal.
- mindestens 40 cm unterhalb der Raumdecke, gemessen ab der Oberkante des Gerätes (notwendig für evtl. Wartungs/Servicearbeiten).
- auf einer ebenen Wand (verhindert Verspannungen im Gerät).
- waagrecht (verhindert das Auftreten von Fehlfunktionen).
- Höher als der maximale Wasserstand im Auffangbehälter (z.B. Zisterne/ Erdtank/Kellertank).



Den *Regenmanager*[®], aufgrund von Nachspeise- und Pumpengeräuschen, nicht in der Nähe von Wohn- und Schlafräumen betreiben.



Platzbedarf für Betrieb und Instandhaltung berücksichtigen.



Der Aufstellraum muss zwingend über einen geeigneten Bodenablauf/Pumpensumpf verfügen, um die überlaufende Wassermenge bei Rückstauung über den Notüberlaufschlitz des Betriebswasserspeichers sicher abführen zu können.



Sollte eine Aufstellung des *Regenmanager*[®] oberhalb des maximalen Wasserspiegels der Regenwasserzisterne nicht möglich sein, so setzen Sie sich bitte mit DEHOUST in Verbindung.

5.1.1. Arbeitsschritte Wandmontage

Hinweis!

Bei Kanalanschluß Rückstauenebene ¹⁾ beachten, siehe Kapitel 5.2.4

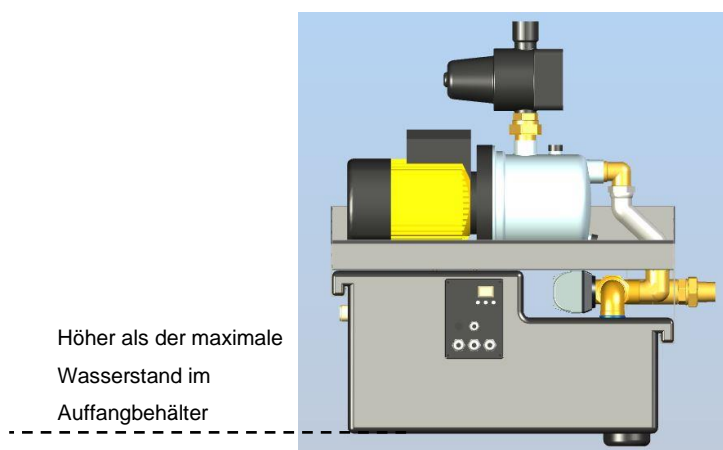


Abbildung 6: Rückstauenebene

Bitte entfernen Sie vor der Montage, die Haube des RM5, indem Sie die Haube an beiden Seiten in Höhe der Blechkonsole ca. 2 cm auseinanderziehen und nach vorne abziehen.

1. Wandhalterung waagrecht an Befestigungsort halten und Befestigungslöcher anzeichnen.
2. Befestigungslöcher (8 mm Bohrer) bohren und Dübel setzen.
3. Um den Wandhalter schallentkoppelt zu montieren, die 3 Gummitülle in die Bohrungen des Wandhalters stecken.
 - Dicke Seite der Gummitülle Richtung Hauswand (siehe Abbildung 7: Wandmontage Bild 1)
4. Wandhalterung mit den Gummitüllen mittels Schrauben und Unterlegscheiben sicher befestigen (siehe Abbildung 7: Wandmontage Bild 1)
 - Achten Sie darauf, dass der dünne Teil der Gummitüllen in den Bohrungen des Wandhalters sitzt,
 - Achten Sie darauf, dass die Wandhalterung waagrecht ausgerichtet ist.
5. Die zwei beiliegenden Gummi-Abstandshalter (M6 x 15 mm) in die Gewindelöcher auf der unteren Rückseite des RM5 einschrauben (siehe Abbildung 7: Wandmontage Bild 2).
6. RM5 mit dessen rückseitiger Aufhängung von oben in die Aufnahme der Wandhalterung einsetzen und in diese feste eindrücken.
 - Achten Sie darauf, dass der Gummi-Kantenschutz ordnungsgemäß auf der rückseitigen Aufhängung sitzt.
 - Mit den Gummi-Anstandshalter waagrecht ausrichten.

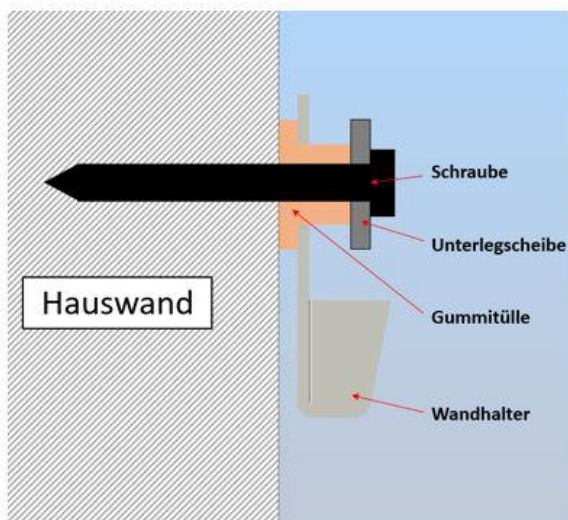


Bild 1

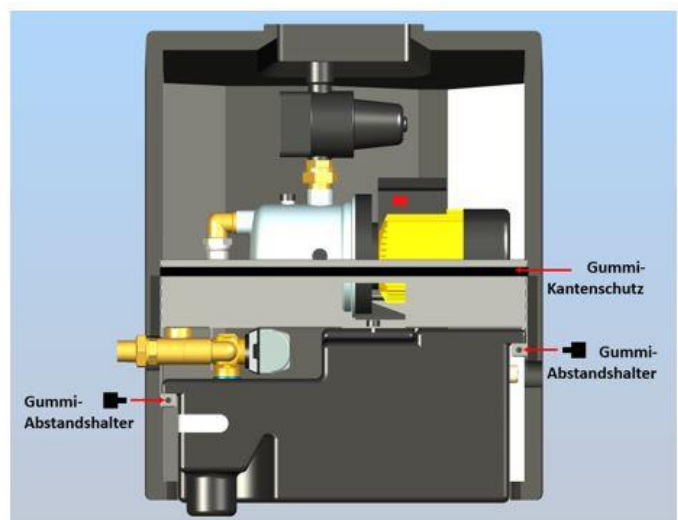


Bild 2

Abbildung 7: Wandmontage

5.2. Verbindung mit Wasserleitungen

Alle Anschlüsse des *Regenmanager*[®] sind mit 3-teiligen Messing-Verschraubungen versehen, die eine spätere Wartung / Reparatur erleichtern.

Um einen flexiblen Anschluss der einzelnen Leitungen zu ermöglichen, enthält der Lieferumfang ein "Anschluss-Set", hierdurch:

- werden Schwingungs- und Geräuschübertragungen vermieden.
- werden Montageungenauigkeiten ausgeglichen.
- sind die Leitungen jederzeit absperrbar.
- können Funktionsstörungen mit geringem Aufwand beseitigt werden.
- sind Reparaturen und Wartungsarbeiten jederzeit möglich.
- kann bei langer Abwesenheit der Wasserzulauf unterbunden werden.

Um einen Druckanstieg infolge von Wärmeausdehnung im Druckrohr zu verhindern, muss ein entsprechendes Ausdehnungsgefäß in die Druckleitung installiert werden. Je nach Anwendungsfall (z.B. Tröpfchenbewässerung im Garten) ist auch der Einbau eines separaten Trinkwasserausdehnungsgefäßes zu prüfen. Durch den Einbau eines solchen Gefäßes wird das evtl. "Takten" der Pumpe verhindert.



Nutzen Sie zur Auslegung ein geeignetes Auslegungsprogramm.

Ein ständiges Takten der Pumpe kann dazu führen, dass zunächst der Durchflusswächter defekt geht und in der Folge die Pumpe nicht mehr abgeschaltet wird. Sofern dann keine Wasserabnahme stattfindet, erleidet die Pumpe dadurch einen irreparablen Schaden. Der Anlaufkondensator der Pumpe kann ebenfalls frühzeitig Schaden nehmen.

5.2.1. Trinkwassernachspeisung

Die Trinkwasserleitung mit dem Trinkwasseranschluss (siehe Abbildung 8) auf der rechten oberen Seite des *Regenmanager*[®] verbinden und eindichten.

Das Schwimmerventil ist für einen Druck von 3,0 bar bis maximal 4,0 bar ausgelegt. Ab 4,0 bar Druck im Trinkwasserzulauf ist ein entsprechender Druckminderer zu installieren. Höhere Drücke im Trinkwasserzulauf können zu defekten im RM5 führen (z.B. Notüberlauf). Um einen dauerhaften Schutz gegen Verschmutzungen des Schwimmerventils durch Schmutz- oder Kalkpartikel aus der Trinkwasserleitung zu gewährleisten, empfehlen wir den Einsatz eines vorgeschalteten Trinkwasserfilters mit einer Maschenweite/Filterfeinheit von 110 micrometer (0,11mm). Sollte der Härtegrad des Trinkwasser 20 überschreiten, so muss eine entsprechende Entkalkungsanlage eingebaut werden. Achten Sie bei der Dimensionierung des Trinkwasserzulaufs darauf, dass genügend Trinkwasser für die Nachspeisung zur Verfügung steht. Verbraucherabhängig können das bis zu 5m³/h sein.

Vor Anschluss an das Gerät sind die Trinkwasserleitungen zu spülen!

Hinweis!

Bauseits empfehlen wir, einen Absperrhahn und einen flexiblen Panzerschlauch (im Lieferumfang des RM5 enthalten) zu installieren, hierdurch:

- werden Schwingungs- und Geräuschübertragungen vermieden,
- werden Montageungenauigkeiten ausgeglichen,
- ist Trinkwasser jederzeit absperrbar,
- sind Reparaturen mit geringem Aufwand möglich,
- kann bei langer Abwesenheit der Zulauf unterbunden werden.

(Bei Abwesenheit von mehr als 3 Tagen ist der Trinkwasserzulauf zum RM5 abzusperrn!)

1. Trinkwasseranschluss mittels der 2-teiligen Verschraubung dicht und fest mit dem Schwimmerventil verbinden, siehe Abbildung 8.

- a. Achten Sie darauf, dass die Rohrverbindung genau in der Flucht liegt und keine Verspannungen aufweist, da es sonst zu Undichtigkeiten kommen kann.
 - b. Beim Anziehen der Verschraubung darauf achten, dass der Trinkwasseranschluss nicht verdreht oder verbogen wird! Nur so ist gewährleistet, dass der Auslauf des Schwimmerventils senkrecht ausgerichtet bleibt und sich der Auftriebskörper frei bewegen kann!
2. Die erste Rohrschelle nicht weiter als 10-15 cm vom RM5 entfernt installieren.
- a. Verhindert beim Schließen des Schwimmerventils, daß Vibrationen ins Trinkwassernetz gelangen.



Das Nachspeisevolumen der Trinkwassernachspeisung muss sich im Bereich des angegebenen Fließdruckes (siehe Kapitel 3.2) befinden, um eine dauerhafte Versorgungssicherheit der Druckpumpe mit ausreichend Wasser gewährleisten zu können.

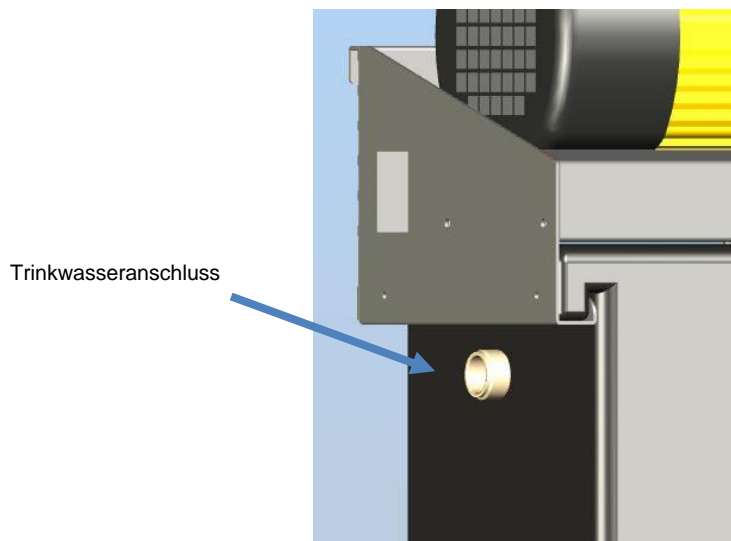


Abbildung 8: Anschluss der Trinkwassernachspeisung

5.2.2. Betriebswasserdruckleitung

Hinweis!

Bauseits empfehlen wir, einen flexiblen Panzerschlauch und ein Manometer (im Lieferumfang des RM5 enthalten) zu installieren, hierdurch:

- werden Schwingungs- und Geräuschübertragungen vermieden,
 - werden Montageungenauigkeiten ausgeglichen,
 - ist die Druckleitung jederzeit absperrbar,
 - sind Reparaturen mit geringem Aufwand möglich,
- 1) Druckleitung dicht und fest mit dem Druckausgang des Schaltautomaten verbinden und nach oben herausführen, siehe Abbildung 9.
 - a) Achten Sie darauf, dass die Rohrverbindung genau in der Flucht liegt und keine Verspannungen aufweist, da es sonst zu Undichtigkeiten kommen kann.
 - 2) Die Saug- und Druckleitung ist zur sicheren Fixierung mit Rohrschellen zu versehen.
 - 3) Die erste Rohrschelle nicht weiter als 10-15 cm vom RM5 entfernt installieren.
 - a) Verhindert Verspannungen im Gerät.



Die Druckleitung spannungsfrei anschließen. Es dürfen keine Kräfte auf den Messing-Gewindeanschluss der Anlage gebracht werden.



Je nach Anwendungsfall (z.B. Tröpfchenbewässerung im Garten) ist der Einbau eines separaten Trinkwasser-ausdehnungsgefäßes zu prüfen. Durch den Einbau eines solchen Gefäßes wird das evtl. "Takten" der Pumpe verhindert. Nutzen Sie zur Auslegung ein geeignetes Auslegungsprogramm.

Ein ständiges Takten der Pumpe kann dazu führen, dass zunächst der Durchflusswächter defekt geht und in der Folge die Pumpe nicht mehr abgeschaltet wird. Sofern dann keine Wasserabnahme stattfindet, erleidet die Pumpe dadurch einen irreparablen Schaden. Der Anlaufkondensator der Pumpe kann ebenfalls frühzeitig Schaden nehmen.

Das Membran-Druckausdehnungsgefäß muss für den Betrieb mit Betriebswasser geeignet sein. Der Vordruck im Membran-Druckausdehnungsgefäß muss 0,3 bis 0,5 bar unter dem Einschaltdruck der Pumpe liegen.

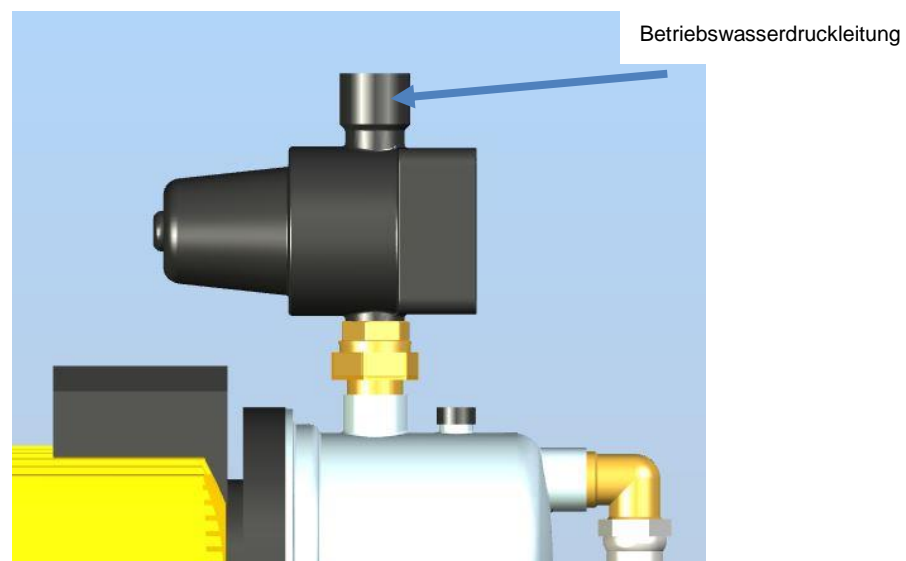


Abbildung 9: Anschluss der Betriebswasserdruckleitung

5.2.3. Saugleitung

Hinweis!

Bauseits empfehlen wir, einen flexiblen Saugschlauch (im Lieferumfang des RM5 enthalten) zu installieren, hierdurch:

- werden Schwingungs- und Geräuschübertragungen vermieden,
- werden Montageungenauigkeiten ausgeglichen,

Beim Verlegen kann Schmutz in die Saugleitung gelangen! Wenn Sie dies nicht ausschließen können, muss die Saugleitung vor Anschluss an das Gerät gespült werden! Zwischen dem Gerät und dem Auffangbehälter muss ein Rückschlagventil installiert sein, in Schwimmende Entnahme DEHOUST-TWIST/SAFF oder Haus-Anschluss-Set enthalten.

Da in der Saugleitung Rohrreibungsverluste entstehen ist es notwendig, mindestens eine 1" Leitung (z.B. PE-Rohr) zu verwenden.

- Die Saugleitung muss bis zum Gerät stetig ansteigend verlegt werden!
 - Mögliche Längen- und Höhenunterschiede, siehe Abbildung 11.
 - Des Weiteren ist darauf zu achten das montierte Verschraubungen oder z.B. benötigte Schellen ausreichend fest anzuziehen, damit im späteren Regenwasserbetrieb keine Fremdluft angesaugt wird. Sonst geht das Gerät auf Störung.
- Saugleitung geradlinig (auf direktem Weg) verlegen.
- Saugleitung dicht und spannungsfrei mit der 3-teiligen-Verschraubung des *Regenmanager*[®] verbinden, siehe Abbildung 10
 - Da die 3-teilige-Verschraubung mittels einem O-Ring abdichtet, ist ein übermäßig starkes Festziehen zu vermeiden. Die 3-teilige-Verschraubung mit maximal 20-25 Nm handfest) anziehen.
 - Achten Sie darauf, dass die Rohrverbindung genau in der Flucht liegt und keine Verspannungen aufweist, da es sonst zu Undichtigkeiten im Gerät kommen kann.
- Die Saugleitung ist zur sicheren Fixierung mit Rohrschellen zu versehen. Die erste Rohrschelle nicht weiter als 10-15 cm vom Gerät entfernt installieren.
 - Verhindert Verspannungen des Gerätes.

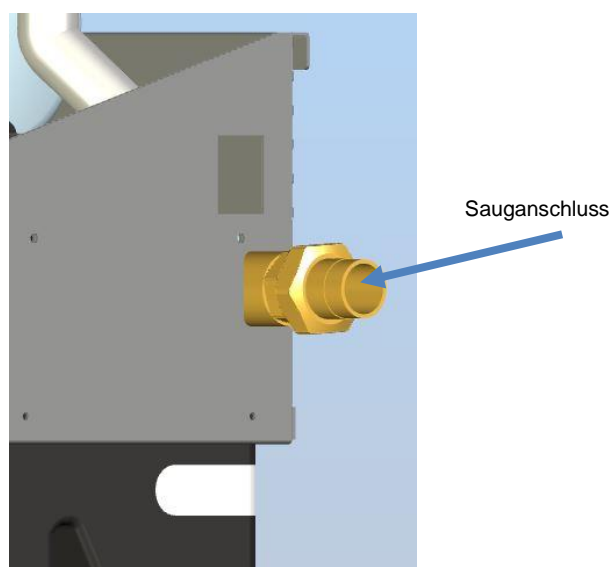


Abbildung 10: Anschluss der Saugleitung

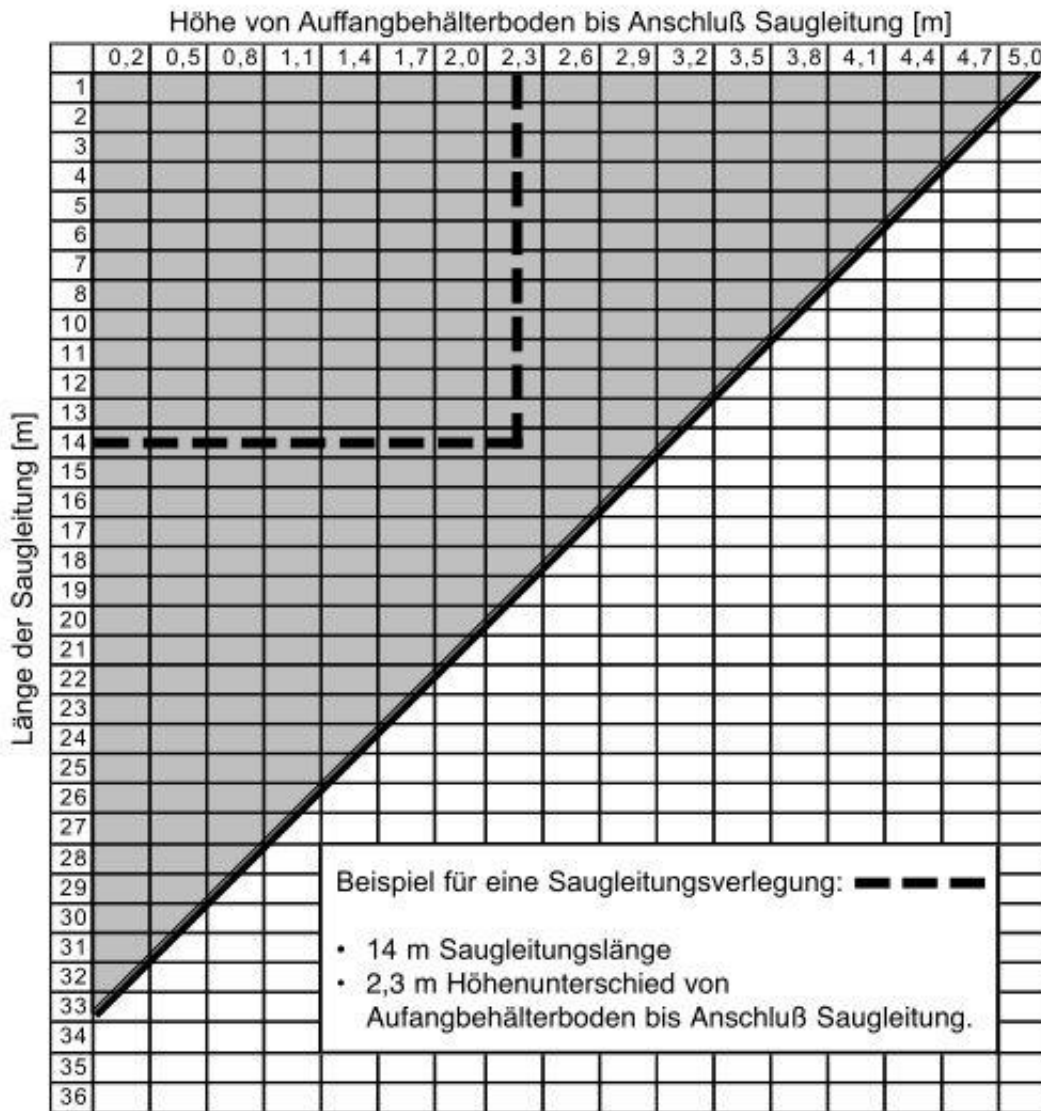


Abbildung 11: Verlegehinweis Saugleitung

Die Tabelle stellt das Verhältnis Länge der Saugleitung zu Höhe vom Auffangbehälterboden (z. B. Zisterne/ Erdbehälter) bis Anschluss-Saugleitung dar.

Bei Installation der Saugleitung ist eine möglichst geringe Höhen- und Längendifferenz einzuhalten.

Bemessungsgrundlage der Tabelle:

1" - PE-Saugleitung (25 mm Innendurchmesser) bei einem Verbraucherbedingtem Spitzendurchfluss von max. 5,0 m³/h.

Betrieb außerhalb des grauen Bereiches kann zu Defekt der Pumpe im Gerät führen!

Hinweis!

Um einen Betrieb auch Außerhalb des grauen Bereichs zu gewährleisten, muss eine Zubringerpumpe nachgerüstet werden. Durch den Vordruck der Zubringerpumpe, werden diese Reibungsverluste überbrückt. Mit DEHOUST-Artikel-Nr. 814222 erhältlich.

5.2.4. Notüberlauf

Wenn das Gerät unterhalb der Rückstauenebene¹⁾ installiert wird, muss der Überlauf in eine Hebeanlage eingeleitet werden, die das Wasser oberhalb der Rückstauenebene¹⁾ über eine Rohrschleife in den Kanal einleitet.

Dieser Überlauf wird dann wirksam, wenn das mechanische Schwimmventil der Trinkwassernachspeisung eine Funktionsstörung aufweisen sollte und das Wasser dadurch über den maximalen Füllstand im Betriebswasserspeicher ansteigt.

- Das DN 70 Ablaufrohr des Gerätes (siehe Abbildung 12) über eine freie Fallstrecke von mindestens 50 mm und einem nachgeschalteten DN70-Trichter in Kanal oder Hebeanlage einleiten.
 - Als Geruchsverschluss kann ein zusätzlicher Siphon nach dem Trichter eingesetzt werden!
- Achten Sie darauf, dass das nachfolgende DN 70 Rohr die Nennweite beibehält und eine senkrechte Fallstrecke von mindestens 50 cm einhält, bevor ein evtl. Bogen gesetzt wird.
 - Ansonsten kann bei einem evtl. Überlauf des Gerätes das Wasser nicht korrekt ablaufen.

1) Rückstauenebene:

Niveau, bis zu welchem ein überlastetes Kanalnetz zurückstauen kann. Entspricht in der Regel dem jeweiligen Straßenniveau. Erkundigen Sie sich bei ihrem zuständigen Bauamt.



Zur Vermeidung von Geruchsbelästigungen ist der Einbau eines Siphons in den Kanalüberlauf empfehlenswert.



Der Kanalanschluss oder die Hebeanlage muss in der Lage sein, die maximale Trinkwassernachspeisemenge (siehe Kapitel 3.2) sicher abzuführen.



Überlaufleitung zum Kanal/Hebeanlage mit gleicher Nennweites des Notüberlaufstutzens führen (keine Querschnittsverengung!).



Durch Nicht-Anschließen des Überlaufstutzens mit dem Kanalanschluss besteht die Gefahr der Überflutung des Aufstellraumes.

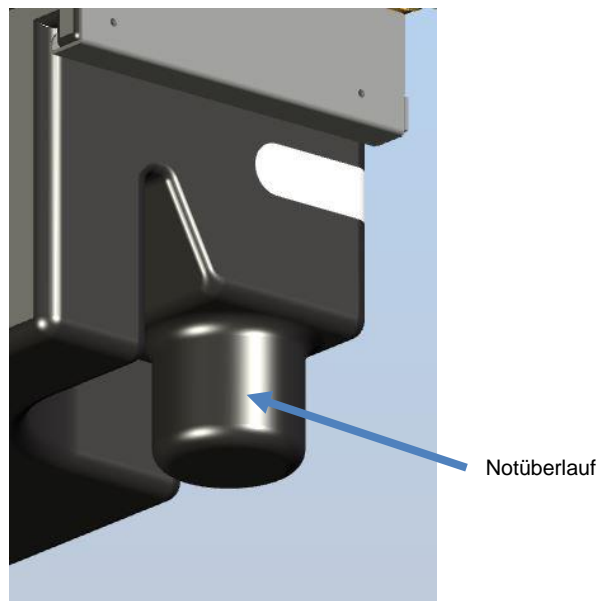


Abbildung 12: Anschluss Notüberlauf

5.3. Notüberlaufschlitz Typ AB

Sollte es zu einer Rückstauung, aufgrund Kanalarückstauung / Defekt Hebeanlage, bis in den Betriebswasserspeicher des *Regenmanager*[®] kommen, wird das Wasser über den Tanknotüberlaufschlitz (siehe Abbildung 13) in den Aufstellraum abgeführt. Dieser freie Überlauf ist nach DIN EN 1717 zwingend zum Schutz der Trinkwasserleitung vorgeschrieben.



Der Aufstellraum muss zwingend über einen geeigneten Bodenablauf / Pumpensumpf verfügen, um die überlaufende Wassermenge bei Rückstauung über den Tanknotüberlaufschlitz des Betriebswasserspeichers sicher abführen zu können.

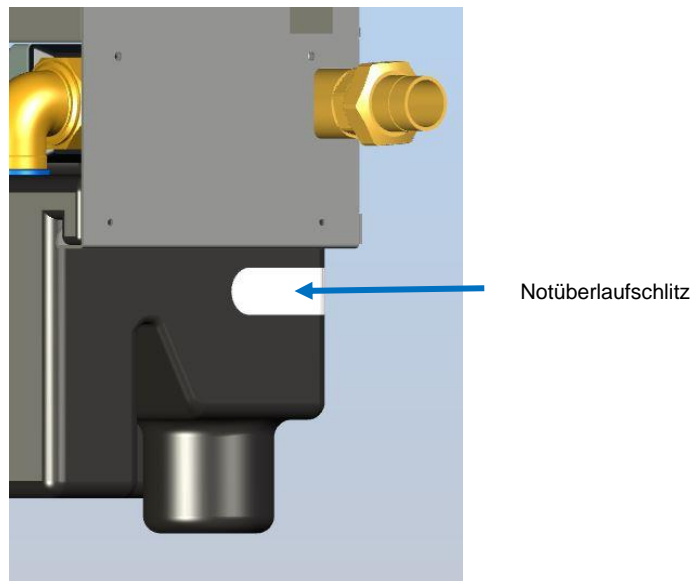


Abbildung 13: integrierter Notüberlauf gemäß EN 1717

5.4. Elektrische Anschlüsse

5.4.1. Schwimmerschalter installieren

Der Schwimmerschalter darf im Auffangbehälter gegen keine Hindernisse, z.B. Behälterwand oder beruhigten Zulauf stoßen, da es sonst zu Funktionsstörungen der Anlage kommen kann.

- Befestigungsloch für die Kabelschelle oberhalb des maximalen Wasserstandes im Auffangbehälter bohren und den Dübel einsetzen.
- Kabel des Schwimmerschalters in die Kabelschelle einlegen und diese mit der Schraube lose im Dübel fixieren.
- Schwimmerschalter so weit hochziehen, bis der Abstand zwischen Schwimmer und Behälterboden 12 cm beträgt, siehe Abbildung 14.
- Kabelschelle so feste anziehen, bis das Kabel sicher fixiert ist und nicht nachrutschen kann.

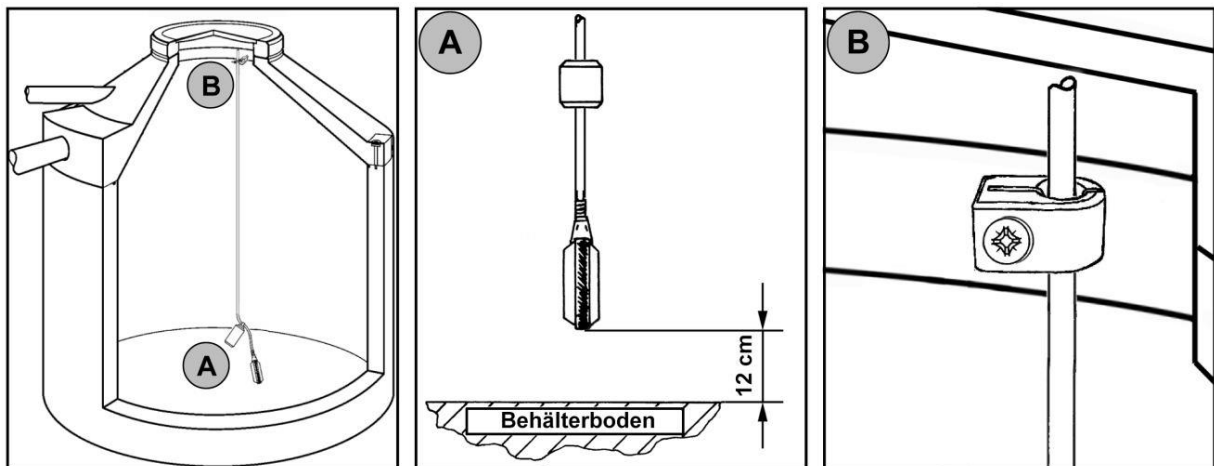


Abbildung 14: Schwimmerschalter installieren

5.4.2. Schwimmerschalterkabel anschliessen

Kabel dürfen nicht ohne Schutz im Erdreich verlegt werden!

Empfehlung: Nehmen Sie ein KG-Rohr DN 100 und verbinden Sie damit den Auffangbehälter mit dem Haus. Jetzt können Sie das Kabel hierdurch geschützt verlegen.

Montage:

1. Steuerkabel des Schwimmerschalters mit der schwarzen und blauen Leitung des RM5, welche am Anschluss Sensor aus der Steuerung kommt, verbinden.
 - a. Um eine einfache Verbindung mit dem RM5 zu ermöglichen, ist dieser mit WAGO-Klemmen für das Steuerkabel ausgestattet.
2. Je eine, der beiden schwarzen und blauen abisolierten Enden des Kabels in eine WAGO-Klemme einführen, siehe Abbildung 15.
 - a. Hierzu einfach den entsprechenden Klemmhebel öffnen und das abisolierte Kabel einführen. Durch das anschließende Zudrücken des Klemmhebels wird das Kabel gesichert.
 - b. Die farbliche Belegung hat keinen Einfluss auf die Funktion.
3. Das Überschüssige Kabel des Schwimmerschalters mittels Kabelschellen an der Wand befestigen.



Abbildung 15: Schwimmerschalterkabelanschluss

5.4.3. Netzanschluss

Elektroarbeiten sind nur von qualifiziertem Fachpersonal durchführen zu lassen (siehe Kapitel 1.6).

Alle elektrischen Komponenten des *Regenmanager*[®] sind werksseitig verkabelt.

Überprüfen Sie die Angaben zur Netzspannung (siehe Kapitel 3.2) auf dem Typenschild mit der vorhandenen Netzspannung.

Der elektrische Anschluss der Netzleitung des *Regenmanager*[®] erfolgt entsprechend den in Kapitel 3.2 genannten Spezifikationen und wird per Netzstecker mit dem Versorgungsnetz verbunden.

Die Absicherung ist den Leistungsdaten gemäß den Angaben auf dem Typenschild vorzunehmen.

Die Anlage ist eingeschaltet, sobald der Netzstecker eingesteckt ist.



Die Elektroanlage muss den allgemeinen Errichtungsbestimmungen IEC 364 / VDE 0100 entsprechen.



Weitergehende länderspezifische Normen und Gesetze sind vorrangig Folge zu leisten!

6. Bedienung der Komponenten

Das *Regenmanager*[®] ist mit 2 Kontrollelementen versehen, die den automatischen Ablauf regeln und für Versorgungssicherheit bei Regenwassermangel sorgen.

Die RM5 Steuerung übernimmt die Umschaltung zwischen Betriebs- und Trinkwasser

Der Durchflusswächter Logicpress übernimmt das druckabhängige Starten und flussabhängige Abschalten der Pumpe und regelt den Trockenlaufschutz der Pumpe.

6.1. Kontrollelement RM5

Das Kontrollelement RM5 (**Abbildung 16**) überwacht und steuert die Regenwassernutzungsanlage. Die Betriebsbereitschaft der Regenwassernutzungsanlage ist auch bei leerem Auffangbehälter (z.B. Zisterne/Erdtank) gewährleistet, da hier automatisch Trinkwasser über das Gerät zu den Verbrauchern gelangt.

Hinweis Trinkwasseraustausch (LED grün "Auto." Leuchtet und LED gelb "Trinkwasser" blinkt):

Sobald der RM5 länger als 10 Tage auf "Automatik"-Betrieb" läuft, schaltet er automatisch auf Trinkwassertausch um so einer Stagnation des Trinkwassers im Gerät, sowie in der Trinkwasserleitung entgegen zu wirken. Dieser Betriebszustand ist durch den Pumpenstrom geregelt und auf max. 30 Sekunden eingestellt. Nachdem die Pumpe in diesem Betriebszustand 30 Sekunden Wasser gefördert hat (hierbei werden kurze Laufzeiten addiert) schaltet der RM5 automatisch auf den zuvor eingestellten "Automatik"-Betrieb" zurück.

Bedienung der Steuerung (Abbildung 16: Kontrollelement RM5):

Schalten auf "**Manuell-Betrieb**"

- Schalten Sie den Wippschalter (1) auf "Man.".
 - LED gelb "Man." Und LED gelb "Trinkwasser" leuchten.
 - LED grün "Auto." Erlischt.
 - Es wird kein Wasser mehr aus dem Auffangbehälter entnommen.
 - Regenwassernutzungsanlage wird ausschließlich mit Trinkwasser gespeist.

Schalten auf "**Automatik-Betrieb**"

- Schalten Sie den Wippschalter (1) auf "Auto.".
 - LED grün "Auto." Leuchtet.
 - LED gelb "Man." Und LED gelb "Trinkwasser" erlischt.
 - Es wird Wasser aus dem Auffangbehälter entnommen.
 - Füllstandsabhängig wird automatisch auf Trinkwasserbetrieb umgeschaltet.
 - Sobald die Pumpe Trinkwasser fördert, weil der Regenwasserbehälter leer ist, wird dies zusätzlich über die LED gelb "Trinkwasser" angezeigt.

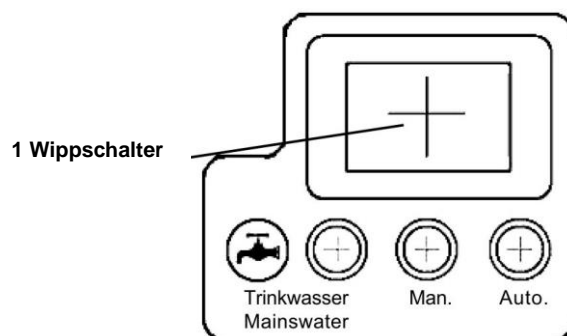


Abbildung 16: Kontrollelement RM5

6.2. Durchflusswächter Logicpress

Der Durchflusswächter Logicpress (Abbildung 17) übernimmt folgende Funktionen:

- Druckabhängiges Starten der Pumpe bei Unterschreiten von 1,5 bar,
- flussabhängiges Abschalten der Pumpe, wenn weniger als 1 Liter pro Minute fließen,
- Trockenlaufschutz der Pumpe bei Wassermangel.
 - Ein Automatischer Reset erfolgt durch 10 doppelte Neustarts in der Zeit von 24 Stunden, danach bleibt die Pumpe aus.
 - Zum Wiederanlauf der Pumpe den Knopf „Restart“ **(4)** drücken

Bedienung des Durchflusswächters (Abbildung 17: Durchflusswächter Logicpress):

(1) LED grün "Power on"

Zeigt die Betriebsbereitschaft des Durchflusswächters und der Pumpe an.

(2) LED gelb "Pump on"

Zeigt den aktiven Betrieb des Durchflusswächters und der Pumpe an.

(3) LED orange "Failure"

Alarmmeldung: Zeigt einen durch den Durchflusswächter erkannten Fehler an (z.B. Trockenlauf der Pumpe)

(4) Taster "Restart"

Durch Drücken dieser Taste wird die Pumpe aktiviert, läuft an und stoppt wieder nach einer ca. 15 sekündigen Nachlaufzeit.

Durch gedrückt halten dieser Taste bleibt die Pumpe für die entsprechende Zeit am Laufen.

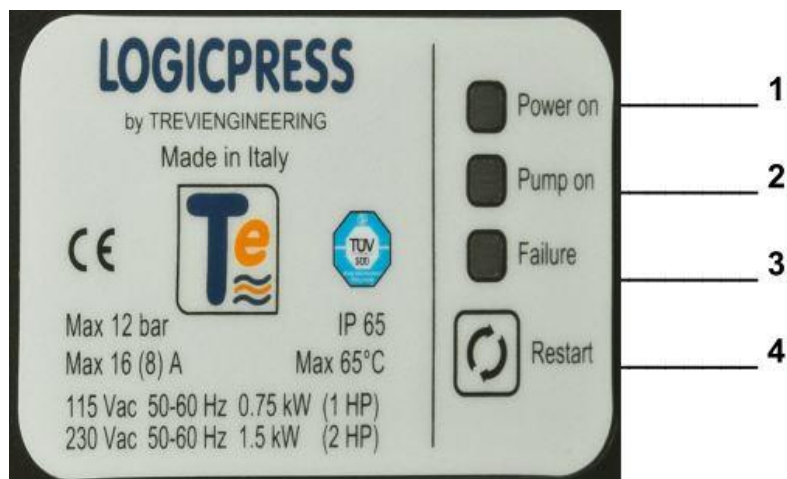


Abbildung 17: Durchflusswächter Logicpress

7. Inbetriebnahme

Die Inbetriebnahme ist nur von qualifiziertem Fachpersonal durchführen zu lassen (siehe Kapitel 1.6).

Vor Inbetriebnahme müssen folgende Punkte sichergestellt sein:

- Der *Regenmanager*[®] ist vorschriftsmäßig elektrisch angeschlossen.
- Die einschlägigen VDE- bzw. länderspezifischen Vorschriften sind eingehalten und werden erfüllt.
- Notüberlaufstutzen des *Regenmanager*[®] ans Kanalsystem angeschlossen.
- Trinkwassernachspeisung an das Trinkwassernetz angeschlossen.
- Betriebswasserdruckanschluss an Betriebswasserdruckleitung angeschlossen.
- Absperrhähne für Trinkwasser-, Saug- und Betriebswasserdruckleitung geschlossen.
- Schwimmerschalter installiert und elektrisch angeschlossen.
- externe Regenwasserzisterne mindestens zu 1/3 mit Wasser gefüllt.
- Im *Regenmanager*[®] und in den Leitungen befinden sich keine Verschmutzungen
- Der Netzstecker des *Regenmanager*[®] ist noch nicht eingesteckt.

7.1. Inbetriebnahme über Trinkwasser

Der *Regenmanager*[®] kann ohne Wasser im Auffangbehälter (z.B. Zisterne/Erdtank) über Trinkwasser in Betrieb genommen werden. Somit ist gewährleistet, dass die Verbraucher versorgt werden. Im Auslieferungszustand steht das Kontrollelement immer auf "Manuell"-Betrieb.

Nachfolgende Schritte müssen der Reihenfolge nach zur Inbetriebnahme durchgeführt werden.

1. Absperrhahn der Trinkwasserleitung zum RM5 öffnen.
 - a. Trinkwasser wird eingespeist.
2. Pumpe mit Wasser befüllen, siehe hierzu Abbildung 18:
 - a. Einfüllschraube abschrauben.
 - b. Mit einen geeigneten Behälter 1 Liter in die Pumpe füllen.
 - c. Einfüllschraube wieder dicht und fest zuschrauben.
 - d. Ggf. Befüllung über Druckstutzen durchführen, dazu Durchflusswächter abmontieren.
3. Verbraucher (z. B. WC, Zapfhähne) öffnen.
4. Wippschalter des RM5 auf "Man." schalten.
5. Stecken Sie jetzt den Netzstecker des RM5 in eine geeignete Steckdose mit Schutzkontakt.
 - a. Die Pumpe läuft an.
 - b. LED-"Man." und "Trinkwasser" leuchten.
 - c. LED-"Auto." erlischt.
6. Verbraucher schließen, sobald Wasser ohne Luftpneinschlüsse austritt.
7. Maximaler Druck wird aufgebaut. Pumpe schaltet nach ca. 15 Sekunden ab.
8. Die Anlage kann über Trinkwasser betrieben werden.
 - a. Somit kann die Anlage genutzt werden, ohne dass sich Regenwasser in dem Auffangbehälter befindet.

oder

9. Es ist eine Störung aufgetreten.
 - a. Störung beseitigen, siehe Kapitel 10 (Störungen / Fehlersuche).

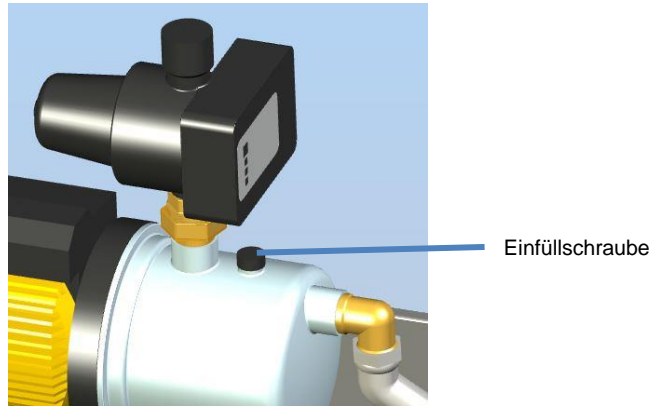


Abbildung 18: Befüllen der Pumpe

7.2. Inbetriebnahme über Betriebswasser (Auffangbehälter)

Die Inbetriebnahme über den Auffangbehälter ist nur möglich, wenn:

- der Füllstand mindestens 45 cm beträgt, ggf. Auffangbehälter befüllen,
 - Inbetriebnahme über Trinkwasser durchgeführt wurde,
1. Wippschalter des RM5 auf "Auto." schalten.
 - a. LED-"Auto." leuchtet.
 - b. LED-"Trinkwasser" und „Man.“ erlischt.
 2. Verbraucher (z. B. WC, Zapfhähne) öffnen.
 3. Pumpe schaltet sich automatisch ein.
 4. Am Durchflusswächter den Taster Restart drücken und gedrückt halten, bis die Wassersäule aus dem Auffangbehälter angesaugt ist und die Pumpe selbständig weiter läuft.
 - a. Kann bis zu 5 Minuten dauern (abhängig von der Saugleitungslänge).
 - b. Bei Trockenlauf der Pumpe erneute Inbetriebnahme, beginnend ab Kapitel 7.1 mit "Inbetriebnahme über Trinkwasser" wiederholen.
 5. Taster wieder loslassen.
 6. Verbraucher auf Wasseraustritt überprüfen.
 7. Verbraucher schließen, wenn Wasser ohne Lufteinschlüsse austritt.
 8. Die Anlage ist betriebsbereit

oder

9. Es ist eine Störung aufgetreten.
 - a. Störung beseitigen, siehe Kapitel 10 (Störungen / Fehlersuche).

Zum Abschluß der Inbetriebnahme wird die Haube wieder auf den RM5 aufgesetzt, hierzu:

1. Ziehen sie die Haube, im Bereich in der die Blechkonsole sitzt, ca. 2 cm auseinander.
2. Schieben Sie nun die Haube vorsichtig und gleichmäßig auf die Blechkonsole auf, bis sie kurz vor anliegen an der Wand in der Blechkonsole einrastet.
3. In der Haube ist beidseitig eine Führung eingebracht, in der die Blechkonsole geführt und gehalten wird. Zudem besitzt jede Führung noch eine Auswölbung, die nach dem Einrasten dafür sorgt, das sich die Haube nach dem Aufsetzen nicht löst.

8. Außerbetriebnahme

Zur Außerbetriebnahme des Gerätes wie folgt vorgehen.

1. Kontrollelement auf "Manuell" schalten
2. Einen Verbraucher öffnen.
3. Den Absperrhahn der Trinkwassernachspeisung schließen.
4. Nach kurzer Laufzeit der Pumpe und Leer saugen des Trinkwassertanks wird der Trockenlaufschutz der Pumpe aktiviert.
 - a) Sobald die Pumpe abgeschaltet hat, den Netzstecker ziehen.
5. Anlage ist jetzt außer Betrieb

Zur Wieder Inbetriebnahme gemäß Kapitel 7.1 Inbetriebnahme über Trinkwasser vorgehen.

9. Inspektionen

Der *Regenmanager*[®] enthält Komponenten, bei denen Inspektionsarbeiten notwendig sind.

- Inspektionen dürfen vom Betreiber der Anlage selbst durchgeführt werden.
- Instandsetzungen sind nur durch qualifiziertes Fachpersonal (siehe Kapitel 1.9) durchzuführen.

Falls während der Inspektion Mängel/Beschädigungen an dem *Regenmanager*[®] festgestellt werden, wenden Sie sich an Ihren Vertragspartner/Händler.



Die aufgeführten Zeitabstände der Inspektionsmaßnahmen sowie die angegebenen Arbeitsschritte sollten vom Betreiber im eigenen Interesse beachtet werden!

9.1. Gehäuse *Regenmanager*[®]

Gehäuse des *Regenmanager*[®] auf Sauberkeit und korrekte Befestigung überprüfen.

Verschmutzungen mit feuchtem Tuch und handelsüblichen Geschirrspülmittel beseitigen.

Zeitraum: jährlich

9. Betriebswasserspeicher *Regenmanager*[®] die elektrischen Bauteile gelangen.

Betriebswasserspeicher auf Dichtheit, Sauberkeit, Beschädigungen und Sedimentablagerungen überprüfen.

Äußere Verschmutzungen mit feuchtem Tuch und handelsüblichen Geschirrspülmittel beseitigen.

Zeitraum: jährlich

9. Wasseranschlüsse prüfen, die Flüssigkeiten in die elektrischen Bauteile gelangen.

Überprüfen des Trinkwasser-, Regenwasser- und Betriebswasseranschlusses auf Beschädigungen, Dichtigkeit und poröse oder abgescheuerte Stellen. Gegebenenfalls Schläuche/Leitungen erneuern und eindichten.

Zeitraum: halbjährlich

9.4. Schwimmerventil der Trinkwassernachspeisung

Überprüfen des Schwimmerventils der Trinkwassernachspeisung auf Dichtigkeit und Funktion.

Wechseln in den Betriebsmodus „Manuell“ (siehe Kapitel 6.1 Kontrollelement RM5).

Betriebswasserverbraucher öffnen und warten bis Füllstand im *Regenmanager*[®] soweit abgesunken ist, dass sich das Schwimmerventil ordnungsgemäß öffnet. Betriebswasserverbraucher wieder schließen und warten bis sich das Schwimmerventil wieder ordnungsgemäß schließt.

Wechseln in den Betriebsmodus „Automatik“.

Zeitraum: halbjährlich

Wartung: Schwimmerventil auswechseln.

In Abhängigkeit vom Kalkgehalt/Härtegrad des Trinkwassers kann es zu einem vorzeitigen Verschleiß des Schwimmerventils infolge von Kalkablagerung kommen. In diesem Fall ist das Schwimmerventil auszuwechseln (ein entsprechendes Austauschventil ist unter Artikelnummer 812113 als Zubehör erhältlich).

Zeitraum: Abhängig vom Kalkgehalt / Härtegrad, bzw. bei vorzeitigem Verschleiß.

9.5. Kontrollelement RM5

Funktionen des Kontrollelementes, siehe Kapitel 6.1 Kontrollelement RM5 überprüfen.

Zeitraum: halbjährlich

9.6. Pumpe inklusive Durchflusswächter

Druckaufbau, Dichtheit, Pumpen- und Strömungsgeräusche sowie Funktion überprüfen, hierzu kurz die **Restart Taste** (siehe Abbildung 17) am Durchflusswächter drücken, bis die Pumpe anläuft.

Zeitraum: halbjährlich

Wartung: Gleitringdichtung / Lager wechseln

Zeitraum: Alle 10.000 Betriebsstunden oder 10 Jahre bzw. bei vorzeitigem Verschleiß.

9.7. 3-Wege-Zonenventil

Korrektes Umschalten des Zonenventils zwischen Trinkwasserbehälter und Regenwasserbehälters überprüfen. Hierzu über Wippschalter des Kontrollelement RM5 (siehe **Abbildung 16: Kontrollelement RM5**) auf Trinkwasser schalten und prüfen, ob Pumpe Trinkwasser zieht. Zurück auf Automatik schalten und prüfen, ob wieder Regenwasser gesaugt wird.

Zeitraum: halbjährlich

9.8. Schwimmerschalter

Korrekten Einbau (siehe 5.4.1 Schwimmerschalter installieren und 5.4.2 Schwimmerschalterkabel anschliessen) sowie Funktion des Schwimmerschalters überprüfen. Kabel auf Knickstellen, Rißbildung oder sonstige Alterserscheinungen überprüfen.

Zeitraum: In Zusammenhang mit der Kontrolle des Auffangbehälters.

10. Störungen / Fehlersuche

Vorgehensweise bei einer Störungsbeseitigung:

- 1) Gerät vom Netz freischalten (hierzu Netzstecker vom Stromnetz trennen).
- 2) Entsprechende Störung beseitigen, siehe hierzu nachfolgende Störungsmöglichkeiten unter **"Was ist zu machen, wenn"**.
- 3) Netzstecker wieder in die geeignete Steckdose einstecken.
 - a) Der Netzstecker muss frei zugänglich und nicht verdeckt sein!
- 4) Gerät wieder auf gewünschten Betriebszustand einstellen.

Was ist zu machen, wenn....

ein Überlauf (Wasseraustritt am DN 70 Ablaufrohr) festgestellt wird?

Das Schwimmerventil ist bei der Rohrinstallation verschmutzt worden.

Kontrollelement des Gerätes auf "Manuell" schalten.

Einen Verbraucher öffnen und die Pumpe ca. eine Minute laufen lassen. Hierdurch wird versucht, das Ventil von Verschmutzungen zu reinigen/ freizuspülen. Anschließend das Kontrollelement wieder auf gewünschten Betriebszustand einstellen.

Das Schwimmerventil ist bedingt durch den Härtegrad des Trinkwasser vorzeitig verkalkt.

Das Schwimmerventil entsprechend Kapitel 1.6 "Instandhaltung" auf Funktion überprüfen. Bei vorzeitigem Verschleiß ist das Schwimmerventil auszuwechseln.

das Kontrollelement auf "Automatik" steht, aber kein Wasser gefördert wird?

Die Pumpe ist trocken gelaufen.

Denn Füllstand im Auffangbehälter sowie die Installation des Schwimmerschalters überprüfen. Anschließend die Anlage wieder in Betrieb nehmen, siehe hierzu Kapitel 7 Inbetriebnahme.

Die Pumpe schafft es nicht das Regenwasser anzusaugen.

Die Saugleitung und das Rückschlagventil auf Dichtheit prüfen. Längen- und Höhenunterschiede gemäß Abbildung 11: Verlegehinweis Saugleitung prüfen und ggf. eine Zubringerpumpe nachrüsten.

das Kontrollelement auf "Automatik und Trinkwasser" steht, aber kein Wasser gefördert wird?

Die Pumpe ist trocken gelaufen.

Das Schwimmerventil und dessen Einspeiseleistung kontrollieren. Evtl. eingebaute Absperrhähne in der Zuleitung kontrollieren. Anschließend die Anlage wieder in Betrieb nehmen, siehe hierzu Kapitel 7 Inbetriebnahme.

das Gerät nur auf Trinkwasserbetrieb läuft?

Schwimmerschalter im Auffangbehälter (z.B. Zisterne/ Erdtank) ist zu tief bzw. falsch eingebaut.

Installation des Schwimmerschalters überprüfen. Siehe 5.4.1 Schwimmerschalter installieren und 5.4.2 Schwimmerschalterkabel anschliessen.

Kabel zwischen Gerät und Schwimmerschalter im Auffangbehälter (z.B. Zisterne/ Erdtank) hat einen Kurzschluss, d.h. beide blanken Adern berühren sich bzw. Wassereintritt an einer Verlängerungsstelle.

Kabel überprüfen, evtl. Verlängerungen auf Wassereintritt überprüfen.

die Pumpe in kurzen Intervallen ständig anspringt?

Ein angeschlossener Verbraucher lässt zu wenig Wasser durch und der Mindestdurchfluss von 1 Liter pro Minute ist unterschritten.

Auf der Druckseite befindet sich eine Leckage oder ein Verbraucher ist undicht.

Sperren Sie den Absperrhahn auf der Druckseite des Gerätes ab.

Kontrollieren Sie, ob der Druck auf dem Manometer abfällt und sich die Pumpe erneut einschaltet. Falls nicht befindet sich die Undichtigkeit nicht im Gerät, sondern in der nachfolgenden Druckleitung.

Der Druck fällt ab, obwohl der Absperrhahn auf der Druckseite geschlossen ist.

Das Rückschlagventil im Durchflusswächter dichtet nicht mehr richtig ab und muss ausgetauscht werden.

die Pumpe versucht zu starten, brummt aber nur?

Die Pumpenwelle der Pumpe ist blockiert.

Überprüfen Sie die Pumpenwelle und versuchen sie wieder freigängig zu bekommen. Hierzu Pumpenwelle am Lüfterrad versuchen zu drehen, mittig in der Lüfterradabdeckung einen Schlitzschraubendreher reinstecken und Welle drehen.

Die Pumpenwelle der Pumpe ist leichtgängig, aber Pumpe dreht nicht los.

Überprüfen Sie den Anlaufkondensator der Pumpe auf richtigen Kontakt, ggf. muss er ausgetauscht werden.

Bei anderen Störungen wenden Sie sich bitte an Ihren Vertragspartner / Händler.

Falls das Gerät zur Störungsbeseitigung oder zu sonstigen Arbeiten von der Wandhalterung genommen oder die Pumpe entleert wird, ist das Kontrollelement zuvor auf "Manuell" zu schalten. Trinkwasserzufuhr absperrern und Pumpe starten, damit der Betriebswassertank geleert wird. Anschließend muss mindestens 10 Sekunden gewartet werden, bevor das Gerät vom Netz getrennt / freigeschaltet wird. Dadurch ist gewährleistet, dass das Zonenventil vollständig auf Trinkwasserbetrieb steht. Dieses ist notwendig, um bei der nachfolgenden Inbetriebnahme ein automatisches Befüllen der Pumpe zu ermöglichen. Zum Abhängen des Gerätes beachten Sie die ersten Arbeitsschritte des Kapitels 5.1.1 Arbeitsschritte Wandmontage.