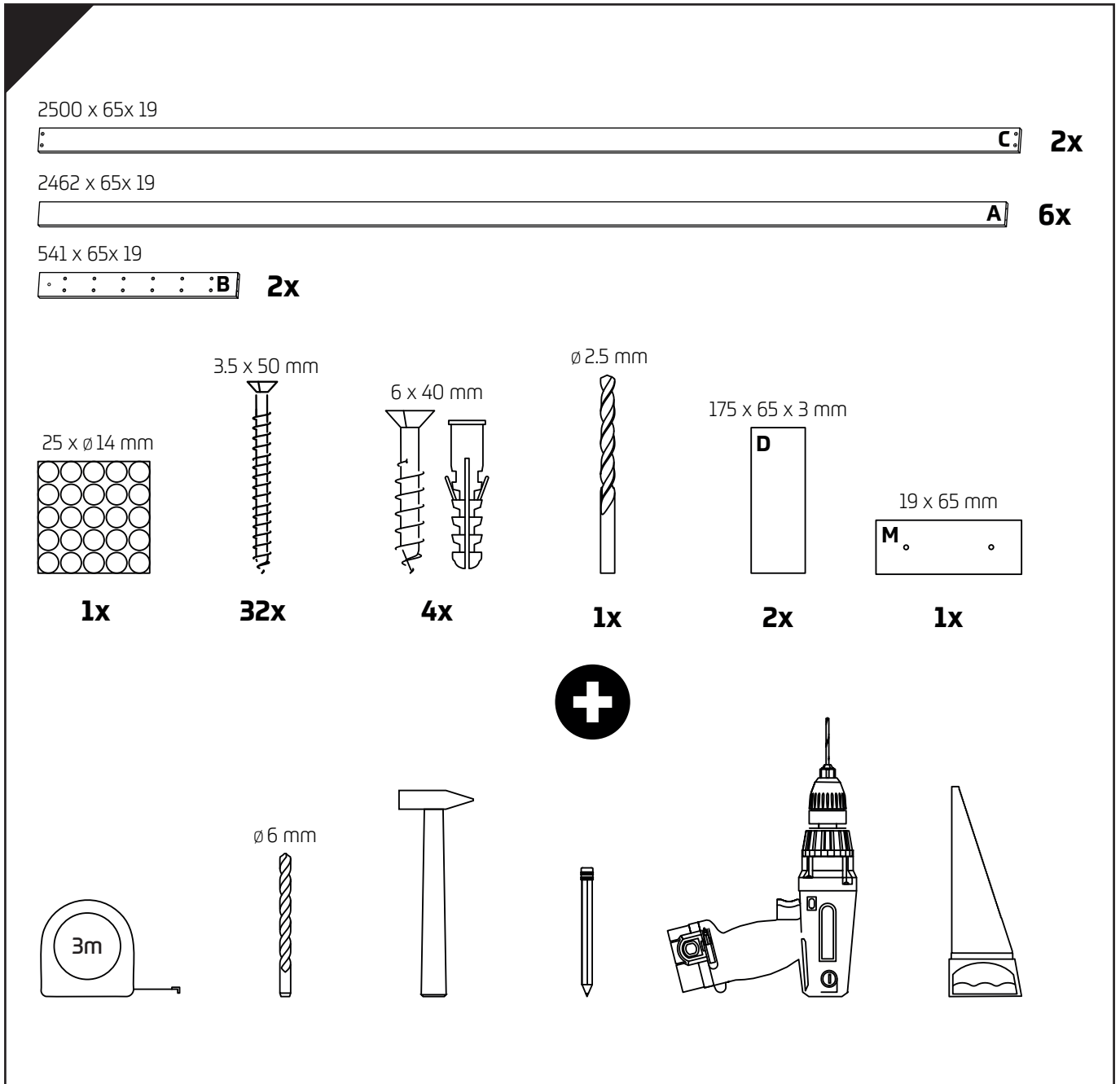


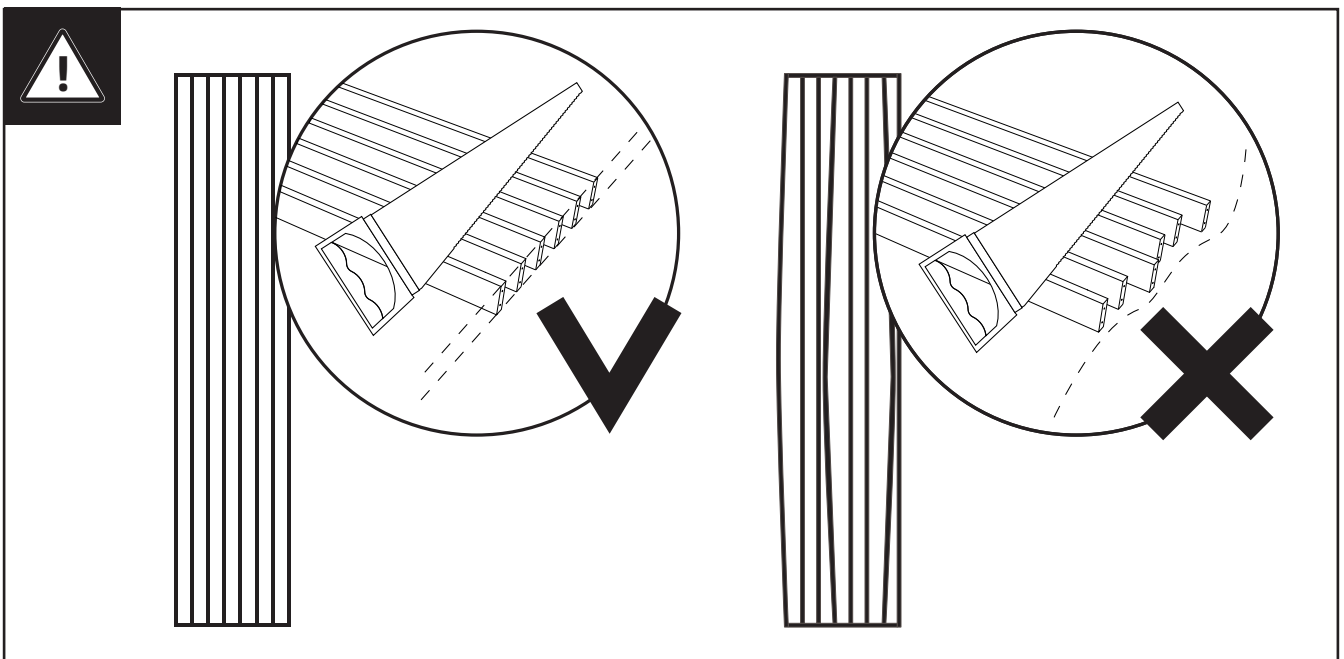
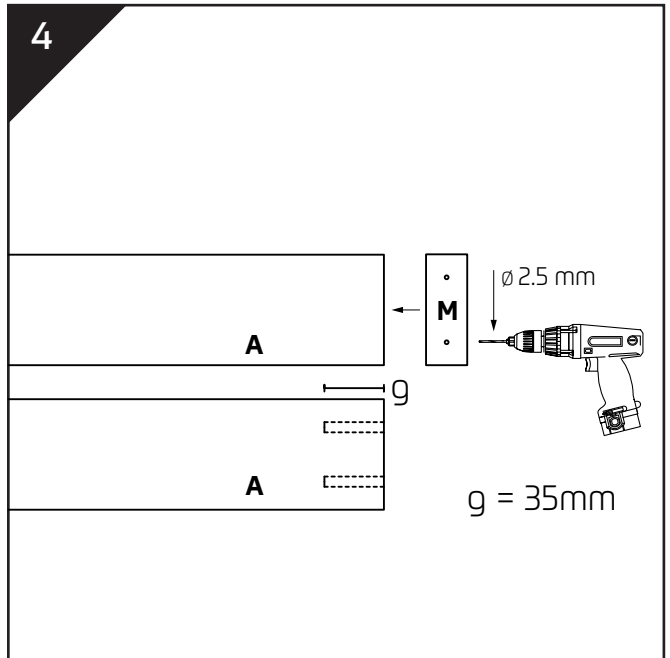
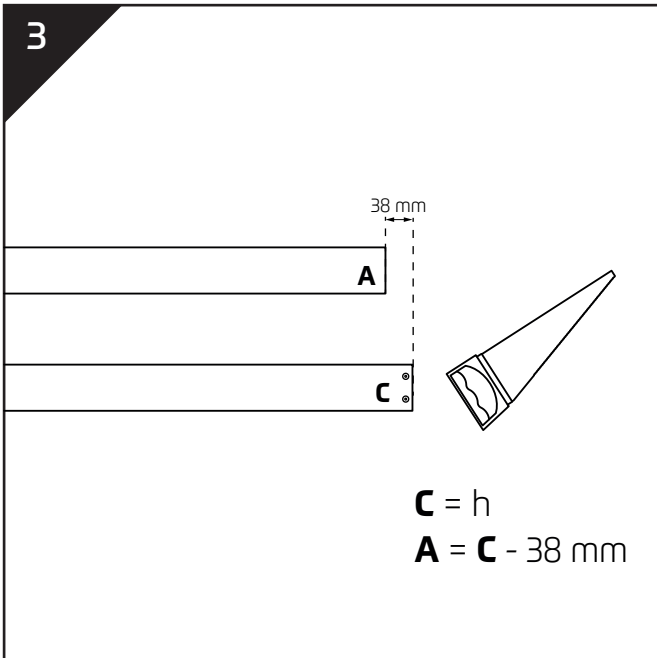
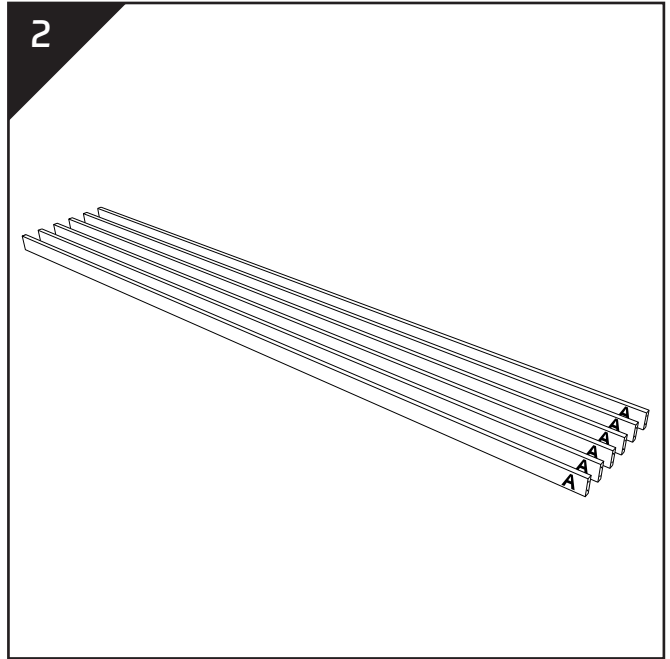
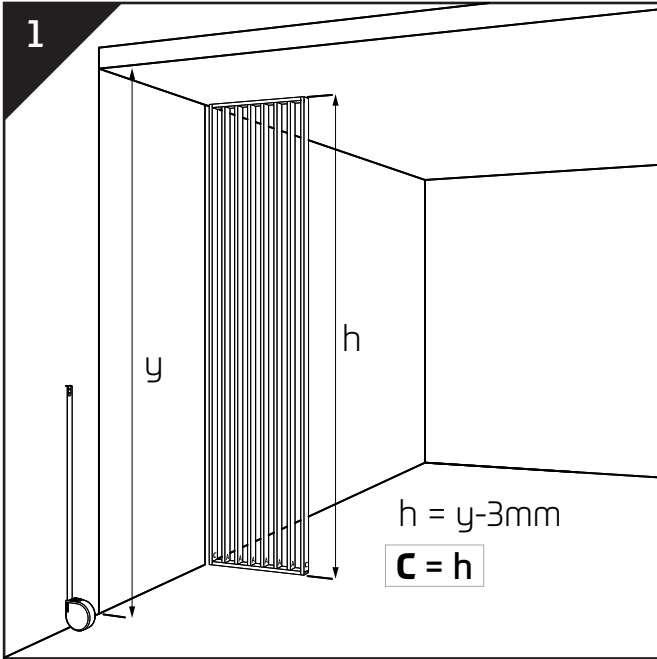
MONTAGEANLEITUNG

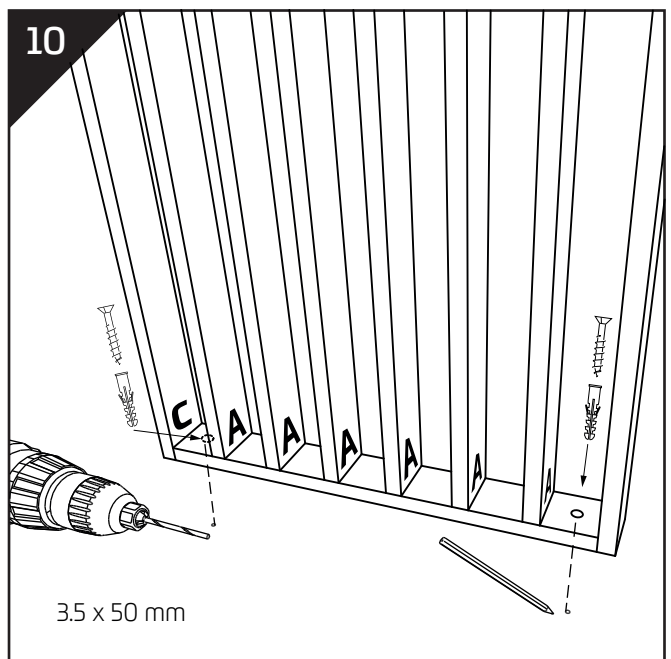
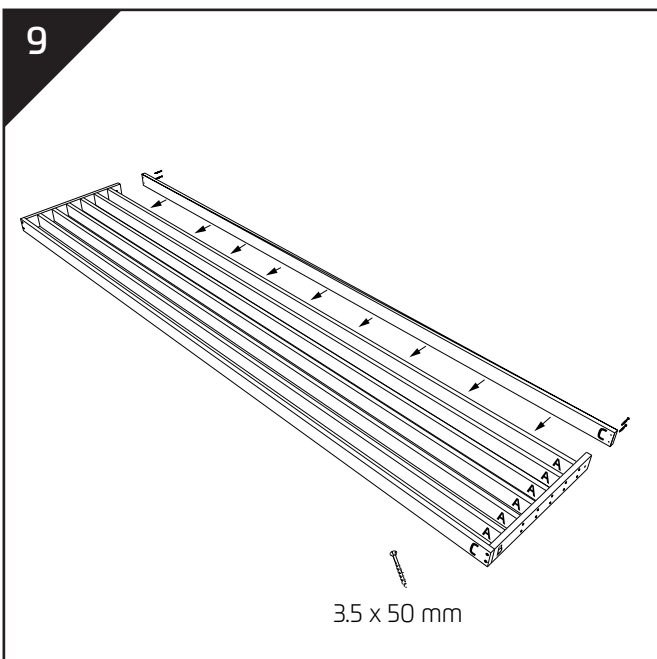
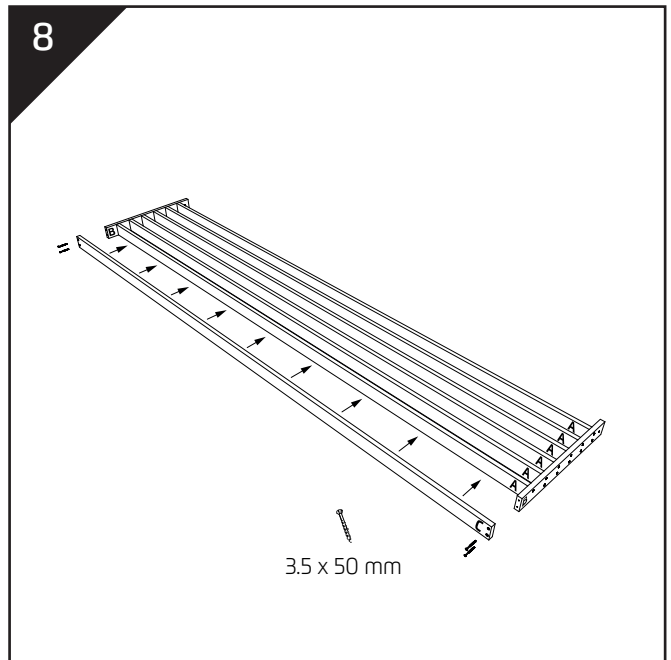
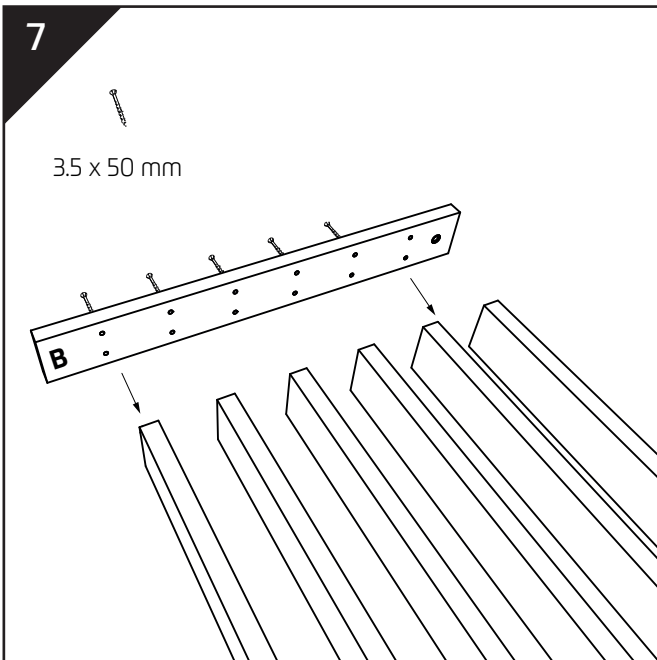
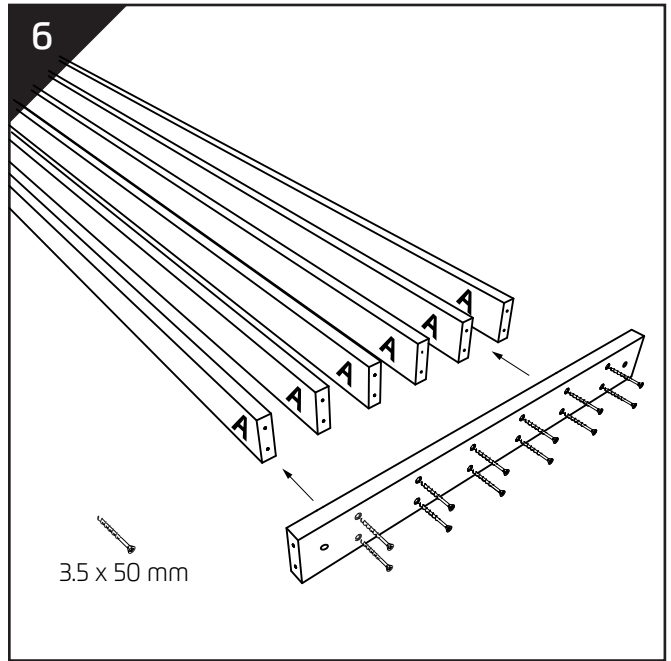
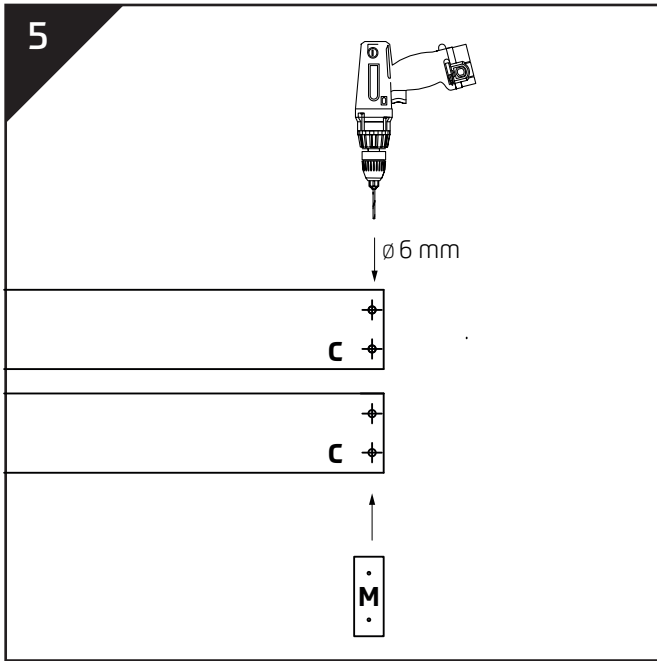
Raumteiler 2500x580x65

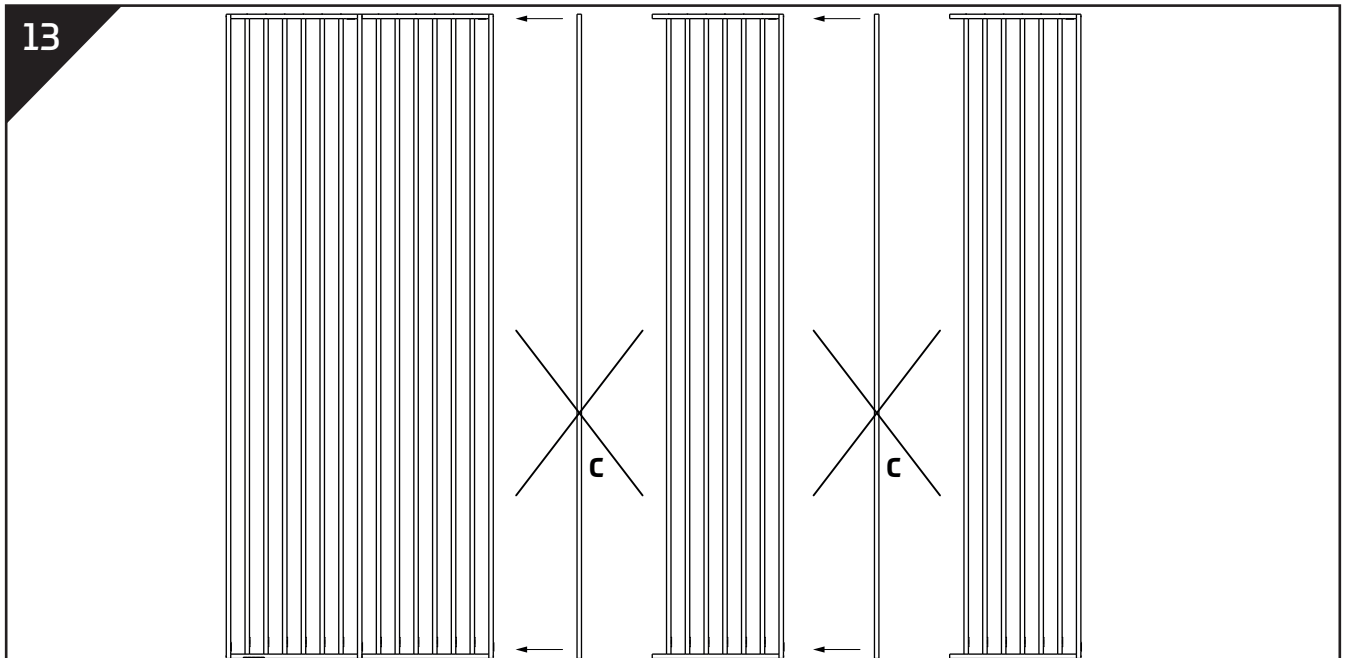
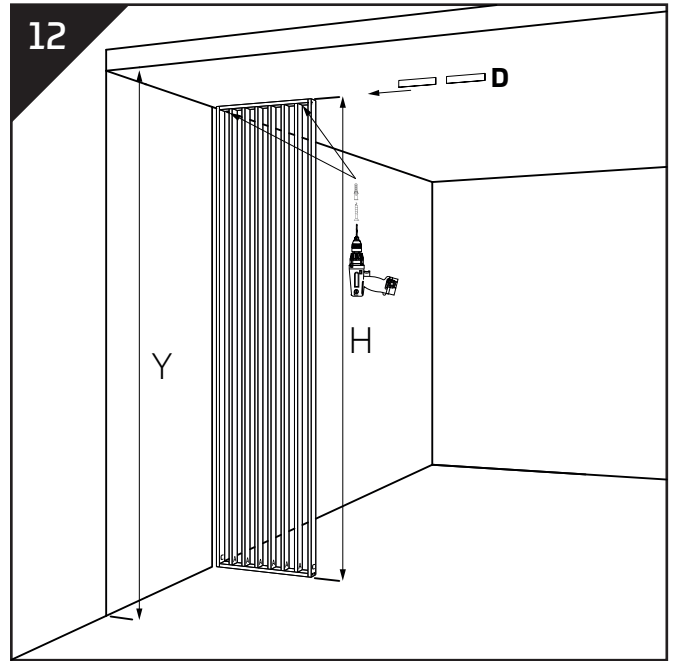
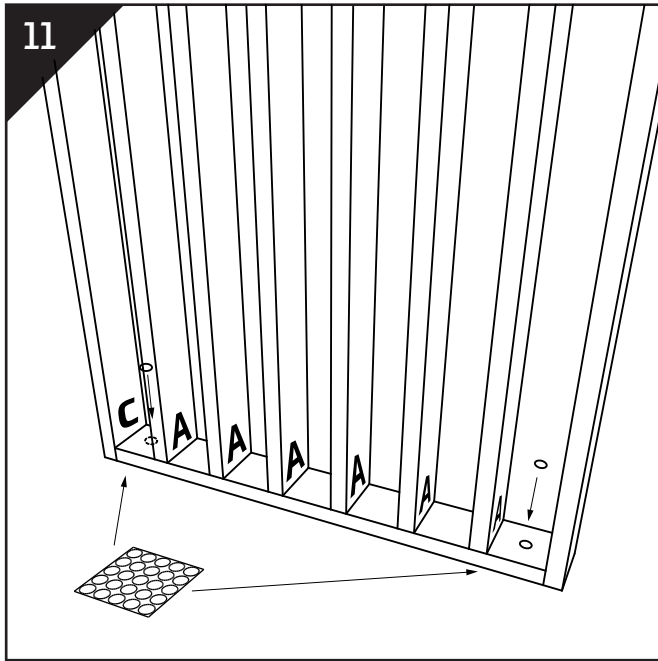


✂️ schneide die Schablone aus









Lagerung und Verwendung bei einer Temperatur bis zu 50°C, mit einer maximalen Luftfeuchtigkeit von 60%. Verwenden Sie keine lösungsmittelhaltigen Montageklebstoffe.

Produktdokumentation



Mixpol Profile sp. z o.o.
 ul. Parkowa 4
 47-330 Zdzeszowice
 tel. 77 4726165
 NIP 1990111212

mixpolprofile@mixpolprofile.pl

www.mixpolprofile.pl

