

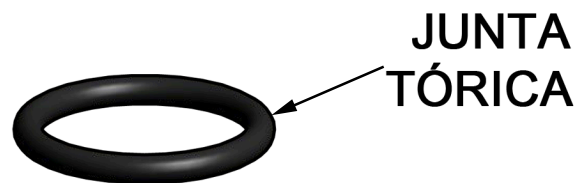
DATOS PRODUCTO

T-221-A

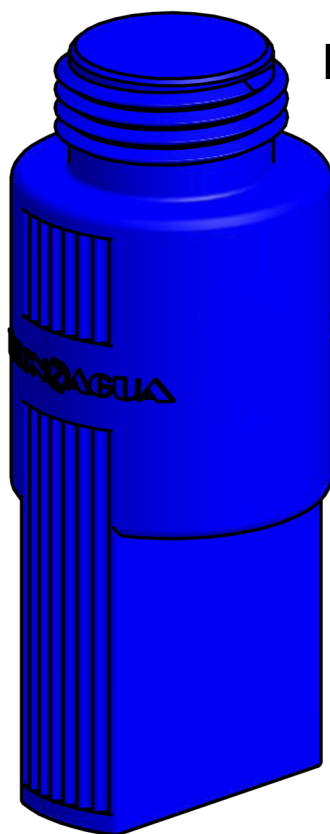
50808



IMAGEN

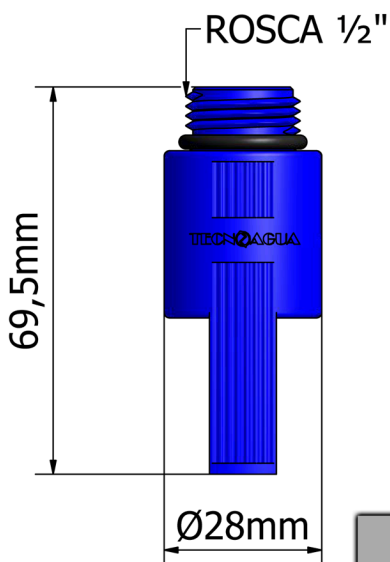


JUNTA
TÓRICA



POLIPROPILENO

DESPIECE



COTAS

DECLARACIÓN DE CONFORMIDAD

HIDROTECNOAGUA, S.L.

Empresa certificada por la norma **ISO 9001:2008** para el diseño, fabricación y comercialización de elementos plásticos y metálicos hidrosanitarios mediante inyección para la conducción y evacuación de fluidos en la construcción y el riego. Certificado número: **SGI 3200181**

DECLARA:

Que el producto descrito en el presente documento es sometido a diferentes pruebas y condiciones de trabajo con resultado favorable, dando **conformidad en su correcta utilización.**

OTRAS OBSERVACIONES

Síguenos en nuestro:



Firma:
Director de Calidad

