

# XLED home 2 S

schwarz  
 EAN 4007841 033071  
 Art.-Nr. 033071



LED

3000 K

Infrarot-Sensor  
180°

Max. 10 m



IP44

Panel 180° hor.,  
180° ver.Sensor 90° ver.,  
180° hor.Lichtquelle nicht  
austauschbarBetriebsgerät nicht  
austauschbar

2 - 2000 Lux

30 Jahre (Ø 4,5 Std /  
Tag)

3000K warmweiß

## Funktionsbeschreibung

Topseller. Jetzt noch besser. Sensorgesteuerter Außenstrahler XLED home 2 S für noch mehr Sicherheit und Geborgenheit. Voll schwenkbares LED-Panel in edler Edelstahloptik. Für höchste Ansprüche an Design und maximalen Lichtkomfort. 1550 lm bei einer Leistungsaufnahme von nur 13,7 W. Schwenkbarer Präzisions-IR-Sensor (horizontal: 180°, vertikal: 90°). 180° Erfassungswinkel, 10 m Reichweite, 3000 K. Hochwärmeleitfähiges Magnesium-Verbundkühlsystem (HCMC).

## Technische Daten

Abmessungen (L x B x H)	161 x 180 x 218 mm	Mechanische Skalierbarkeit	Nein
Mit Leuchtmittel	Ja, STEINEL LED-System	Reichweite Radial	r = 5 m (39 m <sup>2</sup> )
Mit Bewegungsmelder	Ja	Reichweite Tangential	r = 10 m (157 m <sup>2</sup> )
Herstellergarantie	5 Jahre	Dämmerungsschalter	Ja
Einstellungen via	Potis	Lichtstrom Gesamtprodukt	1550 lm
Variante	schwarz	Gesamtprodukt Effizienz	113 lm/W
VPE1, EAN	4007841033071	Farbtemperatur	3000 K
Anwendung, Ort	Außenbereich	Farbabweichung LED	SDCM3
Anwendung, Raum	Außenbereich, Rund ums Haus, Terrasse / Balkon, Hof & Einfahrt	Leuchtmittel	LED nicht austauschbar
Farbe	Schwarz	Lebensdauer LED (Max. °C)	50000 Std
Inkl. Eckwandhalter	Nein	Lebensdauer LED L70B50 (25°)	> 60000 Std
Montageort	Wand, Ecke	Lichtstromrückgang nach LM80	L70B10
Montageart	Aufputz, Ecke, Wand	LED Kühlsystem	HCMC (High Conductive Magnesium Composite)
Schlagfestigkeit	IK03	Softlichtstart	Nein
Schutzart	IP44	Zeiteinstellung	8 s – 35 Min.
Schutzklasse	II	Grundlichtfunktion	Nein

Sensor-LED-Strahler

# XLED home 2 S

schwarz  
EAN 4007841 033071  
Art.-Nr. 033071



## Technische Daten

Umgebungstemperatur	-20 – 40 °C	Hauptlicht einstellbar	Nein
Werkstoff des Gehäuses	HCMC	Dämmerungseinstellung Teach	Nein
Werkstoff der Abdeckung	Kunststoff opal	Vernetzung	Nein
Netzanschluss	220 – 240 V / 50 – 60 Hz	Leistung	13,7 W
Montagehöhe max	4,00 m	Farbwiedergabeindex CRI	= 82
Unterkriechschutz	Ja	optimale Montagehöhe	2 m
segmentweise Ausblendung	Ja	Erfassungswinkel	180 °
Elektronische Skalierbarkeit	Nein		

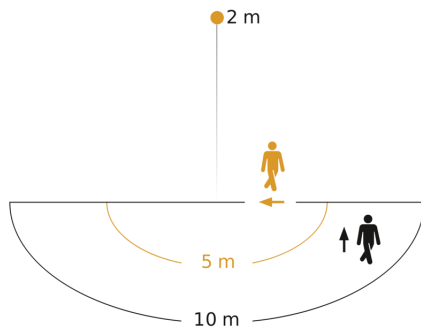
## Zubehör

EAN 4007841 055875	Eckwandhalter XLED home 2/ PRO 240
EAN 4007841 053086	Eckwandhalter XLED Home 2/ Pro 240
EAN 4007841 055615	Eckwandhalter XLED home 2/ PRO 240

# XLED home 2 S

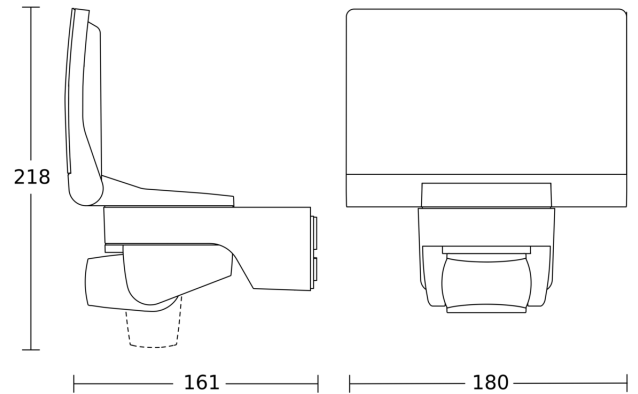
schwarz  
 EAN 4007841 033071  
 Art.-Nr. 033071

## Sensorerfassungsbereich

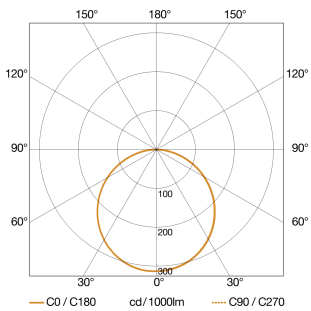


Mögliche Montagehöhe: 1,80 m - 4,00 m  
 Orange: radial  
 Schwarz: tangential

## Maßzeichnung



## Lichtverteilungskurve



<b>Leistung</b>	13,7 W
<b>Mit Leuchtmittel</b>	Ja, STEINEL LED-System
<b>Leuchtmittel</b>	LED nicht austauschbar
<b>Farbtemperatur</b>	3000 K
<b>Farbwiedergabeindex</b>	80-89
<b>Lebensdauer LED (Max. °C)</b>	50000 Std
<b>LED Kühlsystem</b>	HCMC (High Conductive Magnesium Composite)

## Schaltplan

