

# XLED home 2 S

silber  
 EAN 4007841 033057  
 Art.-Nr. 033057



LED

3000 K

Infrarot-Sensor  
180°

Max. 10 m



IP44

Panel 180° hor.,  
180° ver.Sensor 90° ver.,  
180° hor.Lichtquelle nicht  
austauschbarBetriebsgerät nicht  
austauschbar

2 - 2000 Lux

## Funktionsbeschreibung

Topseller. Jetzt noch besser. Sensorgesteuerter Außenstrahler XLED home 2 S für noch mehr Sicherheit und Geborgenheit. Voll schwenkbares LED-Panel in edler Edelstahloptik. Für höchste Ansprüche an Design und maximalen Lichtkomfort. 1550 lm bei einer Leistungsaufnahme von nur 13,7 W. Schwenkbarer Präzisions-IR-Sensor (horizontal: 180°, vertikal: 90°). 180° Erfassungswinkel, 10 m Reichweite, 3000 K. Hochwärmeleitfähiges Magnesium-Verbundkühlsystem (HCMC).

## Technische Daten

Abmessungen (L x B x H)	161 x 180 x 218 mm
Mit Leuchtmittel	Ja, STEINEL LED-System
Mit Bewegungsmelder	Ja
Herstellergarantie	5 Jahre
Einstellungen via	Potis
Variante	silber
VPE1, EAN	4007841033057
Anwendung, Ort	Außenbereich
Anwendung, Raum	Außenbereich, Rund ums Haus, Terrasse / Balkon, Hof & Einfahrt
Farbe	Silber
Inkl. Eckwandhalter	Nein
Montageort	Wand, Ecke
Montageart	Aufputz, Ecke, Wand
Schlagfestigkeit	IK03
Schutzart	IP44
Schutzklasse	II

Mechanische Skalierbarkeit	Nein
Reichweite Radial	r = 5 m (39 m <sup>2</sup> )
Reichweite Tangential	r = 10 m (157 m <sup>2</sup> )
Dämmerungsschalter	Ja
Lichtstrom Gesamtprodukt	1550 lm
Gesamtprodukt Effizienz	113 lm/W
Farbtemperatur	3000 K
Farbabweichung LED	SDCM3
Leuchtmittel	LED nicht austauschbar
Lebensdauer LED (Max. °C)	50000 Std
Lebensdauer LED L70B50 (25°)	> 60000 Std
Lichtstromrückgang nach LM80	L70B10
LED Kühlsystem	HCMC (High Conductive Magnesium Composite)
Softlichtstart	Nein
Zeiteinstellung	8 s – 35 Min.
Grundlichtfunktion	Nein

Sensor-LED-Strahler

# XLED home 2 S

silber  
EAN 4007841 033057  
Art.-Nr. 033057



## Technische Daten

Umgebungstemperatur	-20 – 40 °C	Hauptlicht einstellbar	Nein
Werkstoff des Gehäuses	HCMC	Dämmerungseinstellung Teach	Nein
Werkstoff der Abdeckung	Kunststoff opal	Vernetzung	Nein
Netzanschluss	220 – 240 V / 50 – 60 Hz	Leistung	13,7 W
Montagehöhe max	4,00 m	Farbwiedergabeindex CRI	= 82
Unterkriechschutz	Ja	optimale Montagehöhe	2 m
segmentweise Ausblendung	Ja	Erfassungswinkel	180 °
Elektronische Skalierbarkeit	Nein		

## Zubehör

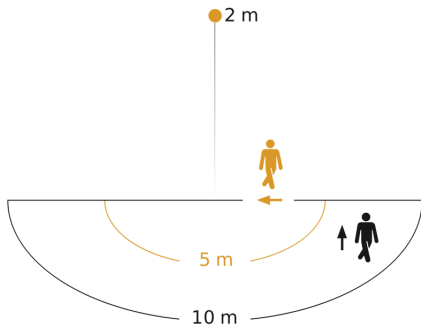
EAN 4007841 053109

Eckwandhalter XLED home 2

# XLED home 2 S

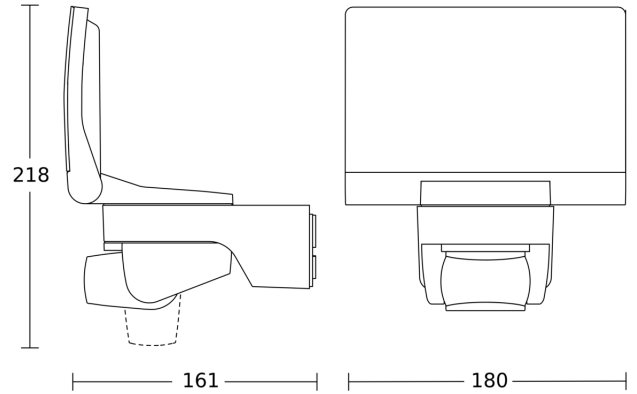
silber  
 EAN 4007841 033057  
 Art.-Nr. 033057

## Sensorerfassungsbereich

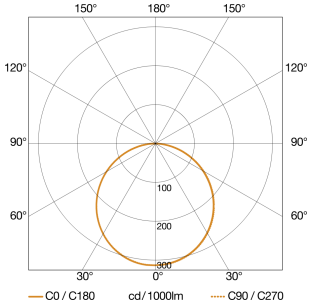


Mögliche Montagehöhe: 1,80 m - 4,00 m  
 Orange: radial  
 Schwarz: tangential

## Maßzeichnung



## Lichtverteilungskurve



<b>Leistung</b>	13,7 W
<b>Mit Leuchtmittel</b>	Ja, STEINEL LED-System
<b>Leuchtmittel</b>	LED nicht austauschbar
<b>Farbtemperatur</b>	3000 K
<b>Farbwiedergabeindex</b>	80-89
<b>Lebensdauer LED (Max. °C)</b>	50000 Std
<b>LED Kühlsystem</b>	HCMC (High Conductive Magnesium Composite)

## Schaltplan

