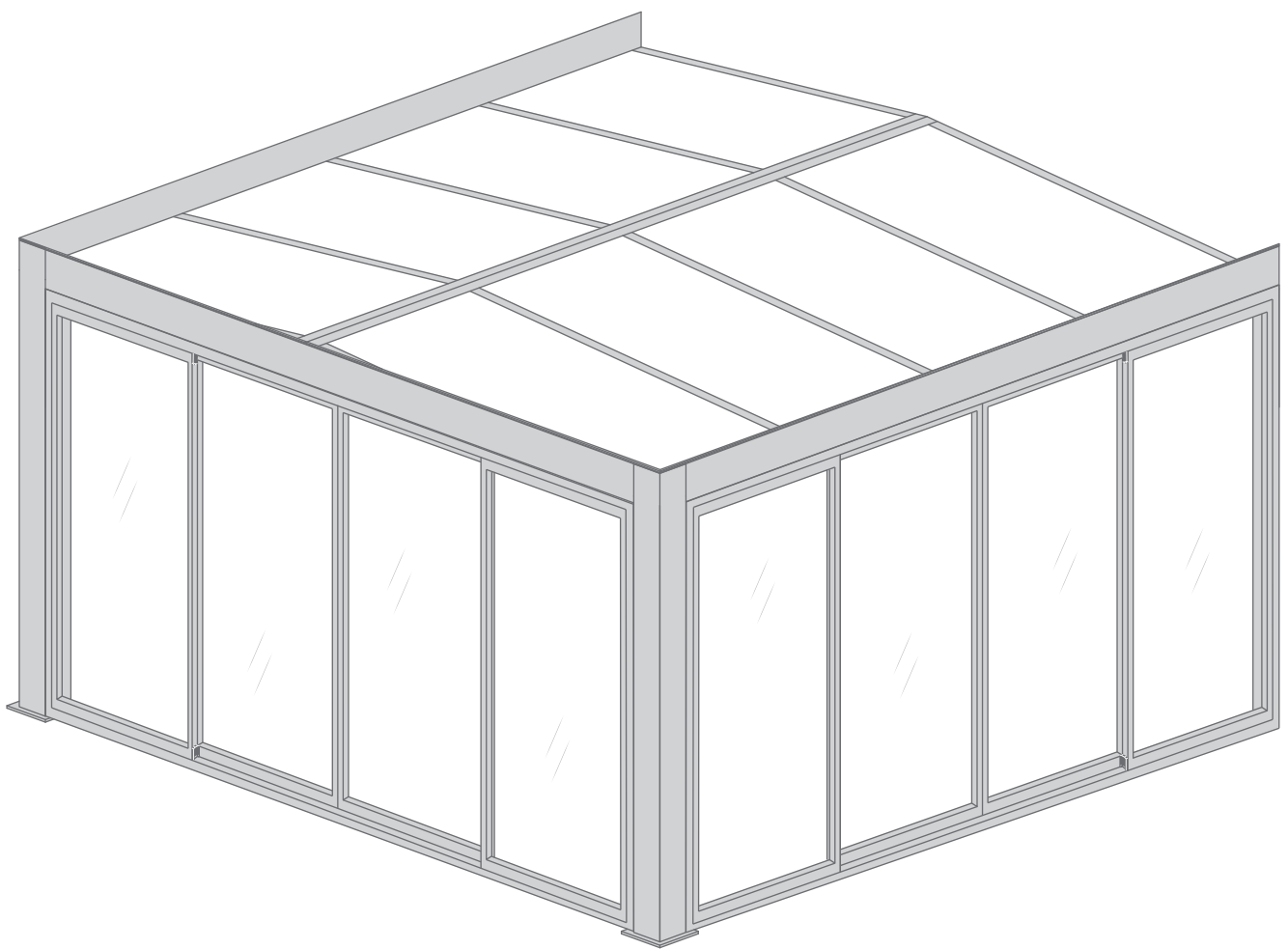


WINTERGARTEN MIT WANDANSCHLUSS





Allgemeine Informationen

Wenn Sie Fragen zur Installation oder Verwendung Ihres Produkts haben, kontaktieren Sie uns bitte.

Ersatzteile - Erhältlich bei Ihrem Fachhändler

Haftung - Der Hersteller übernimmt keine Haftung für Schäden am Produkt, wenn die Anweisungen und Informationen in diesem Handbuch nicht befolgt werden, wenn das Produkt nicht wie vorgesehen verwendet wird oder wenn es für andere als die vorgesehenen Zwecke verwendet wird. Eine Haftung für Folgeschäden an jeglichen Elementen oder Personen ist ausgeschlossen.

Rechtliche Hinweise - Die Bilder und Texte in diesem Handbuch wurden sorgfältig erstellt. Wir übernehmen keine Haftung für etwaige Fehler und deren Folgen! Wir behalten uns das Recht vor, technische Änderungen am Produkt und an dieser Anleitung vorzunehmen!

Fundament und andere Hinweise

Vorschläge für ein sicheres Fundament: Treffen Sie bei der Vorbereitung des Fundaments die notwendigen Vorkehrungen, um sicherzustellen, dass kein Wasser unter die Bodenprofile eindringen kann. Aufsteigende Bodenfeuchtigkeit und Kondensation können durch die Verwendung einer widerstandsfähigen Plastikfolie unter den Pflastersteinen oder unter dem Betonfundament verhindert werden.

Dies sind unverbindliche Fundamentvorschläge. Der Kunde ist für ein geeignetes Fundamentdesign am Installationsort verantwortlich. Wir übernehmen keine Haftung für Schäden, die durch unsachgemäß gesicherte Produkte oder andere Fundamentfehler verursacht werden.

Stellen Sie sicher, dass das Produkt ordnungsgemäß gesichert ist, um wetterfest zu sein, und schließen Sie die Türen/den Deckel! Nicht bei windigen Bedingungen montieren!

Achtung: Im Sommer können im Inneren hohe Temperaturen auftreten.

Halten Sie während der Montage alle kleinen Teile oder Materialien aus der Verpackung außerhalb der Reichweite von Kindern und Tieren. Die Komponenten haben scharfe Kanten oder Vorsprünge; achten Sie während der Montage und im täglichen Gebrauch darauf.

Recycling

Verpackungen - Die Produktverpackungen bestehen aus recycelbaren Materialien. Trennen Sie Papier, Kunststoff und Metall und entsorgen Sie diese in den entsprechenden Recyclingbehältern.

Entfernen Sie alle Etiketten und Klebebänder, bevor Sie die Kartons recyceln.

Kunststoffe - Kunststoffe, die in der Verpackung oder im Produkt verwendet werden, sollten gemäß den örtlichen Vorschriften recycelt werden. Überprüfen Sie die Recyclingsymbole auf den Kunststoffen, um die richtige Recyclingkategorie zu bestimmen.

Metall - Metallkomponenten des Produkts, wie Schrauben und Halterungen, können recycelt werden. Überprüfen Sie, ob es in Ihrer Gegend eine Sammelstelle für Metall gibt.

Elektronik - Wenn das Produkt elektronische Komponenten enthält, sollten diese an speziellen Sammelstellen für Elektronikschrott (WEEE) entsorgt werden.

Im Produkt verwendete Batterien sollten entfernt und separat an Sammelstellen für Batterien recycelt werden.

Glas - Wenn das Produkt Glasteile enthält, entsorgen Sie diese in Glasrecyclingbehältern.

Hinweis: Umweltschutz und Entsorgung Der Verbraucher ist gesetzlich dazu verpflichtet, elektronische Geräte, Lampen und Batterien am Ende ihrer Lebensdauer ordnungsgemäß zu entsorgen. An den öffentlichen Sammelstellen oder bei Händlern können diese unentgeltlich zurückgegeben werden. Die Löschung der Personenbezogenen Daten liegt in der Eigenverantwortung des Verbrauchers. Leuchtmittel und Batterien, welche gefahrlos entnommen werden können und nicht fest verbaut sind, müssen zur separaten Entsorgung vorab entnommen werden. Das Landesrecht regelt die Details der rechtskonformen Entsorgung. Die Kennzeichnung mit der durchgestrichenen Mülltonne markiert Elektrogeräte und Batterien, die nach ihrer Lebensdauer auf keinen Fall im Hausmüll entsorgt werden dürfen. Unter der Mülltonne angebrachte Symbole, kennzeichnen evtl. enthaltene Inhaltsstoffe (Blei = Pb, Quecksilber = Hg, Cadmium = Cd). Diese Trennung ist nötig, da Batterien und Elektrogeräte sowohl wertvolle Ressourcen sind als auch für den Menschen und seine Umwelt schädliche Stoffe enthalten. Durch Verwertung, Sammlung und Wiederverwendung der hierfür geeigneten Batterien und Elektrogeräte tragen Sie zum Erhalt und Schutz der Umwelt und der menschlichen Gesundheit bei.

Sicherheitsmaßnahmen

Bewahren Sie dieses Handbuch sorgfältig auf, da es beim Zusammenbau Ihres Produkts nützlich sein wird. Die folgenden Anweisungen dienen Ihrer Sicherheit. Bitte lesen Sie sie sorgfältig durch, bevor Sie mit dem Zusammenbau beginnen.

ACHTUNG! Alle Boden- oder Wandbefestigungen liegen in Ihrer alleinigen Verantwortung.

Lesen Sie alle nachstehenden Anweisungen, bevor Sie mit der Installation Ihres Produkts beginnen. Ihre Sicherheit hängt davon ab.

BEVOR SIE MIT DER INSTALLATION BEGINNEN

Überprüfen Sie den Inhalt der erhaltenen Pakete. Wenn Sie bei dieser Überprüfung feststellen, dass Teile fehlen oder defekt sind, montieren Sie die Struktur nicht und kontaktieren Sie unseren Kundenservice unter +351 252 412 734 oder senden Sie eine E-Mail an info@nfermetures.com.

Wartung und Service

Stellen Sie sicher, dass die in Ihrem Gartenschuppen gelagerten Gegenstände nicht zu schmutzig sind. Wenn Sie Ihren Gartenschuppen reinigen müssen, können Sie bei Bedarf weiche Tücher und sauberes Wasser verwenden.

Um ein reibungsloses Öffnen und Schließen der Tür zu gewährleisten, überprüfen Sie die Sauberkeit der Türschiene und entfernen Sie gegebenenfalls Verunreinigungen.

Im Falle von Schnee sollte das Dach regelmäßig geräumt werden, damit sich der Schnee nicht ansammelt und die Wände beschädigt. Bei starkem Schneefall achten Sie darauf, dass Sie sicher zurückkehren können.

Dieser Gartenschuppen sollte nur zur Lagerung und unter keinen Umständen als Wohnraum genutzt werden.

Ihr Schuppen sollte auf einem stabilen und ebenen Untergrund (vorzugsweise Beton) installiert werden, um seine langfristige Stabilität und eine bessere Witterungsbeständigkeit zu gewährleisten. Der Standort sollte idealerweise windgeschützt, trocken oder mit einem System ausgestattet sein, das eine effiziente Ableitung von Regenwasser ermöglicht.

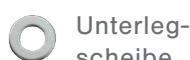
Mitgelieferte Zubehörteile



6,3x75



4,8x19

Unterleg-
scheibeDübel M9x50
Dübel M7x50

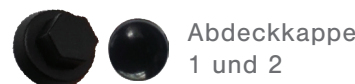
6x50



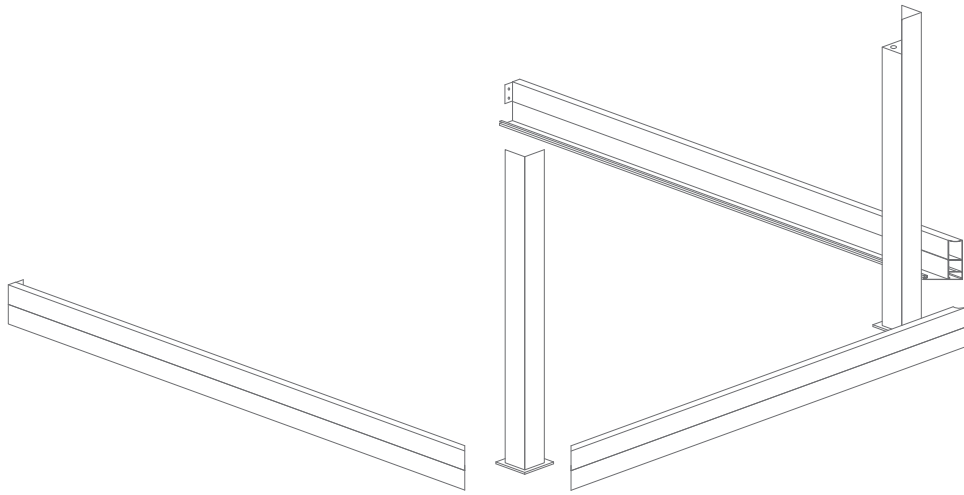
3,5x13



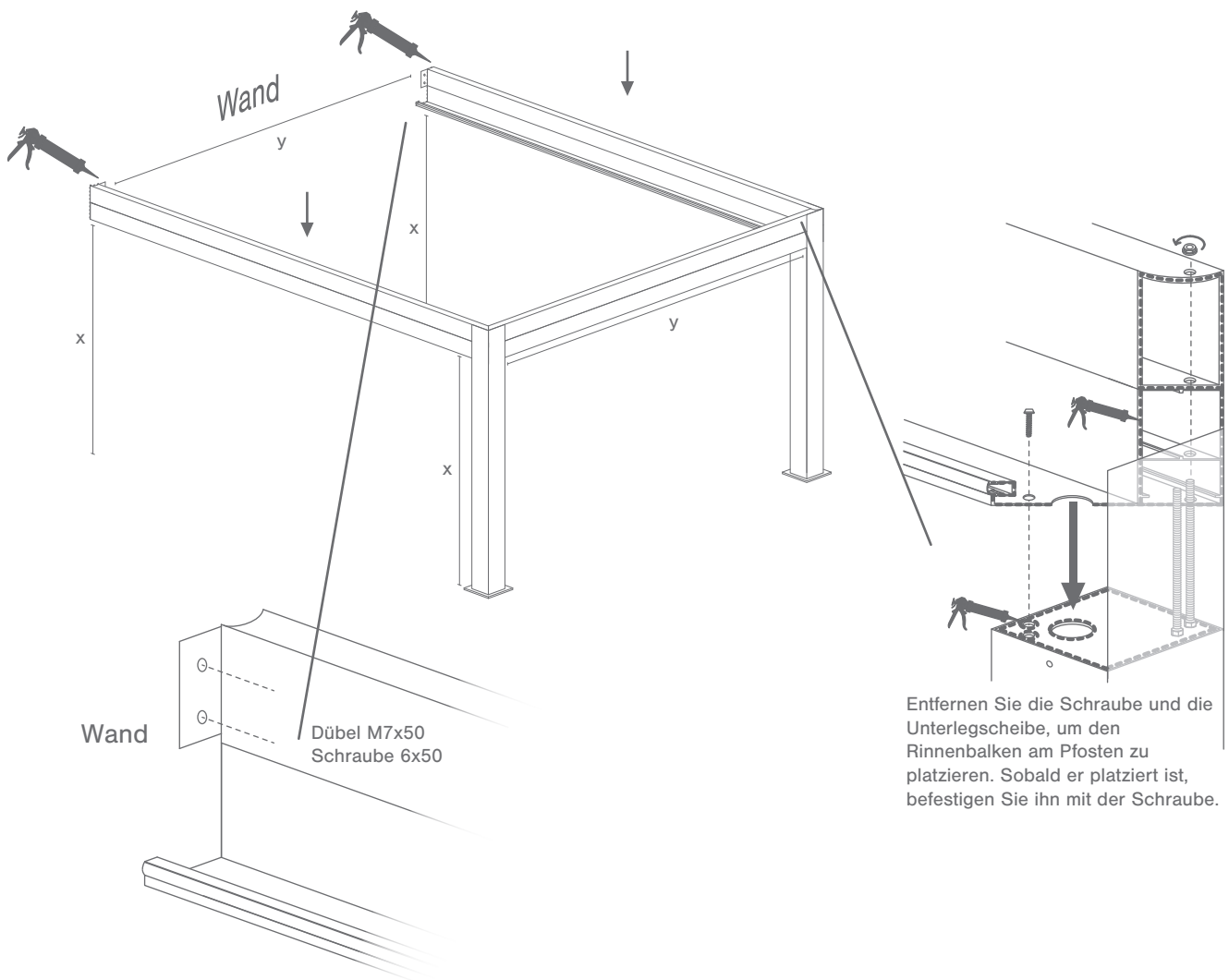
Dichtung

Abdeckkappe
1 und 2

1. Platzieren Sie die Pfosten entsprechend den Maßen der Pergola in den Raum und setzen Sie die Querbalken ein.

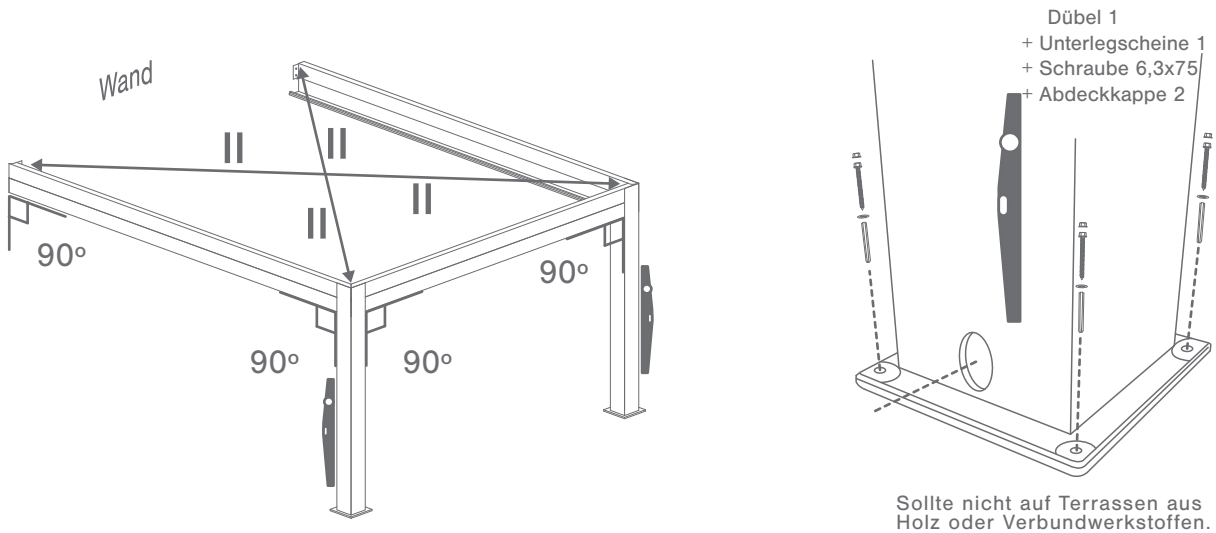


2. Balken an Pfosten schrauben und silikonieren.



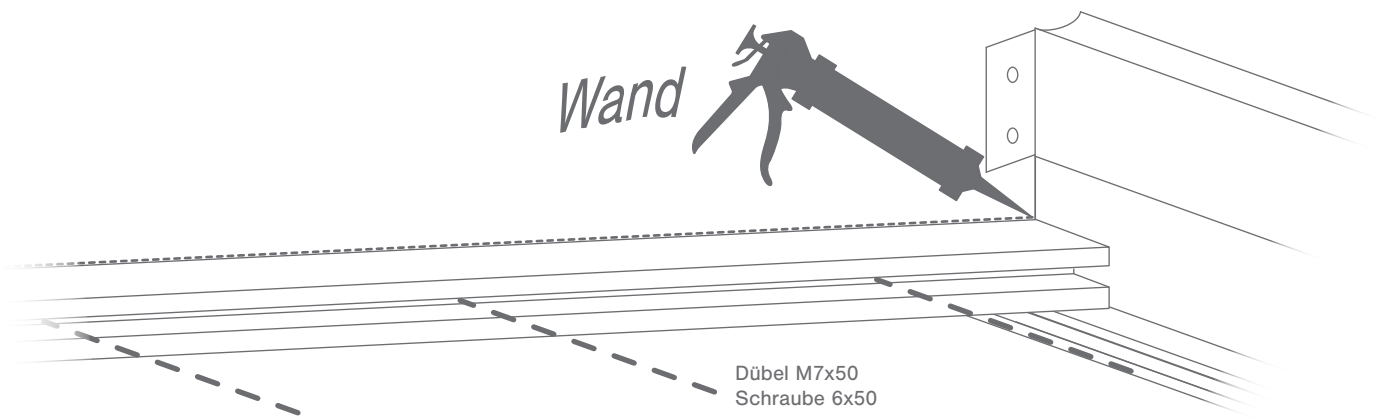
3.

Überprüfen Sie die Diagonalen und die Höhe der Pfosten. Befestigen Sie die Platinen am Boden und bohren Sie für den Wasserablauf.



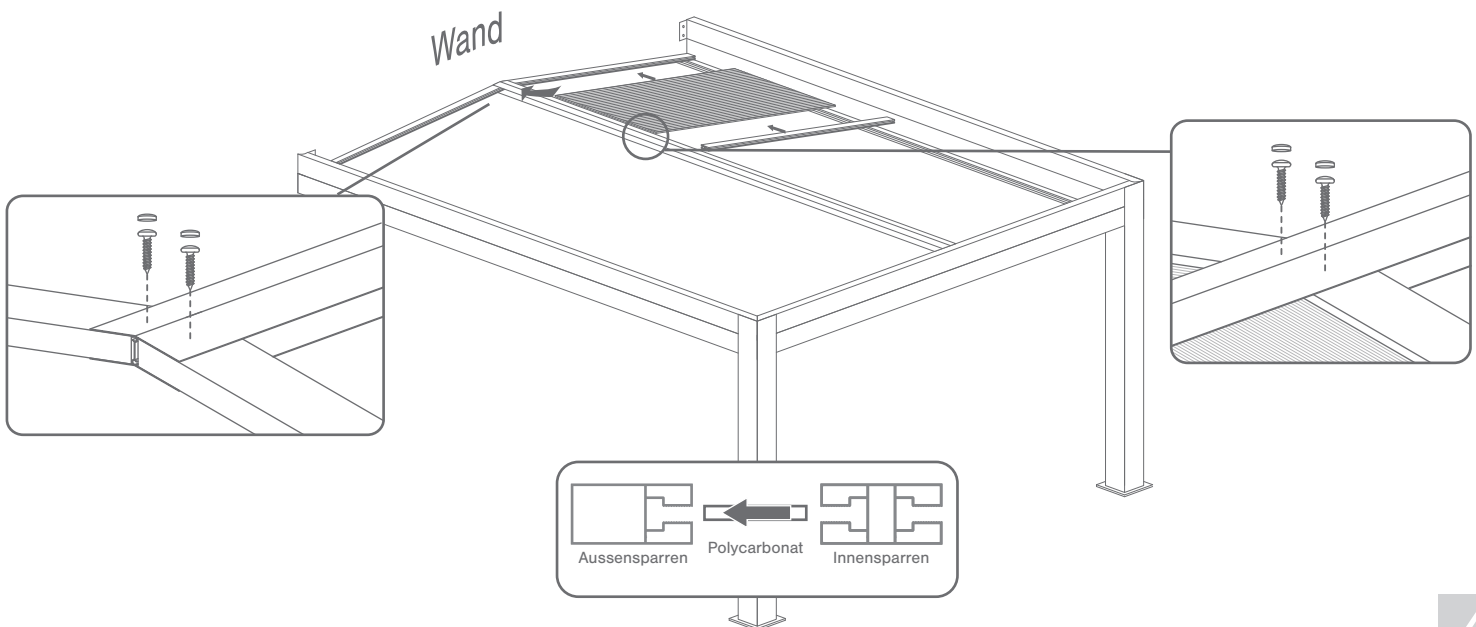
4.

Befestigen Sie die U-Dachsparren an der Wand.



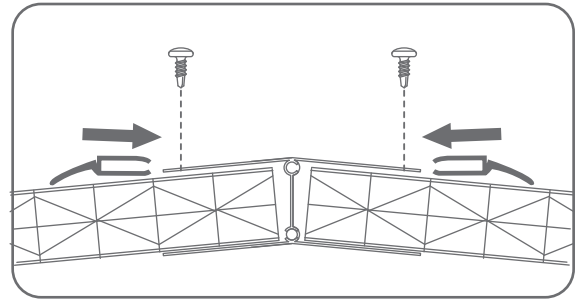
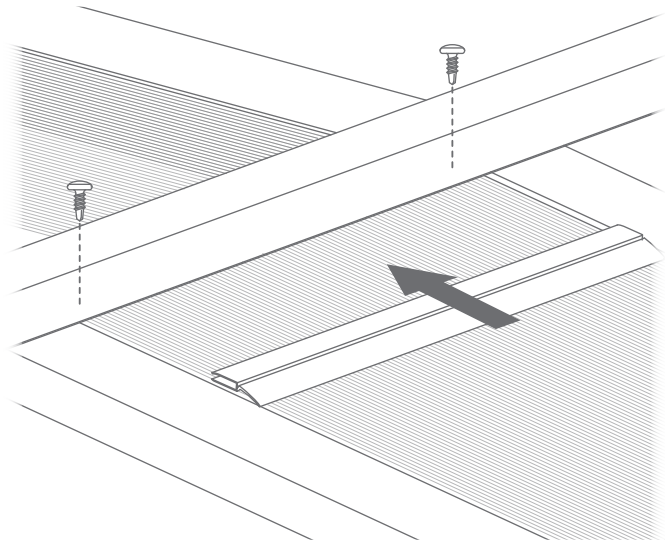
5.

Verschraube die Mittelstrebe mit den Sparren (Schraube 4,8x19, Stopfen 1)



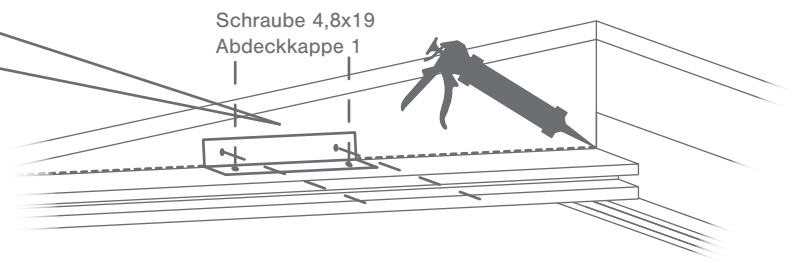
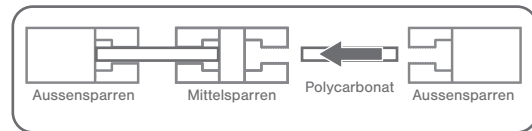
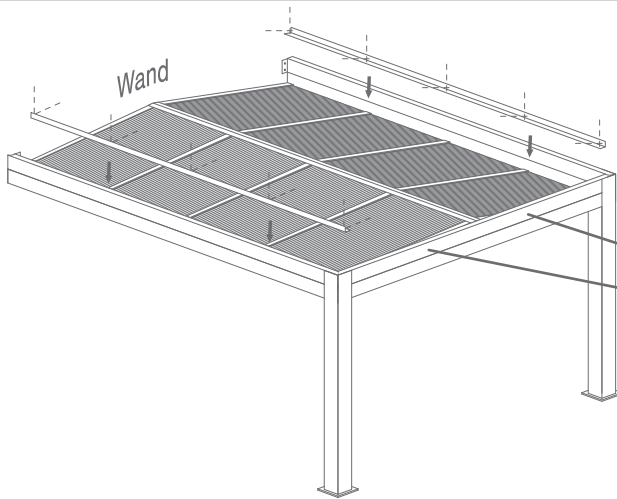
6.

Schrauben Sie die Dichtungen zwischen der Mittelstrebe und dem Polycarbonat fest (Schrauben 3,5x13).



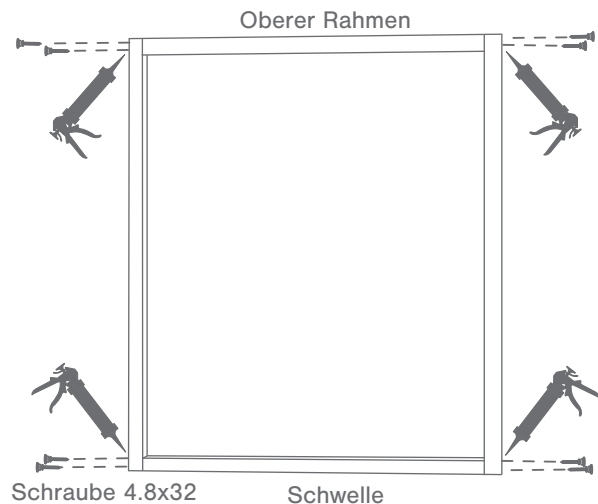
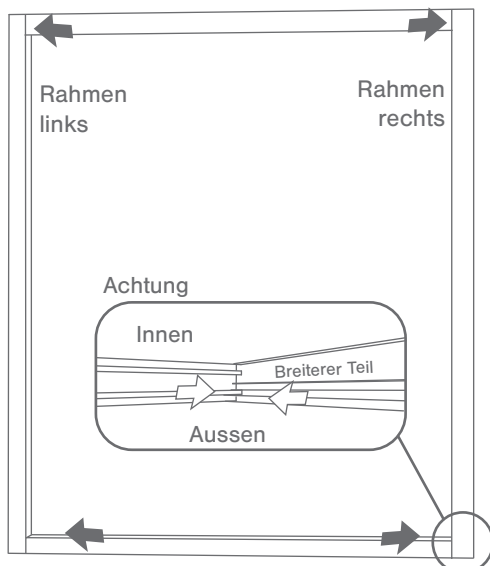
7.

Wiederholen Sie die Schritte 5 und 6, um das Dach fertigzustellen, und befestigen Sie die Platten wie unten beschrieben.

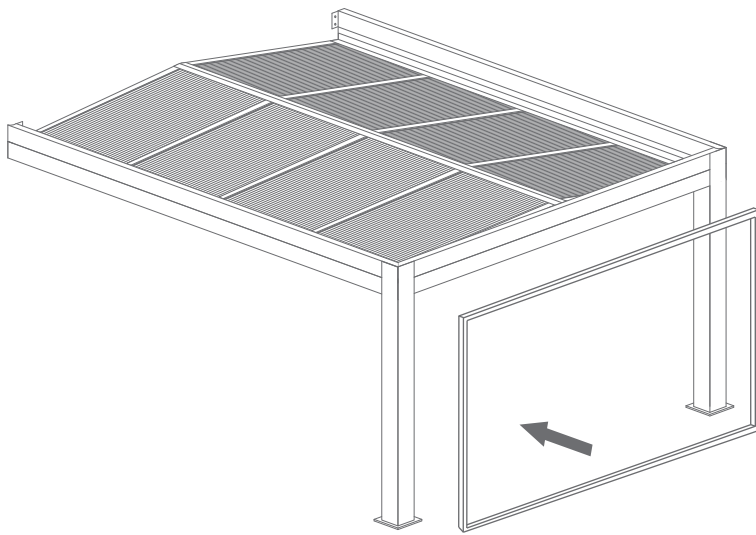


8.

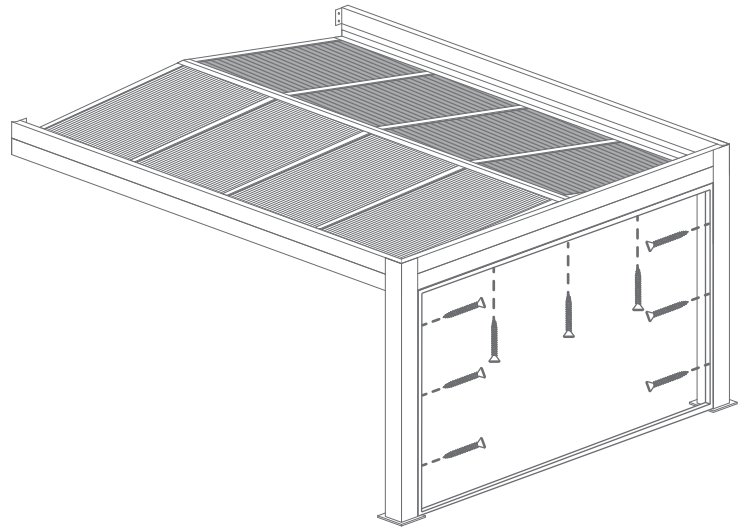
Baue die Rahmen gemäß der folgenden Abbildung zusammen und achte dabei darauf, dass sie mit der breiten Seite nach innen befestigt werden. Verschraube dann die seitlichen Rahmen mit dem oberen Rahmen und der Schwelle. Siliconieren Sie anschließend die zusammengesetzten Teile.



9. Positionieren und Einsetzen des Rahmens.



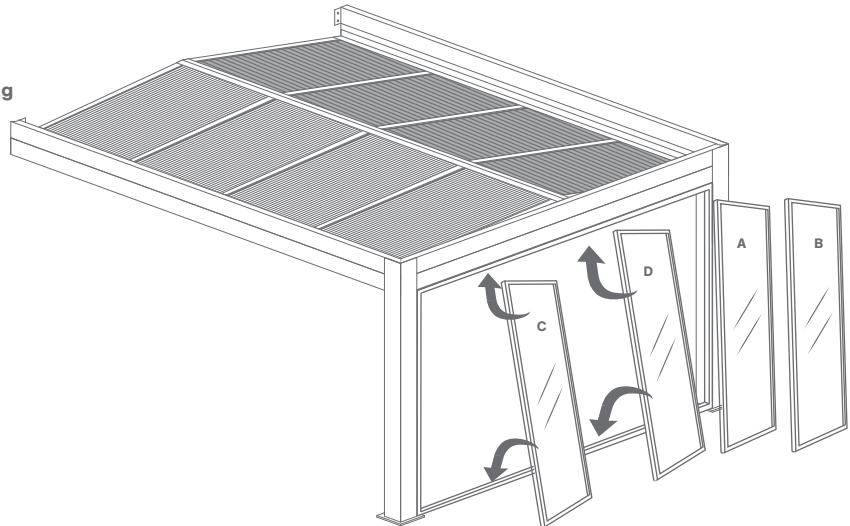
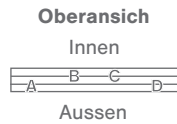
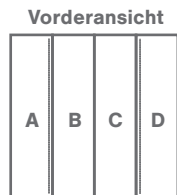
10. Verschrauben Sie die Rahmen mit dem Pergola-Gestell (vorher mit einem geeigneten Bohrer Ø 3mm bohren) und der Wand (vorher mit einem geeigneten Bohrer Ø 6mm bohren).



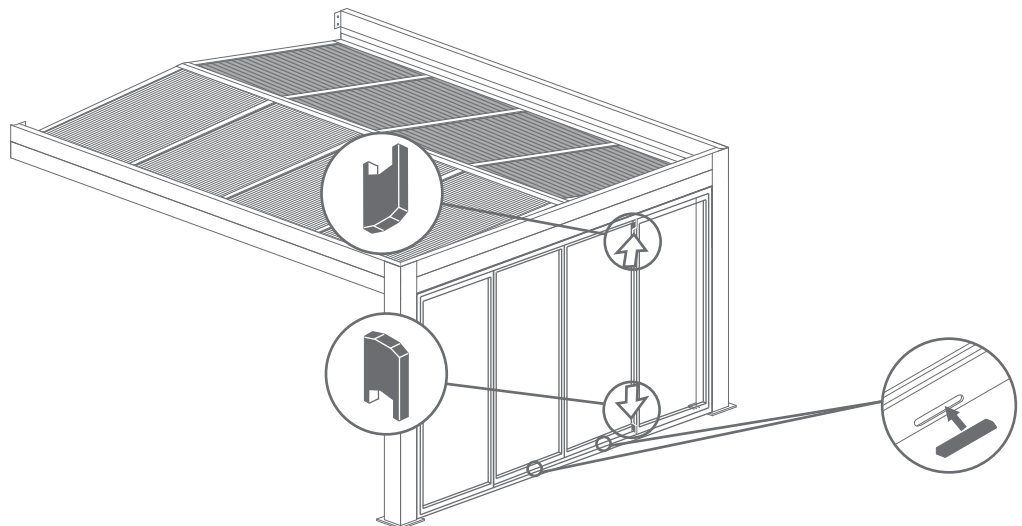
11. Fügen Sie die Blätter in der oben genannten Reihenfolge ein.

Bitte beachten Sie:

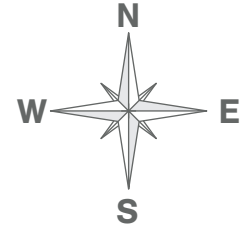
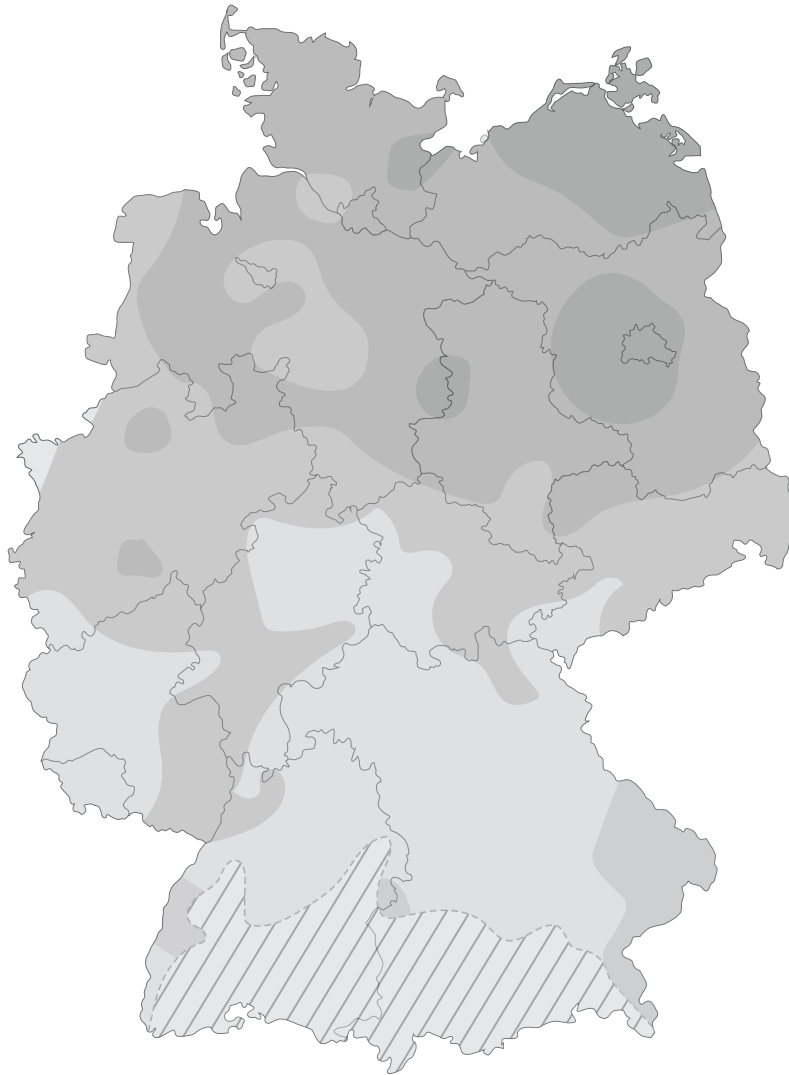
Reihenfolge des Einsetzens der Flügel: **C, D, A, B**
Flügel **A** und **D** mit **selbstklebender Veloursdichtung**



12. Positionieren Sie die Abdeckungen und silikonisieren Sie die verschiedenen Seiten wie unten beschrieben. Wiederholen Sie dies ab Schritt 8 für alle anderen Seiten.



ÜBEREINSTIMMENDE WERTE EN 1991 - 1



ZONEN



kN/m² (A=0)	0,26	0,53	0,79	1,19
-----------------------------------------	------	------	------	------

Erdbebengefährdete Zonen (EN 1998-1)

ZONE 0 ✓	ZONE 1 ✓	ZONE 2 ✓	ZONE 3 ✓
--------------------	--------------------	--------------------	--------------------

Zonen - Schnee Aktion (EN 1991-1-3) gemäß Central Ost Karte

1 Ja, maximale Höhenlage <170m	2 Nein	3 Nein	4,5 Nein
---------------------------------------------	------------------	------------------	--------------------

Zonen - Wind Action (EN 1991-1-4)

1 (22.5m/s) Ja, Landkategorie II, III und IV	2 (25m/s) Ja, Landkategorie II, III und IV	3 (27.5m/s) Ja, Landkategorie II, III und IV	4 (30m/s) Ja, Landkategorie III und IV
--------------------------------------------------------------	------------------------------------------------------------	--------------------------------------------------------------	--------------------------------------------------------