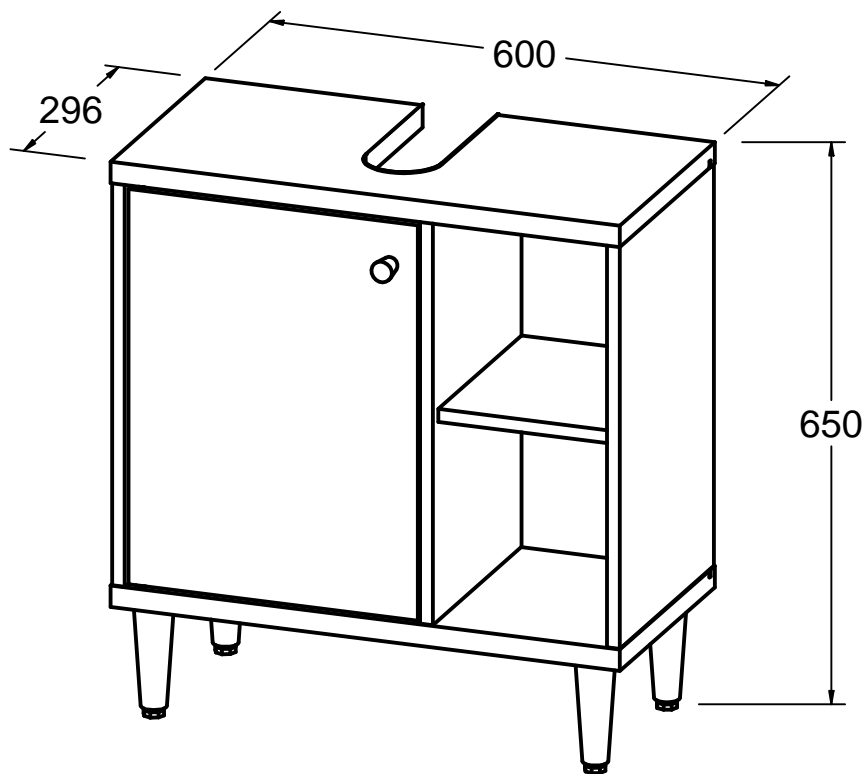


Waschbeckenunterschrank CLICK



ORIGINAL MONTAGEANLEITUNG

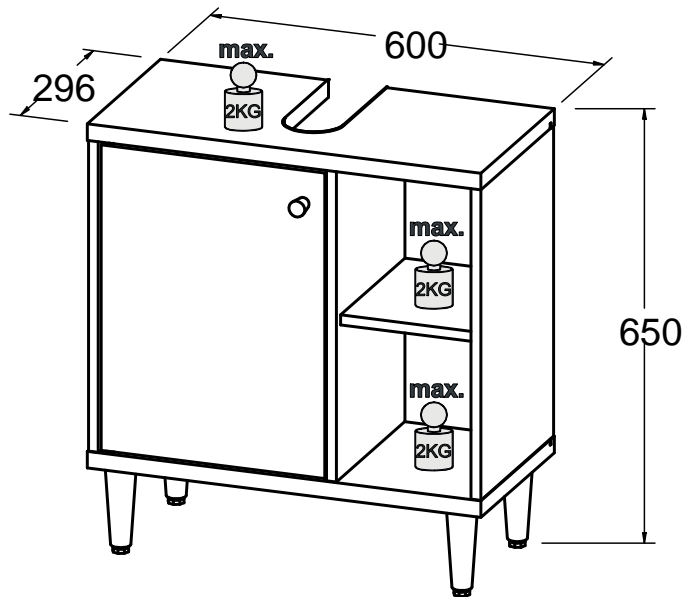
Liebe Kundin, lieber Kunde,
 unsere Produkte unterliegen einer strengen Qualitäts-
 Endkontrolle. Sollte dieses Produkt wider Erwarten
 nicht eiwandfrei sein, so wenden Sie sich bitte an
 unsere Abteilung "Kundendienst" in unserem Haus.

Für die Montage benötigen Sie:



2 Personen.

Zeitaufwand: ca. 30 Minuten



Bitte lesen Sie diese Montageanleitung gut durch, da wir für Fehler, die durch eine falsche Montage entstehen, keine Haftung übernehmen!
 Um Kratzer zu vermeiden, legen Sie Ihr Möbelstück während der Montage auf einen weichen Untergrund!

Die Montage muss genau nach den Anweisungen des Herstellers erfolgen - andernfalls kann eine fehlerhafte Montage zu einem Sicherheitsrisiko führen.

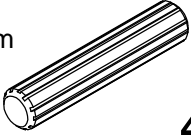
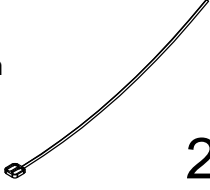
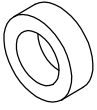
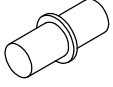
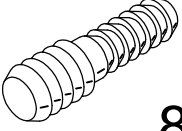
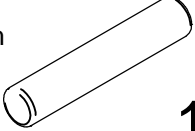

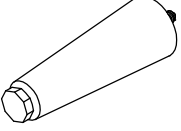
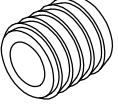
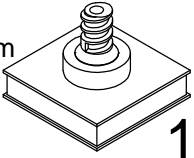
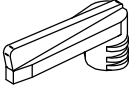
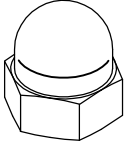
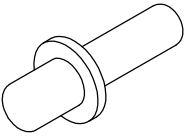
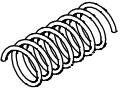
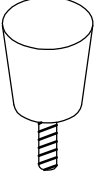

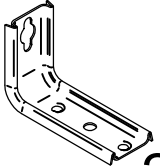
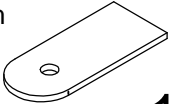
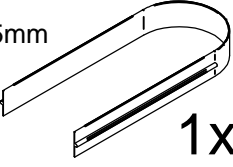
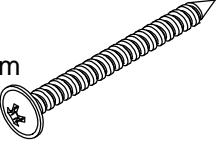
- **Sicherheitshinweis:** Bei mangelhafter Montage besteht Gefahr für die Sicherheit. Wir empfehlen die Montage durch sachkundiges Personal durchführen zu lassen.
- **Warnhinweis:** Um ein Umkippen zu verhindern, sind diese Produkte nur mit der mitgelieferten Wandbefestigung zu verwenden. Das beigefügte Wandbefestigungsmaterial ist nur für Massivwände geeignet. Zur Befestigung an anderen Wänden müssen Spezialdübel verwendet werden.
- **Pflegehinweis:** Bitte verwenden Sie zur Reinigung des Schrankes ein feuchtes Tuch.
 Unsere Badmöbel sind für ein normales Badezimmerklima geeignet. Dieses schließt eine lediglich kurzfristig höhere Luftfeuchtigkeit mit ein (relative Luftfeuchtigkeit > 90%), sofern diese durch eine ausreichende Be- und Entlüftung im Anschluss wieder abgegeben werden kann. Jegliche Arten der Feuchteinwirkungen, bzw. Nässe sollte umgehend mit einem trockenen Tuch beseitigt werden.
- **Wartungshinweis:** Bitte alle Schraubverbindungen in regelmäßigen Zeitabständen überprüfen und nachziehen. Lose Schraubverbindungen führen zu einer Beeinträchtigung der Sicherheit.
- **Entsorgungshinweis:** Halten Sie Verpackungsmaterialien von Kindern fern und führen Sie diese, im Interesse des Umweltschutzes der Wiederverwertung zu. Entsorgen Sie das Produkt am Ende seiner Lebensdauer nicht über den normalen Hausmüll. Auskunft über Möglichkeiten einer umweltgerechten Entsorgung erhalten Sie bei Ihrem örtlichen Entsorgungsunternehmen oder Ihrer kommunalen Verwaltung.
- **Sicherheitshinweis:** Kleinteile, Verpackungsbeutel und Folien aufgrund von Erstickungsgefahr und möglichem Verschlucken von Babys und Kleinkindern fernhalten.

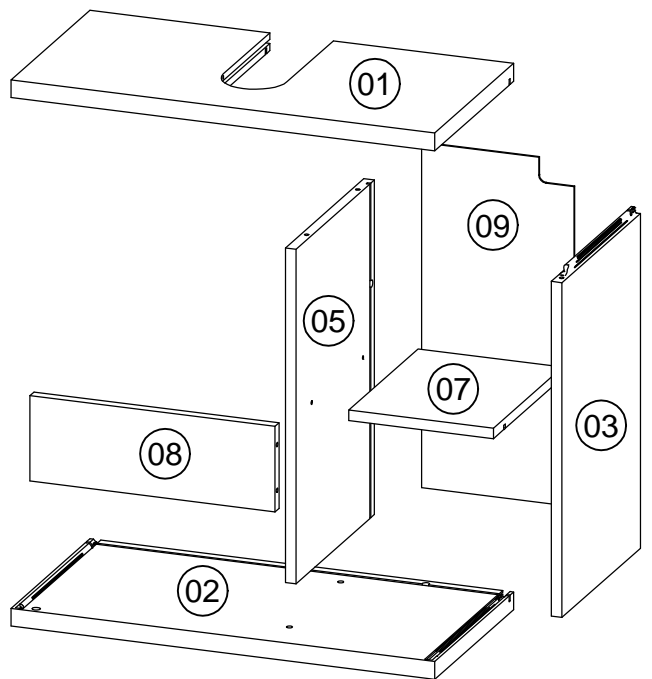
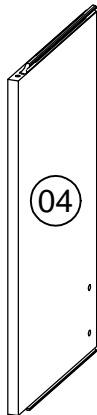
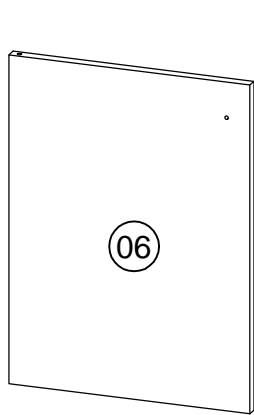
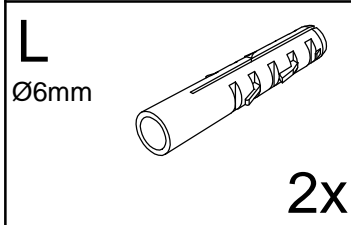
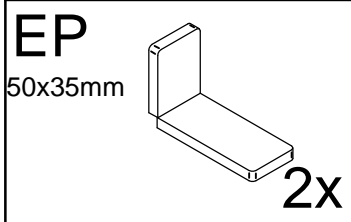
Bewahren Sie die Anleitung gut auf und geben Sie diese mit den Artikeln weiter.

Verehrter Kunde, hier haben Sie die Möglichkeit die mitgelieferten Schrauben nachzumessen.



Diese Anleitung kann auch im PDF Format von unserem Kundendienst angefordert werden.

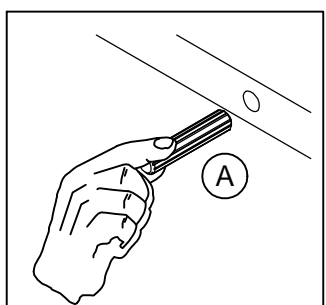
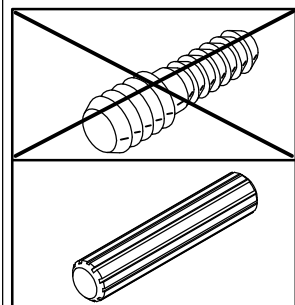
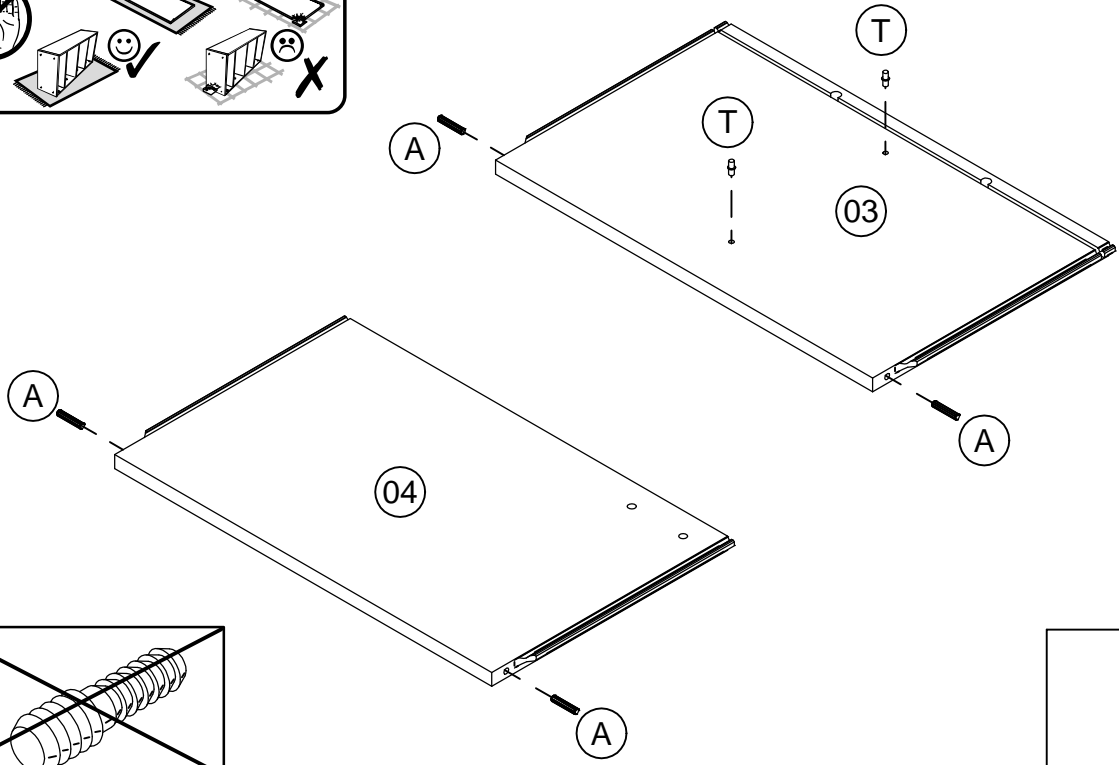
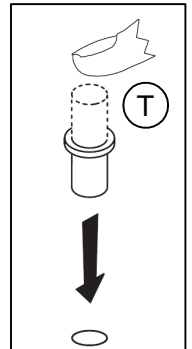
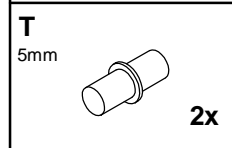
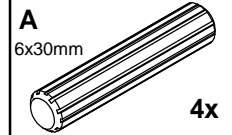
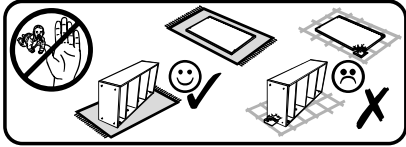
<p>A 6x30mm</p>  <p>4x</p>	<p>G 400mm</p>  <p>2x</p>	<p>HO 12x4mm</p>  <p>1x</p>	<p>T 5mm</p>  <p>4x</p>
<p>AV 6x8mm</p>  <p>8x</p>	<p>HL 30x6mm</p>  <p>1x</p>	<p>K 60x25mm</p>  <p>1x</p>	<p>X 130mm</p>  <p>4x</p>
<p>AX 13x11mm</p>  <p>2x</p>	<p>HM 25x25mm</p>  <p>1x</p>	<p>O 30mm</p>  <p>6x</p>	<p>EJ 8x8mm</p>  <p>1x</p>
<p>ED 29mm</p>  <p>1x</p>	<p>HN 15x5mm</p>  <p>1x</p>	<p>PX 38x17mm</p>  <p>1x</p>	<p>D 3,5x14mm</p>  <p>3x</p>
<p>EX 50x35mm</p>  <p>2x</p>	<p>EU 47x20mm</p>  <p>1x</p>	<p>PT 520x25mm</p>  <p>1x</p>	<p>DB 4,0x45mm</p>  <p>2x</p>



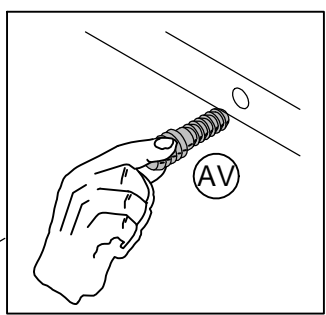
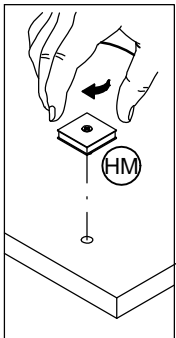
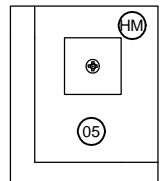
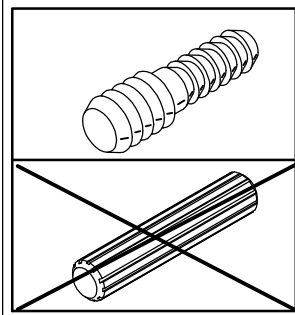
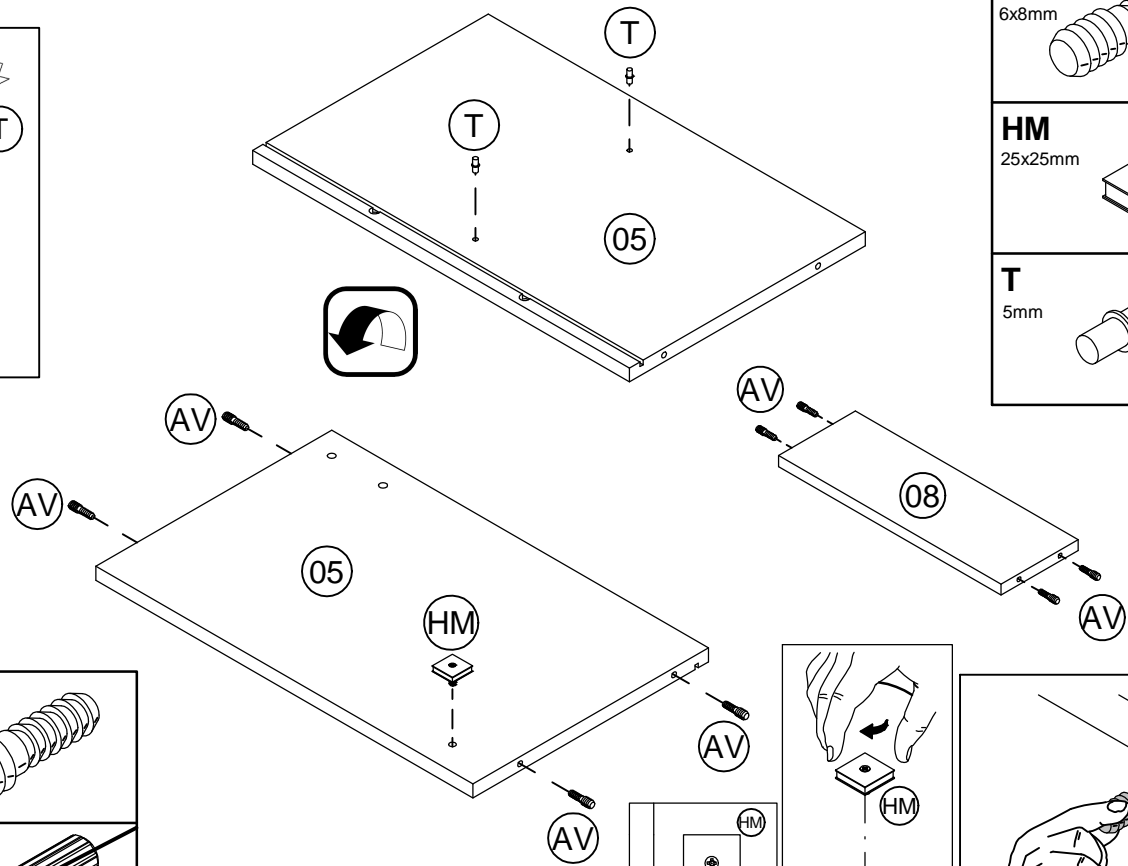
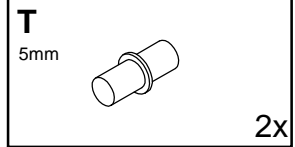
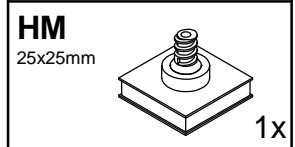
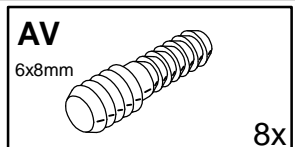
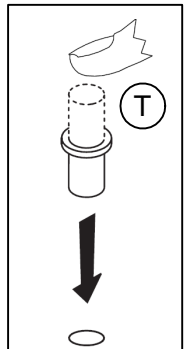
Colli 1/1

01	1x	600x296x25	06	1x	462x341x15
02	1x	600x296x25	07	1x	205x260x15
03	1x	487x294x15	08	1x	347x120x15
04	1x	487x294x15	09	1x	485x216x2
05	1x	470x294x15			

1



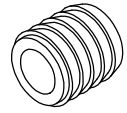
2



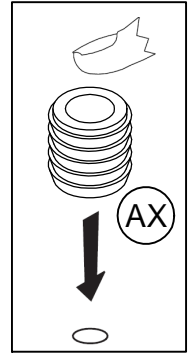
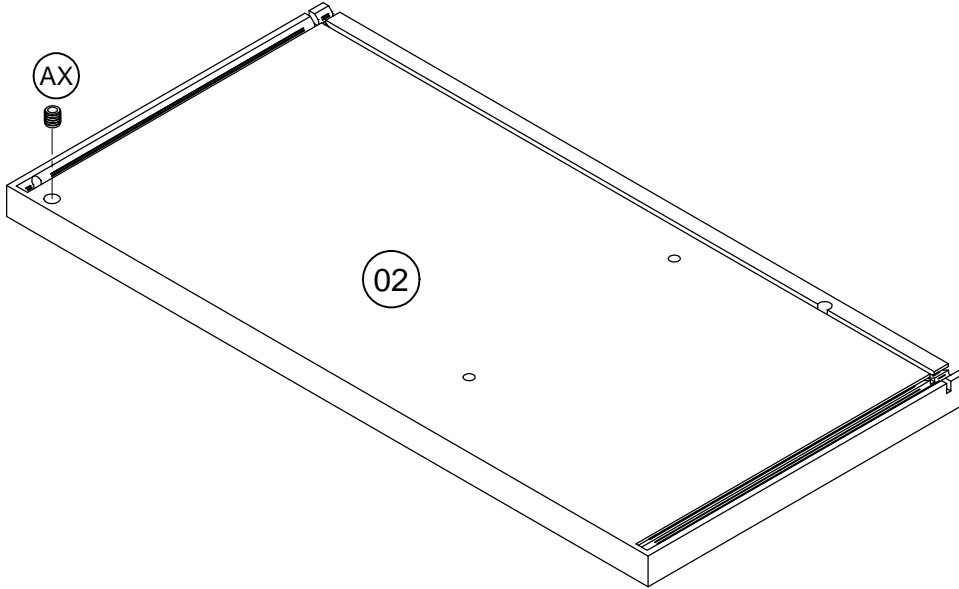
3

AX

13x11mm



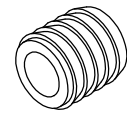
1x



4

AX

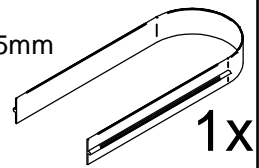
13x11mm



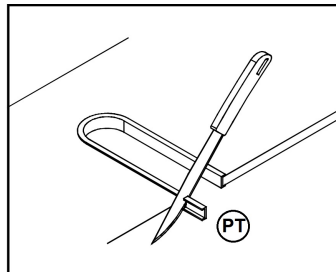
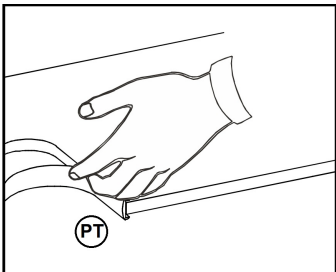
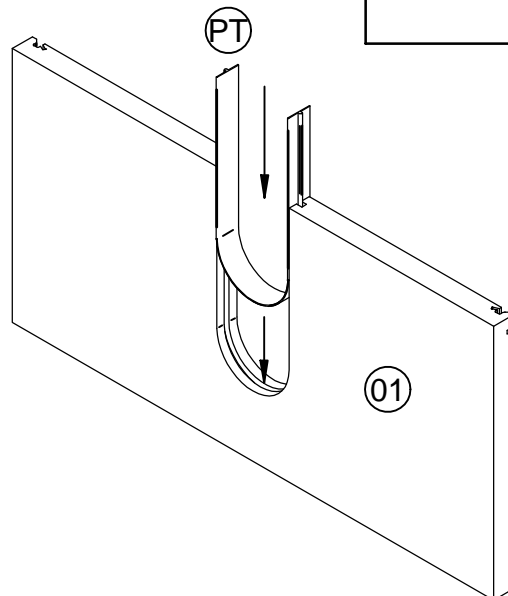
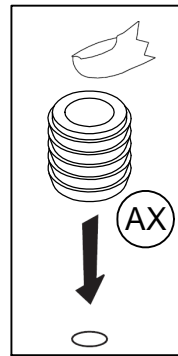
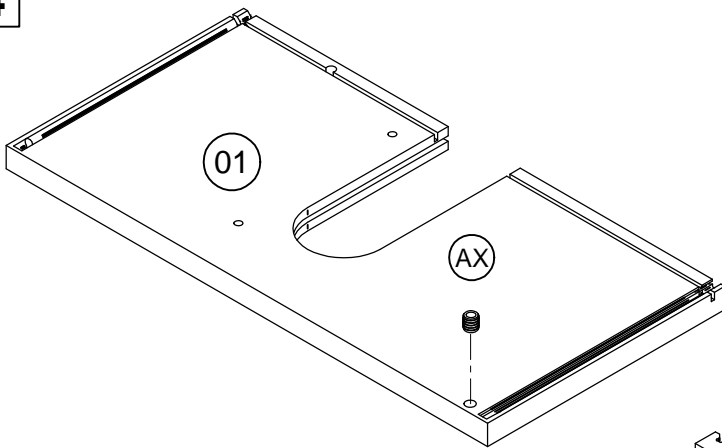
1x

PT

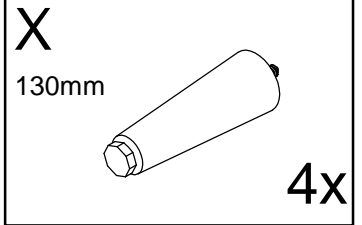
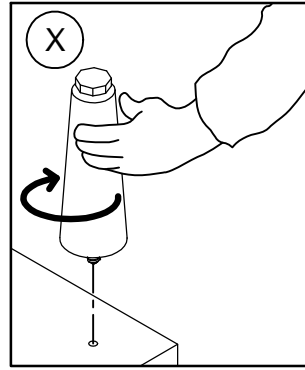
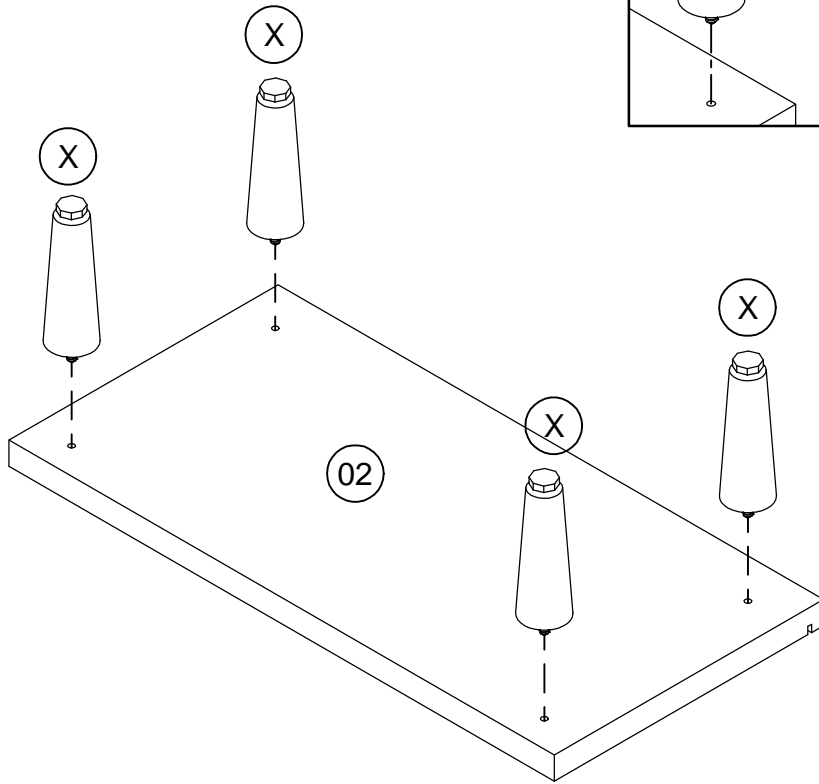
520x25mm



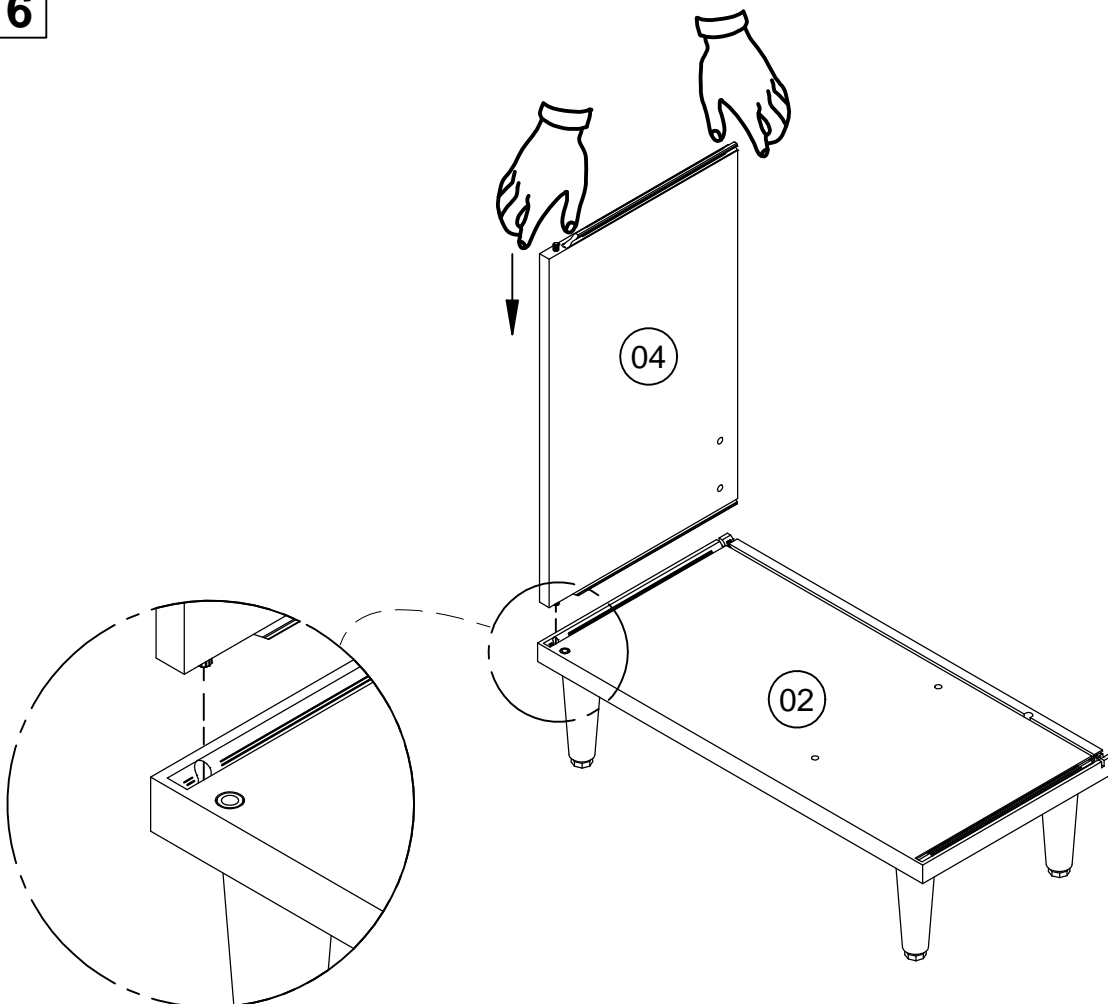
1x



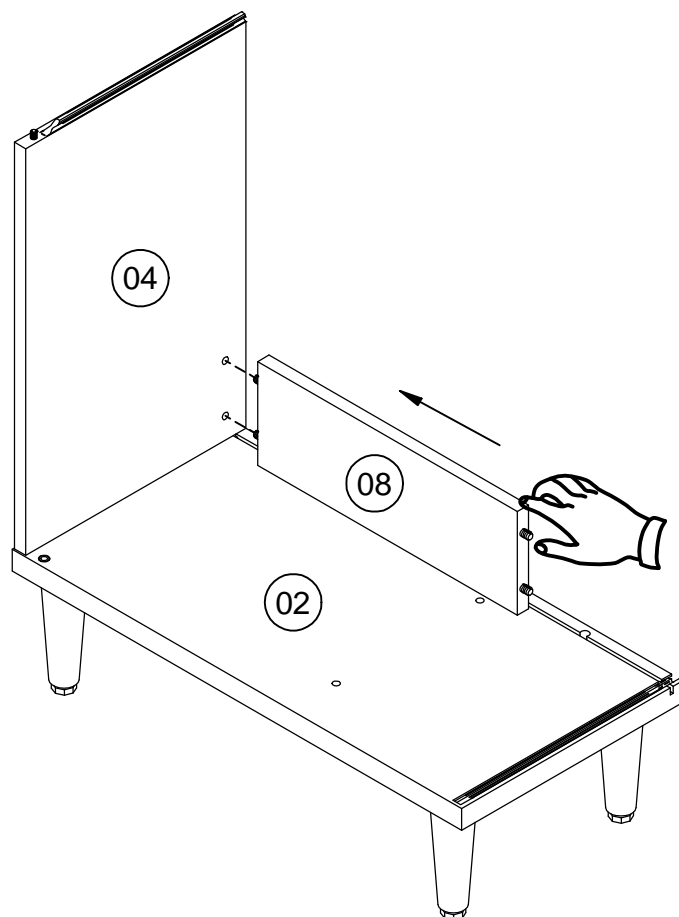
5



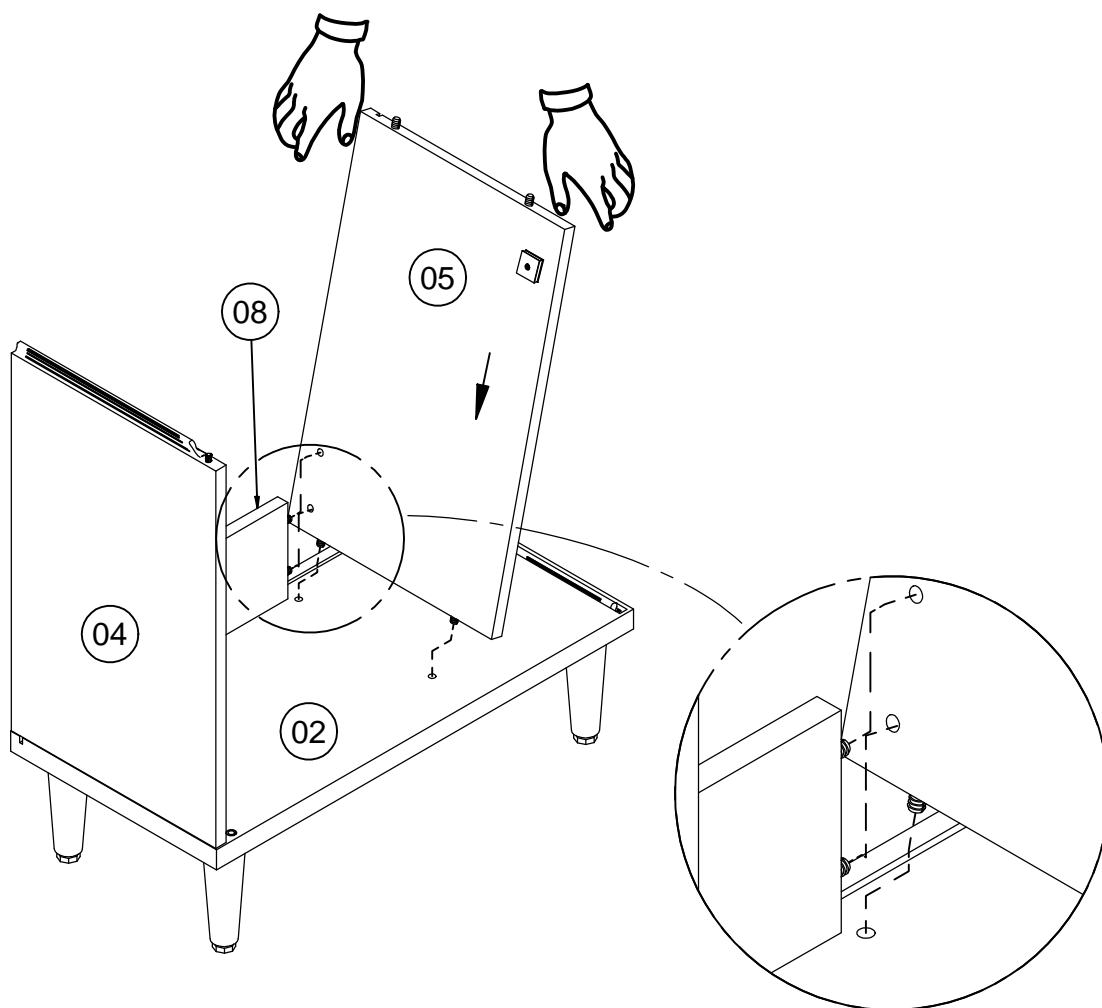
6



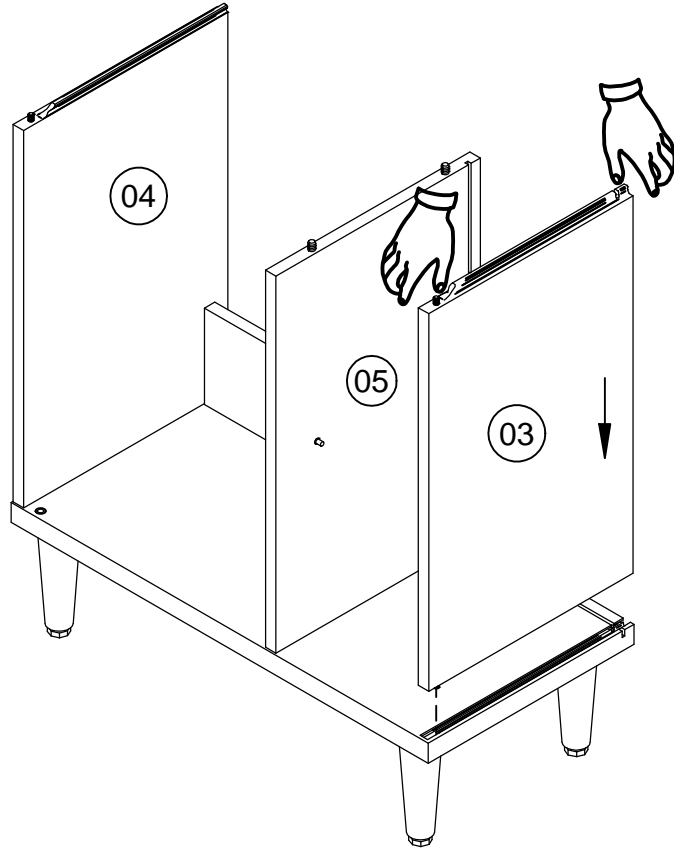
7



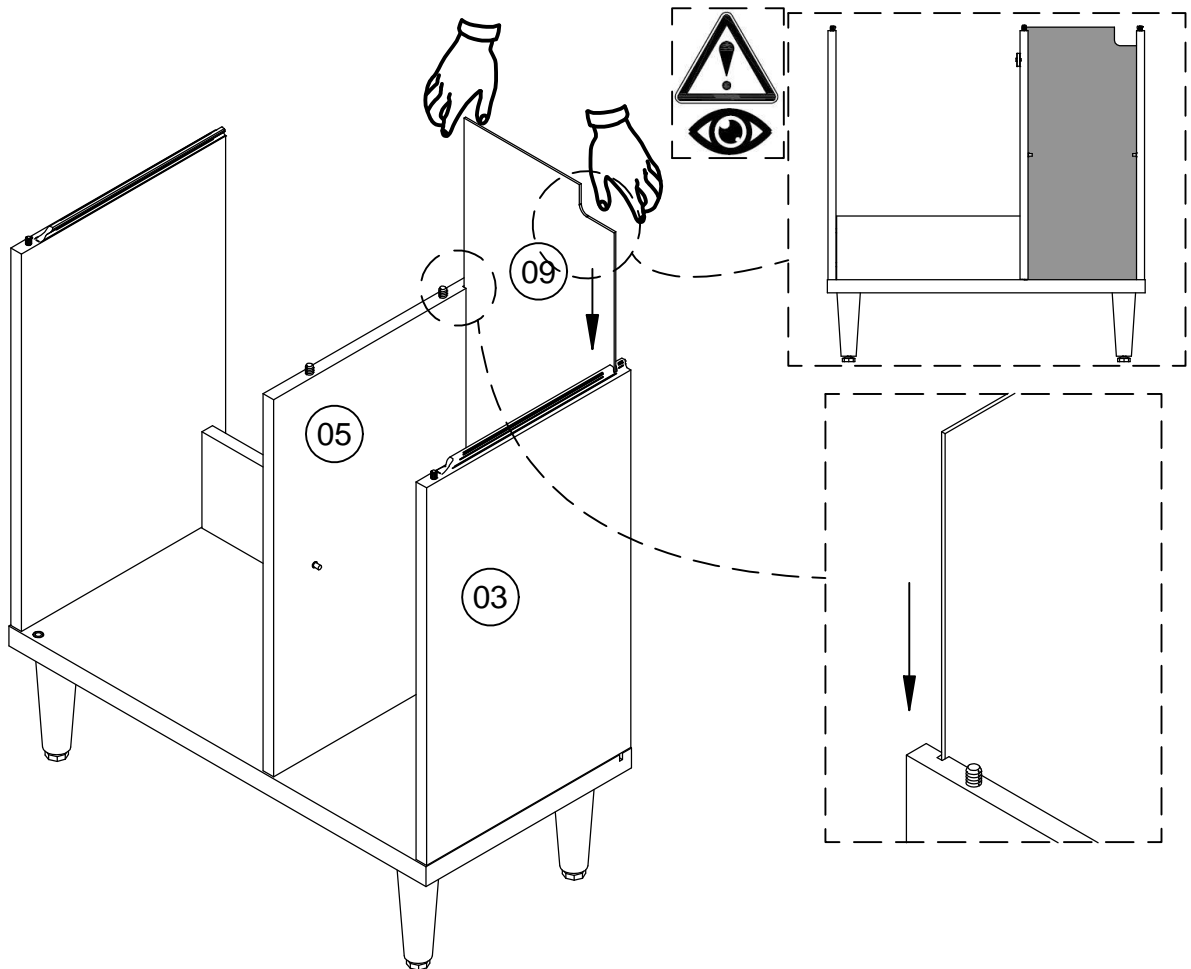
8



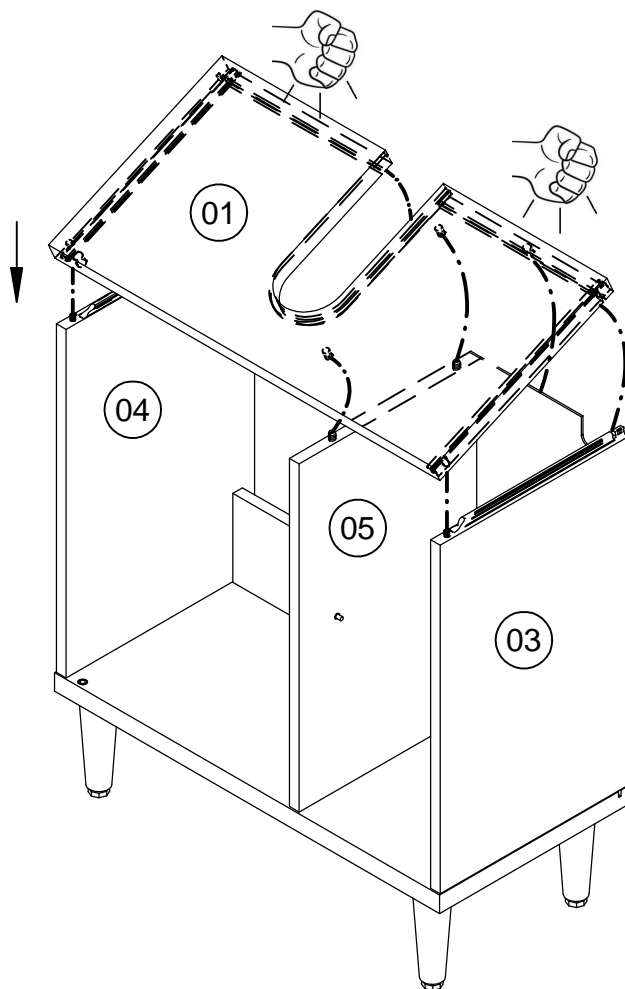
9



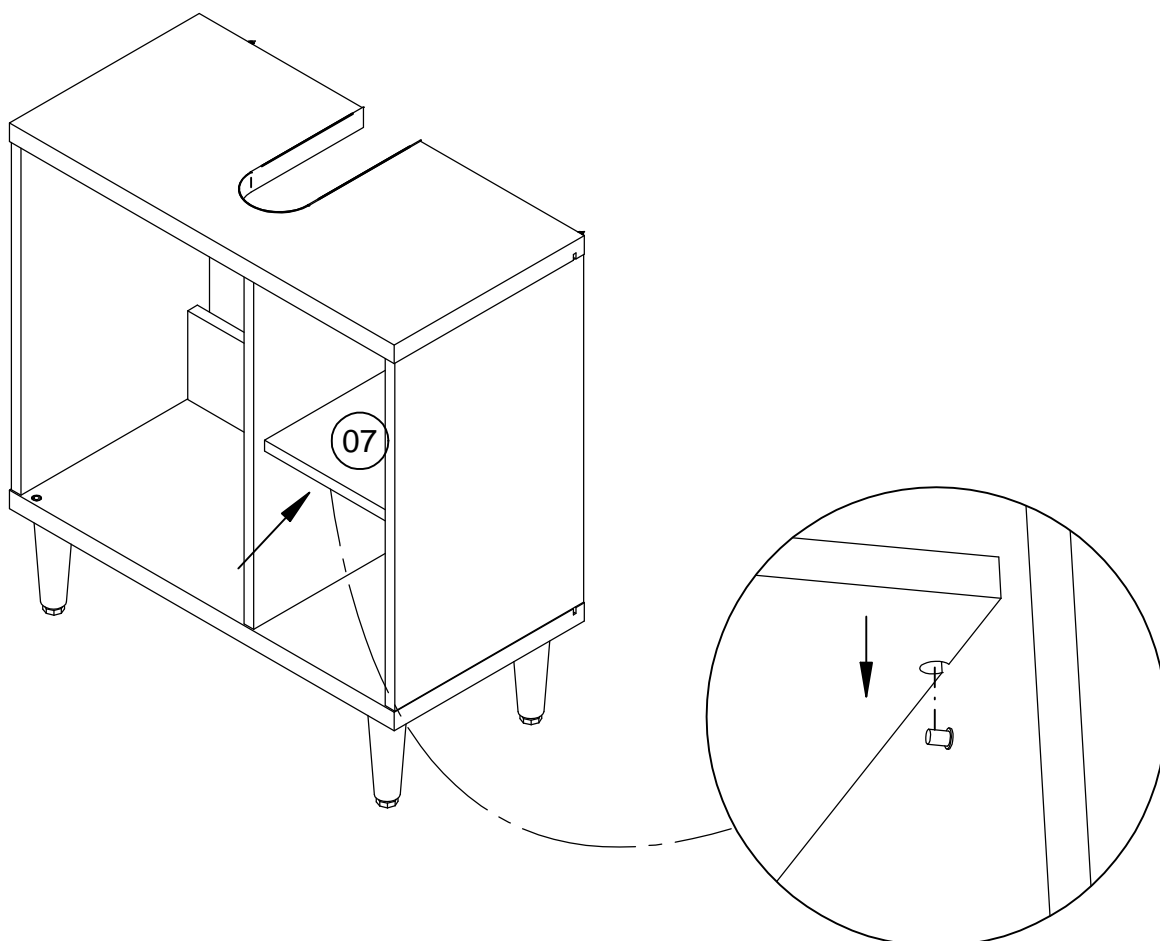
10



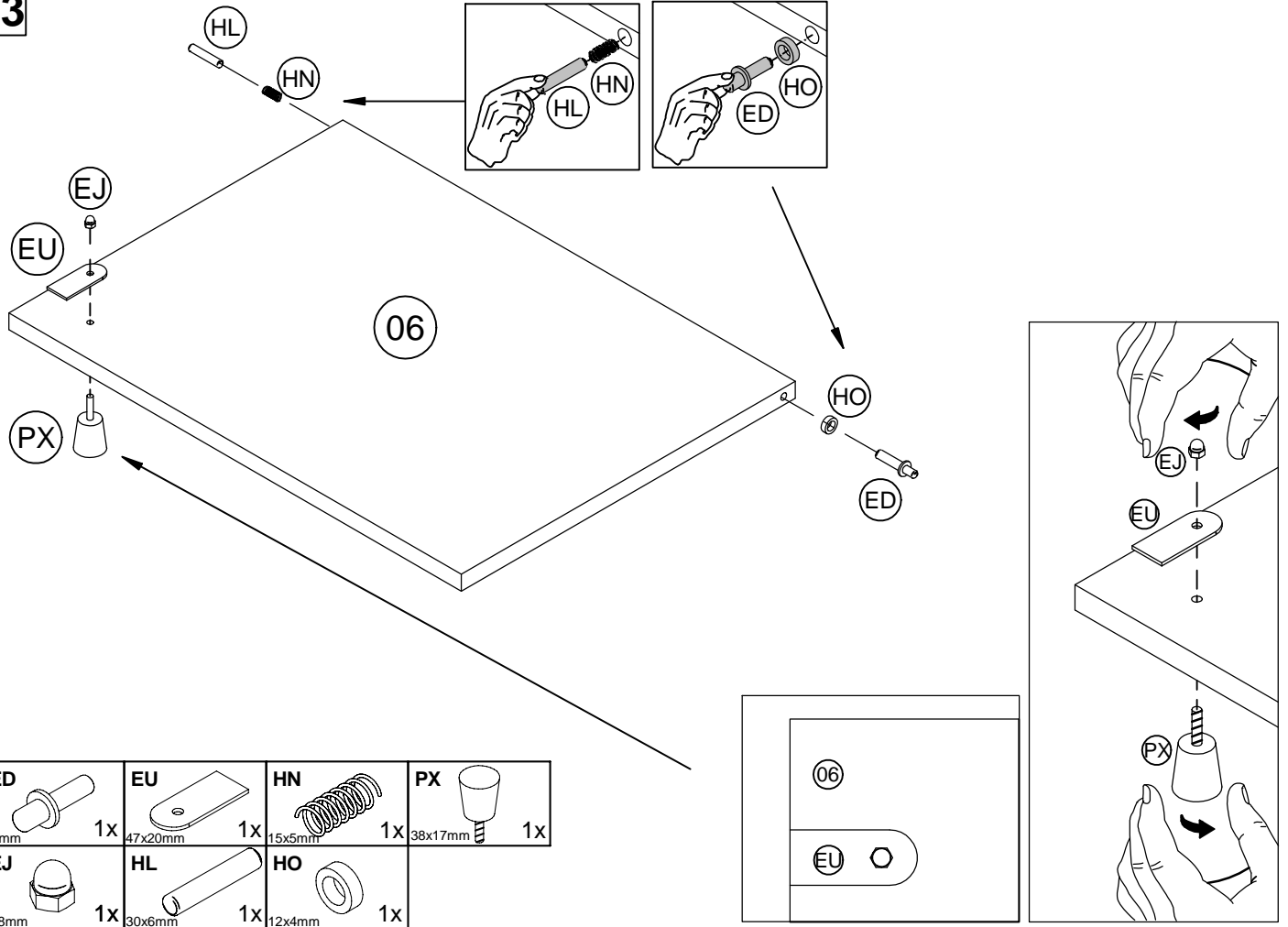
11



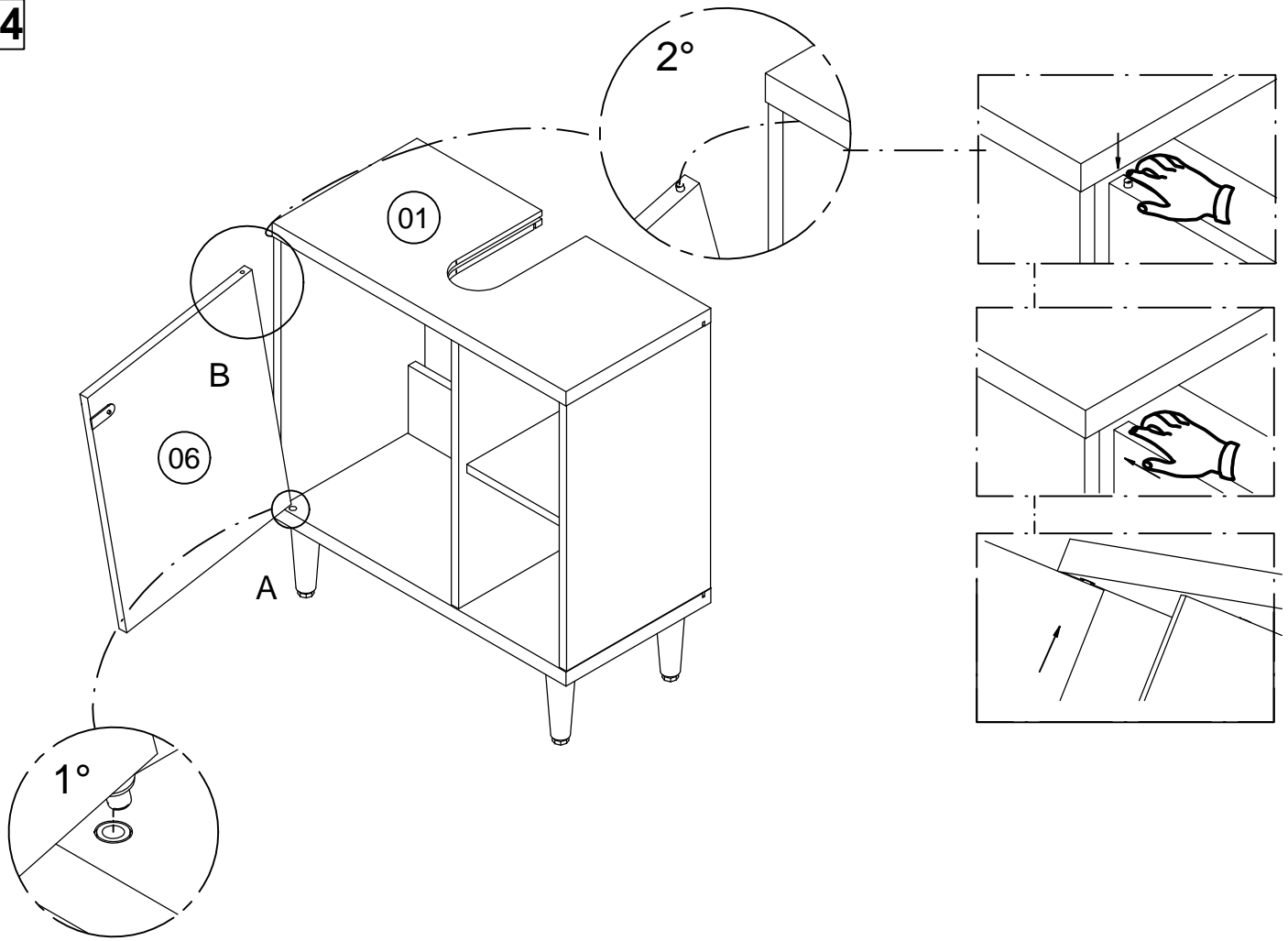
12



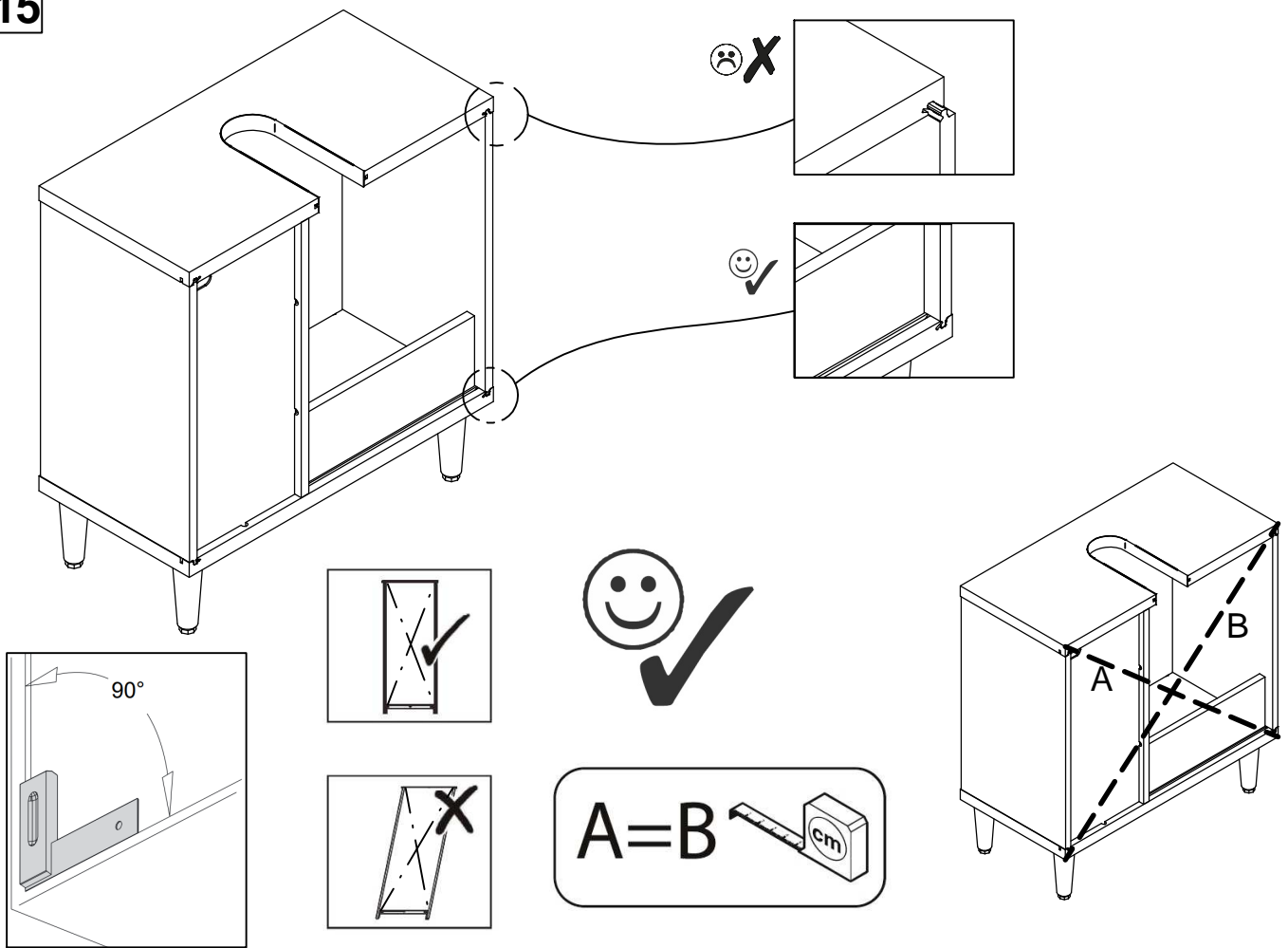
13



14

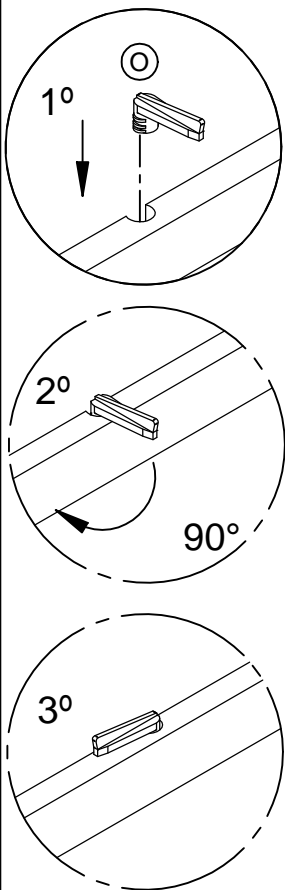


15



16

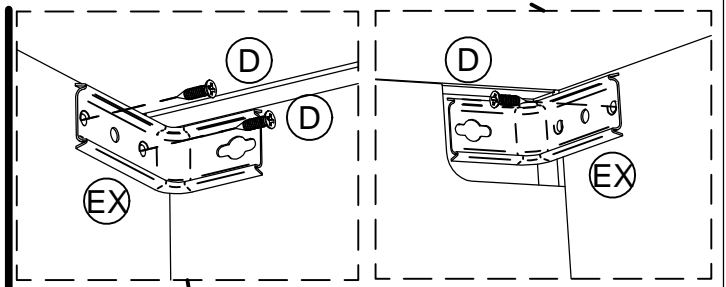
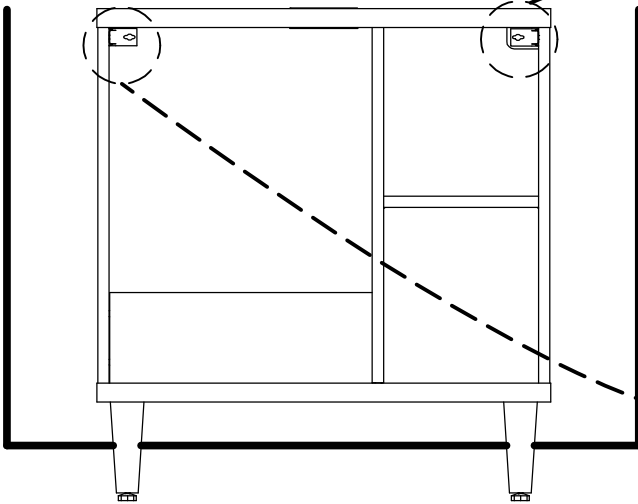
6x


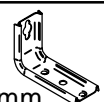


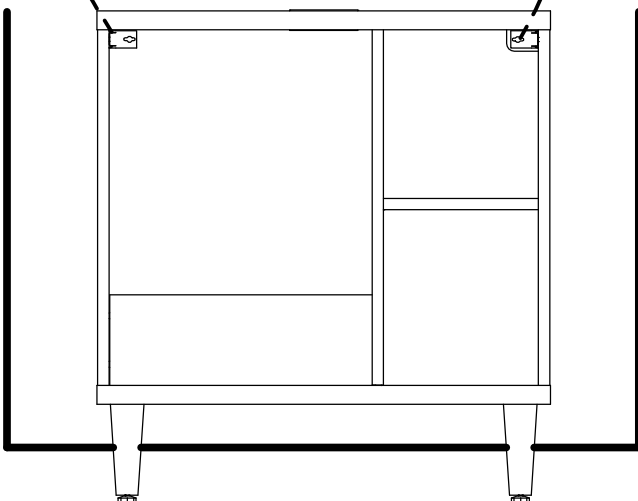
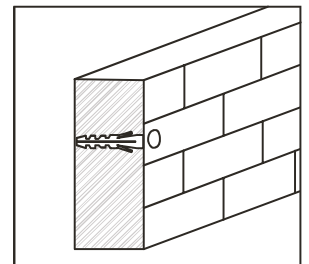
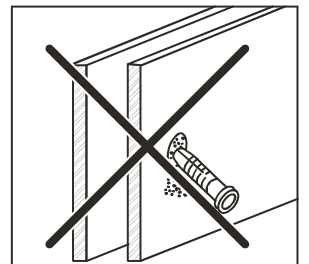
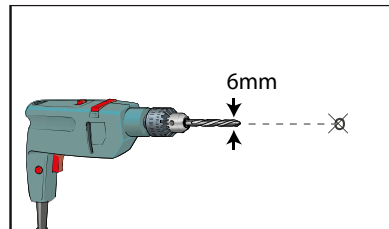
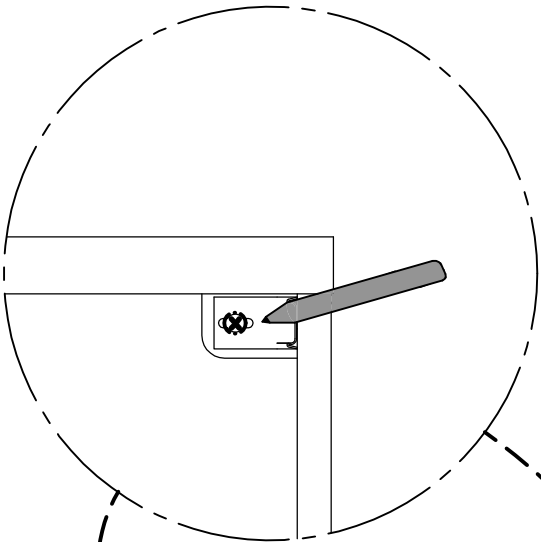
- G**
400mm 2x
- K**
60x25mm 1x
- O**
30mm 6x

(K)


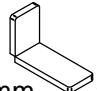

17

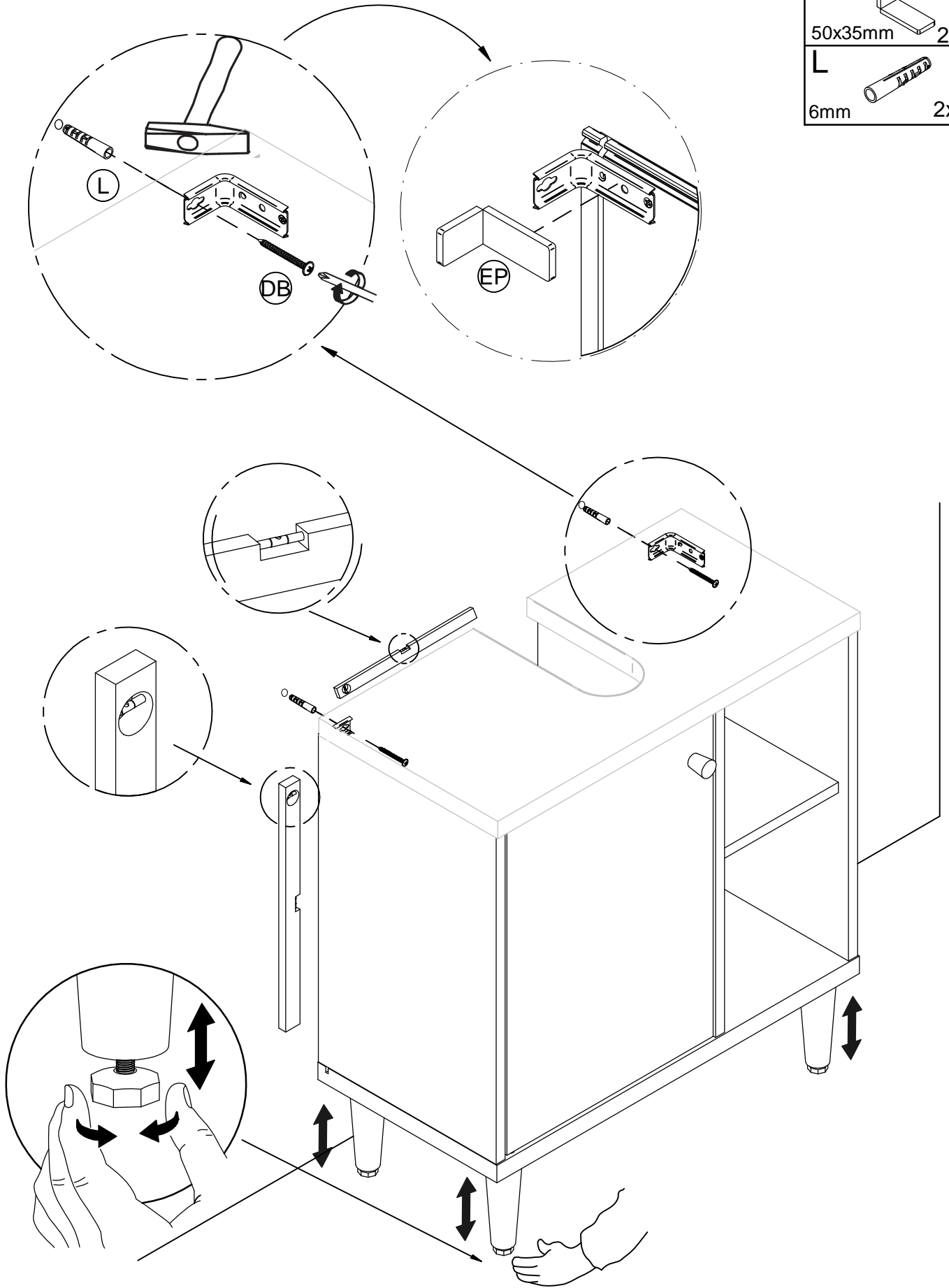


D	
3,5x14mm	3x
EX	
50x35mm	2x

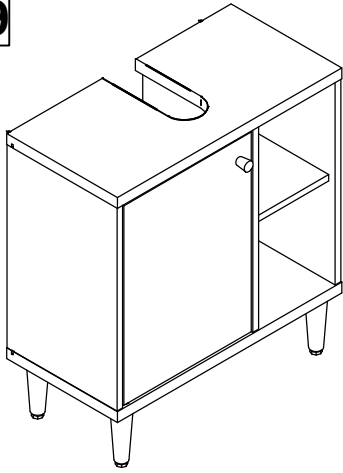


18

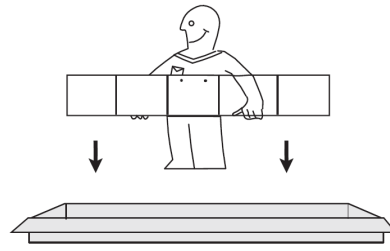
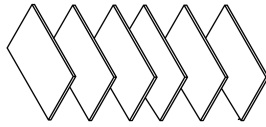
DB		
4,0x25mm		2x
EP		
50x35mm		2x
L		
6mm		2x



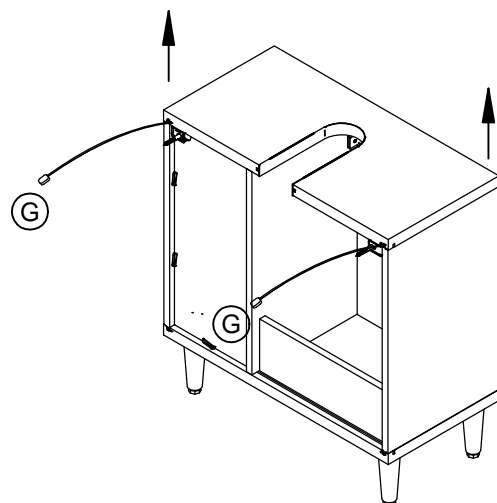
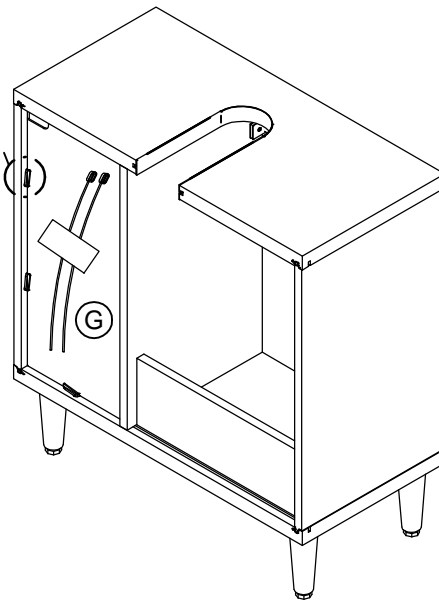
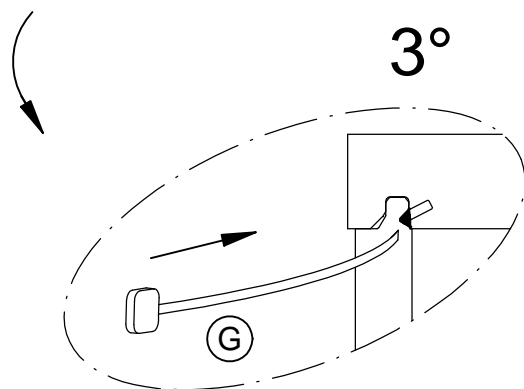
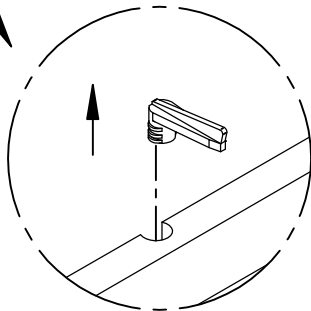
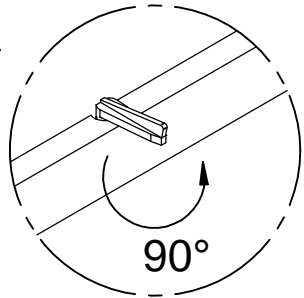
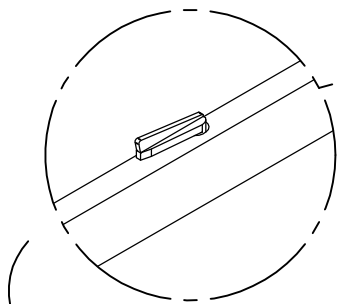
19




OPTION



G		2x
	400mm	
K		1x
	60x25mm	



KUNDENSERVICE **05233/9550-367**

Zum Normaltarif aus dem
deutschen Festnetz



www.trendteam.eu
baumarkt@trendteam.eu

© Copyright

Nachdruck oder Vervielfältigung
(auch auszugsweise)
nur mit Genehmigung der:
trendteam GmbH & Co. KG
Finkenstraße 8-10
D-32839 Steinheim
Deutschland

2024

Diese Druckschrift, einschließlich aller ihrer
Teile, ist urheberrechtlich geschützt.

Jede Verwertung außerhalb der engen Grenzen
des Urheberrechtes ist ohne Zustimmung der
trendteam GmbH & Co. KG unzulässig und strafbar.

Das gilt insbesondere für Vervielfältigungen,
Übersetzungen, Mikroverfilmungen
und die Einspeisung und Verarbeitung in
elektronischen Systemen.

Hergestellt von:
trendteam GmbH & Co. KG
Finkenstraße 8-10
D-32839 Steinheim
Deutschland