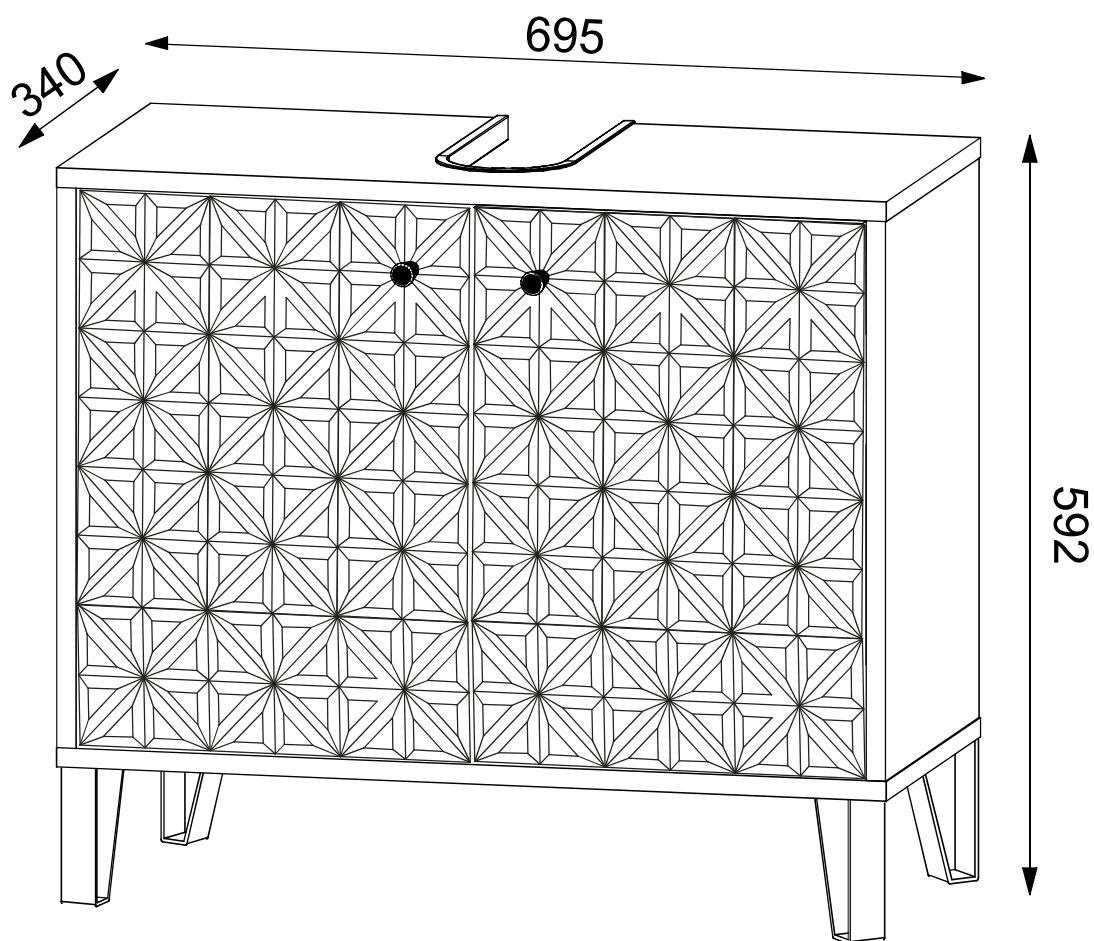


Waschbeckenunterschrank FLOWER



ORIGINAL MONTAGEANLEITUNG

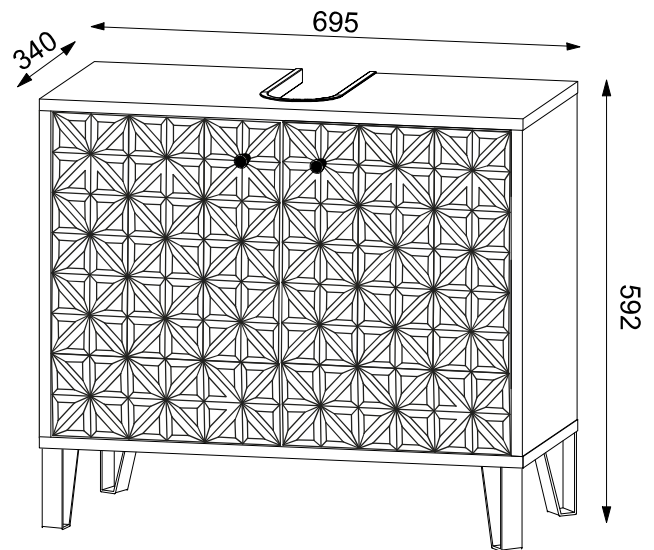
Liebe Kundin, lieber Kunde,
 unsere Produkte unterliegen einer strengen Qualitäts-
 Endkontrolle. Sollte dieses Produkt wider Erwarten
 nicht eiwandfrei sein, so wenden Sie sich bitte an
 unsere Abteilung "Kundendienst" in unserem Haus.

Für die Montage benötigen Sie:



2 Personen.

Zeitaufwand: ca. 60 Minuten



Bitte lesen Sie diese Montageanleitung gut durch, da wir für Fehler, die durch eine falsche Montage entstehen, keine Haftung übernehmen!
 Um Kratzer zu vermeiden, legen Sie Ihr Möbelstück während der Montage auf einen weichen Untergrund!

Die Montage muss genau nach den Anweisungen des Herstellers erfolgen - andernfalls kann eine fehlerhafte Montage zu einem Sicherheitsrisiko führen.

- **Sicherheitshinweis:** Bei mangelhafter Montage besteht Gefahr für die Sicherheit. Wir empfehlen die Montage durch sachkundiges Personal durchführen zu lassen.
- **Warnhinweis:** Um ein Umkippen zu verhindern, sind diese Produkte nur mit der mitgelieferten Wandbefestigung zu verwenden. Das beigefügte Wandbefestigungsmaterial ist nur für Massivwände geeignet. Zur Befestigung an anderen Wänden müssen Spezialdübel verwendet werden.
- **Pflegehinweis:** Bitte verwenden Sie zur Reinigung des Schrankes ein feuchtes Tuch.
 Unsere Badmöbel sind für ein normales Badezimmerklima geeignet. Dieses schließt eine lediglich kurzfristig höhere Luftfeuchtigkeit mit ein (relative Luftfeuchtigkeit > 90%), sofern diese durch eine ausreichende Be- und Entlüftung im Anschluss wieder abgegeben werden kann. Jegliche Arten der Feuchteinwirkungen, bzw. Nässe sollte umgehend mit einem trockenen Tuch beseitigt werden.
- **Wartungshinweis:** Bitte alle Schraubverbindungen in regelmäßigen Zeitabständen überprüfen und nachziehen. Lose Schraubverbindungen führen zu einer Beeinträchtigung der Sicherheit.
- **Entsorgungshinweis:** Halten Sie Verpackungsmaterialien von Kindern fern und führen Sie diese, im Interesse des Umweltschutzes der Wiederverwertung zu. Entsorgen Sie das Produkt am Ende seiner Lebensdauer nicht über den normalen Hausmüll. Auskunft über Möglichkeiten einer umweltgerechten Entsorgung erhalten Sie bei Ihrem örtlichen Entsorgungsunternehmen oder Ihrer kommunalen Verwaltung.
- **Sicherheitshinweis:** Kleinteile, Verpackungsbeutel und Folien aufgrund von Erstickungsgefahr und möglichem Verschlucken von Babys und Kleinkindern fernhalten.

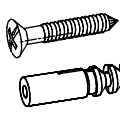
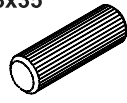
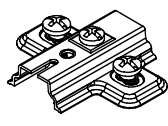
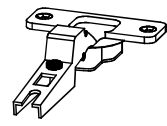
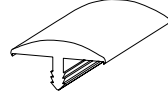
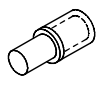

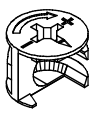
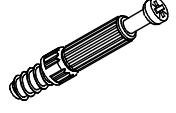
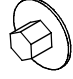
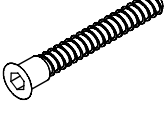
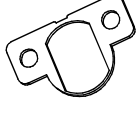
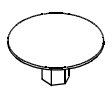

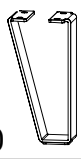
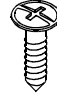
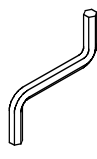
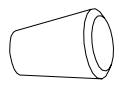

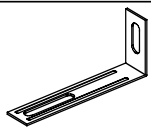
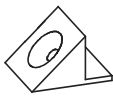
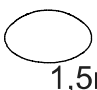

Bewahren Sie die Anleitung gut auf und geben Sie diese mit den Artikeln weiter.

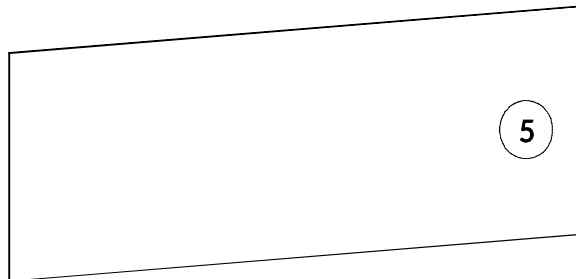
Verehrter Kunde, hier haben Sie die Möglichkeit die mitgelieferten Schrauben nachzumessen.



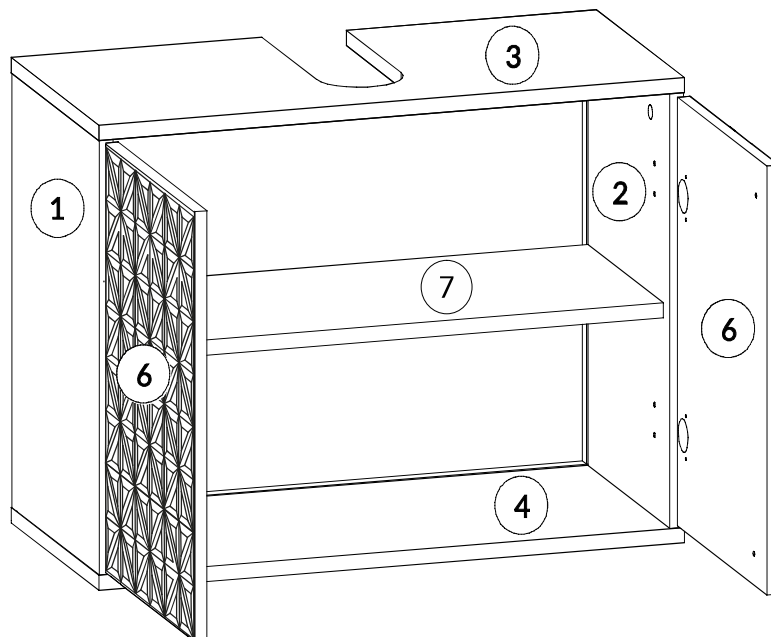
Diese Anleitung kann auch im PDF Format von unserem Kundendienst angefordert werden.

Beschläge Waschbeckenunterschrank:

 E0 x2	 8x35 A0 x8	 G1B x4	 G3A x4	 U3 x1	 H0 x4
 3x15 D0 x6	 C1 x4	 C2 x4	 B06 x4	 B1 x4	 G5A x4
 C06 x4	 3,5x25 D18 x2	 T10 x4	 3,5x16 D17 x4	 Z x1	 L10 x2
 4x16 D10 x24	 I1 x2	 F0 x6	 1,5mm U0 x2	 B31 x2	



A	B	C	D	E
1	440	340	16	1
2	440	340	16	1
3	697	340	16	1
4	697	340	16	1
5	671	267	3	1
6	435	326	18	2
7	659	300	16	1

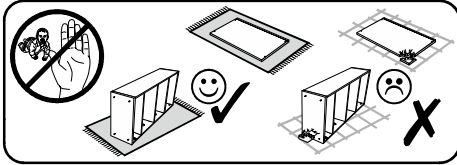


max.

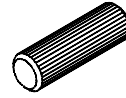


3 7

1

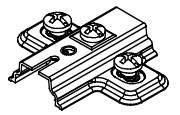


8x35



A0

x8



G1B

x4



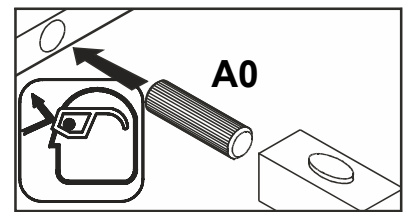
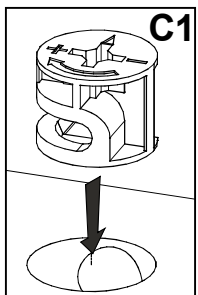
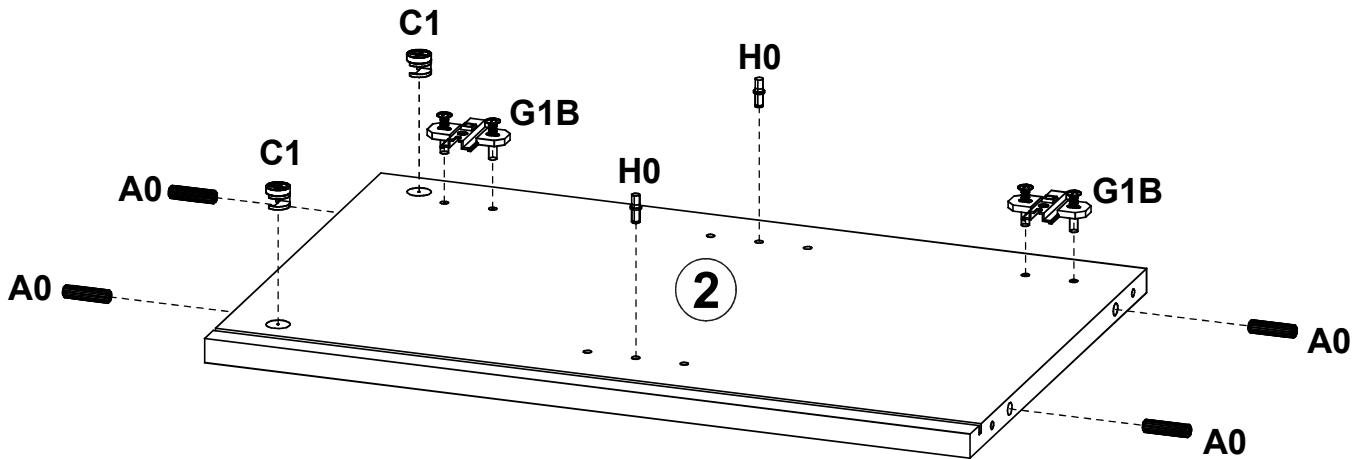
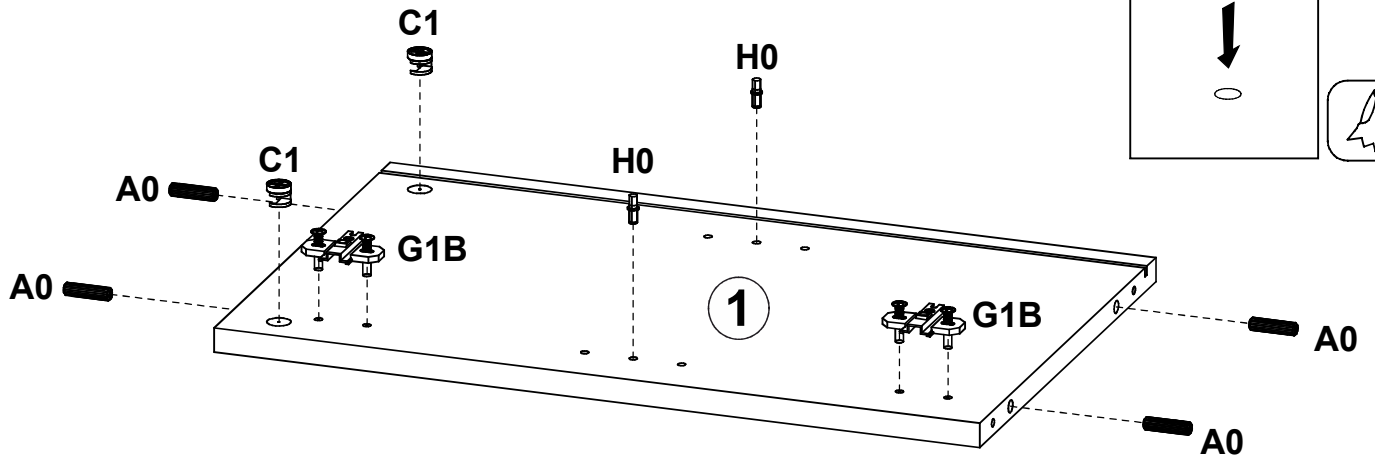
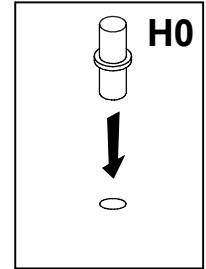
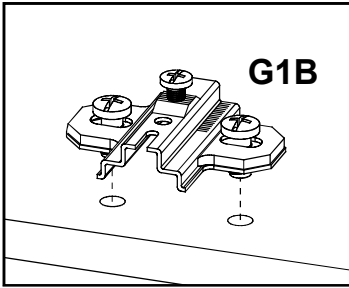
H0

x4

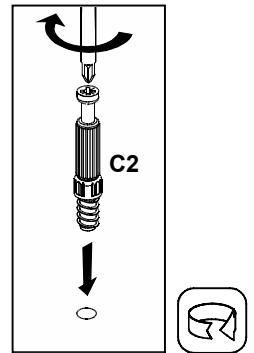
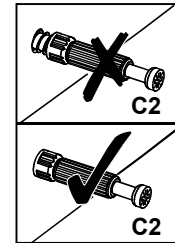
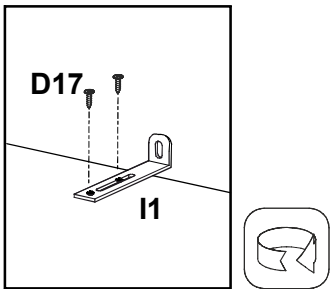
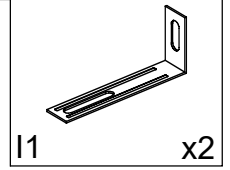
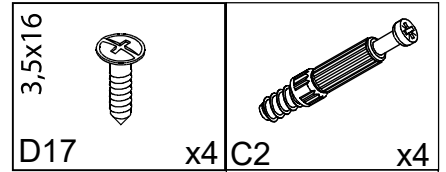
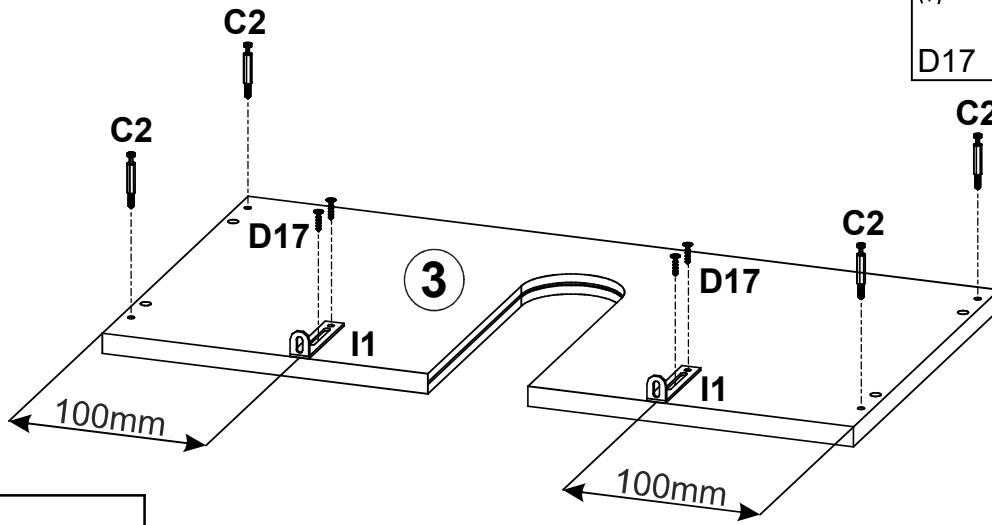


C1

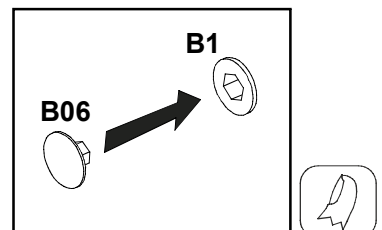
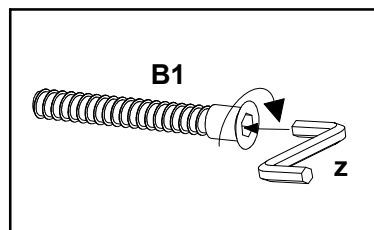
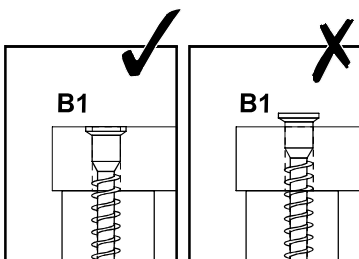
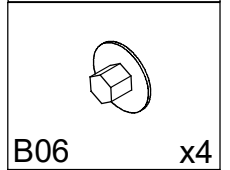
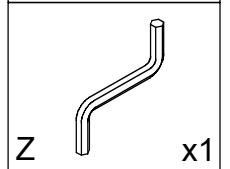
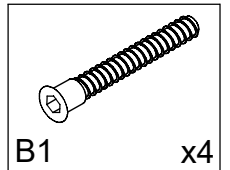
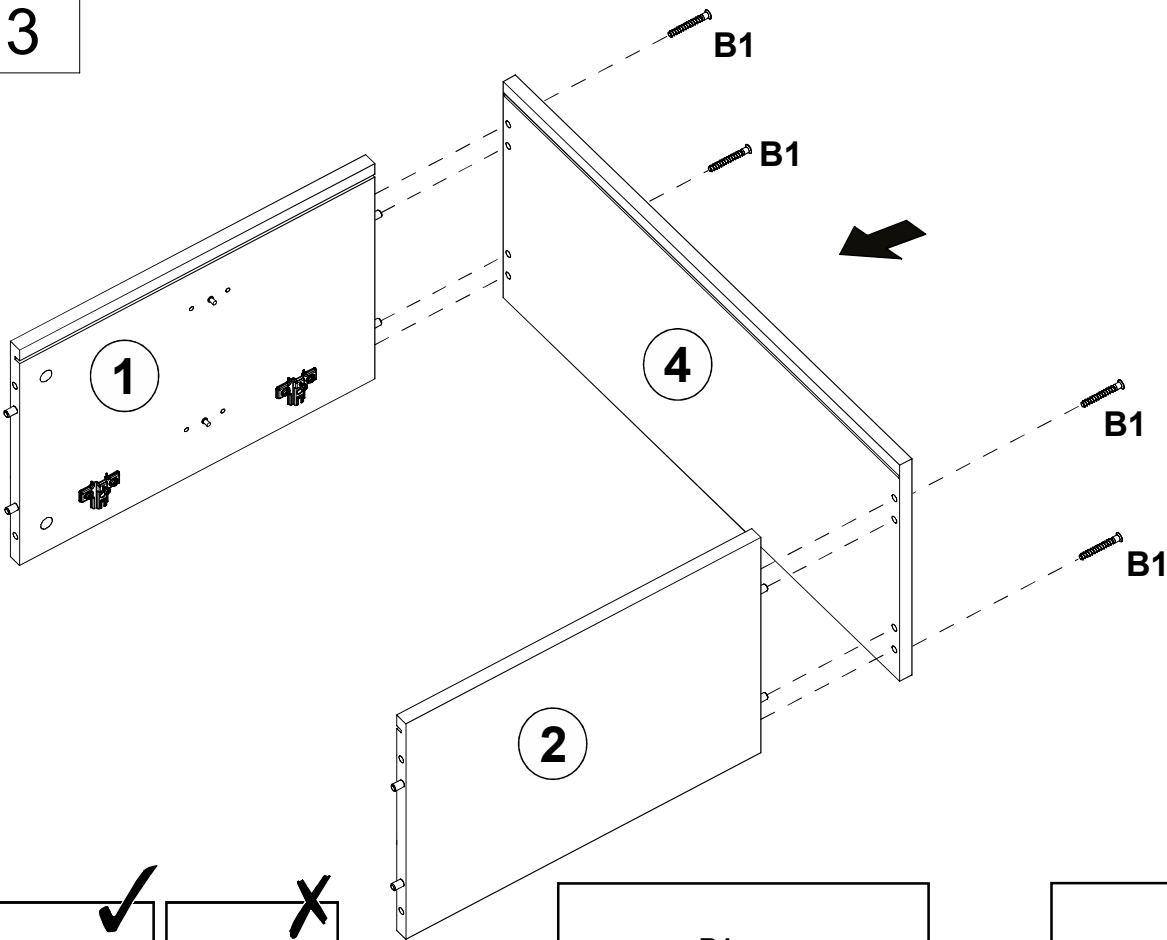
x4



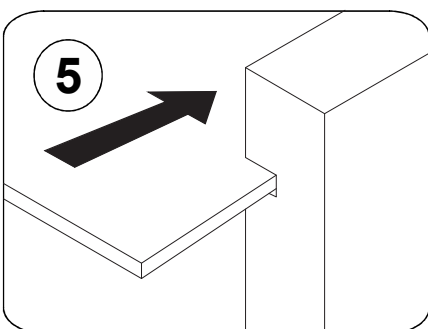
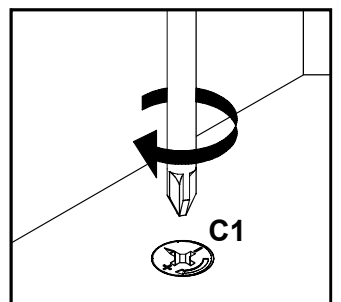
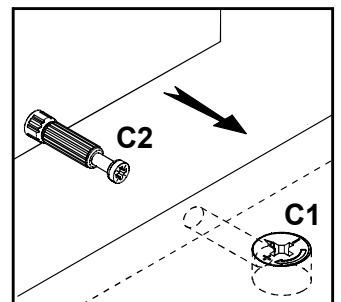
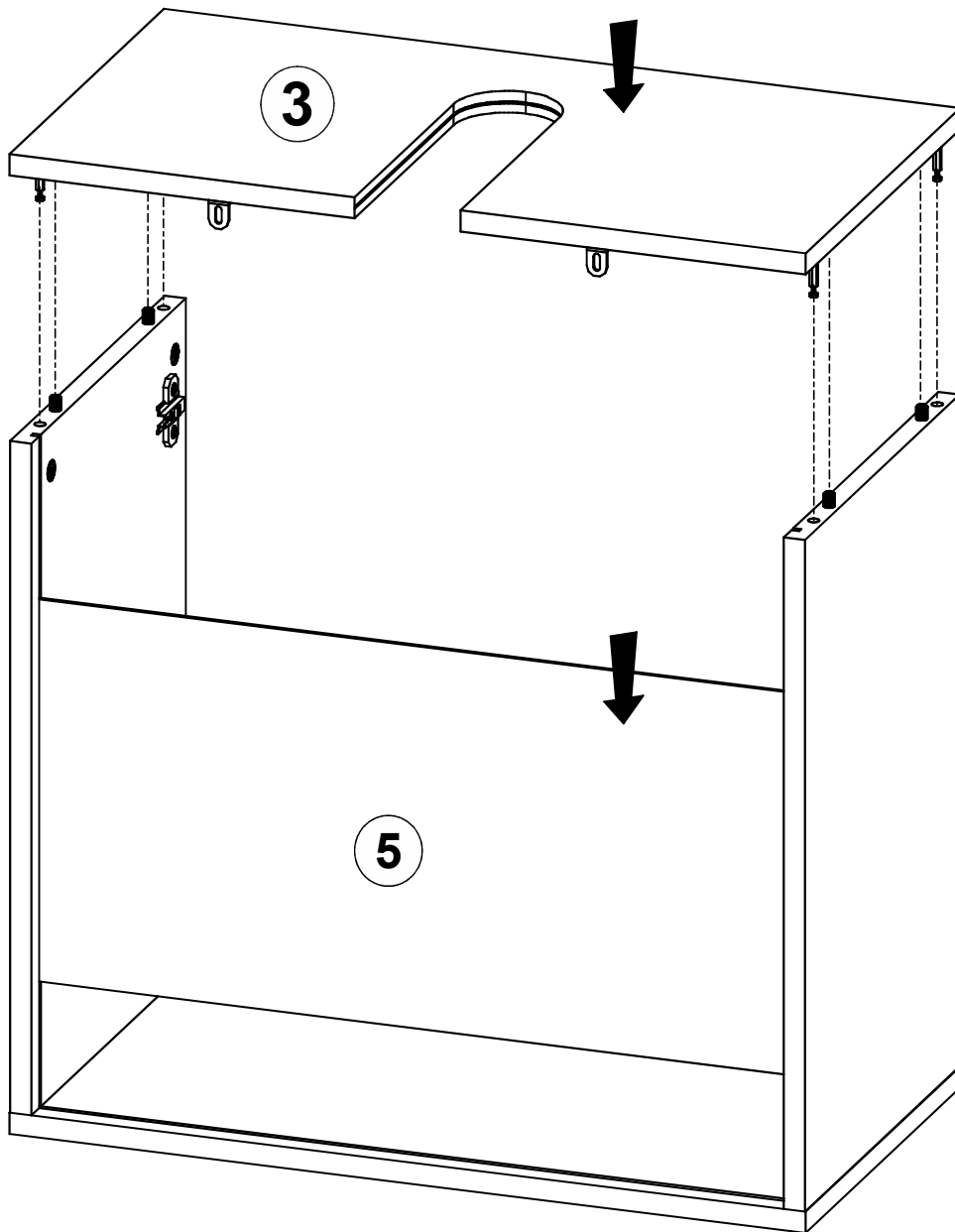
2



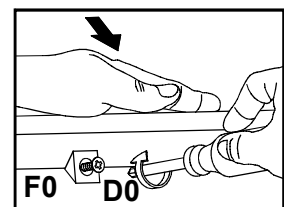
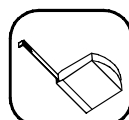
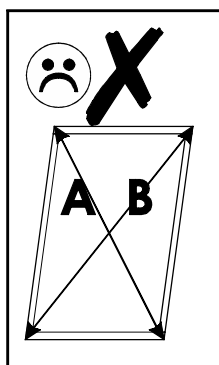
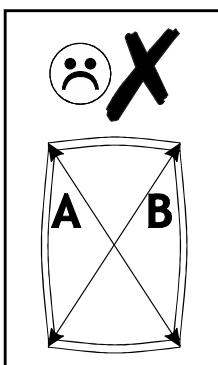
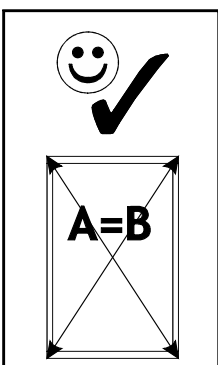
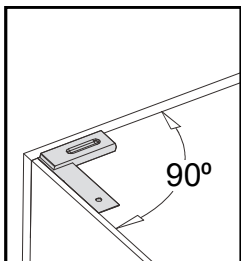
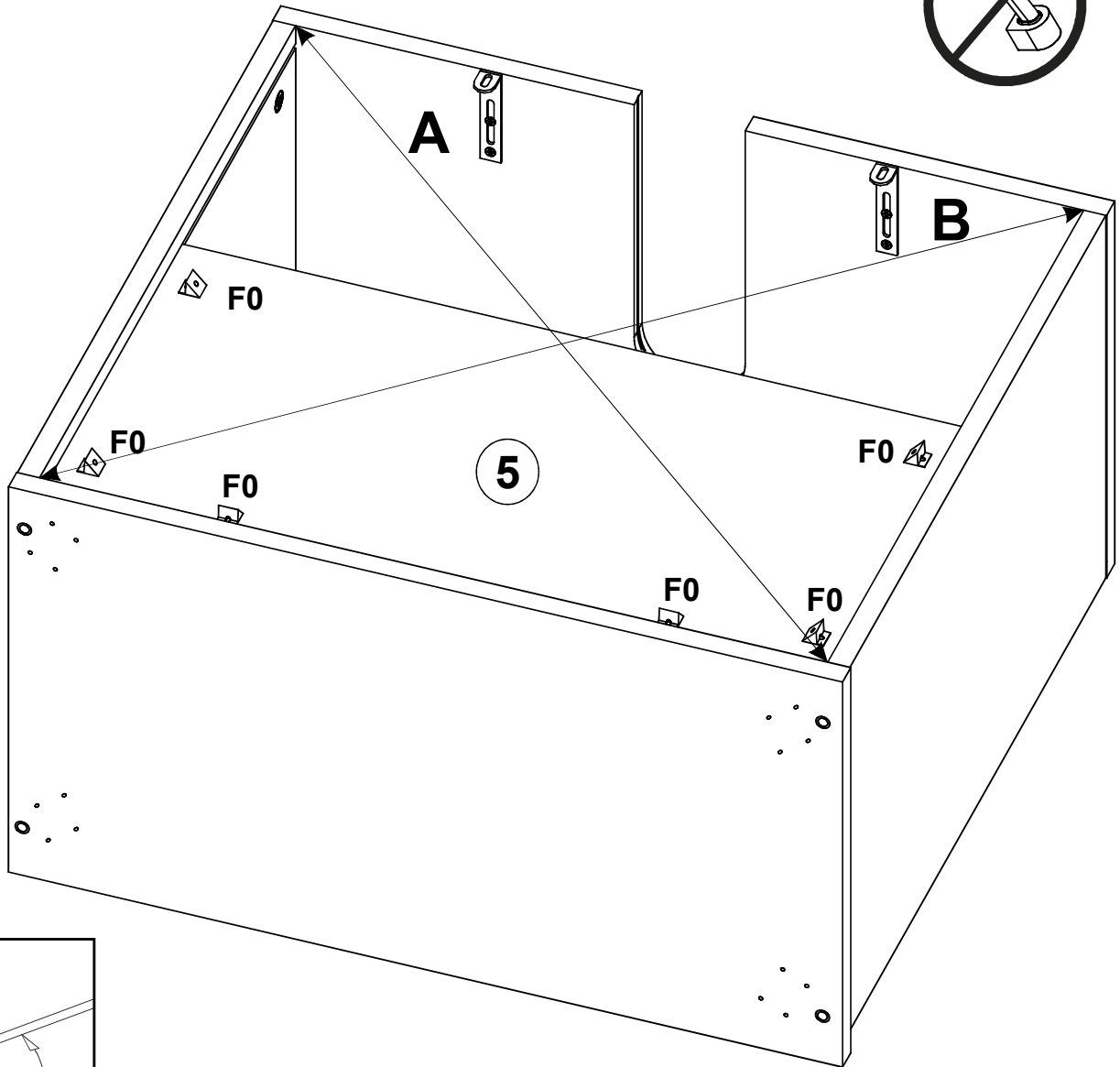
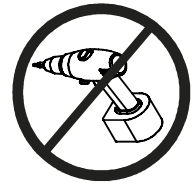
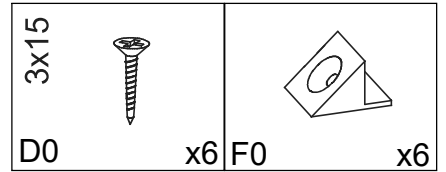
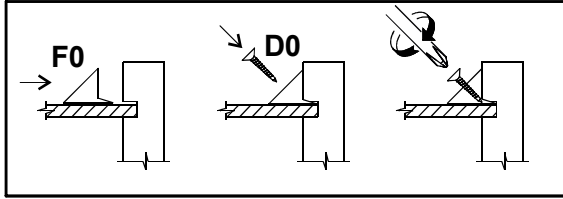
3



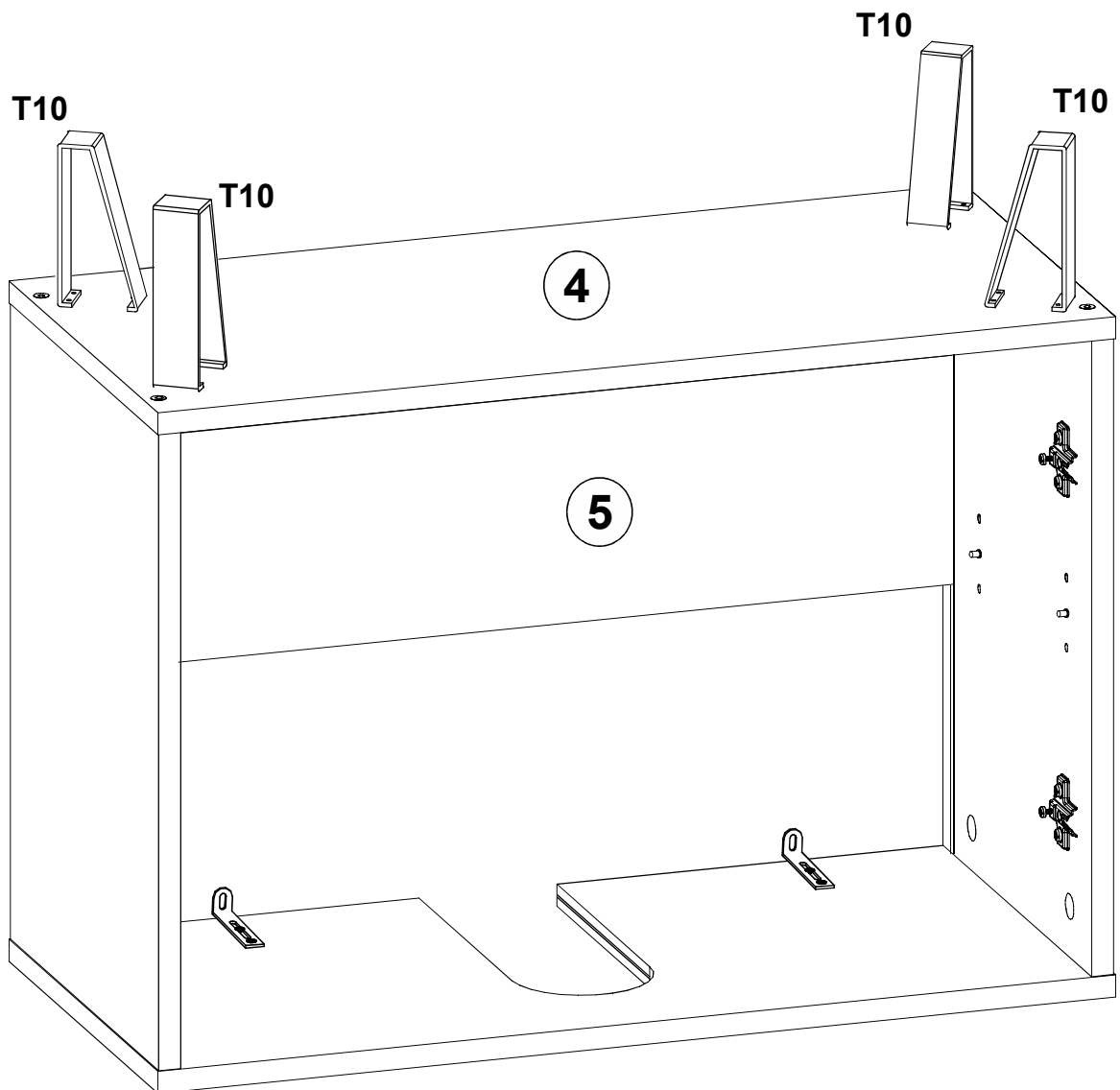
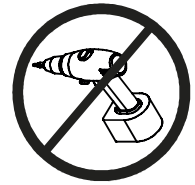
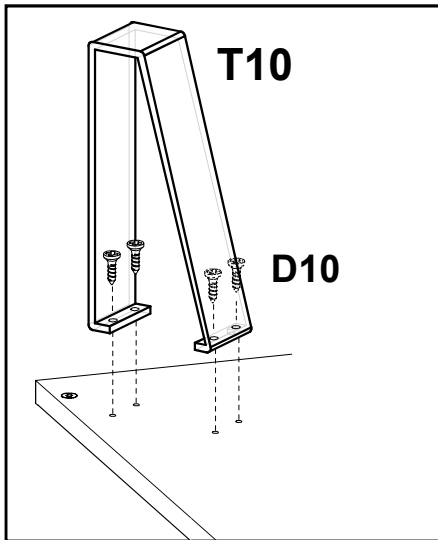
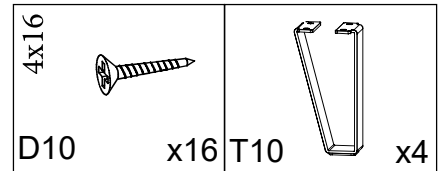
4



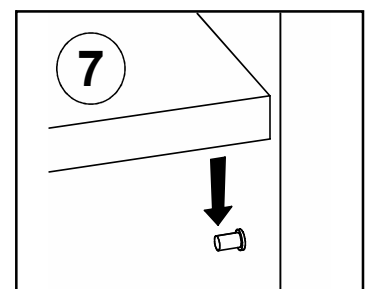
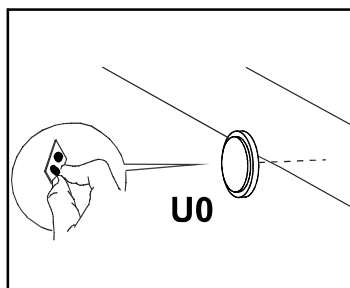
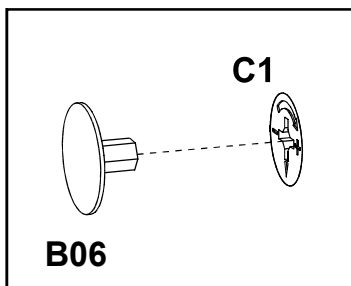
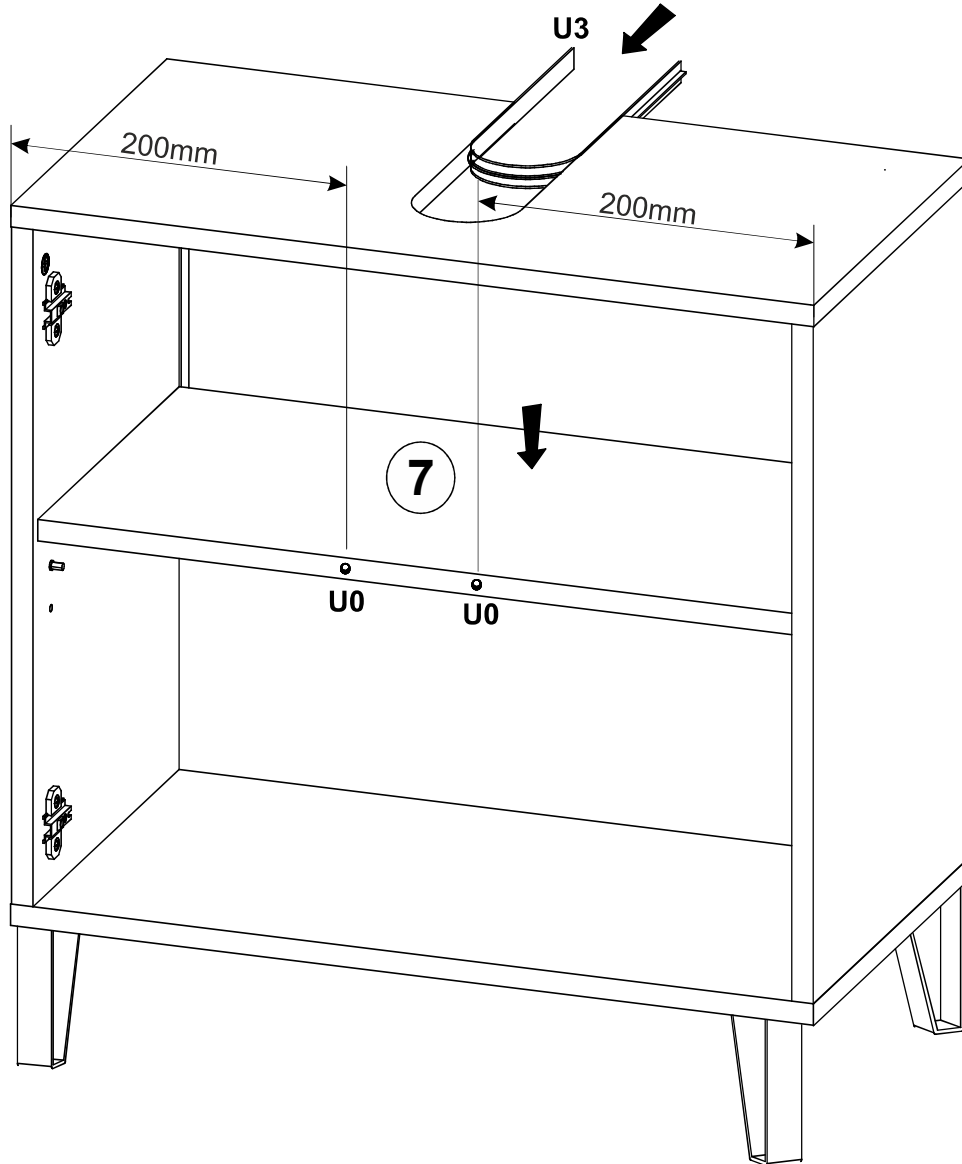
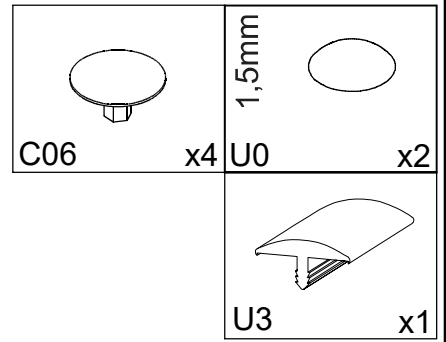
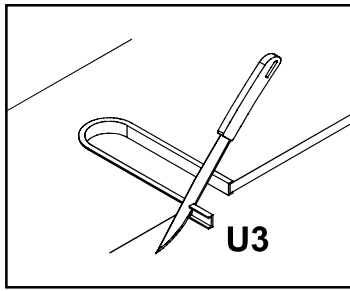
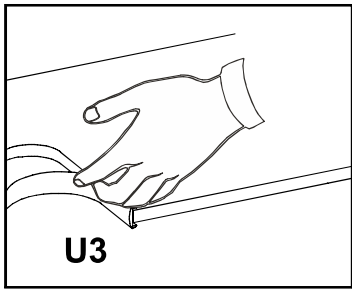
5



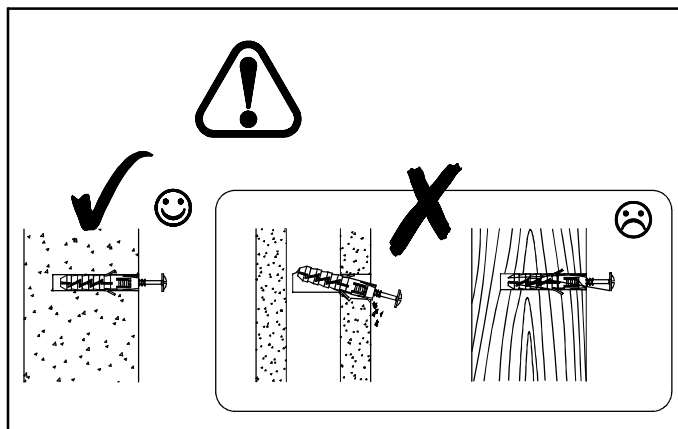
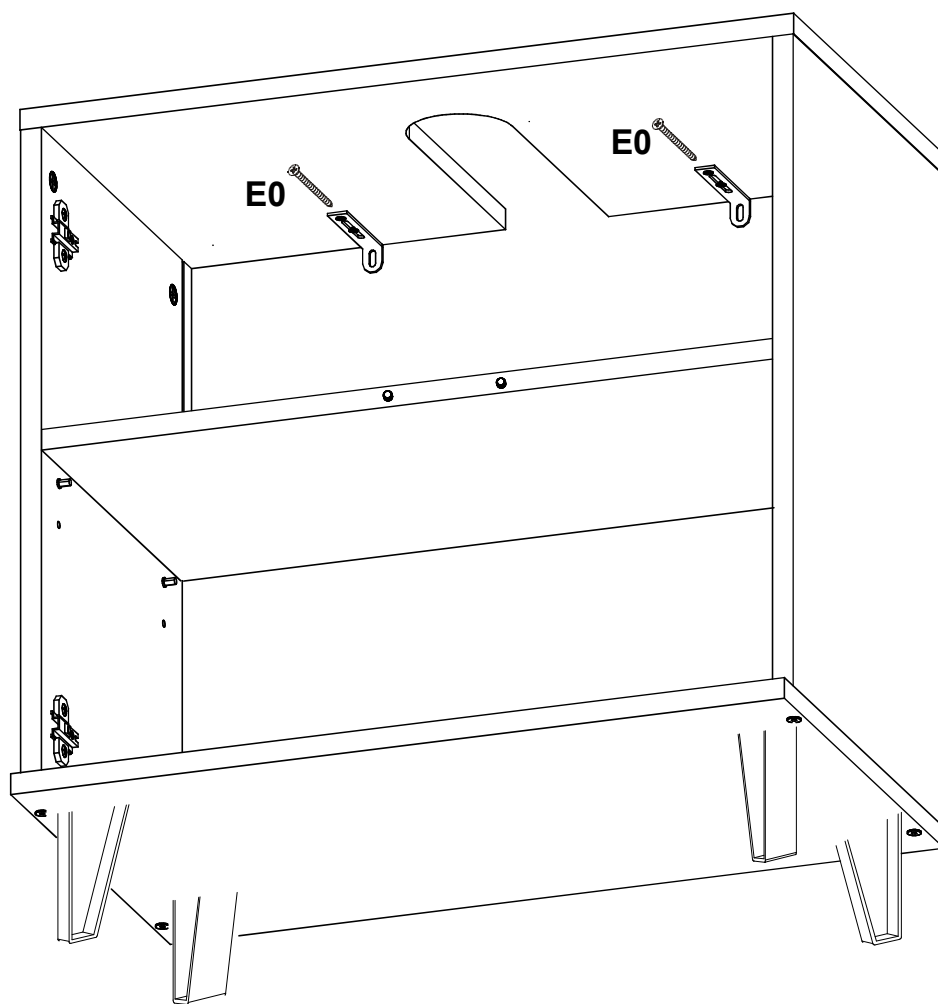
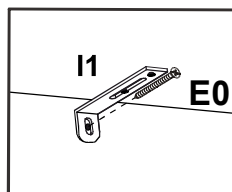
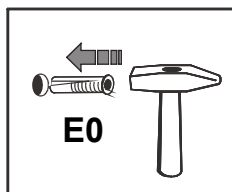
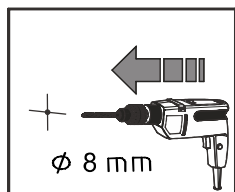
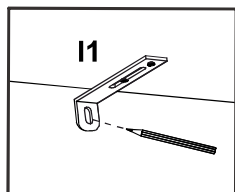
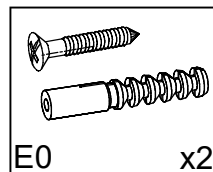
6



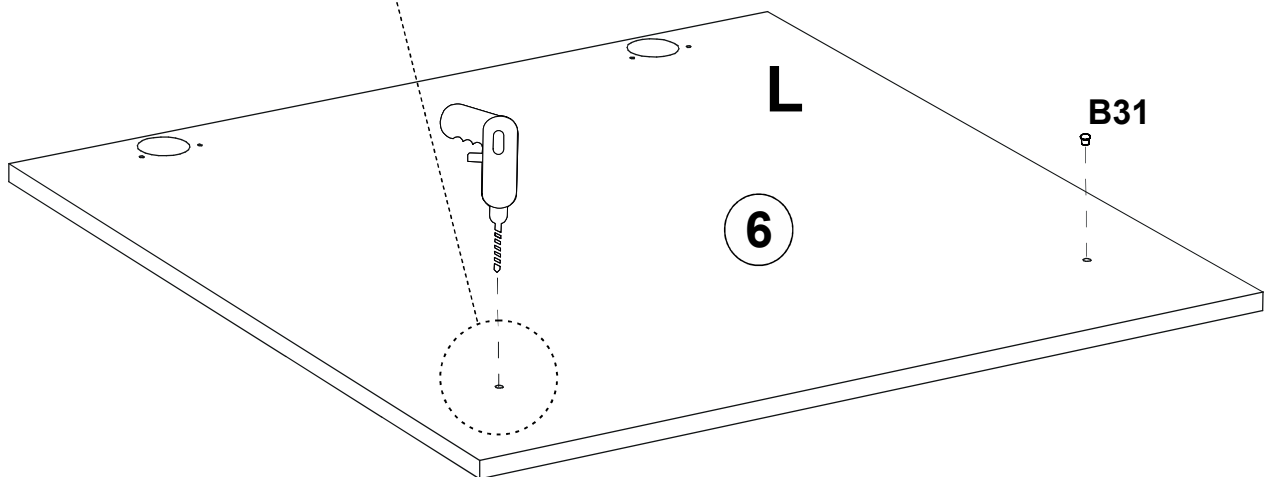
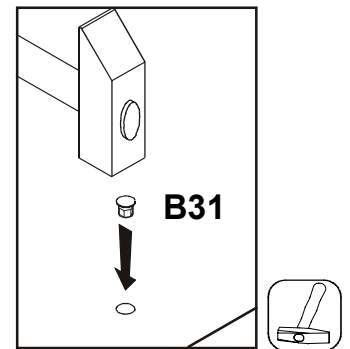
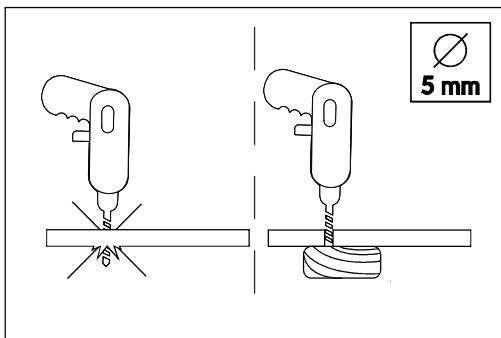
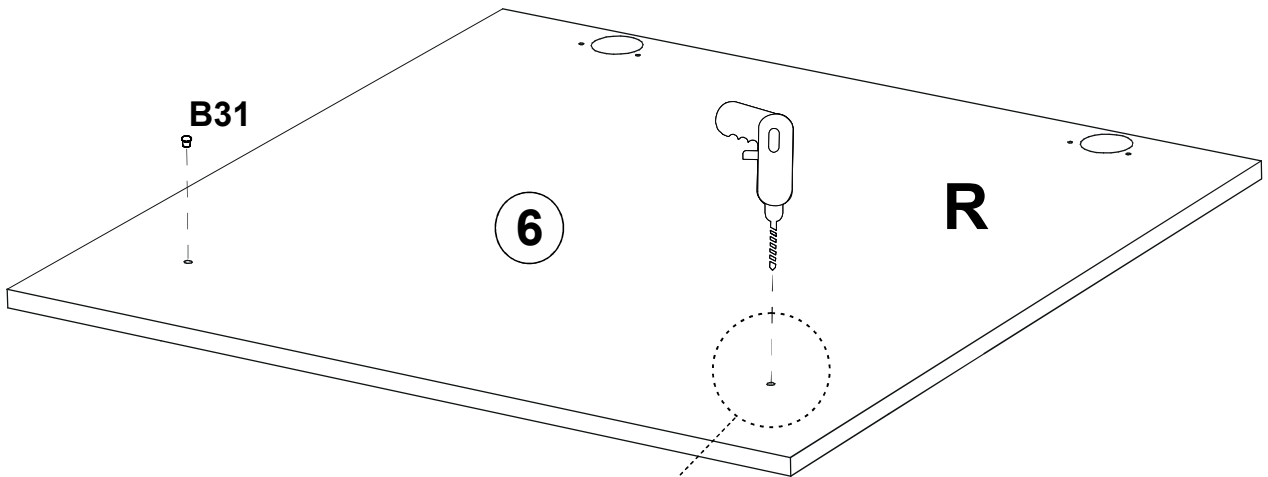
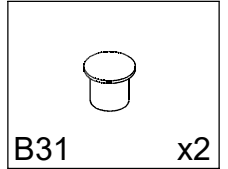
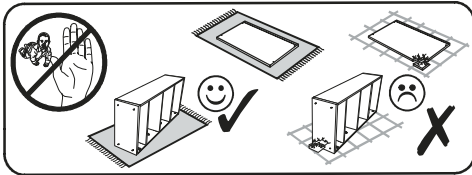
7



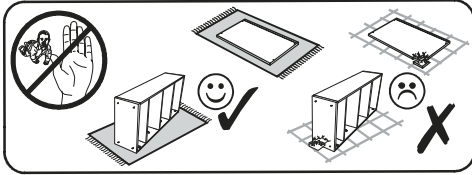
8



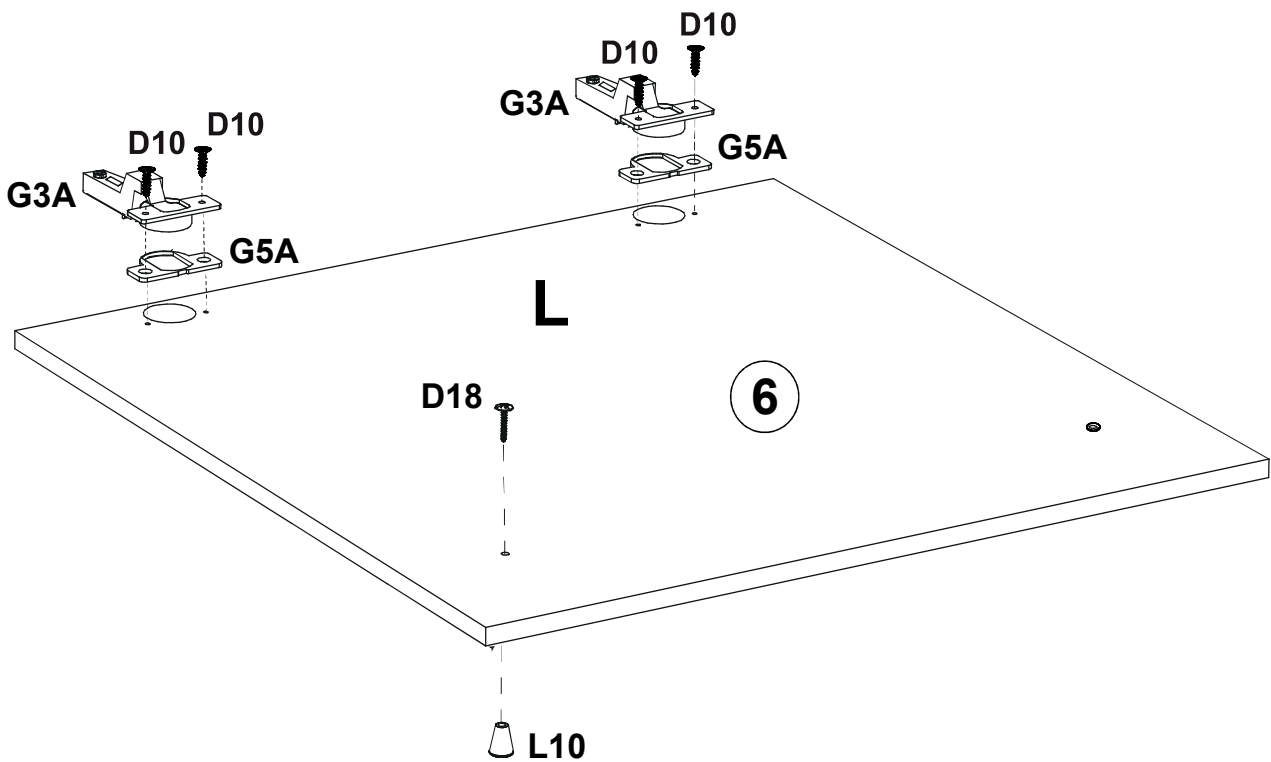
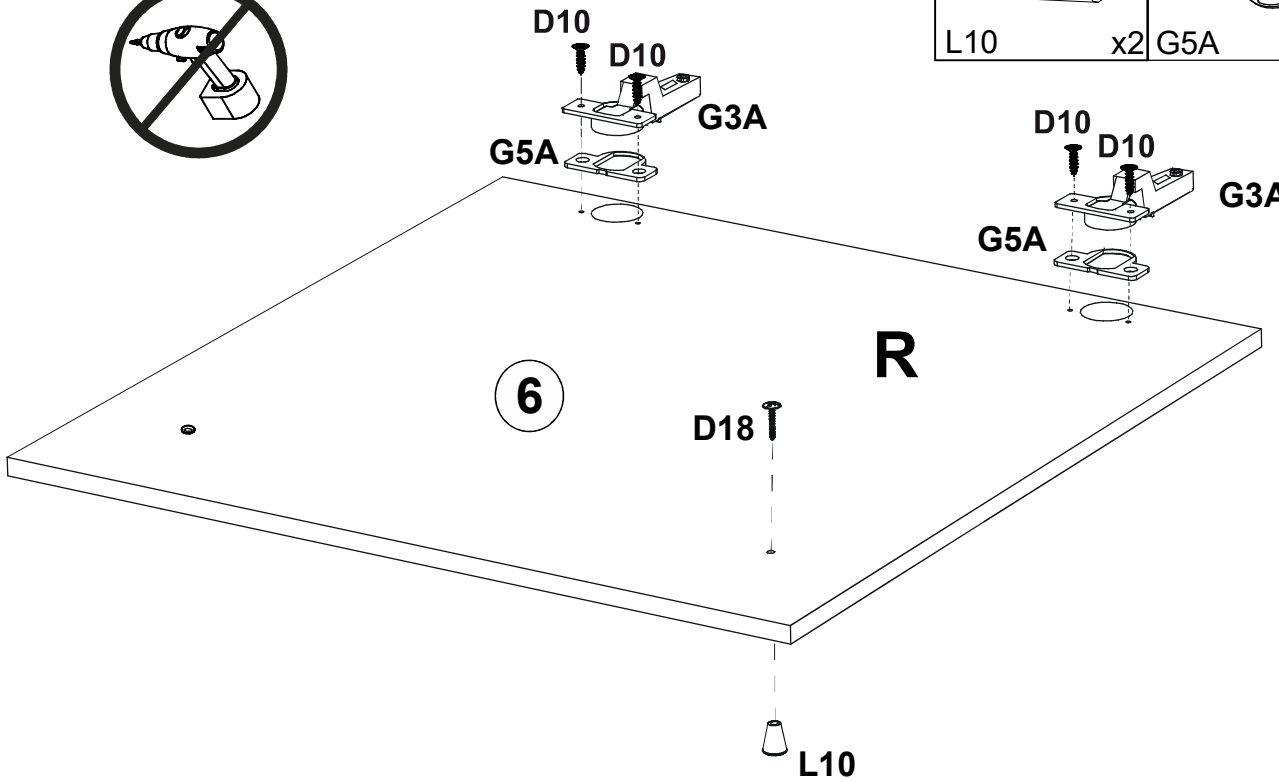
9



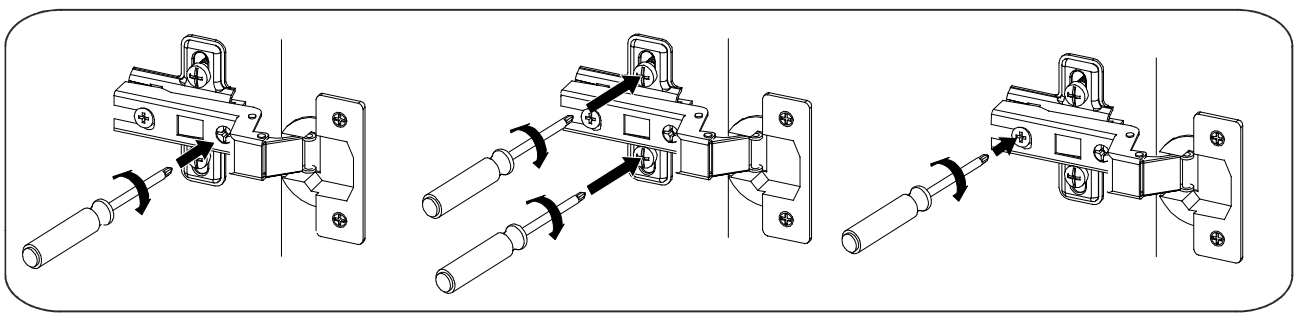
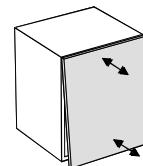
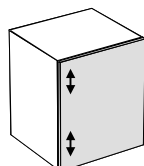
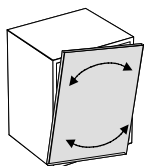
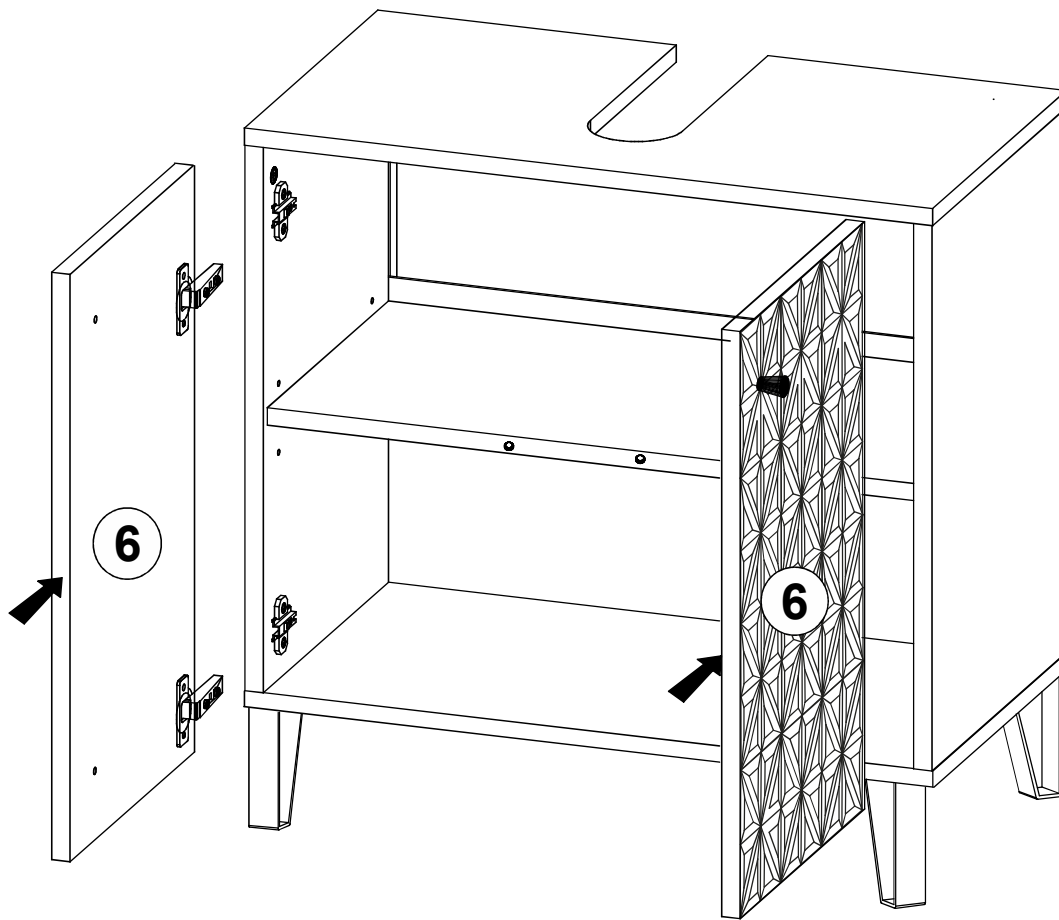
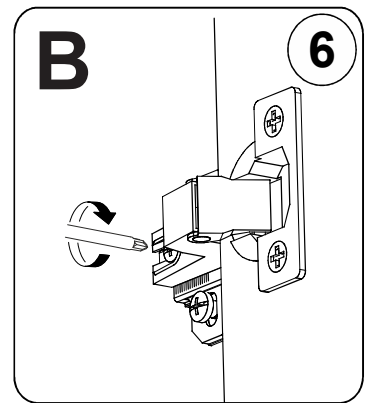
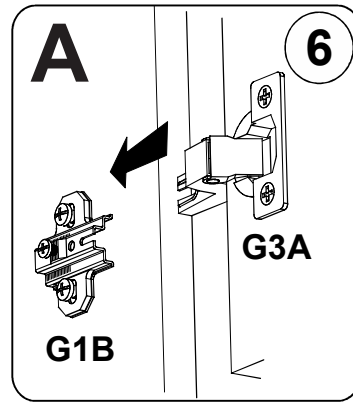
10




3,5x25 D18		x2	4x16 D10		x8	G3A	x4
			L10		x2	G5A	x4



11



KUNDENSERVICE

 05233/9550-367

Zum Normaltarif aus dem
deutschen Festnetz



www.trendteam.eu
baumarkt@trendteam.eu

© Copyright

Nachdruck oder Vervielfältigung
(auch auszugsweise)
nur mit Genehmigung der:
trendteam GmbH & Co. KG
Finkenstraße 8-10
D-32839 Steinheim
Deutschland

2024

Diese Druckschrift, einschließlich aller ihrer
Teile, ist urheberrechtlich geschützt.

Jede Verwertung außerhalb der engen Grenzen
des Urheberrechtes ist ohne Zustimmung der
trendteam GmbH & Co. KG unzulässig und strafbar.

Das gilt insbesondere für Vervielfältigungen,
Übersetzungen, Mikroverfilmungen
und die Einspeisung und Verarbeitung in
elektronischen Systemen.

Hergestellt von:
trendteam GmbH & Co. KG
Finkenstraße 8-10
D-32839 Steinheim
Deutschland