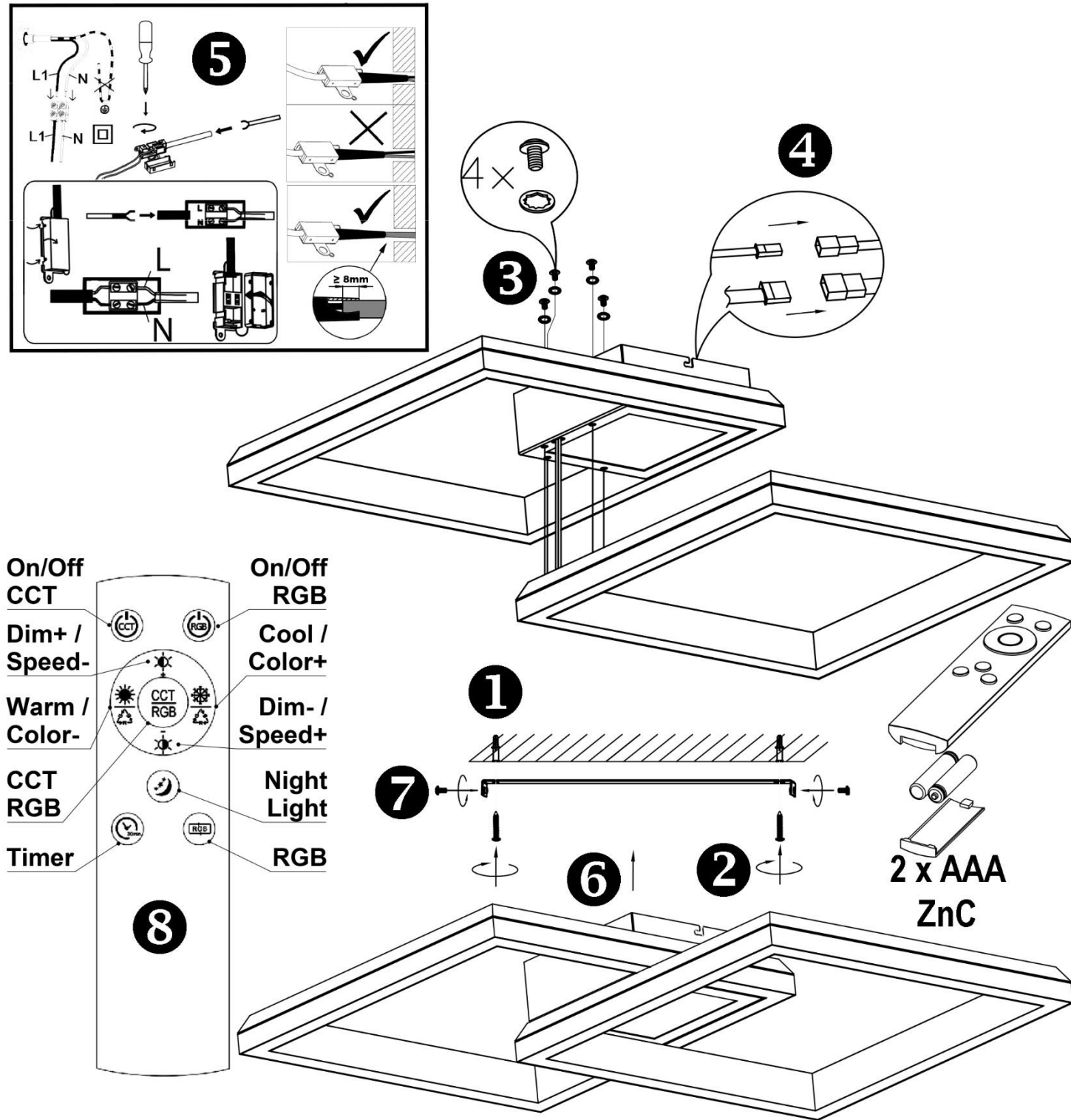


- | | | | |
|----------------------------|-----------------------------|--------------------------|-----------------------------|
| Ⓛ Montageanleitung | ⒼⓁ Mounting instructions | Ⓔ Instruction de montage | Ⓛ Istruzioni di montaggio |
| Ⓔ Instrucciones de montaje | ⒹⓁ Montageanledning | Ⓢ Monteringsinstruktion | Ⓝ Montasjeveiledning |
| Ⓕ Asennusohje | ⓃⓁ Montagaanwijzing | Ⓟ Instrukcja montażu | Ⓒ ávod k montáži |
| Ⓢ Návod na použitie | ⓁⓁ Montazno navodilo | Ⓕ Szerelési utasítás | ⓇⓁ Instrucțiunile de montaj |
| Ⓟ Instruções de montagem | ⓇⓁ Montaj talimati | ⓁⓂ Montāžas instrukcija | ⒼⓇ Ръководство за монтаж |
| ⒼⓇ Συναρμολογησης | ⒻⓇ Uputstvo za postavljanje | | |



- | | |
|---------------|---------------|
| On/Off CCT | On/Off RGB |
| Dim+ / Speed- | Cool / Color+ |
| Warm / Color- | Dim- / Speed+ |
| CCT RGB | Night Light |
| Timer | RGB |

ⓁⓁ Sicherheitshinweise / Bitte lesen Sie diese Informationen sorgfältig durch, bevor Sie mit der Installation oder Inbetriebnahme dieses Produkts beginnen. Heben Sie diese Gebrauchsanweisung für spätere Zwecke gut auf.

- Die Leuchten dürfen nur von autorisiertem Fachpersonal nach den jeweils geltenden Elektro- Installationsvorschriften installiert werden.
- Der Hersteller übernimmt keine Verantwortung für Verletzungen oder Schäden, die Folge eines unsachgemäßen Gebrauchs der Leuchte sind.
- Die Pflege von Leuchten beschränkt sich auf die Oberflächen. Aus Gründen der elektrischen Sicherheit darf dieses Produkt nicht mit Wasser oder sonstigen Flüssigkeiten gereinigt werden. Verwenden Sie zur Reinigung nur ein trockenes, fusselfreies Tuch.
- ⚠ Vorsicht! Gefahr des elektrischen Schlags. Überprüfen Sie vor jedem Netzanschluss die komplette Leuchte auf etwaige Beschädigungen. Benutzen Sie die Leuchte niemals, wenn Sie Beschädigungen feststellen.
- ⚠ Achtung! Vor Beginn der Montage oder Demontage die Netzleitung spannungsfrei schalten. FI-Schutzschalter oder Sicherungsautomat ausschalten bzw. Sicherung heraus drehen. Vorhandene Schalter auf "AUS".
- ⚠ Achtung! Vergewissern Sie sich vor dem Bohren der Befestigungslöcher, dass an der Bohrstelle keine Gas-, Wasser- oder Stromleitungen angebohrt oder beschädigt werden können.
- Bei der Montage ist darauf zu achten, dass das Befestigungsmaterial für den Untergrund geeignet ist und dass dieser entsprechend tragfähig ist. Für eine unsachgemäße Verbindung des Artikels mit dem jeweiligen Untergrund kann seitens des Herstellers keine Haftung übernommen werden.
- ♻ Das Symbol der durchgestrichenen Mülltonne auf dem Produkt oder der Verpackung bedeutet, dass dieses Produkt nicht mit dem Hausmüll entsorgt werden darf. Das Produkt muss stattdessen am Ende seiner Lebensdauer zu einer Annahmestelle für das Recycling von elektrischen und elektronischen Geräten gebracht werden. Bitte erfragen Sie diese Stelle bei Ihrer zuständigen kommunalen Verwaltung.
- Schutzklasse II Ⓛ. Diese Leuchte ist besonders isoliert und darf nicht an einen Schutzleiter angeschlossen werden.
- Schutzklasse II. Beim Anschließen ist darauf zu achten, dass die bauseits vorhandenen Zuleitungen bis in den Anschlussbereich hinein doppelt oder verstärkt isoliert ausgeführt sein müssen. Die beiliegende Anschlussbox gewährleistet das, wenn die bauseits vorhandenen, einfach isolierten Einzeladern maximal "80 mm" lang sind. Bezeichnung der Anschlussklemmen: L = Phase N = Neutraleiter Ⓛ = Schutzleiter.
- Abdeck- und Endkappen für Netzspannung führende Teile müssen grundsätzlich montiert werden.
- Leuchte nicht auf feuchtem oder leitendem Untergrund montieren. Stellen Sie sicher, dass Leitungen bei der Montage nicht beschädigt werden.
- ⚠ Achtung! Leuchtenteile und Leuchtmittel können während des Betriebs Temperaturen von >60°C erreichen und dürfen daher während des Betriebs nicht berührt werden.
- Die Leuchte besitzt den Schutzgrad "IP20" und ist ausschließlich für den Einsatz im Innenbereich von privaten Haushalten vorgesehen.
- Nicht direkt in die Lichtquelle (Leuchtmittel, LED etc.) hineinschauen.
- ⚠ Die beiliegende oder einsetzbare LED-Lichtquelle dieser Leuchte darf nur vom Hersteller oder einem von ihm beauftragten Servicetechniker oder einer vergleichbar qualifizierten Person ersetzt werden.
- ⚠ Das eingesetzte Betriebsgerät (Trafo, Vorschaltgerät, Ansteuerung etc.) kann nur durch den Hersteller oder geschultes Fachpersonal ausgetauscht werden.
- Dieses Produkt enthält Lichtquellen der Energieeffizienzklassen "2 x F" bezogen auf die EU-Verordnung 2019/2015. Referenzeinstellung: "6500K".
- Farbabweichungen bei LED's verschiedener Chargen sind möglich. Die Lichtfarbe und Leuchtstärke von LED's kann sich auch in Abhängigkeit von der Lebensdauer verändern.
- ⚠ Dieser Artikel ist nicht geeignet für den Betrieb in dimmbaren Stromkreisen. Er kann mit der beiliegenden Fernbedienung gesteuert werden. Hiermit erklärt "Briloner Leuchten", dass der Funkanlagentyp "3755" der Richtlinie "2014/53/EU" entspricht. Der vollständige Text der EU-Konformitätserklärung ist unter der folgenden Internetadresse verfügbar: <https://www.briloner.com/eu-konformitaetserklaerung>
- Das beiliegende Produkt arbeitet mit einer Betriebsfrequenz von "433,92 MHz" und einer Sendeleistung von "max. 6 dBm".
- Auswählbare Funktionen des Artikels:
- Das Einschalten der Leuchte mit dem Taster "ON/OFF CCT" der Fernbedienung bewirkt folgendes: Es wird nur der "CCT" - Bereich eingeschaltet.
- Das Einschalten der Leuchte mit dem Taster "ON/OFF RGB" der Fernbedienung bewirkt folgendes: Es wird nur der "RGB" - Bereich eingeschaltet.
- Das mehrfache Drücken von "CCT/RGB": schaltet um zwischen Steuerung der CCT-LEDs / Steuerung der RGB-LEDs.
- Mit den Tastern "Dim+" und "Dim-" lässt sich die Leuchte in mehreren Stufen oder Stufenlos Auf- oder Abdimmern. Ein angewählter Lichteffekt „RGB“ lässt sich mit diesen Tasten in der Geschwindigkeit verändern.
- Mit den Tastern "Cool" und "Warm" lässt sich die Farbtemperatur der Leuchte in mehreren Stufen oder Stufenlos nach Kalt-Weiß oder Warm-Weiß verstellen. Das gilt auch für den "RGB" - Modus mit den Tastern Color- / Color+ (manuelle Farbeinstellung).
- Der Taster "Night Light" schaltet die Leuchte in einer sehr niedrigen Dimm-Stufe mit einer Farbtemperatur von ca. "3000K" ein.
- Der Taster "Timer" schaltet die Leuchte nach ca. "30" Minuten aus.
- Die Betätigung des Tasters mit der Bezeichnung "RGB" startet einen kontinuierlichen, stufenlosen Farbdurchlauf aller Farben.
- Sollte die Ansteuerung des Artikels mit der Fernbedienung nicht möglich sein, dann kann es möglich sein, dass der Artikel neu angelemt werden muss.
- Nachfolgend wird die Vorgehensweise erklärt: a. Anlernen: Leuchte mit dem Wandschalter einschalten und unmittelbar danach den Taster „ON/OFF CCT“ beginnend in einem Zeitfenster von "1" Sekunde "3 sec." drücken. Die Leuchte bestätigt den Vorgang mit "2 x" Aufblitzen. b. Ablernen: Leuchte mit dem Wandschalter einschalten und unmittelbar danach den Taster „CCT/RGB“ beginnend in einem Zeitfenster von "1" Sekunde "3 sec." drücken. Die Leuchte bestätigt den Vorgang mit "2 x" Aufblitzen.
- Speicherfunktion: Das Einschalten der Leuchte mit der Fernbedienung oder mit einem externen Lichtschalter erfolgt mit der zuletzt eingestellten Lichtfarbe und Dimmstufe.
- Batterien oder Akkus dürfen nicht in den Hausmüll. Sie müssen gemäß den Bestimmungen der zuständigen Behörden als Sondermüll entsorgt werden. Benutzen Sie dazu die vorhandenen Sammelstellen.

**BRILONER®****KONFORMITÄTSERKLÄRUNG / DECLARATION OF CONFORMITY
DECLARATION DE CONFORMITE**

Wir / We / Nous

**Briloner Leuchten GmbH & Co KG
Im Kissen 2, 59929 Brilon**erklären in alleiniger Verantwortung, dass
declare on our own responsibility that
déclarons sous notre propre responsabilité que

das Produkt / the device / le dispositif

Ortsfeste Leuchten für allgemeine Zwecke
Fixed general purpose luminaires
Luminaires fixes à usage général

Type / Type or model / type ou modèle

3733-019	3735-015	3736-015	3739-015	3753-015
3753-019	3754-015	3754-019	3755-015	3755-019

allen Anforderungen der folgenden Richtlinien und Verordnungen
Meets all the requirements of the following Directives and Regulations
Répondent aux exigences des directives et Règlements

Richtlinien	2014/53/EU	2014/35/EU	2009/125/EG	Verordnung	2019/2020
Directives	2014/53/EU	2014/35/EU	2009/125/EC	Regulation	2019/2020
Directives	2014/53/UE	2014/35/UE	2009/125/CE	Règlement	2019/2020

entsprechen.

Angewandte harmonisierte Normen:
Applied harmonized standards:
Normes harmonisées appliquées:

EN IEC 55015:2019
EN IEC 55015:2019+A11:2020
EN IEC 61000-3-2:2019+A1:2021
EN61000-3-3:2013+A1:2019
EN61547:2009
ETSI EN 300 220-2 V3.2.1
EN50663:2017

EN60598-1:2015+A1:2018
EN60598-2-1:1989
EN IEC 62031:2020
EN61347-1:2015
EN61347-2-13:2014+A1:2017
EN62493:2015
EN62471:2008

**BRILONER®**

Der oben beschriebene Gegenstand der Erklärung erfüllt die Vorschriften der Richtlinie 2011/65/EU des Europäischen Parlaments und des Rates vom 8. Juni 2011 zur Beschränkung der Verwendung bestimmter gefährlicher Stoffe in Elektro- und Elektronikgeräten

The object of the declaration described above is in conformity with Directive 2011/65/EU of the European Parliament and of the Council of 8 June 2011 on the restriction of the use of certain hazardous substances in electrical and electronic equipment

L'objet de la déclaration décrit ci-dessus est conforme à la directive 2011/65/UE du Parlement européen et du Conseil du 8 juin 2011 relative à la limitation de l'utilisation de certaines substances dangereuses dans les équipements électriques et électroniques

Angewandte harmonisierte Norm: EN IEC 63000:2018
Applied harmonized standard:
Norme harmonisées appliquées:

Unterzeichnet für und im Namen von:

Signed for and on behalf of:

Signé par et au nom de:

**Briloner Leuchten GmbH & Co KG
Im Kissen 2, 59929 Brilon**

Brilon, den

15. März 2022


S. Schröder (technischer Leiter)