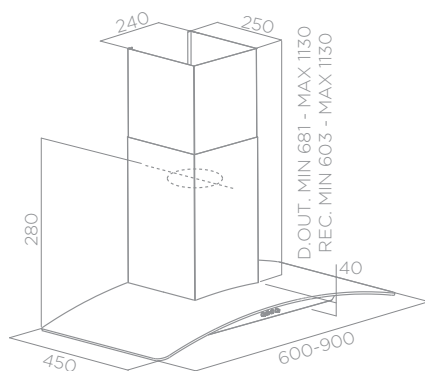




DE PARED De parede

## PANTHEON

ACABADOS Acabamentos	ACERO INOXIDABLE + VIDRIO Aço inoxidável + Vidro
MEDIDAS Medidas	60 - 90 CM



MANDOS Comandos	BOTONERA MECÁNICA 3V Botoneira mecânica 3v		
ILUMINACIÓN Iluminação	LED 2X2,5 W Led 2x2,5 W		
VERSIÓN Versão	ASPIRANTE Aspirante		
SALIDA Diâmetro da saída	150 mm		
NIVEL SONORO (MIN/MAX) Nível de ruído (min/max)	55/62 db(A)		
CONSUMO TOTAL (W) Absorção total	140 W		
CLASIFICACIÓN ENERGÉTICA Classificação energética	D (A++/ E)		
ACCESORIOS / ACESSÓRIOS		<b>BAUHAUS</b>	
RACOR MÚLTIPLE Ø 120-125 Conexão múltipla Ø 120-125	INCLUIDO Incluído		
FILTROS DE GRASA Filtro anti-gordura	INCLUIDO Incluído		
FILTRO DE CARBÓN Filtro de odores	A PEDIDO A pedido	F00333/S	25021244
FILTRO DE LARGA DURACIÓN Filtro long life	A PEDIDO A pedido	F00262/3S	25644641

MODELO / MODELO	<b>BAUHAUS</b>	
PANTHEON IX/A/60	68115382A	25642016
PANTHEON IX/A/90	68115243A	25642007



CLASE ENERGÉTICA



≥50 cm



≥65 cm



Motor 500



Filtro de larga duración