



**BEDIENUNGSANLEITUNG**



**INSTRUCTION MANUAL**

**SIDE BY SIDE  
KÜHL-GEFRIERKOMBINATION  
INCL. WASSerspENDER**

**SIDE BY SIDE  
FRIDGE-FREEZER  
INCL. WATER DISPENSER**

**SBS490NFDIXJ**



Deutsch

Seite

2

English

Page

61

Sehr geehrter Kunde! Sehr geehrte Kundin! Wir möchten Ihnen herzlich danken, dass Sie sich zum Erwerb eines Produkts aus unserem reichhaltigen Angebot entschieden haben. Lesen Sie die gesamte Bedienungsanleitung, bevor Sie das Gerät zum ersten Mal benutzen. Verwahren Sie diese Bedienungsanleitung zur zukünftigen Verwendung an einem sicheren Ort. Falls Sie das Gerät weitergeben, müssen Sie diese Bedienungsanleitung ebenfalls mit übergeben.

## Inhalt

---

1. Sicherheitshinweise.....	4
1.1 Signalwörter.....	5
1.2 Sicherheitsanweisungen.....	5
2. Klimaklassen.....	11
3. Installation .....	11
3.1 Entpacken und Wahl des Standortes.....	12
3.2 Raumbedarf und Belüftung.....	13
3.2.1 Raumbedarf .....	13
3.2.2 Belüftung.....	14
3.3 Gerät ausrichten.....	16
4. Beschreibung des Gerätes und des Bedienfelds.....	18
4.1 Beschreibung des Gerätes.....	18
4.2 Bedienfeld: Bedientasten und Anzeigen des Displays.....	19
5. Bedienung.....	22
5.1 Vor der ersten Benutzung.....	22
5.2 Tastensperre .....	23
5.3 Temperatureinstellung.....	24
5.3.1 Kühlbereich: Einstellung der Kühltemperatur.....	25
5.3.2 Gefrierbereich: Einstellung der Gefriertemperatur .....	25
5.4 Auswahl der Modi.....	26
5.4.1 Schnellkühlen - Modus (nur Kühlbereich).....	27
5.4.2 Schnellgefrieren - Modus (nur Gefrierbereich).....	27
5.4.3 Smart - Modus (Kühl- und Gefrierbereich) .....	29
5.5 Aus- / Einschalten des Kühlbereichs.....	29
5.6 Akustisches Warnsignal.....	31
5.7 Verwendung des Wasserspenders .....	31

5.7.1 Wassertank befüllen.....	32
5.7.2 Wasser entnehmen.....	32
5.8 Stromausfall.....	33
5.9 Der Kühlbereich.....	34
5.10 Der Gefrierbereich.....	35
5.10.1 Bedeutung der *-Kennzeichnung von Gefrierbereichen.....	37
5.11 Lagerung von Lebensmitteln.....	38
6. Umweltschutz.....	43
6.1 Umweltschutz: Entsorgung.....	43
6.2 Umweltschutz: Energie sparen.....	43
6.3 Betriebsparameter.....	45
7. Reinigung und Pflege.....	45
7.1 Glasablagen im Kühl- und Gefrierbereich.....	46
7.2 Gemüseschublade / Gefrierschublade.....	47
7.3 Abtauen.....	48
7.4 Reinigung des Wasserspenders.....	49
7.5 Austausch der Leuchtmittel.....	51
8. Problembehandlung.....	51
9. Außerbetriebnahme.....	55
10. Technische Daten.....	56
11. Entsorgung.....	58
12. Garantiebedingungen.....	59



Entsorgen Sie dieses Gerät nicht zusammen mit ihrem Hausmüll. Das Gerät darf nur über eine Sammelstelle für wiederverwendbare elektrische und elektronische Geräte entsorgt werden. Entfernen Sie nicht die Symbole / Aufkleber am Gerät.

- i** Die in dieser Bedienungsanleitung enthaltenen Abbildungen können in einigen Details von dem tatsächlichen Design Ihres Gerätes abweichen. Folgen Sie in einem solchen Fall dennoch den beschriebenen Sachverhalten. Lieferung ohne Inhalt.
- i** Der Hersteller behält sich das Recht vor, solche Änderungen vorzunehmen, die keinen Einfluss auf die Funktionsweise des Gerätes haben.
- i** Entsorgen Sie das Verpackungsmaterial entsprechend den örtlichen Vorschriften Ihres Wohnorts.

- i** Das von Ihnen gekaufte Gerät wurde möglicherweise inzwischen verbessert und weist somit vielleicht Unterschiede zur Bedienungsanleitung auf. Dennoch sind die Funktionen und Betriebsbedingungen identisch, sodass Sie die Bedienungsanleitung im vollen Umfang nutzen können.
- i** Technische Änderungen bzw. Druckfehler bleiben vorbehalten.

### EG - KONFORMITÄTSERKLÄRUNG

- ★ Die in dieser Bedienungsanleitung beschriebenen Produkte entsprechen sämtlichen harmonisierten Anforderungen.
- ★ Die relevanten Unterlagen können durch die zuständigen Behörden über den Produktverkäufer angefordert werden.

## 1. Sicherheitshinweise

---

### LESEN SIE VOR DER ERSTEN BENUTZUNG DES GERÄTES DIE GESAMTEN SICHERHEITSHINWEISE UND SICHERHEITSANWEISUNGEN GRÜNDLICH DURCH.

Die darin enthaltenen Informationen dienen dem Schutz Ihrer Gesundheit. Die Nichtbeachtung der Sicherheitshinweise kann zu schweren Beeinträchtigungen Ihrer Gesundheit und im schlimmsten Fall zum Tod führen.

- i** Bewahren Sie diese Bedienungsanleitung so auf, dass sie bei Bedarf jederzeit griffbereit ist. Befolgen Sie sorgfältig alle Hinweise, um Unfälle oder eine Beschädigung des Gerätes zu vermeiden.
- i** Prüfen Sie auf jeden Fall auch das technische Umfeld des Gerätes! Sind alle Kabel oder Leitungen, die zu ihrem Gerät führen, in Ordnung? Oder sind sie veraltet und halten der Geräteleistung nicht mehr Stand? Daher muss durch **eine qualifizierte Fachkraft (Elektrotechniker/-in)** eine Überprüfung bereits vorhandener wie auch neuer Anschlüsse erfolgen. Sämtliche Arbeiten, die zum Anschluss des Gerätes an die Stromversorgung notwendig sind, dürfen nur von **einer qualifizierten Fachkraft (Elektrotechniker/-in)** durchgeführt werden.
- i** Das Gerät ist ausschließlich zur privaten Nutzung bestimmt sowie zur Nutzung (1) in Personalküchen von Geschäften, Büros und ähnlichen Arbeitsumgebungen; (2) durch Gäste von Beherbergungsbetrieben wie Hotels, Motels, B&B; (3) beim Catering oder ähnlichen nicht-wiederverkaufenden Anwendern.
- i** Das Gerät ist ausschließlich zum Kühlen von Lebensmitteln bestimmt.
- i** Das Gerät ist ausschließlich zum Betrieb innerhalb geschlossener Räume bestimmt.
- i** Dieses Gerät darf nicht für gewerbliche Zwecke, beim Camping und in öffentlichen Verkehrsmitteln betrieben werden.

- i** Betreiben Sie das Gerät ausschließlich im Sinne seiner bestimmungsgemäßen Verwendung.
- i** Erlauben Sie niemandem, der mit der Bedienungsanleitung nicht vertraut ist, das Gerät zu benutzen.
- i** Dieses Gerät kann von **Kindern** ab 8 Jahren und darüber sowie von Personen mit verringerten physischen, sensorischen oder mentalen Fähigkeiten oder Mangel an Erfahrung und Wissen benutzt werden, wenn sie beaufsichtigt oder bezüglich des sicheren Gebrauchs des Gerätes unterwiesen wurden und die daraus resultierenden Gefahren verstehen. Kinder zwischen 3 und 8 Jahren dürfen Kühlgeräte be- und entladen. **Kinder** dürfen nicht mit dem Gerät spielen. Reinigung und **Benutzer-Wartung** dürfen nicht von **Kindern** ohne Beaufsichtigung durchgeführt werden.

DIESE BEDIENUNGSANLEITUNG MUSS FÜR JEDE PERSON, WELCHE DAS GERÄT BETREIBT, STETS ZUGÄNGLICH SEIN; VERGEWISSERN SIE SICH, DASS DIE BEDIENUNGSANLEITUNG VOR DEM BETRIEB DES GERÄTES GELESEN UND VERSTANDEN WURDE.

## 1.1 Signalwörter

**⚠ GEFÄHR!** verweist auf eine Gefahrensituation, die, wenn sie nicht abgewendet wird, eine unmittelbare Gefährdung für Leben und Gesundheit zur Folge hat.

**⚠ WARNUNG!** verweist auf eine Gefahrensituation, die, wenn sie nicht abgewendet wird, eine mögliche bevorstehende Gefährdung für Leben und Gesundheit zur Folge hat.

**⚠ VORSICHT!** verweist auf eine Gefahrensituation, die, wenn sie nicht abgewendet wird, zu mittelschweren oder kleineren Verletzungen führen kann.

**HINWEIS!** verweist auf eine Gefahrensituation, die, wenn sie nicht abgewendet wird, eine mögliche Beschädigung des Gerätes zur Folge hat.

## 1.2 Sicherheitsanweisungen

### **⚠ GEFÄHR!**

#### **Zur Verringerung der Stromschlaggefahr:**

1. Eine Nichtbeachtung der Anweisungen in dieser Bedienungsanleitung gefährdet das Leben und die Gesundheit des Gerätebetreibers und/oder kann das Gerät beschädigen.

2. Schließen Sie das Gerät **keinesfalls** an die Stromversorgung an, wenn das Gerät, das Netzkabel oder der Netzstecker sichtbare Beschädigungen aufweisen.
3. Die Stromspannung und die Leistungsfrequenz der Stromversorgung **muss** den auf dem Typenschild angegebenen Werten entsprechen.
4. Verändern Sie **niemals** den mit dem Gerät mitgelieferten Netzstecker. Falls dieser nicht für Ihre Netzsteckdose geeignet sein sollte, lassen Sie die Netzsteckdose **immer** von einer qualifizierten Fachkraft (Elektrotechniker/-in) ersetzen (**Keine Garantieleistung**).
5. Versuchen Sie niemals selbst, das Gerät zu reparieren. Falls Ihr Gerät nicht ordnungsgemäß funktioniert, kontaktieren Sie den Kundendienst oder das Geschäft, in dem Sie das Gerät erworben haben.<sup>1</sup> Lassen Sie nur Original-Ersatzteile einbauen.
6. Achten Sie darauf, dass sich das Netzanschlusskabel nicht unter dem Gerät befindet oder durch das Bewegen des Gerätes beschädigt wird.
7. Wenn das Netzanschlusskabel beschädigt ist, darf es ausschließlich vom Hersteller oder einem vom Hersteller autorisierten Kundendienst oder einer qualifizierten Fachkraft (Elektrotechniker/-in) ausgetauscht werden.
8. Benutzen Sie zum Ziehen des Netzsteckers **niemals** das Netzanschlusskabel. Ziehen Sie immer am Netzstecker selbst, um das Gerät von der Stromversorgung zu trennen. **STROMSCHLAGGEFAHR!**
9. Berühren Sie den Netzanschlusstecker, den Netzschalter oder andere elektrische Komponenten **niemals** mit nassen oder feuchten Händen. **STROMSCHLAGGEFAHR!**

 **WARNUNG!**

**Zur Verringerung der Verbrennungsgefahr, Stromschlaggefahr, Feuergefahr oder von Personenschäden:**

1. Ihr Gerät wird mit dem umweltfreundlichen Kältemittel R600a betrieben. **Das Kältemittel R600a ist brennbar.** Deshalb ist es **unbedingt** erforderlich, dass keine Systemteile des Kühlkreislaufs während des Betriebs oder Transports des Gerätes beschädigt werden.
2. Sollte ein Systemteil Beschädigungen aufweisen, darf sich das Gerät **auf keinen Fall** in der Nähe von Feuer, offenem Licht und Funkenbildungen befinden. Nehmen Sie in einem solchen Fall sofort

---

<sup>1</sup> Abhängig vom Modell: s. Seite « SERVICE INFORMATION » am Ende dieser Bedienungsanleitung.

Kontakt zu Ihrem Kundendienst oder dem Geschäft auf, in dem Sie das Gerät erworben haben.<sup>2</sup>

3. **Falls es im Aufstellungsraum zum Austritt eines brennbaren Gases kommen sollte:**
  - a) Öffnen Sie alle Fenster zur Belüftung.
  - b) Ziehen Sie **nicht** den Stecker aus der Steckdose und benutzen Sie **nicht** die Bedienelemente des Gerätes.
  - c) Berühren Sie **nicht** das Gerät, bis sämtliches Gas abgezogen ist.
  - d) Bei Missachtung dieser Anweisungen können Funken entstehen, die das Gas entflammen.
4. Halten Sie alle Teile des Gerätes fern von Feuer und sonstigen Zündquellen, wenn Sie das Gerät entsorgen oder außer Betrieb nehmen.
5. Installieren Sie das Gerät nicht in der Nähe flüchtiger oder brennbarer Materialien wie z.B. Gas, Benzin, Alkohol, Farben oder Lacke oder in Räumen mit schlechter Belüftung (z.B. Garage).
6. **EXPLOSIONSGEFAHR!** Lagern Sie keine explosiven Stoffe oder Sprühdosen mit brennbaren Treibmitteln in dem Gerät, da ansonsten zündfähige Gemische zur Explosion gebracht werden können.
7. Achten Sie beim Entpacken unbedingt darauf, dass die Bestandteile der Verpackung (Polyethylen-tüten, Polystyrenstücke) nicht in die Reichweite von Kindern und Tieren gelangen. **ERSTICKUNGS-GEFAHR! VERLETZUNGSGEFAHR!**
8. Beachten Sie immer die Angaben für eine ordnungsgemäße Belüftung des Gerätes.
9. Schließen Sie das Gerät nicht an die Stromversorgung an, bevor Sie alle Verpackungsbestandteile und Transportsicherungen vollständig entfernt haben.
10. Betreiben Sie das Gerät nur mit 220~240V/50Hz/AC. Alle Netzanschlussleitungen, die Beschädigungen aufweisen, müssen von einer qualifizierten Fachkraft (Elektrotechniker/-in) ausgewechselt werden.
11. Verwenden Sie zum Anschluss des Gerätes an die Stromversorgung keine Steckdosenleisten, Mehrfachsteckdosen oder Verlängerungskabel.
12. Stellen Sie **niemals** tragbare Mehrfachsteckdosen oder tragbare Netzteile hinter das Gerät. **BRANDGEFAHR!**
13. Schließen Sie das Gerät nicht an elektronische Energiesparstecker (z. B. Sava Plug) und/oder Wechselrichter an, die Gleichstrom in Wechselstrom umwandeln (z. B. Solaranlagen, Schiffsstromnetze).

---

<sup>2</sup> Abhängig vom Modell: s. Seite « SERVICE INFORMATION » am Ende dieser Bedienungsanleitung.

14. Sie benötigen eine dem Netzstecker entsprechende ordnungsgemäß geerdete und ausschließlich dem Gerät zugewiesene Sicherheitssteckdose. Anderenfalls kann es zu gefährlichen Unfällen oder einer Beschädigung des Gerätes kommen. Das Gerät muss ordnungsgemäß geerdet sein.
15. Achten Sie darauf, dass sich das Netzanschlusskabel nicht unter dem Gerät befindet oder durch das Bewegen des Gerätes beschädigt wird.
16. Die technischen Daten Ihrer elektrischen Versorgung müssen den auf dem Typenschild angegebenen Werten entsprechen.
17. Ihr Hausstrom muss mit einem Sicherungsautomaten zur Notabschaltung des Gerätes ausgestattet sein.
18. Nehmen Sie keine Veränderungen an dem Gerät vor.
19. Schalten Sie vor dem Aufbau und Anschluss des Gerätes unbedingt den Strom ab. **GEFAHR EINES TÖDLICHEN STROMSCHLAGS!**
20. Trennen Sie das Gerät vor allen Wartungs- und Reinigungsarbeiten von der Stromversorgung. **STROMSCHLAGEGEFAHR!**
21. Trennen Sie das Gerät von der Stromversorgung, falls es zu einem Stromausfall kommt.
22. Entfernen Sie **regelmäßig** eventuelle Staubanhaftungen am Netzanschlussstecker, an der Sicherheitssteckdose und an allen Steckverbindungen. **BRANDGEFAHR!**
23. Halten Sie das Netzanschlusskabel von erwärmten Flächen fern.
24. Der Netzstecker und die Steckdose müssen nach der Installation immer zugänglich sein.
25. Benutzen Sie keine elektrischen Geräte im Inneren des Gerätes, es sei denn, diese werden vom Hersteller Ihres Gerätes empfohlen.
26. Stellen Sie keine Wärme abstrahlenden elektrischen Geräte auf Ihr Gerät.
27. Stellen Sie das Gerät nicht an einem Ort auf, an dem es mit Wasser/Regen in Kontakt kommt, damit die Isolierungen der Elektrik keinen Schaden nehmen.
28. Stellen Sie keinen Wasserkocher und keine Vasen auf das Gerät. Die Isolierung der Elektrik Ihres Gerätes kann ansonsten durch verschüttetes oder überkochendes Wasser nachhaltig beschädigt werden.
29. Benutzen Sie kein Dampfreinigungsgerät, um Ihr Gerät abzutauen oder zu reinigen. Der Dampf kann in Kontakt mit elektrischen Teilen kommen und so einen Kurzschluss auslösen. **STROMSCHLAGEGEFAHR!**
30. Benutzen Sie niemals mechanische Gegenstände, ein Messer oder andere scharfe Gegenstände, um Eisablagerungen zu entfernen. Durch dadurch resultierende Beschädigungen des Innenraums droht **STROMSCHLAGEGEFAHR!**



31. Essen Sie keine Lebensmittel, die noch gefroren sind und geben Sie Kindern kein Eis direkt aus dem Gefrierbereich. Durch die Kälte kann es zu Verletzungen im Mundbereich kommen.
32. Das Berühren von Gefriergut, Eis und Metallteilen im Inneren des Gefrierbereichs kann an der Haut verbrennungsähnliche Symptome hervorrufen.
33. Kinder dürfen niemals mit dem Gerät spielen.
34. **Achten Sie auch bei einer zeitweiligen Außerbetriebnahme des Gerätes darauf, dass keine Kinder in das Innere des Gerätes gelangen können.** Beachten Sie die dafür relevanten Sicherheitshinweise 1. und 4. unter AUßERBETRIEBNAHME, endgültige.
35. Beachten Sie **unbedingt** die Anweisungen im Kapitel INSTALLATION.

### **VORSICHT!**

1. An der Rückseite des Gerätes befinden sich der Kondensator und der Kompressor. Diese Bestandteile können während der normalen Benutzung des Gerätes eine hohe Temperatur erreichen. Schließen Sie das Gerät entsprechend der in dieser Bedienungsanleitung aufgeführten Anweisungen an. Eine unzureichende Belüftung beeinträchtigt den ordnungsgemäßen Betrieb des Gerätes und beschädigt das Gerät. Decken Sie die Ventilationsöffnungen niemals ab.
2. Lagern Sie **niemals** Getränke in Flaschen oder Dosen (**weder mit noch ohne Kohlensäure**) im Gefrierbereich des Gerätes, da diese explodieren könnten.
3. Berühren Sie die stark gekühlten Oberflächen des Gerätes nicht mit nassen oder feuchten Händen, da ansonsten Ihre Haut an den Oberflächen festkleben kann.
4. Achten Sie darauf, dass Ihre Finger sich beim Schließen der Tür nicht zwischen der Tür und dem Gehäuse des Gerätes befinden. QUETSCHGEFAHR!
5. Verstauen Sie Lebensmittel- und/oder Aufbewahrungsbehälter, insbesondere Behälter aus Metall, niemals mit feuchten oder nassen Händen im Gefrierbereich. Achten Sie darauf, dass Ihre Hände immer trocken sind. GEFAHR EINES ERFRIERUNGSSCHADENS!

### **HINWEIS!**

1. Lagern Sie kein Trockeneis in dem Gerät.
2. 1- (\*), 2- (\*\*), und 3-Sterne (\*\*\*) Gefrierschränke **eignen sich nicht für das Einfrieren frischer Lebensmittel** (siehe auch Kapitel BEDEUTUNG DER \*-KENNZEICHNUNG VON GEFRIERBEREICHEN).

3. 2-Sterne (\*\*) und 3-Sterne (\*\*\*) Gefrierbereiche eignen sich zur Lagerung von Tiefkühlkost (**vorgefroren**) und Eis oder zur Herstellung von Eis und Eiswürfeln (siehe auch Kapitel BEDEUTUNG DER \*-KENNZEICHNUNG VON GEFRIERBEREICHEN).
4. Wenn Sie das Gerät bewegen, halten Sie es immer am unteren Ende fest und heben Sie es vorsichtig an. Halten Sie das Gerät dabei aufrecht.
5. Wenn Sie das Gerät auf den Rollen (Ausstattung abhängig vom Modell) bewegen, führen Sie nur Bewegungen nach vorne oder nach hinten aus. Die Rollen sind nicht schwenkbar und lassen somit keine Bewegungen zur Seite zu. Bewegungen zur Seite können das Gerät und den Fußboden ernsthaft beschädigen.
6. Kippen Sie das Gerät nicht über einen Winkel von 45° hinaus.
7. Falls das Gerät in einer horizontalen Position transportiert wird, kann Öl aus dem Kompressor in den Kühlkreislauf gelangen.
8. Lassen Sie das Gerät für mindestens **4 - 6 Stunden** aufrecht stehen, bevor Sie es an die Stromversorgung anschließen, damit das Öl in den Kompressor zurückfließen kann.
9. Wenn Sie das Gerät zum ersten Mal benutzen oder es längere Zeit von der Stromversorgung getrennt war, lassen Sie es für ca. 3 - 4 Stunden mit den werkseitig eingestellten Temperaturen oder dem werkseitig eingestellten Modus (modellabhängig) arbeiten, **bevor** Sie darin frische oder gefrorene Lebensmittel verstauen. Wenn Sie Lebensmittel einlagern **bevor** das Gerät seine normale Betriebstemperatur erreicht hat, können diese Lebensmittel auftauen und/oder verderben.
10. Benutzen Sie niemals die Tür selbst zum Transport des Gerätes, da Sie dadurch die Scharniere beschädigen.
11. Das Gerät muss von mindestens **zwei Personen** transportiert und angeschlossen werden.
12. Merken Sie sich die Positionen aller Teile des Gerätes, wenn Sie es auspacken, für den Fall, es noch einmal einpacken und transportieren zu müssen.
13. Benutzen Sie das Gerät nicht, bevor alle dazugehörigen Teile sich ordnungsgemäß an ihren dafür vorgesehenen Stellen befinden.
14. Benutzen Sie den Boden, die Schubladen, die Türen etc. des Gerätes niemals als Standfläche oder Stütze.
15. Schließen Sie niemals die Tür(en) des Gerätes, wenn Regale oder Schubladen ausgezogen sind; andernfalls können Sie die Regale/ Schubladen sowie das Gerät beschädigen.
16. Stellen oder legen Sie keine heißen Flüssigkeiten und heißen Lebensmittel in das Gerät.
17. Die Belüftungsöffnungen des Gerätes oder dessen Einbauvorrichtung (falls Ihr Gerät für einen Einbau geeignet ist)

- müssen immer frei und unbedeckt sein.
18. Legen Sie Lebensmittel nicht direkt gegen den Luftauslass an der Rückwand im Inneren des Gerätes<sup>3</sup>.
  19. Überfüllen Sie die Regale / Schubladen / Türablagen<sup>4</sup> nicht, da diese sonst nachhaltig beschädigt werden können.
  20. Reinigen Sie das Gerät **mindestens** einmal im Monat (s. Kapitel REINIGUNG UND PFLEGE).
  21. Dieses Gerät ist **nicht** für den Einbau geeignet.
  22. Das Typenschild darf **niemals** unleserlich gemacht oder gar entfernt werden! **Falls das Typenschild unleserlich gemacht oder entfernt wurde, entfällt jeglicher Garantieanspruch!**

LESEN SIE DIESE ANLEITUNG GRÜNDLICH DURCH UND  
BEWAHREN SIE DIESE SICHER AUF.

★ Bei Nichtbeachtung dieser Anweisungen wird keinerlei Haftung für Personen- oder Materialschäden übernommen.

## 2. Klimaklassen

---

Welcher **KLIMAKLASSE** Ihr Gerät unterliegt, entnehmen Sie bitte dem Kapitel «TECHNISCHE DATEN». Die Angaben dort gewähren einen zuverlässigen Betrieb Ihres Gerätes entsprechend den Angaben der folgenden Tabelle.

KLIMAKLASSE	UMGEBUNGSTEMPERATUR	
SN	+10°C → +32°C	z.B. ungeheizter Keller
N	+16°C → +32°C	Wohntemperaturbereich
ST	+16°C → +38°C	Wohntemperaturbereich
T	+16°C → +43°C	Wohntemperaturbereich

## 3. Installation

---

- i** Alle Abmessungen in diesen Kapiteln sind in **Millimetern** angegeben.
- i** Die benötigten Abmessungen für eine ordnungsgemäße Belüftung des Gerätes finden Sie in Kapitel 3.2.2 BELÜFTUNG.

<sup>3</sup> Ausstattung abhängig vom Modell.

<sup>4</sup> Ausstattung abhängig vom Modell.

### 3.1 Entpacken und Wahl des Standortes

**⚠️ WARNUNG!** Achten Sie beim Entpacken unbedingt darauf, dass die Bestandteile der Verpackung (Polyethylen­tüten, Polystyren­stücke) nicht in die Reichweite von Kindern und Tieren gelangen. **ERSTICKUNGS-GEFAHR! VERLETZUNGS-GEFAHR!**

1. Dieses Gerät ist freistehend und **nicht** für den Einbau geeignet.
2. Packen Sie das Gerät vorsichtig aus. Beachten Sie **unbedingt** die Hinweise zur Entsorgung der Verpackung und des Gerätes im Kapitel **ENTSORGUNG**.
3. Entfernen Sie die gesamte Verpackung.
4. Das Zubehör des Gerätes ist möglicherweise für den Transport mit Transportsicherungen (Klebeband) geschützt. Entfernen Sie diese komplett. Benutzen Sie keine aggressiven Reinigungsmittel, um Reste der Transportsicherungen zu entfernen.
5. Bauen Sie das Gerät an einer geeigneten Stelle mit einem angemessenen Abstand zu extremen Hitze- oder Kältequellen auf.
6. Wenn das Aufstellen neben einer Wärmequelle unvermeidbar ist, verwenden Sie eine geeignete Isolierplatte oder halten Sie folgende **Mindestabstände** zur Wärmequelle ein:

zu anderen Kühlgeräten:	mindestens 20 mm
zu Elektroherden:	mindestens 30 mm
zu Heizkörpern oder Öfen:	mindestens 300 mm

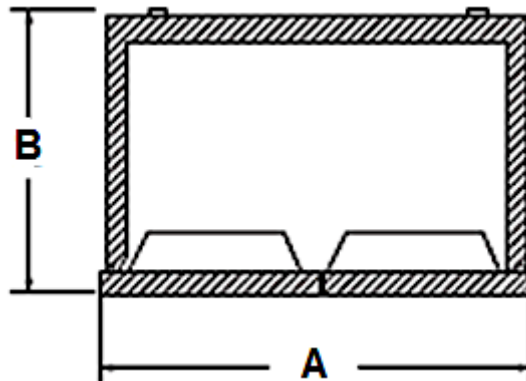
7. Wählen Sie für den Aufbau einen trockenen und gut belüfteten Raum.
8. Schützen Sie das Gerät vor direkter Sonneneinstrahlung.
9. Die Tür(en) muss/müssen sich komplett und ungehindert öffnen lassen.
10. Stellen Sie das Gerät auf einem geraden, trockenen und festen Untergrund auf. Kontrollieren Sie mit einer Wasserwaage den ordnungsgemäßen Aufbau.
11. Überprüfen Sie vor dem Anschluss des Gerätes, ob das Netzanschlusskabel oder das Gerät selbst keine Beschädigungen aufweisen.
12. Das Gerät muss ordnungsgemäß mit der Stromversorgung verbunden sein.
13. Das Typenschild befindet sich im Gerät oder außen an der Rückwand.

## 3.2 Raumbedarf und Belüftung

**i** Beachten Sie die Angaben für eine ordnungsgemäße Belüftung des Gerätes.

### 3.2.1 Raumbedarf

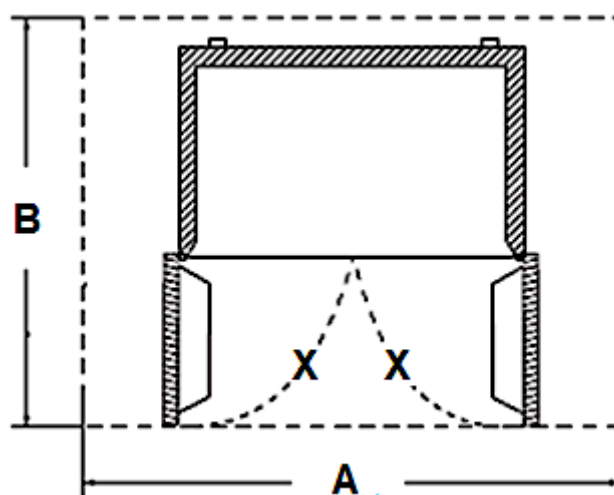
#### RAUMBEDARF DES GERÄTES BEI GESCHLOSSENEN TÜREN



A = BREITE / B = TIEFE		
A	B	Höhe
830 mm	610 mm	1785 mm

#### RAUMBEDARF DES GERÄTES BEI GEÖFFNETEN TÜREN

**i** Beachten Sie bitte den zusätzlichen vorderen und seitlichen Platzbedarf der geöffneten Tür(en) entsprechend des Türöffnungswinkels Ihres Gerätes (s. Abb. unten).

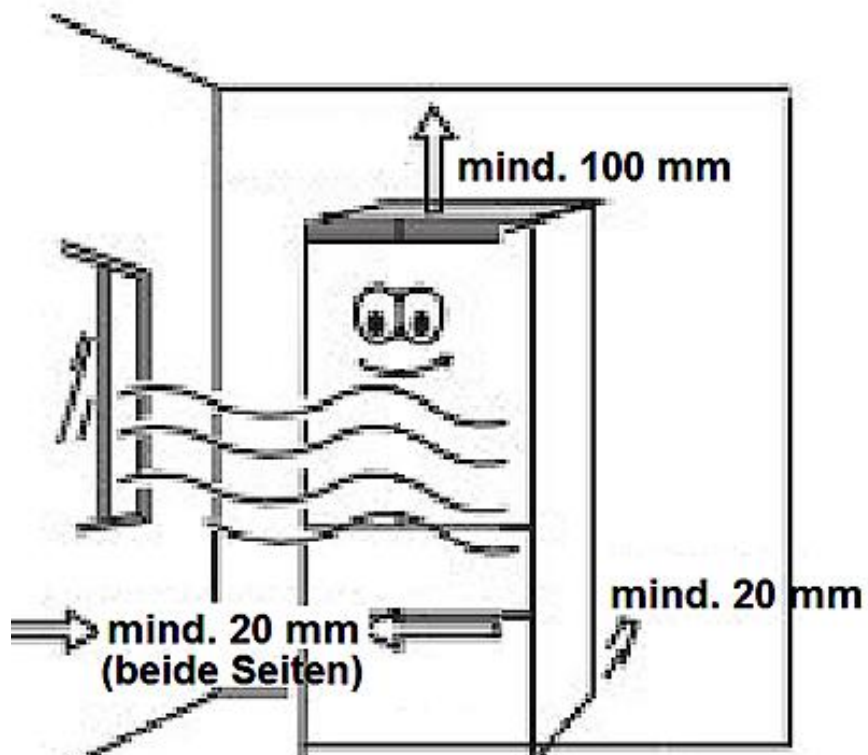


A = BREITE / B = TIEFE		
A	B	Höhe
mind. 1432 mm	mind. 1030 mm	1785 mm
X = TÜRÖFFNUNGSWINKEL (135°)		

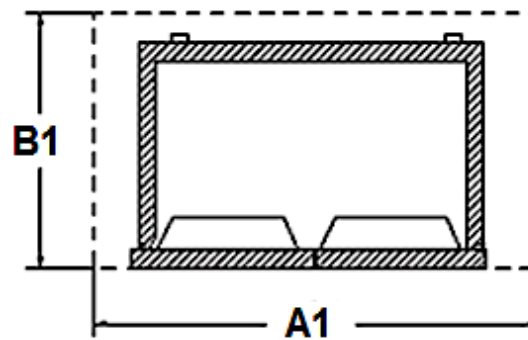
### 3.2.2 Belüftung

**i** Achten Sie auf eine ordnungsgemäße Belüftung des Gerätes.

MINDESTABSTÄNDE FÜR EINE ORDNUNGSGEMÄßE BELÜFTUNG	
Rückseite ↔ Wand	mind. 20 mm
Beide Seiten ↔ Möbelstück / Wand	mind. 20 mm
Kopffreiheit	mind. 100 mm

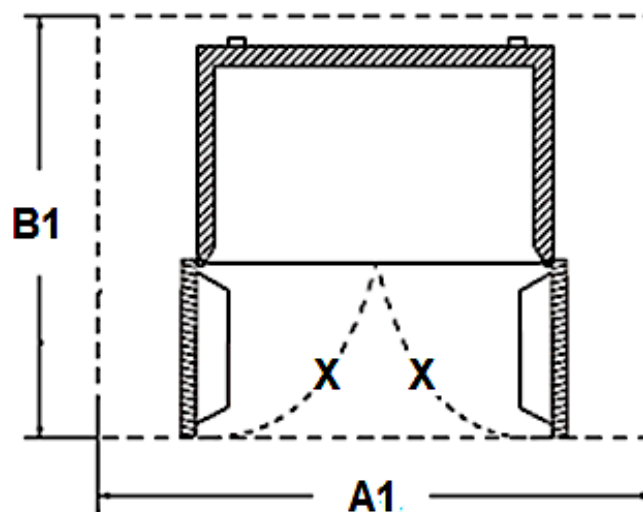


**RAUMBEDARF DES GERÄTES INKL. DER MINDESTABSTÄNDE FÜR EINE  
ORDNUNGSGEMÄßE BELÜFTUNG BEI GESCHLOSSENEN TÜREN**



A1 = BREITE / B1 = TIEFE		
A1	B1	Höhe
mind. 870 mm	mind. 630 mm	mind. 1885 mm

**RAUMBEDARF DES GERÄTES INKL. DER MINDESTABSTÄNDE FÜR EINE  
ORDNUNGSGEMÄßE BELÜFTUNG BEI GEÖFFNETEN TÜREN**



A1 = BREITE / B1 = TIEFE		
A1	B1	Höhe
mind. 1432 mm	mind. 1050 mm	1885 mm
<b>X = TÜRÖFFNUNGSWINKEL (135°)</b>		

- i** Beachten Sie bitte den zusätzlichen vorderen und seitlichen Platzbedarf der geöffneten Tür(en) entsprechend des Türöffnungswinkels Ihres Gerätes.

Um eine optimale Effizienz des Gerätes zu ermöglichen, empfiehlt der Hersteller folgende Mindestabstände.

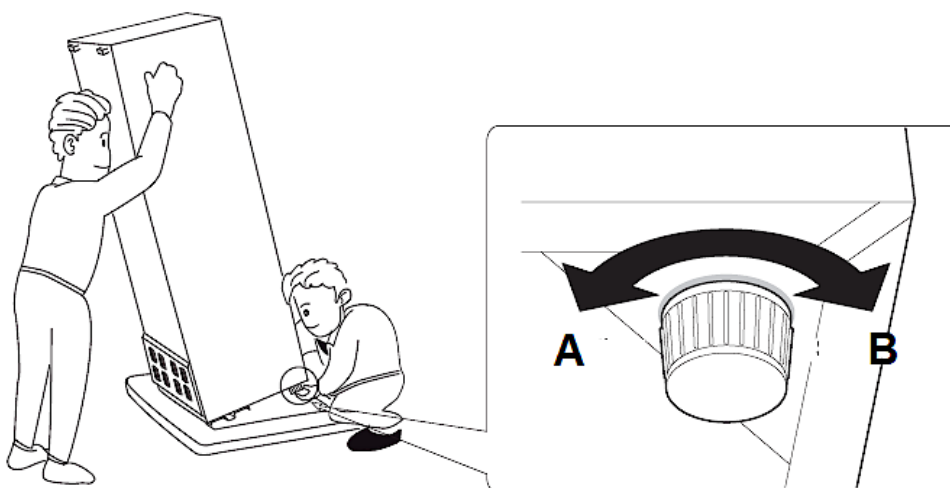
Rückseite ↔ Wand	mind. 50 mm
Beide Seiten ↔ Möbelstück / Wand	mind. 50 mm
Kopffreiheit	mind. 100 mm

- i** Diese Angaben können unterschritten werden, jedoch kann sich der Stromverbrauch dadurch erhöhen.

**HINWEIS! Jegliche Schäden am Gerät, die durch eine nicht ordnungsgemäße Belüftung entstehen, unterliegen weder der Garantie noch der Gewährleistung!**

### 3.3 Gerät ausrichten

- ❖ Verwenden Sie zur ordnungsgemäßen Ausrichtung des Gerätes und zur Gewährleistung der Luftzirkulation in den unteren Bereichen die verstellbaren Standfüße. Sie können die Standfüße mittels eines geeigneten Schraubenschlüssels (oder per Hand) einstellen.



*Abb. ähnlich: Abb. dient ausschließlich als Beispiel.*



<b>A</b>	STANDFÜßE <b>IM</b> UHRZEIGERSINN DREHEN	➤ Das Gerät wird <b>angehoben.</b>
<b>B</b>	STANDFÜßE <b>ENTGEGEN</b> DEM UHRZEIGERSINN DREHEN	➤ Das Gerät wird <b>abgesenkt.</b>

- i** Für den ordnungsgemäßen Betrieb **muss** sich das Gerät in einer **stabilen und ebenen Position** befinden. Damit das Gerät nicht wackelt **müssen** die 2 vorderen Standfüße **und** die 2 hinteren Rollen<sup>5</sup> fest auf dem Boden stehen. Justieren Sie die Standfüße dementsprechend. Der feste Kontakt der Standfüße und der Rollen mit dem Boden stellt außerdem sicher, dass das Gerät nicht vibrieren, unbeabsichtigt wegrollen oder sich bewegen kann.
- i** Das Gerät muss ordnungsgemäß ausgerichtet sein, da ansonsten die Tür und die Türdichtung nicht richtig anliegen.
- i** Wenn Sie das Gerät bewegen wollen, drehen Sie die Füße komplett ein, damit sich das Gerät frei auf den Rollen<sup>6</sup> bewegen lässt. Richten Sie das Gerät anschließend wieder ordnungsgemäß aus. Wenn Ihr Gerätemodell **nicht mit Rollen ausgestattet ist**, halten Sie das Gerät am unteren Ende fest und heben Sie es vorsichtig an (mind. 2 Personen nötig). Halten Sie das Gerät dabei aufrecht.

**HINWEIS!** Die Rollen (Ausstattung abhängig vom Modell) sind keine Schwenkrollen und können daher nur für Vor- und Rückwärtsbewegungen verwendet werden. Durch Bewegungen zur Seite können ihr Fußboden und die Rollen beschädigt werden.

---

<sup>5</sup> Ausstattung abhängig vom Modell.

<sup>6</sup> Ausstattung abhängig vom Modell.

## 4. Beschreibung des Gerätes und des Bedienfelds

### 4.1 Beschreibung des Gerätes

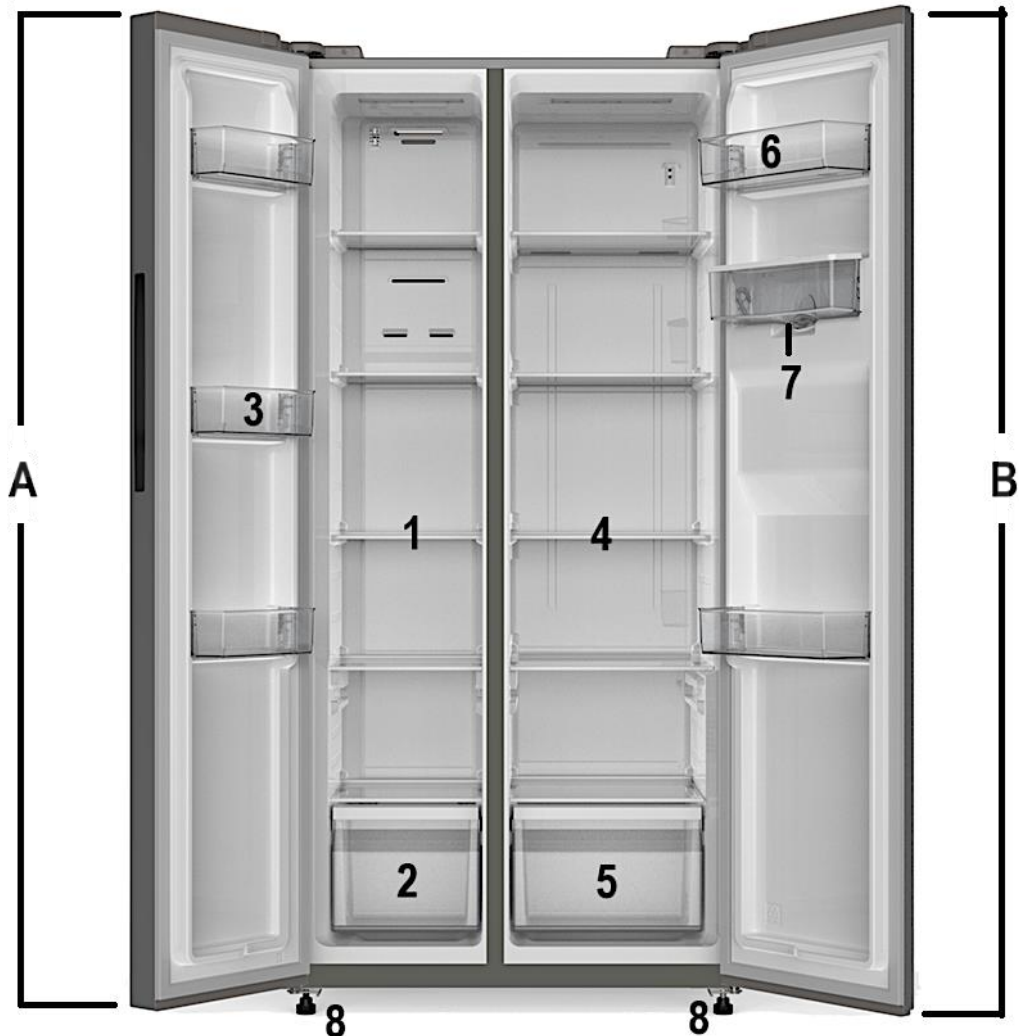


Abb. dient ausschließlich als Beispiel. Modifikationen sind möglich.

A	GEFRIERBEREICH
1	GLASABLAGEN (insgesamt 5)
2	GEFRIERSCHUBLADE
3	TÜRABLAGEN (insgesamt 3)

<b>B</b>	<b>KÜHLBEREICH</b>
4	GLASABLAGEN (insgesamt 5)
5	GEMÜSESCHUBLADE
6	TÜRABLAGEN (insgesamt 2)
7	WASSERTANK des Wasserspenders
8	VERSTELLBARE STANDFÜßE (2, vorne)

## 4.2 Bedienfeld: Bedientasten und Anzeigen des Displays

**⚠️ WARNUNG** Um das Gerät von der Stromversorgung zu trennen, müssen Sie den Netzstecker aus der Netzsteckdose ziehen oder eine Abschaltvorrichtung verwenden.

- ❖ Betreiben Sie das Gerät entsprechend der im Folgendem beschriebenen Anweisungen über die Steuerung der Funktionen und Modi.
- ❖ Die Modi sowie die Temperaturen der einzelnen Bereiche (Kühl-, Gefrierbereich) können je nach Bedarf manuell geändert werden (s. Kapitel 5.3 TEMPERATUREINSTELLUNG ff.).
- ❖ Der SMART-MODUS des Gerätes ist **werkseitig voreingestellt** (siehe auch Kapitel 5.4.3 SMART-MODUS).<sup>7</sup>

### BEDIENFELD/DISPLAY

- ❖ Im Normalbetrieb (Bedienfeld/Display ist erleuchtet) zeigt das Display den aktuell eingestellten Bereich (Kühl- oder Gefrierbereich) sowie die dafür eingestellte Temperatur in Grad Celsius (°C).
- ❖ Ohne weitere Betätigung der Bedientasten, wird das Bedienfeld **automatisch**

---

<sup>7</sup> Abhängig vom Modell.

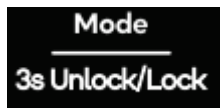
## BEDIENFELD: BEDIENTASTEN UND ANZEIGEN DES DISPLAYS



Abb. ähnlich: Modifikationen sind möglich.

## BEDIENTASTEN

	<p style="text-align: center;"><u>«KÜHLBEREICH»-TASTE</u></p> <ul style="list-style-type: none"> <li>➤ Bedienfeld: = FRIDGE</li> <li>➤ Taste zur Auswahl und Temperatureinstellung des Kühlbereichs.</li> <li>➤ Taste zur Abschaltung des Kühlbereichs.</li> <li>➤ Taste zur Auswahl des Kühl- <b>oder</b> Gefrierbereichs (Bereichsauswahl zur Temperatureinstellung).</li> <li>➤ Siehe auch Kapitel 5.3 TEMPERATUREINSTELLUNG ff.</li> </ul>
	<p style="text-align: center;"><u>«GEFRIERBEREICH»-TASTE</u></p> <ul style="list-style-type: none"> <li>➤ Bedienfeld: = FREEZER</li> <li>➤ Taste zur Auswahl und Temperatureinstellung des Gefrierbereichs.</li> <li>➤ Siehe auch Kapitel 5.3 TEMPERATUREINSTELLUNG ff.</li> </ul>



### «MODE/UNLOCK/LOCK»-TASTE

- Bedienfeld: = MODE/ UNLOCK/LOCK
- Taste zur Auswahl der verschiedenen Modi.
- Taste zur Aktivierung/Deaktivierung der Tastensperre.
- Siehe auch Kapitel 5.4 AUSWAHL DER MODI ff.
- Siehe auch Kapitel 5.2 TASTENSPERRE.

ANZEIGEN DES DISPLAYS		
1		<p><b><u>TEMPERATURANZEIGE: «KÜHLBEREICH/GEFRIERBEREICH»</u></b></p> <ul style="list-style-type: none"> <li>➤ Diese Anzeige zeigt die aktuell eingestellte Temperatur des Kühl- <b>oder</b> Gefrierbereichs in °C (abhängig von der Bereichsauswahl).</li> </ul>
2		<p><b><u>STATUSANZEIGE: «KÜHLBEREICH»</u></b></p> <ul style="list-style-type: none"> <li>➤ Diese Anzeige leuchtet auf, wenn der Kühlbereich abgeschaltet ist: «OFF (AUS)».</li> </ul>
3		<p><b><u>BETRIEBSANZEIGE: «SCHNELLKÜHLEN»</u></b></p> <ul style="list-style-type: none"> <li>➤ Diese Anzeige leuchtet auf, wenn der SCHNELLKÜHLEN-MODUS aktiviert ist.</li> </ul>
4		<p><b><u>BETRIEBSANZEIGE: «SCHNELLGEFRIEREN»</u></b></p> <ul style="list-style-type: none"> <li>➤ Diese Anzeige leuchtet auf, wenn der SCHNELLGEFRIEREN-MODUS aktiviert ist.</li> </ul>
5		<p><b><u>BETRIEBSANZEIGE: «SMART»</u></b></p> <ul style="list-style-type: none"> <li>➤ Diese Anzeige leuchtet auf, wenn der SMART-MODUS aktiviert ist.</li> </ul>
6		<p><b><u>BETRIEBSANZEIGE: «TASTENSPERRE»</u></b></p> <ul style="list-style-type: none"> <li>➤ Diese Anzeige leuchtet auf, wenn die TASTENSPERRE aktiviert ist.</li> </ul>

## 5. Bedienung

---

**⚠️ WARNUNG!** Um das Gerät von der Stromversorgung zu trennen, müssen Sie den Netzstecker aus der Netzsteckdose ziehen oder eine Abschaltvorrichtung verwenden.

### 5.1 Vor der ersten Benutzung

**⚠️ WARNUNG!** Achten Sie beim Entpacken unbedingt darauf, dass die Bestandteile der Verpackung (Polyethylen tüten, Polystyrenstücke) nicht in die Reichweite von Kindern und Tieren gelangen. **ERSTICKUNGS-GEFAHR! VERLETZUNGSGEFAHR!**

**HINWEIS!** Lassen Sie das Gerät für **mindestens 4-6 Stunden** aufrecht stehen, **bevor** Sie es an die Stromversorgung anschließen, damit das Öl in den Kompressor zurückfließen kann.

**HINWEIS!** Wenn Sie das Gerät zum ersten Mal benutzen oder es längere Zeit von der Stromversorgung getrennt war, lassen Sie es für ca. 3-4 Stunden mit den werkseitig eingestellten Temperaturen oder dem werkseitig eingestellten Modus (modellabhängig) arbeiten, **bevor** Sie darin frische oder gefrorene Lebensmittel verstauen. Wenn Sie Lebensmittel einlagern, **bevor** das Gerät seine normale Betriebstemperatur erreicht hat, können diese Lebensmittel auftauen und/oder verderben.

1. Entfernen Sie vor der ersten Benutzung alle Verpackungsmaterialien.
2. Stellen Sie die Standfüße ein und reinigen Sie das Innere und Äußere des Gerätes (s. auch Kapitel REINIGUNG UND PFLEGE).
3. Starten Sie das Gerät nicht direkt nach dessen Installation, sondern warten Sie 4-6 Stunden, um den ordnungsgemäßen Betrieb zu gewährleisten.
4. Schließen Sie das Gerät ordnungsgemäß an die Stromversorgung an.
5. Die Temperatureinstellung für die einzelnen Bereiche des Gerätes kann manuell vorgenommen werden. Drücken Sie dazu auf die entsprechenden Tasten für die Temperatureinstellung, bis der gewünschte Wert angezeigt wird (s. Kapitel 5.3 TEMPERATUREINSTELLUNG ff).
6. Die Geräusche, die durch den Kompressor und die Gase/Flüssigkeiten des Gerätes erzeugt werden, sind normal.
7. Wenn der Betrieb des Gerätes unterbrochen wurde, **warten Sie mind. 5 Minuten**, bevor Sie es neu starten.
8. Nach einer Veränderung der Temperatureinstellungen oder wenn Sie neue Lebensmittel in das Gerät geben, benötigt das Gerät einige Zeit, um die Kühltemperaturen anzugleichen. Die Länge dieser Zeitspanne hängt vom

Umfang der Einstellungsänderung, der Umgebungstemperatur, der Häufigkeit des Öffnens der Türen sowie der Menge der Lebensmittel ab. Diese Faktoren sollten bei der Temperatureinstellung des Gerätes berücksichtigt werden.

9. Aufgrund des Druckunterschieds lassen sich die Türen kurz nach dem Schließen möglicherweise nur schwer öffnen. Warten Sie einige Minuten, sodass Sie die Türen wieder mühelos öffnen können.
10. Betreiben Sie das Gerät entsprechend der im Folgendem beschriebenen Anweisungen über die Steuerung der Funktionen und Modi.

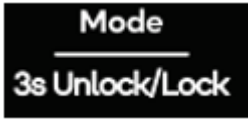

### ERSTMALIGE INBETRIEBNAHME

- Wenn Sie das Gerät zum ersten Mal in Betrieb nehmen, ist der **SMART-MODUS** werkseitig voreingestellt:<sup>8</sup> Das Gerät stellt die Kühl- und Gefriertemperatur **automatisch** ein. Die Temperatureinstellung erfolgt abhängig von der Umgebungstemperatur (s. Kapitel 5.4.3 SMART - MODUS).
- Lassen Sie das Gerät ca. **3-4 Stunden unbeladen** arbeiten; mit den werkseitig eingestellten Temperaturen **oder** dem werkseitig eingestellten Modus (modellabhängig).
- Wählen Sie danach die gewünschten Temperatureinstellungen (s. Kapitel 5.3 TEMPERATUREINSTELLUNG ff.). Sie können nun Kühl- und Gefriergut in das Gerät geben.

## 5.2 Tastensperre

- ❖ Das Gerät ist mit einer automatischen TASTENSPERRE ausgestattet, um dieses gegen unbeabsichtigte Benutzung als auch gegen die Benutzung durch Kinder zu sichern.

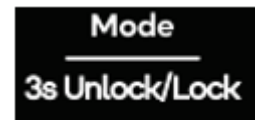
### AKTIVIERUNG DER TASTENSPERRE

1. Um die TASTENSPERRE zu aktivieren, drücken <b>und</b> halten Sie die «MODE/UNLOCK/LOCK»-TASTE <b>für 3 Sekunden</b> .	
2. Die Betriebsanzeige der TASTENSPERRE <b>leuchtet auf</b> .	
1. Die TASTENSPERRE ist aktiviert.	
2. Die Bedientasten des Bedienfelds/Displays sind gesperrt.	

<sup>8</sup> Abhängig vom Modell.

## DEAKTIVIERUNG DER TASTENSPERRE

1. Um die TASTENSPERRE zu deaktivieren, drücken **und** halten Sie die «MODE/UNLOCK/LOCK»-TASTE erneut **für 3 Sekunden**.



2. Die Betriebsanzeige der TASTENSPERRE **erlischt**.

3. Die Bedientasten des Bedienfelds/Displays sind wieder freigegeben.

**i** Bei **aktivierter** TASTENSPERRE können Sie **keine** Einstellungen vornehmen.

### 5.3 Temperatureinstellung

**⚠ WARNUNG!** Um das Gerät von der Stromversorgung zu trennen, **müssen** Sie den Netzstecker aus der Netzsteckdose ziehen **oder** eine Abschaltvorrichtung verwenden.

**HINWEIS!** Wenn Sie das Gerät für eine **längere Zeit** ausschalten möchten, trennen Sie es von der Stromversorgung (Netzstecker ziehen!). S. auch Kapitel «AUßERBETRIEBNAHME/ZEITWEILIGE».

- ❖ Die Temperatureinstellungen für die einzelnen Bereiche des Gerätes (Kühl-, Gefrierbereich) können manuell vorgenommen werden. Drücken Sie dazu auf die entsprechenden Tasten zur Temperatureinstellung, bis die gewünschten Werte auf dem Display angezeigt werden (s. Kapitel 4.2 BEDIENFELD: BEDIENTASTEN UND ANZEIGEN DES DISPLAYS).
  - ❖ Wenn Sie eine Temperatur einstellen, stellen Sie einen Durchschnittswert für den gesamten Bereich ein. Die Temperaturen innerhalb der einzelnen Bereiche des Gerätes können von den eingestellten Werten abweichen, abhängig von der Menge und der Lagerstelle der eingelagerten Lebensmittel. Die Umgebungstemperatur kann die eingestellten Temperaturen ebenfalls beeinflussen. Diese Faktoren sollten bei den Temperatureinstellungen berücksichtigt werden.
- i** Die eingestellten Temperaturen können je nach Bedarf geändert werden.
- i** Bei sehr hohen sommerlichen Temperaturen ist es empfehlenswert, die Temperaturen der einzelnen Bereiche nach Bedarf auf eine kältere Einstellung zu stellen. Stellen Sie im Falle sehr starker Eisbildung die Temperaturen wieder auf eine wärmere Einstellung zurück.

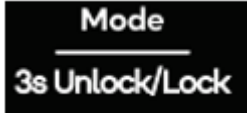




**i** Hohe Umgebungstemperaturen bei gleichzeitigem Betrieb der kältesten Einstellungen können dazu führen, dass der Kompressor durchgehend arbeitet, um die Temperaturen im Inneren des Gerätes aufrecht zu erhalten.

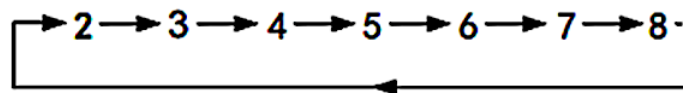
**i** Bei den folgenden Einstellungen muss das Bedienfeld entsperrt sein.

### 5.3.1 Kühlbereich: Einstellung der Kühltemperatur

❖ Der **einstellbare** Temperaturbereich liegt zwischen **+2 °C** und **+8 °C**.

EINSTELLUNG DER KÜHLTEMPERATUR	
1. Wenn die Tastensperre aktiviert ist, drücken und halten Sie die «MODE/UNLOCK/LOCK»-TASTE für <b>3 Sekunden</b> . Die Tasten sind freigegeben.	
2. <b>Falls</b> die Temperaturanzeige die Gefriertemperatur anzeigt, drücken Sie die «KÜHLBEREICH»-TASTE <b>einmal</b> , um den Kühlbereich auszuwählen.	<b>Fridge</b> <b>3 sec On/Off</b>
3. Drücken Sie dann die «KÜHLBEREICH»-TASTE <b>wiederholt</b> , bis die gewünschte Kühltemperatur auf dem Display angezeigt wird.	z. B. 
4. Nach wenigen Sekunden, ohne weitere Betätigung der Bedientasten, wird die eingestellte Temperatur aktiviert. Die Temperaturanzeige zeigt weiterhin die aktuelle Kühltemperatur.	
5. Jedes Drücken der «KÜHLBEREICH»-TASTE verändert die Temperatur im Kühlbereich um 1 °C (s. Abb. unten).	

#### DIE ABFOLGE DER TEMPERATUREINSTELLUNG IST:







### 5.3.2 Gefrierbereich: Einstellung der Gefriertemperatur

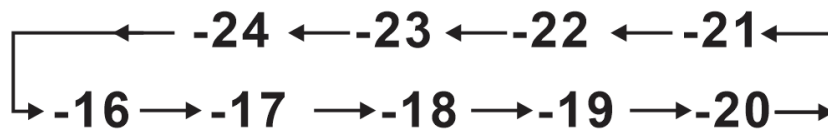
**⚠ VORSICHT!** Lagern Sie **niemals** Getränke in Flaschen oder Dosen (**weder mit noch ohne Kohlensäure**) im Gefrierbereich des Gerätes, da diese explodieren könnten.

❖ Der **einstellbare** Temperaturbereich liegt zwischen **-16 °C** und **-24 °C**.

## EINSTELLUNG DER GEFRIERTEMPERATUR

1. Wenn die Tastensperre aktiviert ist, drücken und halten Sie die «MODE/UNLOCK/LOCK»-TASTE für <b>3 Sekunden</b> . Die Tasten sind freigegeben.	
2. <b>Falls</b> die Temperaturanzeige die Kühltemperatur anzeigt, drücken Sie die «GEFRIERBEREICH»-TASTE <b>einmal</b> , um den Gefrierbereich auszuwählen.	
3. Drücken Sie dann die «GEFRIERBEREICH»-TASTE <b>wiederholt</b> , bis die gewünschte Gefriertemperatur auf dem Display angezeigt wird.	<p style="text-align: center;">z. B.</p> 
4. Nach wenigen Sekunden, ohne weitere Betätigung der Bedientasten, wird die eingestellte Temperatur aktiviert. Die Temperaturanzeige zeigt weiterhin die aktuelle Gefriertemperatur.	
5. Jedes Drücken der «GEFRIERBEREICH»-TASTE verändert die Temperatur im Gefrierbereich um 1 °C (s. Abb. unten).	

### DIE ABFOLGE DER TEMPERATUREINSTELLUNG IST:



## 5.4 Auswahl der Modi

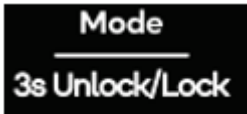




**HINWEIS!** Die in den folgenden Kapiteln angegebenen Temperaturen sind ausschließlich Richtwerte. Die tatsächlichen Temperaturen innerhalb des Gerätes können von den eingestellten Werten abweichen, abhängig von der Menge und der Lagerstelle der eingelagerten Lebensmittel. Die Umgebungstemperatur kann die Temperaturen innerhalb des Gerätes ebenfalls beeinflussen.

### FOLGENDE MODI KÖNNEN EINGESTELLT WERDEN

- SCHNELLKÜHLEN-MODUS (nur Kühlbereich)
- SCHNELLGEFRIEREN-MODUS (nur Gefrierbereich)
- SMART-MODUS (Kühl- und Gefrierbereich)

### 5.4.1 Schnellkühlen-Modus (nur Kühlbereich)

- ❖ Die Temperatur des **Kühlbereichs** wird **automatisch** auf **+2 °C** eingestellt.
- ❖ **Nach 8 Stunden** schaltet sich der SCHNELLKÜHLEN-MODUS **automatisch ab** und die Kühltemperatur wird auf die vorherige Einstellung zurückgesetzt.
- i** Bei aktiviertem SCHNELLKÜHLEN-MODUS wird die Temperatur des Gefrierbereichs nicht verändert.
- i** Der SCHNELLKÜHLEN-MODUS senkt die Kühltemperatur sehr rasch ab und sorgt dafür, dass Lebensmittel schneller gekühlt werden. Dadurch bleiben die eingelagerten Lebensmittel länger frisch.

AKTIVIERUNG DES SCHNELLKÜHLEN-MODUS	
1. Wenn die Tastensperre aktiviert ist, drücken und halten Sie die «MODE/UNLOCK/LOCK»-TASTE für <b>3 Sekunden</b> . Die Tasten sind freigegeben.	
2. <b>Falls</b> die Temperaturanzeige die Gefriertemperatur anzeigt, drücken Sie die «KÜHLBEREICH»-TASTE <b>einmal</b> , um den Kühlbereich auszuwählen.	
3. Drücken Sie dann «MODE/UNLOCK/LOCK»-TASTE <b>wiederholt</b> , bis die Betriebsanzeige des SCHNELLKÜHLEN-MODUS auf dem Display aufleuchtet.	
4. Nach wenigen Sekunden, ohne weitere Betätigung der Bedientasten, wird der SCHNELLKÜHLEN-MODUS aktiviert. Die Temperaturanzeige zeigt <b>+2 °C</b> .	
5. <b>Nach 8 Stunden</b> schaltet sich der SCHNELLKÜHLEN-MODUS <b>automatisch ab</b> , die Betriebsanzeige des SCHNELLKÜHLEN-MODUS <b>erlischt</b> und die Kühltemperatur wird auf die <b>vorherige</b> Einstellung zurückgesetzt (z B. <b>+3 °C</b> ).	

### 5.4.2 Schnellgefrieren-Modus (nur Gefrierbereich)

**⚠ VORSICHT!** Lagern Sie **niemals** Getränke in Flaschen oder Dosen (**weder mit noch ohne Kohlensäure**) im Gefrierbereich des Gerätes, da diese explodieren könnten.

- ❖ Die Temperatur des **Gefrierbereichs** wird **automatisch** auf **-24 °C** eingestellt.

❖ **Nach 24 Stunden** schaltet sich der SCHNELLGEFRIEREN-MODUS **automatisch ab** und die Gefriertemperatur wird auf die **vorherige** Einstellung zurückgesetzt.

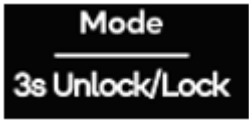




**i** Im SCHNELLGEFRIEREN-MODUS arbeitet der Kompressor **kontinuierlich**.

**i** Bei aktiviertem SCHNELLGEFRIEREN-MODUS wird die Temperatur des Kühlbereichs nicht verändert.

**i** Der SCHNELLGEFRIEREN-MODUS senkt die Gefriertemperatur sehr rasch ab und sorgt dafür, dass Lebensmittel schneller als üblich gefrieren. Dadurch bleiben die Vitamine und Nährstoffe der frischen Lebensmittel für eine längere Zeit erhalten.

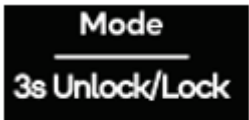

**i** Verwenden Sie diesen Modus, wenn Sie frisches Fleisch oder frischen Fisch für längere Zeit einfrieren möchten.

#### AKTIVIERUNG DES SCHNELLGEFRIEREN-MODUS

1. Wenn die Tastensperre aktiviert ist, drücken und halten Sie die «MODE/UNLOCK/LOCK»-TASTE für <b>3 Sekunden</b> . Die Tasten sind freigegeben.	
2. <b>Falls</b> die Temperaturanzeige die Kühltemperatur anzeigt, drücken Sie die «GEFRIERBEREICH»-TASTE <b>einmal</b> , um den Gefrierbereich auszuwählen.	
3. Drücken Sie dann die «MODE/UNLOCK/LOCK»-TASTE <b>wiederholt</b> , bis die Betriebsanzeige des SCHNELL-GEFRIEREN-MODUS auf dem Display aufleuchtet.	
4. Nach wenigen Sekunden, ohne weitere Betätigung der Bedientasten, wird der SCHNELLGEFRIEREN-MODUS aktiviert. Die Temperaturanzeige zeigt <b>-24 °C</b> .	
5. <b>Nach 24 Stunden</b> schaltet sich der SCHNELLGEFRIEREN-MODUS <b>automatisch ab</b> , die Betriebsanzeige des SCHNELLGEFRIEREN-MODUS <b>erlischt</b> und die Gefriertemperatur wird auf die <b>vorherige</b> Einstellung zurückgesetzt (z B. <b>-17 °C</b> ).	

### 5.4.3 Smart-Modus (Kühl- und Gefrierbereich)

- ❖ Wenn Sie das Gerät zum ersten Mal in Betrieb nehmen, ist der **SMART-MODUS werkseitig voreingestellt**.<sup>9</sup>
- ❖ Das Gerät passt die Innentemperaturen der **beiden** Bereiche (Kühl- und Gefrierbereich) **automatisch** an. Sie müssen die Temperaturen nicht selbst einstellen. Die Anpassung ist **abhängig** von der Umgebungstemperatur des Gerätes und die automatisch eingestellten Temperaturen können daher **variieren**.
- ❖ Während der SMART-MODUS aktiviert ist, arbeitet das Gerät bezüglich der Lebensmittelkonservierung und Lebensmittellagerung mit der höchsten Effizienz und auf energiesparenderer Weise.

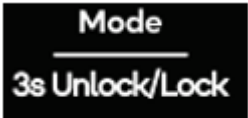


AKTIVIERUNG DES SMART-MODUS	
1. Wenn die Tastensperre aktiviert ist, drücken und halten Sie die «MODE/UNLOCK/LOCK»-TASTE für <b>3 Sekunden</b> . Die Tasten sind freigegeben.	
2. Drücken Sie die «MODE/UNLOCK/LOCK»-TASTE <b>wiederholt</b> , bis die Betriebsanzeige des SMART-MODUS auf dem Display aufleuchtet.	
3. Nach wenigen Sekunden, ohne weitere Betätigung der Bedientasten, wird der SMART-MODUS aktiviert. Die Temperaturen des Kühl- <b>und</b> Gefrierbereichs werden <b>automatisch</b> an die Umgebungstemperatur des Gerätes angepasst.	
4. Um den SMART-MODUS zu <b>deaktivieren</b> , stellen Sie die gewünschten Temperaturen für die beiden Bereiche (Kühl-, Gefrierbereich) manuell ein <b>oder</b> wählen Sie einen anderen Modus.	

### 5.5 Aus-/Einschalten des Kühlbereichs

- ❖ Um den Energieverbrauch zu **reduzieren** (z. B. während einer längeren Abwesenheit), kann der **Kühlbereich** des Gerätes **ausgeschaltet** werden.
- ❖ Wenn Sie den Kühlbereich des Gerätes ausschalten, ist der Gefrierbereich weiterhin eingeschaltet und die Temperatur im Gefrierbereich wird **nicht** verändert.

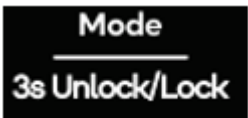


<sup>9</sup> Abhängig vom Modell.

## AUSSCHALTEN DES KÜHLBEREICHS

1. Wenn die Tastensperre aktiviert ist, drücken und halten Sie die «MODE/UNLOCK/LOCK»-TASTE für <b>3 Sekunden</b> . Die Tasten sind freigegeben.	
2. <b>Falls</b> die Temperaturanzeige die Gefriertemperatur anzeigt, drücken Sie die «KÜHLBEREICH»-TASTE <b>einmal</b> , um den Kühlbereich auszuwählen.	
3. Drücken und halten Sie die «KÜHLBEREICH»-TASTE für <b>3 Sekunden</b> , bis die Statusanzeige «OFF» auf dem Display aufleuchtet.	
4. Nach wenigen Sekunden, ohne weitere Betätigung der Bedientasten, wird der Kühlbereich ausgeschaltet.	
<p><b>i</b> Die Einstellung «<b>OFF</b>» schaltet <b>nur</b> die Kühlung <b>im Kühlbereich aus</b>. Der Gefrierbereich arbeitet weiter und die Temperatur im Gefrierbereich wird <b>nicht</b> verändert.</p>	

**HINWEIS!** Der Kühlbereich wird **ausgeschaltet!** Belassen Sie daher **keine** Lebensmittel im Kühlbereich.

## EINSCHALTEN DES KÜHLBEREICHS

1. Wenn die Tastensperre aktiviert ist, drücken und halten Sie die «MODE/UNLOCK/LOCK»-TASTE für <b>3 Sekunden</b> . Die Tasten sind freigegeben.	
2. <b>Falls</b> die Temperaturanzeige die Gefriertemperatur anzeigt, drücken Sie die «KÜHLBEREICH»-TASTE <b>einmal</b> , um den Kühlbereich auszuwählen.	
3. Drücken <b>und</b> halten Sie die «KÜHLBEREICH»-TASTE für <b>3 Sekunden</b> , bis die Statusanzeige «OFF» auf dem Display <b>erlischt</b> .	
4. Die Kühltemperatur wird auf die <b>vorherige</b> Einstellung zurückgesetzt (z B. <b>+3 °C</b> ).	

**i** **BITTE BEACHTEN SIE:** Da der **Kühlbereich** des Gerätes **ausgeschaltet** war, kann es **nach dem** Wiedereinschalten eine Zeitlang dauern, bis er die eingestellte Temperatur erreicht. Damit der Kühlbereich die eingestellte Temperatur so schnell wie möglich erreicht, können Sie **-nach** erfolgter Temperatureinstellung den **SCHNELLKÜHLEN-MODUS** aktivieren (s. Kapitel 5.4.1 **SCHNELLKÜHLEN-MODUS**).

## 5.6 Akustisches Warnsignal

- ❖ Das Gerät ist mit einem automatischen akustischen Warnsignal ausgestattet, das darauf hinweist, dass die Tür(en) des Gerätes für längere Zeit geöffnet sind.
- 1. Ist/sind die Tür(en) des Gerätes länger als 120 Sekunden geöffnet, ertönt ein akustisches Warnsignal.
- 2. Schließen Sie die Tür(en) ordnungsgemäß, um das akustische Warnsignal zu beenden.
- i** Solange die Tür(en) **nicht** ordnungsgemäß geschlossen ist/sind, ertönt das akustische Warnsignal alle 30 Sekunden.
- i** Falls die Tür(en) **länger** als 5 Minuten geöffnet ist/sind, wird die Innenbeleuchtung des Gerätes **automatisch** abgeschaltet.

**HINWEIS!** Um Energie zu sparen, sollte ein längeres Öffnen der Türen vermieden werden.

## 5.7 Verwendung des Wasserspenders

**⚠ WARNUNG!** Alles auf/in das Gerät oder auf den Boden übergelaufenes oder verschüttetes Wasser muss umgehend entfernt werden. RUTSCHGEFAHR! STROMSCHLAGGEFAHR!

**⚠ WARNUNG!** Verwenden Sie ausschließlich Trinkwasser oder Mineralwasser.

**⚠ VORSICHT!** Falls der Wasserspender 48 h nicht benutzt wurde, reinigen Sie vor erneutem Gebrauch **immer** den Wassertank.

**HINWEIS!** Das maximale Fassungsvermögen des Wassertanks beträgt **2,5 Liter**. Überschreiten Sie **niemals** diese Obergrenze.

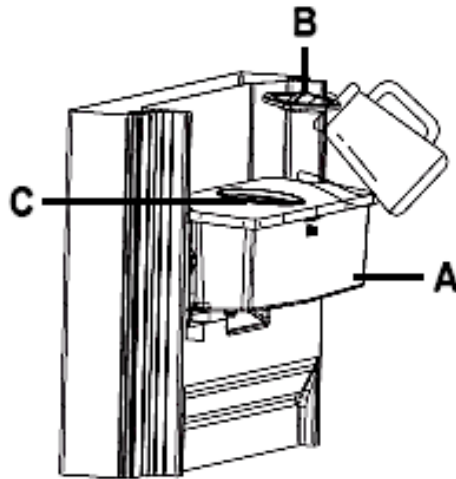
**HINWEIS!** Berühren Sie während des Füllvorgangs keine anderen Teile, die zu einem Austreten des Wassers beitragen können.

- ❖ Damit das Wasser kühl werden kann, muss es sich mindestens für 4 Stunden bei geschlossener Tür im Wassertank befunden haben.
- ❖ Reinigen Sie den Wassertank vor der ersten Benutzung (s. Kapitel 7.4 REINIGUNG DES WASSERSPENDERS).



### 5.7.1 Wassertank befüllen

1. Öffnen Sie den Deckel (**B**) des Wassertanks (**A** / s. Abb. unten).
  2. Füllen Sie das Wasser durch die entsprechende Öffnung (**C**) vorsichtig in den Wassertank (**A**) des Wasserspenders; s. Abb. unten.
- i** Achten Sie darauf, dass Sie die **max. Füllmenge** von **2,5 Litern** (s. Markierung) nicht überschreiten.



*Abb. ähnlich: Modifikationen sind möglich.*

<b>A</b>	WASSERTANK
<b>B</b>	DECKEL des Wassertanks
<b>C</b>	ÖFFNUNG des Wassertanks

### 5.7.2 Wasser entnehmen

**HINWEIS!** Drücken Sie nicht stark auf den Wasserspenderhebel, wenn der Tank leer ist, da Sie dadurch den Mechanismus beschädigen können.

**HINWEIS!** Benutzen Sie den Wasserspender niemals, **ohne** einen Becher unter die Spenderöffnung zu halten.

1. Sie müssen vor jeder Benutzung des Wasserspenders sicherstellen, dass alle Teile ordnungsgemäß befestigt sind und die Tür des Gerätes geschlossen ist.
2. Geben Sie ein geeignetes Trinkgefäß in den Wasserspender ein und drücken Sie damit auf den Hebel (**D** / siehe Abb. unten).
3. Geben Sie den Hebel nach dem Befüllen frei und entnehmen Sie das Trinkgefäß.



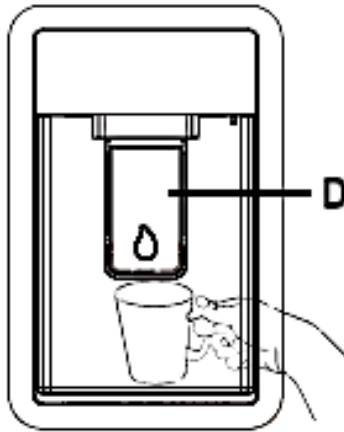


Abb. ähnlich: Modifikationen sind möglich.

D

HEBEL des Wasserspenders

## 5.8 Stromausfall

- ❖ Im Falle eines Stromausfalls werden die gegenwärtigen Einstellungen gesichert und beibehalten.
- ❖ Wenn das Gerät wieder mit Strom versorgt wird, arbeitet es mit den vor dem Stromausfall eingestellten Einstellungen weiter.
- ❖ Max. Lagerzeit bei Störungen: s. Kapitel TECHNISCHE DATEN.
- ❖ Im Falle eines **unvorhersehbaren Stromausfalls**:
  - Reduzieren Sie die Öffnungshäufigkeit der Tür.
  - Geben Sie **keine** neuen Lebensmittel in das Gerät, um einen schnellen Temperaturanstieg im Inneren des Gerätes zu vermeiden.
- ❖ Im Falle eines **vorhersehbaren Stromausfalls**, können Sie für den Kühl- und Gefrierbereich vorsorglich den SCHNELLKÜHLEN- und den SCHNELLGEFRIEREN-MODUS aktivieren, um die beiden Bereiche auf die niedrigste Temperatur einzustellen, sodass die Innenbereiche des Gerätes zum Zeitpunkt des Stromausfalls maximal gekühlt sind.

**HINWEIS!** Öffnen Sie das Gerät bei einem Stromausfall **nicht**; so kann Ihr Gefriergut bis zu «X» Stunden im Gerät verbleiben («X»: siehe Kapitel TECHNISCHE DATEN).

### WICHTIGER HINWEIS!

- ❖ Um den Kompressor des Gerätes im Falle eines kurzzeitigen Stromausfalls (d.h. weniger als 5 Minuten) vor Schäden zu schützen, wird der Kompressor nicht

sofort nach Wiederherstellung der Stromversorgung gestartet, sondern erst nach Ablauf einer gewissen Zeit.<sup>10</sup>

## 5.9 Der Kühlbereich

Der Kühlbereich eignet sich **nicht** zur Langzeitlagerung frischer Lebensmittel. Verwenden Sie also den Kühlbereich nur zur **kurzzeitigen** Lagerung ihrer Lebensmittel. Durch den Umlauf der gekühlten Luft ergeben sich unterschiedliche Temperaturbereiche, sodass Sie in diesen unterschiedlichen Bereichen auch unterschiedliche Lebensmittel lagern können.

BEREICH	STERNE (*)	ZIELSPEICHER-TEMPERATUR	GEEIGNETE LEBENSMITTEL
KÜHLBEREICH	-	+2 °C - +8 °C	➤ Eier, Fertiggerichte, abgepackte Lebensmittel, Obst und Gemüse, Milchprodukte, Kuchen, Getränke und andere Lebensmittel, die nicht zum Einfrieren geeignet sind.
GLASREGALE	Lebensmittel aus Weizenmehl, Milch etc. Die Regale können zur Reinigung herausgenommen werden. Sie können die Regale entsprechend Ihren Bedürfnissen einstellen.		
GEMÜSESCHUBLADE	Früchte, Gemüse, etc.		
TÜRABLAGEN	Eier, Getränkedosen, Getränkeflaschen, verpackte Lebensmittel etc.		

Lebensmittel sollten immer abgedeckt oder verpackt in den Lagerraum gelangen, wodurch es zu keiner Geschmacks- oder Geruchsdiffusion kommen kann. Zum richtigen Verpacken Ihrer Lebensmittel eignen sich:

- ❖ Für Lebensmittel geeignete Frischhaltebeutel/Frischhaltefolien sowie Aluminiumfolie.
- ❖ Spezielle Abdeckhauben für Lebensmittel.
- ❖ Für Lebensmittel geeignete Behälter aus Kunststoff / Glas / Keramik.
- ❖ Lagern Sie frische, verpackte Lebensmittel auf den Regalen, frisches Obst und Gemüse im Gemüsefach.<sup>11</sup>
- ❖ Lagern Sie frisches Fleisch für maximal 2 Tage **nur in Schutzfolie verpackt** ein.

<sup>10</sup> Abhängig vom Modell.

<sup>11</sup> Ausstattung abhängig vom Modell.

- ❖ Lassen Sie warme Lebensmittel wie gekochte Speisen vor dem Einlagern abkühlen.
- ❖ Lagern Sie die Lebensmittel so ein, dass die Luft frei in den Fächern zirkulieren kann.
- ❖ Stellen Sie keine zu schweren Flaschen in das Flaschenfach<sup>12</sup>, da sich das Fach ansonsten von der Tür lösen kann.

**HINWEIS!** Lebensmittel, insbesondere öl- bzw. fetthaltige Lebensmittel, dürfen nicht in **direkten Kontakt** mit der Innenverkleidung des Gerätes kommen. Direkter Kontakt mit der Innenverkleidung kann Flecken oder Beschädigungen verursachen. Falls Flüssigkeiten im Innenraum des Gerätes verschüttet oder verspritzt wurden, entfernen Sie diese umgehend mit warmem Wasser, um eine Beschädigung des Gerätes zu vermeiden.

## 5.10 Der Gefrierbereich

**⚠️ WARNUNG!** Essen Sie keine Lebensmittel, die noch gefroren sind und geben Sie Kindern kein Eis direkt aus dem Gefrierbereich. Durch die Kälte kann es zu Verletzungen im Mundbereich kommen.

**⚠️ WARNUNG!** Das Berühren von Gefriergut, Eis und Metallteilen im Inneren des Gefrierbereichs kann an der Haut verbrennungsähnliche Symptome hervorrufen.

**⚠️ VORSICHT!** Berühren Sie die stark gekühlten Oberflächen des Gerätes nicht mit nassen oder feuchten Händen, da ansonsten Ihre Haut an den Oberflächen festkleben kann.

**⚠️ VORSICHT!** Lagern Sie **niemals** Getränke in Flaschen oder Dosen (**weder mit noch ohne Kohlensäure**) im Inneren des Gefrierbereichs, da diese explodieren könnten.

Der Gefrierbereich eignet sich zur **Langzeitlagerung** ihrer Lebensmittel. Achten Sie auf die Angaben zur maximalen Lagerzeit auf den Verpackungen von Tiefkühlprodukten. Frieren Sie ausgefrorenen oder angetaute Lebensmittel nicht wieder ein.

- ❖ Verpacken Sie einzufrierende Lebensmittel in Aluminiumfolie, Frischhaltefolie, luftdichte und wasserdichte Plastikbeutel, Polyethylen-Behälter oder sonstige zum Einfrieren geeignete Kunststoffbehälter mit Deckel.

---

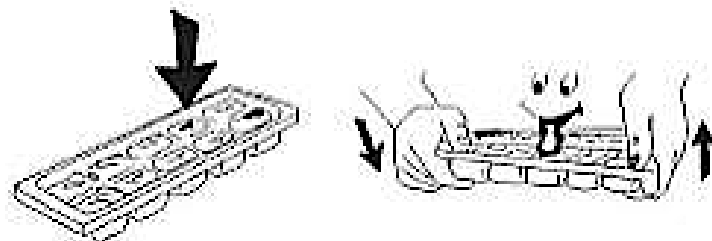
<sup>12</sup> Ausstattung abhängig vom Modell.

- ❖ Lassen Sie zur Aufrechterhaltung der Luftzirkulation genügend Freiraum zwischen den einzelnen Gefriergut-Einheiten.
- ❖ Lebensmittel sind nach 24 Stunden komplett gefroren (Angaben zu *maximales Gefriervermögen in 24 Stunden* finden Sie im Kapitel TECHNISCHE DATEN).
- ❖ Kaufen Sie nur eingefrorenen Lebensmittel, deren Verpackung unbeschädigt ist. Beschädigte Verpackungen sind ein Hinweis auf eine mögliche Unterbrechung der Kühltaste.
- ❖ Vermeiden bzw. reduzieren Sie Temperaturschwankungen. Also: kaufen Sie eingefrorene Lebensmittel zuletzt ein und transportieren Sie diese immer in Isoliertaschen/Isolierbeuteln. Geben Sie diese Lebensmittel zuhause sofort in den Gefrierschrank.
- ❖ Frieren Sie keine auf- oder angetauten Lebensmittel wieder ein. Verbrauchen Sie diese Lebensmittel innerhalb von 24 Stunden.
- ❖ Beachten Sie immer alle Informationen auf den Verpackungen eingefrorener Lebensmittel.

**HINWEIS!** Lebensmittel, insbesondere öl- bzw. fetthaltige Lebensmittel, dürfen nicht in **direkten Kontakt** mit der Innenverkleidung des Gerätes kommen. Direkter Kontakt mit der Innenverkleidung kann Flecken oder Beschädigungen verursachen. Falls Flüssigkeiten im Innenraum des Gerätes verschüttet oder verspritzt wurden, entfernen Sie diese umgehend mit warmem Wasser, um eine Beschädigung des Gerätes zu vermeiden.

### GEFRIERBEREICH: EISWÜRFEL HERSTELLEN

1. Füllen Sie die Eiswürfelform<sup>13</sup> zu 2/3 mit Wasser und stellen Sie sie waagrecht in eins der oberen Fächer. Trocknen Sie die Schale vorher ab, damit sie nicht am Boden des Fachs festfriert.
2. Benutzen Sie keine scharfkantigen oder spitzen Gegenstände, um eine möglicherweise festgefrorene Eiswürfelform zu lösen.
3. Verdrehen Sie zur Herausnahme der Würfel die Eiswürfelform leicht, nachdem Sie sie kurz unter kaltes Wasser gehalten haben.



<sup>13</sup> Ausstattung abhängig vom Modell.

### 5.10.1 Bedeutung der \*-Kennzeichnung von Gefrierbereichen

- i** 1-(\*), 2-(\*\*), und 3-Sterne (\*\*\*) Gefrierbereiche **eignen sich nicht für das Einfrieren frischer Lebensmittel.**
- i** 2-Sterne (\*\*) und 3-Sterne (\*\*\*) Gefrierbereiche eignen sich zur Lagerung von Tiefkühlkost (**vorgefroren**) und Eis oder zur Herstellung von Eis und Eiswürfeln.

BEREICHE	STERNE (*)	ZIELSPEICHER-TEMPERATUR	GEEIGNETE LEBENSMITTEL
GEFRIERBEREICH	(***)*	≤ -18 °C	<ul style="list-style-type: none"> <li>➤ Geeignet für Meeresfrüchte (Fisch, Garnelen, Schalentiere), Süßwasser- und Fleischprodukte.</li> <li>➤ Empfohlene Lagerdauer: <b>3 Monate</b></li> <li><b>i</b> <b>Geeignet</b> zum Einfrieren von <b>frischen</b> Lebensmitteln.</li> </ul>
GEFRIERBEREICH	***	≤ -18 °C	<ul style="list-style-type: none"> <li>➤ Meeresfrüchte (Fisch, Garnelen, Schalentiere), Süßwasser- und Fleischprodukte.</li> <li>➤ Empfohlene Lagerdauer: <b>3 Monate</b></li> <li><b>i</b> <b>Nicht geeignet</b> zum Einfrieren von <b>frischen</b> Lebensmitteln.</li> </ul>
GEFRIERBEREICH	**	≤ -12 °C	<ul style="list-style-type: none"> <li>➤ Meeresfrüchte (Fisch, Garnelen, Schalentiere), Süßwasser- und Fleischprodukte.</li> <li>➤ Empfohlene Lagerdauer: <b>2 Monate</b></li> <li><b>i</b> <b>Nicht geeignet</b> zum Einfrieren von <b>frischen</b> Lebensmitteln.</li> </ul>

BEREICHE	STERNE (*)	ZIELSPEICHER-TEMPERATUR	GEEIGNETE LEBENSMITTEL
GEFRIERBEREICH	*	≤ -6 °C	<ul style="list-style-type: none"> <li>➤ Meeresfrüchte (Fisch, Garnelen, Schalentiere), Süßwasser- und Fleischprodukte.</li> <li>➤ Empfohlene Lagerdauer: <b>1 Monat</b></li> <li>❗ <b>Nicht geeignet</b> zum Einfrieren von <b>frischen</b> Lebensmitteln.</li> </ul>
0* - Fach	-	-6 °C - 0 °C	<ul style="list-style-type: none"> <li>➤ Geeignet für frische Fleischprodukte (Schwein, Rind, Huhn etc.) und verarbeitete Lebensmittel, die innerhalb desselben Tages oder <b>höchstens</b> innerhalb der nächsten 3 Tage nach Einlagerung verzehrt oder verarbeitet werden.</li> <li>❗ <b>Nicht geeignet</b> zum Einfrieren oder Tiefkühlen von Lebensmitteln oder zum Lagern von gefrorenen Lebensmitteln.</li> </ul>

## 5.11 Lagerung von Lebensmitteln

- ❖ Die Bedienung Ihres Gerätes wird allgemein in den Kapiteln «BEDIENUNG» ff. beschrieben. Die folgenden Erläuterungen helfen Ihnen dabei, Ihre jeweiligen Lebensmittel richtig zu lagern.
- ❗ Lebensmittel dürfen nicht mit den Oberflächen im Inneren des Gerätes direkt in Berührung kommen, sondern müssen separat in Alufolie, Zellophanfolie oder in luftdichten Plastikboxen eingepackt werden.

## **AUFBEWAHRUNG VON LEBENSMITTELN IM KÜHLBEREICH**

- Der Kühlbereich hilft, die Lagerzeiten für frische verderbliche Lebensmittel zu verlängern.

### **DIE RICHTIGE LAGERUNG VON FRISCHEN LEBENSMITTELN SORGT FÜR BESTE ERGEBNISSE**

- Lagern Sie nur Lebensmittel, die sehr frisch und von guter Qualität sind.
- Stellen Sie sicher, dass die Lebensmittel vor der Lagerung gut verpackt oder abgedeckt sind. Dadurch bleiben die Lebensmittel frisch und es wird verhindert, dass die Lebensmittel austrocknen, sich verfärben oder den Geschmack verlieren. Außerdem wird eine Geruchsübertragung verhindert.
- Gemüse und Obst müssen bei der Lagerung nicht verpackt werden, wenn sie in der Gemüseschublade des Kühlraums aufbewahrt werden.
- Stellen Sie sicher, dass stark riechende Lebensmittel bei der Lagerung eingewickelt oder abgedeckt sind und von Nahrungsmitteln wie Butter, Milch und Rahm ferngehalten werden, da diese durch starke Gerüche verdorben werden können.
- Kühlen Sie heiße Speisen ab, bevor Sie sie in das Kühlfach legen.

### **MILCHPRODUKTE UND EIER**

- Für die meisten vorverpackten Milchprodukte wird empfohlen, dass sie bis zum Mindesthaltbarkeitsdatum oder bis zum „Verwenden bis“- Datum verwendet werden. Bewahren Sie sie im Kühlbereich auf und verwenden Sie sie innerhalb der empfohlenen Zeit.
- Butter kann durch stark riechende Nahrungsmittel verdorben werden, sodass sie am besten in einem verschlossenen Behälter aufbewahrt wird.
- Eier sollten im Kühlschrank aufbewahrt werden.

### **ROTES FLEISCH**

- Legen Sie frisches rotes Fleisch auf einen Teller und bedecken Sie es mit Wachspapier, Plastikfolie oder Folie.
- Bewahren Sie gekochtes und rohes Fleisch auf separaten Tellern auf, um zu verhindern, dass der durch das rohe Fleisch verloren gegangene Saft das gegarte Produkt verunreinigt.

## GEFLÜGEL

- Frische, ganze Vögel sollten mit kaltem, fließendem Wasser von innen und außen gespült, getrocknet und abgedeckt auf einen Teller gelegt werden.
- Geflügelstücke sollten auf die gleiche Weise gelagert werden.
- Ganzes Geflügel sollte erst unmittelbar vor dem Kochen gefüllt werden, um Lebensmittelvergiftungen zu vermeiden.

## FISCH UND MEERESFRÜCHTE

- Fisch und Fischfilets sollten am Tag des Kaufs verwendet werden. Bis zu ihrer endgültigen Verwendung sollten sie im Kühlbereich auf einem Teller aufbewahrt werden, der locker mit Plastikfolie, Wachspapier oder Folie bedeckt ist.
- Wenn Sie Fisch oder Meeresfrüchte über Nacht oder länger lagern möchten, achten Sie besonders darauf sehr frischen Fisch zu kaufen.
- Ganze Fische sollten mit kaltem Wasser gespült werden, um lose Schuppen und Schmutz zu entfernen, und dann mit Papiertüchern trocken getupft werden. Geben Sie ganzen Fisch oder Filets in einen verschlossenen Plastikbeutel.
- Halten Sie Schalentiere jederzeit gekühlt und verwenden Sie sie innerhalb von 1-2 Tagen.

## VORGEKOCHTE UND/ODER ÜBRIG GEBLIEBENE LEBENSMITTEL

- Diese sollten in geeigneten, verschlossenen Behältern aufbewahrt werden, damit die Lebensmittel nicht austrocknen.
- Nur 1-2 Tage aufbewahren.
- Erwärmen Sie Reste nur **einmal** und bis sie dampfend heiß sind.

## GEMÜSESCHUBLADE

- Die Gemüseschublade ist der optimale Aufbewahrungsort für frisches Obst und Gemüse.
- Die folgenden Lebensmittel dürfen nicht über einen längeren Zeitraum bei Temperaturen unter +7 °C gelagert werden: Zitrusfrüchte, Melonen, Ananas, Papaya, Passionsfrüchte, Gurken, Paprika und Tomaten.
- Bei niedrigen Temperaturen treten unerwünschte Veränderungen, wie Erweichung des Fleisches, Bräunung und/oder beschleunigtes Reifen auf.
- Kühlen Sie keine Avocados (bis sie reif sind), Bananen und Mangos im Kühlschrank.



## EINFRIEREN UND AUFBEWAHREN VON LEBENSMITTELN IM GEFRIERBEREICH

- Lagern von Tiefkühlkost.
- Eiswürfel herstellen.
- Lebensmittel einfrieren.

**HINWEIS!** Stellen Sie sicher, dass die Tür des Gefrierbereichs immer ordnungsgemäß geschlossen ist.

### TIEFKÜHLKOST KAUFEN

- Die Verpackung darf nicht beschädigt sein.
- Achten Sie auf das Mindesthaltbarkeitsdatum oder das „zu verwenden bis“-Datum.
- Tiefkühlkost möglichst in einem isolierten Beutel transportieren und schnell in den Gefrierbereich legen.

### TIEFKÜHLKOST LAGERN

- Bei -18 °C oder kälter aufbewahren.
- Vermeiden Sie unnötiges Öffnen der Tür des Gefrierbereichs.

### EINFRIEREN FRISCHER LEBENSMITTEL

- Nur frische und unbeschädigte Lebensmittel einfrieren.
- Um den bestmöglichen Nährwert, den Geschmack und die Farbe zu erhalten, sollte das Gemüse vor dem Einfrieren blanchiert werden. Auberginen, Paprika, Zucchini und Spargel benötigen kein Blanchieren.

**HINWEIS!** Halten Sie Lebensmittel, die eingefroren werden sollen, von bereits eingefrorenen Lebensmitteln fern.

### FOLGENDE LEBENSMITTEL SIND ZUM EINFRIEREN GEEIGNET:

- Kuchen und Gebäck.
- Fisch und Meeresfrüchte.
- Fleisch, Wild, und Geflügel.
- Gemüse, Obst, Kräuter.
- Eier ohne Schalen.
- Milchprodukte wie Käse und Butter.

- Fertiggerichte und Speisereste wie Suppen, Eintöpfe, gekochtes Fleisch und Fisch.
- Kartoffelgerichte und Aufläufe.
- Desserts.

**FOLGENDE LEBENSMITTEL SIND ZUM EINFRIEREN NICHT GEEIGNET:**

- Gemüsesorten, die normalerweise roh verzehrt werden, z. B. Salat oder Radieschen.
- Eier mit Schale.
- Trauben, ganze Äpfel, Birnen und Pfirsiche.
- Hartgekochte Eier, Joghurt, Milch, saure Sahne und Mayonnaise.

**TIEFKÜHLKOST VERPACKEN**

❖ Um zu verhindern, dass Lebensmittel ihren Geschmack verlieren oder austrocknen, verpacken Sie sie in eine luftdichte Verpackung.

1. Lebensmittel in eine Verpackung geben.
2. Luft entfernen.
3. Versiegeln Sie die Verpackung.
4. Etikettieren Sie die Verpackung mit Inhalt und Einfrierdatum.

**GEEIGNETE VERPACKUNG**

➤ Kunststofffolie, Schlauchfolie aus Polyethylen, Aluminiumfolie.

**i** Diese Produkte sind im Fachhandel erhältlich.

**EMPFOHLENE LAGERZEITEN FÜR TIEFKÜHLKOST IM GEFRIERBEREICH**

- ❖ Diese Zeiten variieren je nach Art der Lebensmittel.
- ❖ Die Lebensmittel, die Sie einfrieren, können 1 bis 12 Monate aufbewahrt werden (Mindestens bei -18 °C).

LEBENSMITTEL	AUFBEWAHRUNGS- ZEIT
Speck, Aufläufe, Milch	1 Monat
Brot, Eiscreme, Würste, Pasteten, zubereitete Schalentiere, öliger Fisch	2 Monate

LEBENSMITTEL	AUFBEWAHRUNGSZEIT
Nicht fettiger Fisch, Schalentiere, Pizza Gebäck und Muffins	3 Monate
Schinken, Kuchen, Kekse, Rinder- und Lammkoteletts, Geflügelstücke	4 Monate
Butter, Gemüse (blanchiert), Eier und Eigelb, gekochte Flusskrebse, Hackfleisch (roh), Schweinefleisch (roh)	6 Monate
Obst (trocken oder in Sirup), Eiweiß, Rindfleisch (roh), ganzes Huhn, Lammfleisch (roh), Obstkuchen	12 Monate


### WICHTIGE HINWEISE!

- i** Wenn Sie frische Lebensmittel mit einem Mindesthaltbarkeitsdatum oder einem „zu verwenden bis“-Datum einfrieren, müssen Sie sie einfrieren, bevor dieses Datum abläuft.
- i** Vergewissern Sie sich, dass die Lebensmittel nicht bereits gefroren waren. Tiefgefrorene Tiefkühlprodukte dürfen nicht wieder eingefroren werden.
- i** Nach dem Auftauen sollten Lebensmittel schnell verzehrt werden.

## 6. Umweltschutz

---

### 6.1 Umweltschutz: Entsorgung

- ❖ Geräte mit diesem Zeichen «  » dürfen innerhalb der gesamten EU nicht zusammen mit dem Hausmüll entsorgt werden. Führen Sie das Gerät verantwortungsbewusst einer Wiederverwertungsstelle zu, um mögliche Schäden an der Umwelt oder menschlichen Gesundheit, bedingt durch unkontrollierte Abfallentsorgung, zu verhindern und die nachhaltige Wiederverwendung materieller Ressourcen zu fördern.

### 6.2 Umweltschutz: Energie sparen

- ❖ Wählen Sie für den Aufbau einen trockenen und gut belüfteten Raum.
- ❖ Bauen Sie das Gerät an einer geeigneten Stelle mit einem angemessenen Abstand zu extremen Hitze- oder Kältequellen auf.
- ❖ Schützen Sie das Gerät vor direkter Sonneneinstrahlung.

- ❖ Legen Sie die Gefrierschubladen/Gefrierregale nicht mit Aluminiumfolie, Wachspapier oder Papierlagen aus, weil Sie dadurch die Zirkulation der Kaltluft beeinträchtigen und das Gerät nicht mehr effektiv arbeiten kann.
- ❖ Bereits gekochtes Essen kann im Gerät frisch gehalten werden. Lassen Sie es dazu vorher auf Zimmertemperatur abkühlen.
- ❖ Verwenden Sie zum Verpacken farblose, geruchslose, luftundurchlässige und widerstandsfähige Materialien.
- ❖ Andere Lebensmittel, wie Fleisch, Fisch usw., neigen dazu, trocken zu werden und Gerüche freizusetzen. Um dies zu verhindern, können Sie diese Lebensmittel in Aluminiumfolie einwickeln, in geeignete Frischhaltebeutel geben oder luftdichte Behälter verwenden.
- ❖ Gewähren Sie den Lebensmitteln einen angemessenen Lagerungsbereich. Überfüllen Sie das Gerät nicht.
- ❖ Wickeln Sie einzulagernde Lebensmittel in Frischhaltefolie oder ein geeignetes Papier und ordnen Sie die Lebensmittel einzelnen Bereichen zu. So vermeiden Sie Verunreinigungen, einen Verlust an Wasser und eine Vermischung von Gerüchen.
- ❖ Lassen Sie heiße Lebensmittel auf Zimmertemperatur abkühlen, bevor Sie diese einlagern, da sonst der Energieverbrauch ansteigt.
- ❖ Achten Sie beim Einkauf von Tiefkühlprodukten darauf, dass deren Verpackung nicht beschädigt ist und das Produkt ordnungsgemäß gelagert wurde (Verkaufstruhe mit -18 °C oder tiefer).
- ❖ Legen Sie Gefriergut zum Auftauen in den Kühlschrank und nutzen Sie dadurch die Kälteabstrahlung.
- ❖ Gefriergut auftauen: je nach der Ausstattung Ihrer Küche und entsprechend dem Verwendungszweck Ihres Gefrierguts.
  - ✓ bei Raumtemperatur
  - ✓ im Kühlbereich Ihres Gerätes
  - ✓ in einem elektrischen Backofen<sup>14</sup>
  - ✓ in einem Mikrowellengerät<sup>15</sup>
- ❖ Versuchen Sie, die Tür nicht zu häufig zu öffnen, besonders bei feucht-warmen Wetter. Wenn Sie die Tür öffnen, schließen Sie diese wieder so bald als möglich.
- ❖ Um den Energieverbrauch zu senken, sollten Schubladen, Glasablagen, Türablagen, Drahtablagen etc.<sup>16</sup> in den ursprünglichen Positionen belassen werden.
- ❖ Überprüfen Sie laufend, ob das Gerät genügend belüftet wird. Das Gerät muss an allen Seiten gut belüftet werden.
- ❖ Eisablagerungen führen zu einem höheren Stromverbrauch. Tauen Sie Eisablagerungen ab, wenn diese größer als 3 mm sind.

---

<sup>14</sup> Achten Sie hierbei auf die entsprechende Funktionswahl Ihres Backofens.

<sup>15</sup> Achten Sie hierbei auf die entsprechende Funktionswahl Ihres Mikrowellengerätes.

<sup>16</sup> Ausstattung abhängig vom Modell.

**HINWEIS!** Um Energie zu sparen, sollte ein längeres Öffnen der Tür(en) vermieden werden.

### 6.3 Betriebsparameter

Das Gerät kann die entsprechenden Temperaturen nur dann erzeugen, wenn:

1. die durchschnittliche Umgebungstemperatur der Klimaklasse entspricht.
2. die Türen ordnungsgemäß schließen.
3. Sie die Türen nicht oft und zu lange öffnen.
4. sich die Türdichtungen in einem ordnungsgemäßen Zustand befinden.
5. Sie einen geeigneten Standort gewählt haben.
6. Sie das Gerät nicht überfüllen.
7. Sie kein warmes oder heißes Kühlgut in das Gerät geben.

## 7. Reinigung und Pflege

---

**⚠ GEFAHR!** Berühren Sie den Netzanschlusstecker, den Netzschalter oder andere elektrische Komponenten **niemals** mit nassen oder feuchten Händen. STROMSCHLAGEFAHR!

**⚠ WARNUNG!** Trennen Sie das Gerät vor allen Wartungs- und Reinigungsarbeiten von der Stromversorgung. STROMSCHLAGEFAHR!

**⚠ WARNUNG!** Um das Gerät von der Stromversorgung zu trennen, **müssen** Sie den Netzstecker aus der Netzsteckdose ziehen **oder** eine Abschaltvorrichtung verwenden.

**⚠ WARNUNG!** Entfernen Sie **regelmäßig** eventuelle Staubanhaftungen am Netzanschlusstecker, an der Sicherheitssteckdose und an allen Steckverbindungen. BRANDGEFAHR!

**HINWEIS!** Reinigen Sie das Gerät **mindestens** einmal im Monat.

**HINWEIS!** Alle durch Reinigungsmittel an Ihrem Gerät verursachten Schäden werden nicht kostenfrei behoben, auch nicht innerhalb des Garantierahmens.

1. Halten Sie Ihr Gerät immer sauber, damit es nicht zur Ausbildung unangenehmer Gerüche kommt.

2. Staubablagerungen am Kondensator erhöhen den Energieverbrauch. Reinigen Sie deshalb zweimal im Jahr den Kondensator an der Rückwand des Gerätes<sup>17</sup> mit einem Staubsauger oder einem weichen Pinsel.
3. Legen Sie vor allen Reinigungs- und Wartungsarbeiten alle Ringe an Ihren Fingern sowie allen Armschmuck ab; ansonsten können Sie die Oberflächen des Gerätes beschädigen.

#### REINIGUNGSMITTEL

- Benutzen Sie niemals raue, aggressive und ätzende Reinigungsmittel.
- Benutzen Sie niemals Lösungsmittel.
- Benutzen Sie keine Scheuermittel!
- Benutzen Sie keine organischen Reinigungsmittel!<sup>18</sup>
- Benutzen Sie keine ätherischen Öle!
- Diese Anweisungen gelten für sämtliche Oberflächen Ihres Gerätes!

#### AUßENREINIGUNG

1. Benutzen Sie ein feuchtes, in einem milden Reinigungsmittel getränktes Tuch. Verwenden Sie ein geeignetes Reinigungsmittel für hartnäckige Verunreinigungen.
2. Wischen Sie anschließend mit klarem Wasser nach.
3. Wischen Sie die gereinigte Fläche trocken.

#### INNENREINIGUNG

1. Reinigen Sie das herausnehmbare Zubehör und die Innenseiten mit warmem Wasser und einem milden Reinigungsmittel
2. Wischen Sie anschließend mit klarem Wasser nach
3. Wischen Sie die gereinigte Fläche trocken.

#### TÜRDICHTUNGEN

- Waschen Sie diese mit warmem Wasser und einem milden Reinigungsmittel ab. Nehmen Sie das Gerät erst wieder in Betrieb, wenn die Türdichtungen komplett trocken sind.

## 7.1 Glasablagen im Kühl- und Gefrierbereich

- ❖ Die Glasablagen können dem Gerät entsprechend entnommen werden.
- i** Entfernen Sie vor der Entnahme **alle** Lebensmittel von den entsprechenden Ablagen.

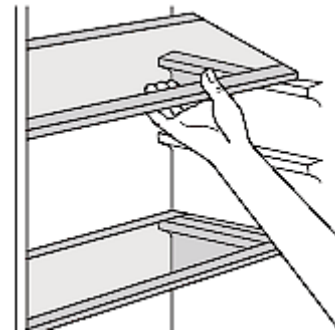
<sup>17</sup> Positionierung abhängig vom Modell.

<sup>18</sup> Z.B. Essig, Zitronensäure etc.

- i** Die Glasablagen können bei Bedarf in unterschiedlichen Höhen positioniert werden.<sup>19</sup>

### EINE GLASABLAGE ENTNEHMEN/EINSETZEN

1. Ziehen Sie die Glasablage vorsichtig auf den Führungsschienen nach vorne, bis Sie sie herausnehmen können (eventuell müssen Sie die Glasablage dabei leicht anheben/modellabhängig).
2. Zum Einsetzen der Glasablage schieben Sie sie wieder vorsichtig auf den Führungsschienen zurück in Position.
3. Achten Sie darauf, dass der Bereich frei ist und kein Hindernis aufweist.



*Abb. ähnlich.*

- i** Für die Reinigung können die Glasablagen auf oben gezeigte Weise entnommen und eingesetzt werden.

## 7.2 Gemüseschublade/Gefrierschublade

- ❖ Die Schubladen können dem Gerät entsprechend entnommen werden.

### EINE SCHUBLADE ENTNEHMEN / EINSETZEN

1. Ziehen Sie die Schublade vorsichtig nach vorne und heben Sie sie dann leicht an, bis Sie sie herausnehmen können.
2. Gehen Sie zum Einsetzen der Schublade in umgekehrter Reihenfolge vor.



*Abb. ähnlich.*

- i** Für die Reinigung können die Schubladen auf oben gezeigte Weise entnommen und eingesetzt werden.

<sup>19</sup> Abhängig vom Modell.

## 7.3 Abtauen

### KÜHLBEREICH

- Das Abtauen im Kühlschranksmodus erfolgt automatisch (NoFrost).

### GEFRIERBEREICH

- Das Abtauen im Gefrierschranksmodus erfolgt automatisch (NoFrost).

### GEFRIERBEREICH:

(optionales Vorgehen, falls sich Eisablagerungen gebildet haben sollten)

**⚠ WARNUNG** Trennen Sie das Gerät von der Stromversorgung. Um das Gerät von der Stromversorgung zu trennen, **müssen** Sie den Netzstecker aus der Netzsteckdose ziehen **oder** eine Abschaltvorrichtung verwenden.

**⚠ WARNUNG!** Benutzen Sie keine mechanischen Hilfsmittel, Messer oder scharfkantige Gegenstände zur Entfernung von Eisablagerungen. Benutzen Sie niemals einen Dampfreiniger. **STROMSCHLAGGEFAHR!**

**⚠ WARNUNG!** Benutzen Sie keinen Fön, keine elektrische Heizvorrichtung oder sonstige technischen Hilfsmittel, um das Abtauen zu beschleunigen. **STROMSCHLAGGEFAHR!**

1. Nehmen Sie das Gefriergut heraus und lagern Sie es in einer Kühlbox.
2. Stellen Sie einen Behälter vor das Gerät, um das Tauwasser aufzufangen.
3. Legen Sie das Gerät mit Tüchern aus, sobald das Eis abzutauen beginnt. So können Sie das Tauwasser auffangen.
4. Benutzen Sie **kein** heißes Wasser, um den Abtauvorgang zu unterstützen.
5. Entfernen Sie zuerst die großen Eisstücke.
6. Entfernen Sie anschließend die kleineren Eisstücke.
7. Wischen Sie das Gerät und die Türdichtungen abschließend mit trockenen und weichen Tüchern ab und sorgfältig trocken.
8. Nach der Reinigung muss die Tür eine Zeitlang geöffnet bleiben, damit das Gerät durchlüftet.

**HINWEIS!** Wenn das Gerät längere Zeit von der Stromversorgung getrennt war, lassen Sie es für ca. 3-4 Stunden mit den werkseitig eingestellten Temperaturen oder dem werkseitig eingestellten Modus (modellabhängig) arbeiten, **bevor** Sie darin frische oder gefrorene Lebensmittel verstauen. Wenn Sie Lebensmittel einlagern **bevor** das



Gerät seine normale Betriebstemperatur erreicht hat, können diese Lebensmittel auftauen und/oder verderben.

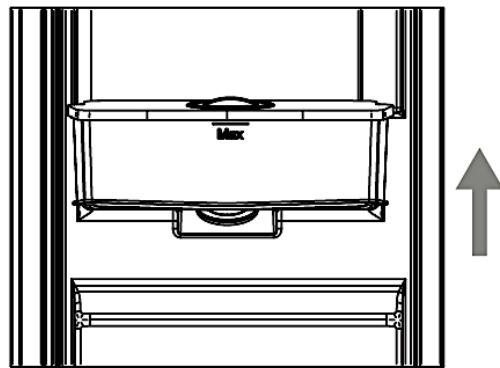
## 7.4 Reinigung des Wasserspenders

**⚠️ WARNUNG!** Alles auf/in das Gerät oder auf den Boden übergelaufenes oder verschüttetes Wasser muss umgehend entfernt werden. RUTSCHGEFAHR! STROMSCHLAGGEFAHR!

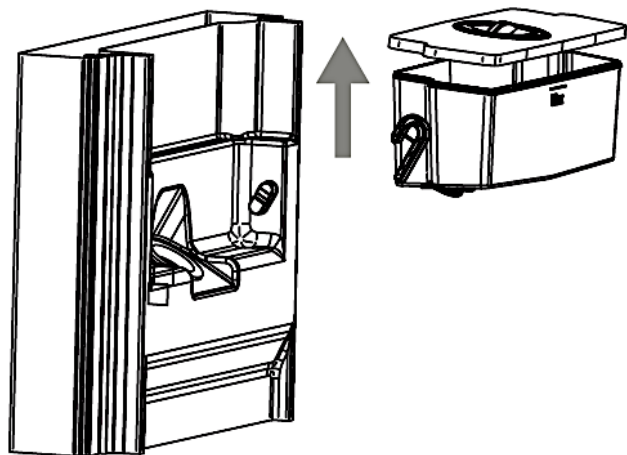
- ❖ Reinigen Sie regelmäßig den Spenderhebel außen an der Gerätetür.
- ❖ Entleeren Sie den Wassertank **bevor** Sie ihn herausnehmen.
- ❖ Reinigen Sie alle Teile des Wassertanks und des Wasserspenders mit warmem Seifenwasser, bevor Sie den Wasserspender zum ersten Mal in Betrieb nehmen.
- ❖ Sie müssen den Wassertank zur Reinigung entnehmen.

### ENTNEHMEN DES WASSERTANKS

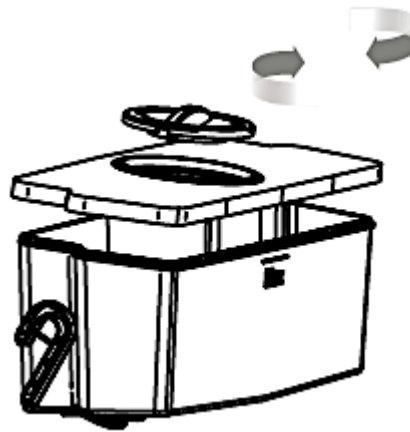
1. Halten Sie die beiden Seiten des Tanks mit den Händen fest und heben Sie ihn dann vorsichtig von der Tür ab (s. Abb. rechts).



2. Nehmen Sie die Abdeckung des Wassertanks ab (s. Abb. rechts).



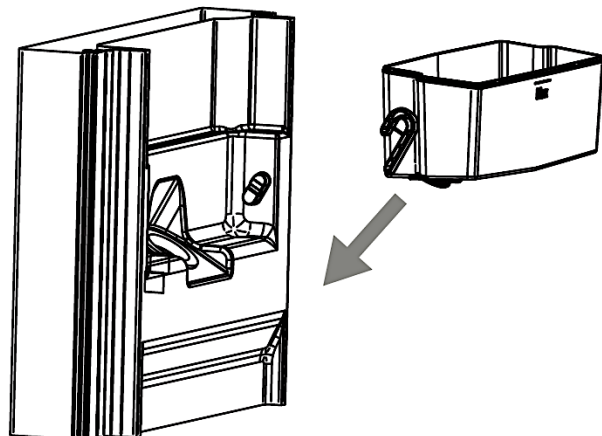
2. Nehmen Sie den Deckel ab (s. Abb. rechts).



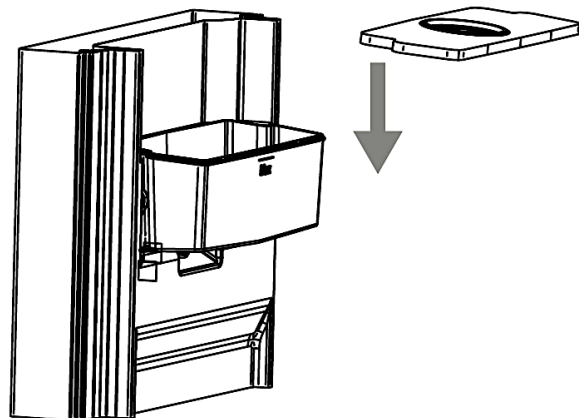
3. Reinigen Sie alle Teile (Wassertank, Abdeckung, Deckel) mit warmem Seifenwasser. Spülen Sie dann alles mit klarem Wasser gut ab und trocknen Sie alle Teile gründlich.
4. Wir empfehlen, den Wasserspender und den Wassertank **mindestens 1-mal pro Monat** auf diese Weise zu reinigen.

#### WIEDEREINSETZEN DES WASSERTANKS

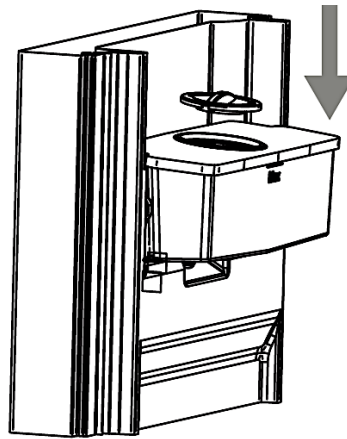
1. Setzen Sie den Wassertank wieder ordnungsgemäß in die Gerätetür ein (s. Abb. rechts).



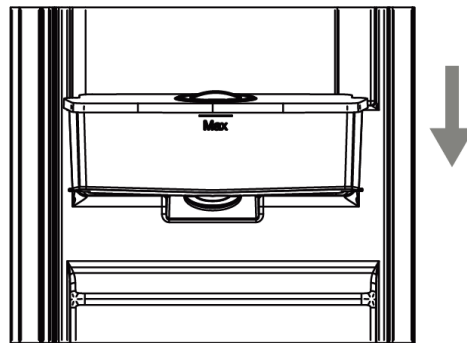
2. Installieren Sie die Abdeckung wieder ordnungsgemäß (s. Abb. rechts).



3. Setzen Sie dann den Deckel wieder ordnungsgemäß ein (s. Abb. rechts).



4. Überprüfen Sie, ob der Wassertank ordnungsgemäß in der Gerätetür sitzt.



## 7.5 Austausch der Leuchtmittel

**⚠️ WARNUNG!** LED-Leuchtmittel dürfen **nur** durch eine **fachkundige Person** ausgewechselt werden. Falls ein LED-Leuchtmittel beschädigt ist, wenden Sie sich an eine qualifizierte Fachkraft (Elektrotechniker/-in) / (**keine Garantieleistung!**).

**HINWEIS!** Alle durch einen unsachgemäßen Austausch eines Leuchtmittels an Ihrem Gerät verursachten Schäden werden nicht kostenfrei behoben, auch nicht innerhalb des Garantierahmens.

## 8. Problembehandlung

**⚠️ WARNUNG!** Trennen Sie das Gerät von der Stromversorgung, **bevor** Sie mit der Problembehandlung beginnen. Sämtliche Arbeiten, die in dieser Bedienungsanleitung nicht enthalten sind, dürfen ausschließlich von einer qualifizierten Fachkraft (Elektrotechniker/-in) durchgeführt werden.

<b>FEHLER</b>	
<b>MÖGLICHE URSACHE</b>	<b>MAßNAHMEN</b>
<b>DAS GERÄT ARBEITET NICHT.</b>	
<ol style="list-style-type: none"> <li>1. Das Gerät ist mit dem Netzstecker nicht an der Steckdose angeschlossen.</li> <li>2. Der Netzstecker ist locker.</li> <li>3. Die Steckdose wird nicht mit Strom versorgt.</li> <li>4. Die entsprechende Sicherung ist ausgeschaltet.</li> <li>5. Die Spannung ist zu niedrig.</li> </ol>	<ol style="list-style-type: none"> <li>1. Schließen Sie das Gerät ordnungsgemäß an die Steckdose an.</li> <li>2. Überprüfen Sie den Netzstecker.</li> <li>3. Überprüfen Sie die fragliche Steckdose, indem Sie ein anderes Gerät daran anschließen.</li> <li>4. Überprüfen Sie die Haussicherung.</li> <li>5. Vergleichen Sie die Angaben auf dem Typenschild mit den Angaben Ihres Stromanbieters.</li> </ol>
<b>DER KOMPRESSOR ARBEITET NICHT.</b>	
<ol style="list-style-type: none"> <li>1. Fehlerhafte Energieversorgung.</li> </ol>	<ol style="list-style-type: none"> <li>1. Überprüfen Sie die Energieversorgung.</li> </ol>
<b>DER KOMPRESSOR LÄUFT ZU LANGE.</b>	
<ol style="list-style-type: none"> <li>1. Gerät war kürzlich ausgeschaltet.</li> <li>2. Zu viele oder zu heiße Lebensmittel im Gerät.</li> <li>3. Tür(en) zu häufig/zur lange geöffnet.</li> </ol>	<ol style="list-style-type: none"> <li>1. Das Gerät benötigt einige Zeit zum Erreichen der Kühltemperatur.</li> <li>2. Entfernen Sie die heißen Lebensmittel.</li> <li>3. Tür(en) selten/kurz öffnen.</li> </ol>
<b>EISBILDUNG.</b>	
<ol style="list-style-type: none"> <li>1. Lebensmittel blockieren die Luftauslässe.</li> <li>2. Tür(en) ist/sind nicht richtig geschlossen.</li> <li>3. Dichtungen sind beschädigt und/oder verunreinigt.</li> </ol>	<ol style="list-style-type: none"> <li>1. Stellen Sie die Lebensmittel an einen anderen Platz.</li> <li>2. Schließen Sie die Tür(en) ordnungsgemäß.</li> <li>3. Reinigen und/oder tauschen Sie die Dichtungen aus.</li> </ol>
<b>DIE NORMALEN GERÄUSCHE BEIM SCHLIEßEN DER TÜRVERÄNDERN SICH.</b>	
<ol style="list-style-type: none"> <li>1. Die Türdichtung ist verschmutzt.</li> </ol>	<ol style="list-style-type: none"> <li>1. Reinigen Sie die Türdichtung.</li> </ol>

<b>FEHLER</b>	
<b>MÖGLICHE URSACHE</b>	<b>MAßNAHMEN</b>
<b>UNGEWÖHNLICHE GERÄUSCHBILDUNG.</b>	
<ol style="list-style-type: none"> <li>1. Das Gerät steht nicht auf einer flachen und geraden Oberfläche. Das Gerät berührt eine Wand oder einen anderen Gegenstand.</li> <li>2. Das Kühlgut ist falsch positioniert.</li> <li>3. Gegenstände sind hinter das Gerät gefallen.</li> </ol>	<ol style="list-style-type: none"> <li>1. Richten Sie das Gerät neu aus.</li> <li>2. Richten Sie das Kühlgut neu aus.</li> <li>3. Entfernen Sie die Gegenstände.</li> </ol>
<b>DIE BELEUCHTUNG ARBEITET NICHT.</b>	
<ol style="list-style-type: none"> <li>1. Fehlerhafte Energieversorgung.</li> <li>2. Das LED-Leuchtmittel ist defekt.</li> </ol>	<ol style="list-style-type: none"> <li>1. Überprüfen Sie die Energieversorgung.</li> <li>2. Siehe Kapitel «REINIGUNG UND PFLEGE».</li> </ol>
<b>WASSER LÄUFT AUF DEN BODEN.</b>	
<ol style="list-style-type: none"> <li>1. Der Behälter<sup>20</sup> (hintere Seite des Gehäuses, unten) ist vielleicht nicht ordnungsgemäß ausgerichtet, oder die Ablauföffnung ist nicht ordnungsgemäß zur Abfuhr des Wassers in den Behälter ausgerichtet, oder die Ablauföffnung ist blockiert.</li> </ol>	<ol style="list-style-type: none"> <li>1. Sie müssen das Gerät von der Wand wegziehen, um Ablauföffnung und Behälter zu überprüfen.</li> </ol>
<b>DAS GERÄT KÜHLT UNZUREICHEND.</b>	
<ol style="list-style-type: none"> <li>1. Die Temperatur ist zu hoch (warm) eingestellt.</li> <li>2. Die Umgebung ist zu warm.</li> </ol>	<ol style="list-style-type: none"> <li>1. Stellen Sie die Temperatur niedriger (kälter) ein.</li> <li>2. Halten Sie das Gerät <b>immer</b> von Sonneneinstrahlung und anderen Hitzequellen fern. Beachten Sie die Klimaklasse Ihres Gerätes im Kapitel «TECHNISCHE DATEN».</li> </ol>

**i** Sollte das Gerät Störungen abweichend von den oben beschriebenen aufweisen, oder falls Sie alle Punkte der Liste überprüft haben, das Problem aber nicht behoben werden konnte, kontaktieren Sie den Kundendienst.

<sup>20</sup> Ausstattung abhängig vom Modell.



**DIE FOLGENDEN BETRIEBSVORGÄNGE SIND NORMAL UND  
KEIN ANZEICHEN EINER FEHLFUNKTION**

- ❖ Die Kühlflüssigkeit erzeugt ein Geräusch ähnlich fließenden Wassers.
- ❖ Gelegentlich sind Geräusche zu hören, die durch den Einspritzvorgang in das Kühlsystem verursacht werden.
- ❖ Es ist normal, dass die Seitenwände des Gerätes aufgrund des Betriebs des Kühlkreislaufs warm werden.

**AUSGEPRÄGTE GERÄUSCHBILDUNG**

Bei Erstinbetriebnahme oder warmen Innentemperaturen. Der Kompressor arbeitet mit hoher Leistung, um schnell die Kühltemperatur zu erreichen.

**KONDENSWASSER IM / AM GERÄT**

kann bei hoher Luftfeuchtigkeit / sehr warmen Außentemperaturen entstehen.

**KLICKEN**

ist immer dann zu hören, wenn sich der Kompressor ein- oder ausschaltet.

**SUMMEN**

wird vom Kompressor verursacht, während er arbeitet.

**KLOPFEN / KNACKEN**

kann durch Ausdehnung und Schrumpfung der Bestandteile des Kühlsystems entstehen und wird infolge von Temperaturschwankungen vor und nach dem Einschalten des Kompressors ausgelöst.

## 9. Außerbetriebnahme

---

### AUßERBETRIEBNAHME, ZEITWEILIGE;

#### WENN DAS GERÄT ÜBER EINEN LÄNGEREN ZEITRAUM NICHT BENUTZT WIRD.

1. Trennen Sie das Gerät von der Stromversorgung. Um das Gerät von der Stromversorgung zu trennen, **müssen** Sie den Netzstecker aus der Netzsteckdose ziehen oder eine Abschaltvorrichtung verwenden.
2. Entfernen Sie sämtliche eingelagerten Lebensmittel aus dem Gerät.
3. Reinigen und trocknen Sie das Innere des Gerätes und lassen Sie die Tür für einige Tage geöffnet.

#### BEI EINEM DURCHSCHNITTLICHEN URLAUB (14-21 TAGE).

1. Verfahren Sie entweder wie im Abschnitt oben oder
2. lassen Sie das Gerät in Betrieb und
  - a. entfernen Sie alle verderblichen Lebensmittel aus dem Kühlbereich.
  - b. reinigen Sie den Kühlbereich.
  - c. lagern Sie alle dafür geeigneten Lebensmittel im Gefrierbereich.

#### WENN SIE DAS GERÄT BEWEGEN WOLLEN.

1. Sichern Sie alle herausnehmbaren Teile und den Inhalt des Gerätes. Verpacken Sie diese getrennt, falls nötig.
2. Transportieren Sie das Gerät ausschließlich in einer aufrechten Position. In jeder anderen Position kann der Kompressor beschädigt werden.
3. Beschädigen Sie die Standfüße nicht.

### AUßERBETRIEBNAHME, ENDGÜLTIGE:

1. Trennen Sie das Gerät von der Stromversorgung. Um das Gerät von der Stromversorgung zu trennen, **müssen** Sie den Netzstecker aus der Netzsteckdose ziehen oder eine Abschaltvorrichtung verwenden.
2. Schneiden Sie das Netzanschlusskabel am Gerät ab.
3. Entfernen Sie alle Türen des Gerätes.
4. Lassen Sie alle Regale und Ablagen des Gerätes an ihrem Platz, damit Kinder nicht leicht in das Gerät hineingelangen können.
5. Beachten Sie die Hinweise zur Entsorgung im Kapitel ENTSORGUNG.

## 10. Technische Daten

TECHNISCHE DATEN*	
Geräteart	Side by Side Kühl-Gefrierkombination
Klimaklasse	SN / N / ST (Umgebungstemperatur 10°C - 38 °C)
No Frost: Gefrierbereich	ja
No Frost: Kühlbereich	ja
Energieeffizienzklasse**	E
Energieverbrauch pro Jahr in kWh***	289,00
Stromspannung / Frequenz	220 - 240 V AC / 50 Hz
Gesamtinhalt netto in l	444,00
Inhalt netto Kühlen in l	276,00
Inhalt netto Gefrieren in l	168,00
Sterne	4**** (4 Sterne)
Gefriervermögen in 24 h in kg	10,00
Max. Lagerzeit bei Störungen in h	7,00
Geräuschemission	40 dB/A
Geräuschemissionsklasse****	C
Bedienfeld	Display / Touch Control
Regelbarer Thermostat	ja / elektronisch
Temperaturanzeige	LED-Display
Temperaturbereich Kühlen	+2 °C - +8 °C
Temperaturbereich Gefrieren	-16 °C - -24 °C
Kompressor	1
Kältemittel / Gesamtmenge in g	R600a / 47
Wechselbarer Türanschlag	-
Griff	integriert
Wassertank	ja
Fassungsvermögen Wassertank in l	2,50
Innenbeleuchtung: Kühlbereich	ja / LED
Innenbeleuchtung: Gefrierbereich	ja / LED
Glasablagen im Kühlbereich	5
Glasablagen im Gefrierbereich	5
Gemüseschublade	1
Gefrierschublade	1
Türablagen im Kühlbereich	2
Türablagen im Gefrierbereich	3
Kontrollleuchte: Betrieb	ja
Schnellkühlen - Modus	ja
Kontrollleuchte: Schnellkühlen	ja
Schnellgefrieren - Modus	ja



Kontrollleuchte: Schnellgefrieren	ja
Smart - Modus	ja
Kontrollleuchte: Smart - Modus	ja
Tastensperre	ja
Türalarm	Akustisches Warnsignal
Höhenverstellbare Standfüße	2 / vorne
Abtauverfahren Kühlen	No Frost
Abtauverfahren Gefrieren	No Frost
Abmessungen Gerät:	
H*B*T in cm	178,50*83,00*61,00
H*B*T in mm	1785,00*830,00*610,00
Gewicht netto / brutto in kg	71,00 / 79,00

❖ Technische Änderungen vorbehalten.

*	Gemäß Verordnung (EU) Nr. 2019/2016
**	Auf einer Skala von A (höchste Effizienz) bis G (geringste Effizienz) nach neuer EU-Norm.
***	Basierend auf Standardtestresultaten für 24 Stunden. Der tatsächliche Energieverbrauch hängt von der Art der Nutzung sowie dem Aufstellungsort des Gerätes ab.
****	Auf einer Skala von A (beste) bis D (schlechteste).

## 11. Entsorgung

1. Bitte entsorgen Sie das Gerät unter Beachtung der jeweiligen Gesetzgebung hinsichtlich explosiver Gase. Kühlgeräte enthalten in den Kühlsystemen und Isolierungen Kältemittel und Gase, die fachgerecht entsorgt werden müssen. Beschädigen Sie an einem zur fachgerechten Entsorgung vorgesehenen Kühlgerät nicht die Kühlrippen und Rohre. **Bei Austritt von Kältemittel besteht BRANDGEFAHR!**
2. Achten Sie beim Entpacken unbedingt darauf, dass die Bestandteile der Verpackung (Polyethylen tüten, Polystyrenstücke) nicht in die Reichweite von Kindern und Tieren gelangen. **ERSTICKUNGSGEFAHR! VERLETZUNGS-GEFAHR!**
3. Nicht mehr benutzte und alte Geräte müssen der zuständigen Wiederverwertungsstelle zugeführt werden oder wenden Sie sich an den Fachhändler, bei dem Sie das Gerät erworben haben. Dieser kann das Gerät für eine umweltgerechte Wiederverwertung entgegennehmen. **Keinesfalls** offenen Flammen aussetzen.
4. Bevor Sie ein beliebiges Altgerät entsorgen, **machen Sie dieses vorher unbedingt funktionsuntüchtig!** Das bedeutet, immer den Netzstecker ziehen und danach das Stromanschlusskabel am Gerät abschneiden und direkt mit dem Netzstecker entfernen und entsorgen! **Demontieren Sie immer die komplette Tür**, damit sich keine Kinder einsperren und in Lebensgefahr geraten können!
5. Entsorgen Sie Papier und Kartonagen in den dafür vorgesehenen Behältern.
6. Entsorgen Sie Kunststoffe in den dafür vorgesehenen Behältern.
7. Falls es in Ihrem Wohnumfeld keine geeigneten Entsorgungsbehälter gibt, bringen Sie diese Materialien zu einer geeigneten kommunalen Sammelstelle.
8. Nähere Informationen erhalten Sie von Ihrem Fachhändler oder bei Ihren entsprechenden kommunalen Entsorgungseinrichtungen.

### KÄLTEMITTEL:

1. Der Kühlmittelkreislauf des Gerätes enthält das Kältemittel R600a, ein natürliches Gas von hoher Umweltverträglichkeit.
2. **⚠️ WARNUNG!** Beschädigen Sie während des Transports keine Komponenten des Kühlkreislaufs. **BRANDGEFAHR!**



Alle mit diesem Symbol gekennzeichneten Materialien sind wiederverwertbar.



Alle verfügbaren Informationen zur Mülltrennung erhalten Sie bei Ihren örtlichen Behörden.



Das Kältemittel R600A ist brennbar.

## 12. Garantiebedingungen

---

Der Hersteller leistet **dem Verbraucher** für die Dauer von 24 Monaten, gerechnet vom Tag des Kaufes Garantie für einwandfreies Material und fehlerfreie Fertigung. Dem Verbraucher stehen neben den Rechten aus der Garantie die gesetzlichen Gewährleistungsrechte zu, die der Verbraucher gegen den Verkäufer hat, bei dem er das Gerät erworben hat. Diese werden durch die Garantie nicht eingeschränkt. Der Garantieanspruch ist vom Käufer durch Vorlage des Kaufbelegs mit Kauf- und/oder Lieferdatum nachzuweisen und **unverzüglich nach Feststellung und innerhalb von 24 Monaten** nach Lieferung an den Erstendabnehmer zu melden. Die Garantie begründet keine Ansprüche auf Rücktritt vom Kaufvertrag oder Minderung (Herabsetzung des Kaufpreises). Ersetzte Teile oder ausgetauschte Geräte gehen in unser Eigentum über.

### Der Garantieanspruch erstreckt sich nicht auf:

1. zerbrechliche Teile wie z.B. Kunststoff oder Glas bzw. Glühlampen;
2. geringfügige Abweichungen der PKM-Produkte von der Soll-Beschaffenheit, die auf den Gebrauchswert des Produkts keinen Einfluss haben;
3. Schäden infolge Betriebs- und Bedienungsfehler,
4. Schäden durch aggressive Umgebungseinflüsse, Chemikalien, Reinigungsmittel;
5. Schäden am Produkt, die durch nicht fachgerechte Installation oder Transport verursacht wurden;
6. Schäden infolge nicht haushaltsüblicher Nutzung;
7. Schäden, die außerhalb des Gerätes durch ein PKM-Produkt entstanden sind - soweit eine Haftung nicht zwingend gesetzlich angeordnet ist.

### Die Gültigkeit der Garantie endet bei:

1. Nichtbeachten der Aufstell- und Bedienungsanleitung;
2. Reparatur durch nicht fachkundige Personen;
3. Schäden, verursacht durch den Verkäufer, Installateur oder dritte Personen;
4. unsachgemäße Installation oder Inbetriebnahme;
5. mangelnde oder fehlerhafte Wartung;
6. Geräten, die nicht ihrem vorgesehenen Zweck entsprechend verwendet werden;
7. Schäden durch höhere Gewalt oder Naturkatastrophen, insbesondere, aber nicht abschließend bei Brand oder Explosion.

### Bitte halten Sie für die Anmeldung Ihres Garantieanspruchs die folgenden Angaben bereit:

1. Die komplette Anschrift (Standort des Gerätes).
2. Rufnummer(n) und E-Mailadresse.
3. Modellbezeichnung.
4. Seriennummer/Foto des Typenschildes.
5. Art der Fehlfunktion.

**i** Ohne diese Angaben kann Ihr Garantieanspruch nicht umgehend bearbeitet werden.

### **BESONDERER HINWEIS:**

Bitte fotografieren Sie vor Installation/Aufstellung des Gerätes das Typenschild und speichern Sie die Aufnahme zur möglichen späteren Verwendung.

Das Typenschild finden Sie an den folgenden Stellen:

1. Kühlgeräte: im Innenraum oder an der Rückseite
2. Geschirrspüler/Waschmaschinen/Trockner: im Türbereich oder an der Rückseite.
3. Kochfelder: an der Unterseite.
4. Backöfen: im Türbereich.
5. Herd-Sets haben 2 Typenschilder, am Ofen und am Kochfeld.
6. Dunstabzugshauben: im Innenbereich, nahe Motor.

Garantieleistungen bewirken **weder** eine Verlängerung der Garantiefrist **noch** setzen sie eine neue Garantiefrist in Lauf.

Der räumliche Geltungsbereich der Garantie erstreckt sich auf in Deutschland, Österreich, Belgien, Luxemburg und in den Niederlanden gekaufte und verwendete Geräte.



Dear customer! We would like to thank you for purchasing a product from our wide range of domestic appliances. Read the complete instruction manual before you operate the appliance for the first time. Retain this instruction manual in a safe place for future reference. If you transfer the appliance to a third party, also hand over this instruction manual.

## Index

---

1. Safety information .....	63
1.1 Signal words.....	64
1.2 Safety instructions.....	64
2. Climatic classes.....	69
3. Installation .....	69
3.1 Unpacking and positioning.....	70
3.2 Space and ventilation requirements .....	71
3.2.1 Space requirement.....	71
3.2.2 Ventilation.....	72
3.3 Levelling.....	74
4. Description of the appliance / control panel.....	75
4.1 Description of the appliance.....	75
4.2 Control panel: operating buttons and indicators of the display .....	76
5. Operation.....	78
5.1 Before initial operation .....	78
5.2 Child safety lock.....	80
5.3 Temperature setting.....	80
5.3.1 Fridge: setting of the cooling temperature.....	81
5.3.2 Freezer: setting of the freezing temperature .....	82
5.4 Selection of the modes .....	83
5.4.1 Fast - cooling mode (fridge only).....	83
5.4.2 Fast - freezing mode (freezer only).....	84
5.4.3 Smart mode (fridge and freezer) .....	85
5.5 Fridge: off / on.....	86
5.6 Door alarm .....	87
5.7 Use of the water dispenser.....	87

5.7.1 How to fill the water tank.....	88
5.7.2 Proper use of the water dispenser.....	88
5.8 Power failure.....	89
5.9 The fridge.....	90
5.10 The freezer.....	91
5.10.1 Meaning of the *-labelling of freezers.....	92
5.11 Storage of food.....	94
6. Environmental protection.....	98
6.1 Environmental protection: disposal.....	98
6.2 Environmental protection: energy saving.....	99
6.3 Operational parameters.....	100
7. Cleaning and maintenance.....	100
7.1 Glass shelves (fridge and freezer).....	101
7.2 Crisper / freezer drawer.....	102
7.3 Defrosting.....	102
7.4 Cleaning of the water dispenser.....	103
7.5 Replacing of the illuminants.....	106
8. Troubleshooting.....	106
9. Decommissioning.....	109
10. Technical data.....	111
11. Waste management.....	113
12. Guarantee conditions.....	114



Do not dispose of this appliance together with your domestic waste. The appliance must be disposed of at a collecting centre for recyclable electric and electronic appliances. Do not remove the symbol from the appliance.

- i** The figures in this instruction manual may differ in some details from the current design of your appliance. Nevertheless, follow the instructions in such a case. Delivery without content.
- i** Any modifications, which do not influence the functions of the appliance. shall remain reserved by the manufacturer.
- i** Please dispose of the packaging with respect to your current local and municipal regulations.

- i** The appliance you have purchased may be an enhanced version of the unit this manual was printed for. Nevertheless, the functions and operating conditions are identical. This manual is therefore still valid. Technical modifications as well as misprints shall remain reserved.

## EU - DECLARATION OF CONFORMITY

- ★ The products, which are described in this instruction manual, comply with the harmonised regulations.
- ★ The relevant documents can be requested from the final retailer by the competent authorities.

## 1. Safety information

---

### **READ THE SAFETY INFORMATION AND THE SAFETY INSTRUCTIONS CAREFULLY BEFORE YOU OPERATE THE APPLIANCE FOR THE FIRST TIME.**

All information included in those pages serve for the protection of the operator. If you ignore the safety instructions, you will endanger your health and life.

- i** Store this manual in a safe place so you can use it whenever it is needed. Strictly observe the instructions to avoid damage to persons and property.
- i** Check the technical periphery of the appliance! Do all wires and connections to the appliance work properly? Or are they time-worn and do not match the technical requirements of the appliance? A check-up of existing and newly-made connections must be done by an authorised professional. All connections and energy-leading components (incl. wires inside a wall) must be checked by a qualified professional. All modifications to the electrical mains to enable the installation of the appliance must be performed by a qualified professional.
- i** The appliance is intended for private use only as well as to be used (1) in staff kitchen areas of shops, offices and other working environments; (2) by clients in hotels, motels, B&B and other residential type environments; (3) for catering and similar non-retail applications.
- i** The appliance is intended for cooling food only.
- i** The appliance is intended for indoor-use only.
- i** The appliance is not intended to be operated for commercial purposes, during camping and in public transport.
- i** Operate the appliance in accordance with its intended use only.
- i** Do not allow anybody who is not familiar with this instruction manual to operate the appliance.

**i** This appliance may be operated by **children** aged from 8 years and above as well as by persons with reduced physical, sensory and mental capabilities or lack of experience and knowledge if they are supervised or have been instructed concerning the safe use of the appliance and do comprehend the hazards involved. Children between 3 and 8 years are allowed to load and unload refrigerators. **Children** must not play with the appliance. Cleaning and **user-maintenance** must not be carried out by **children** unless they are supervised.

MAKE SURE THAT THIS MANUAL IS AVAILABLE TO ANYONE USING THE APPLIANCE AND MAKE SURE THAT IT HAS BEEN READ AND UNDERSTOOD PRIOR TO USING THE DEVICE.

## 1.1 Signal words

**⚠ DANGER!** indicates a hazardous situation which, if ignored, will result in death or serious injury.

**⚠ WARNING!** indicates a hazardous situation which, if ignored, could result in death or serious injury.

**⚠ CAUTION!** indicates a hazardous situation which, if not avoided, may result in minor or moderate injury.

**NOTICE!** indicates possible damage to the appliance.

## 1.2 Safety instructions

### **⚠ DANGER!**

#### **To reduce the risk of electrocution.**

1. Non-compliance of the orders of this instruction manual will endanger the life and health of the operator and/or can result in damages to the appliance.
2. **Do not connect** the appliance to the mains if the appliance itself or the power cord or the plug are visibly damaged.
3. The technical data of your energy supplier **must** meet the data on the rating plate of the appliance.
4. Do not modify the plug provided with the appliance, if it will not fit the outlet, have a proper outlet installed by a qualified electrician (**not covered by the guarantee**).
5. Never try to repair the appliance yourself. If the appliance does not operate properly, please contact the aftersales service or the shop



you purchased the appliance at.<sup>21</sup> Original spare parts should be used only.

6. Always check that the power cord is not placed under the appliance or damaged by moving the appliance.
7. When the power cord is damaged, it must be replaced by the manufacturer or an authorised aftersales service or a qualified professional only.
8. **Never** pull the power supply cable to unplug the appliance. Always use the power plug itself to unplug the appliance. **RISK OF ELECTRIC SHOCK!**
9. **Never** touch the power plug, the power switch or other electrical components with wet or damp hands. **RISK OF ELECTRIC SHOCK!**

### **WARNING!**

#### **To reduce the risk of burns, electrocution, fire or injury to persons.**

1. This appliance is equipped with the environmental-friendly refrigerant R600a. **The refrigerant R600a is inflammable.** The components of the cooling circuit must neither be damaged during transport nor use.
2. If any part of the cooling circuit is damaged, **the appliance must not stand** near a fire, naked light or spark-generating devices. Contact the aftersales service or the shop you purchased the appliance at immediately.<sup>22</sup>
3. **If gas is set free at the installation site:**
  - a) open all windows.
  - b) **do not** unplug the appliance and **do not** use the control panel or thermostat.
  - c) **do not** touch the appliance until all the gas has gone.
  - d) otherwise, sparks can be generated which will ignite the gas.
4. Keep all components of the appliance away from fire and other sources of ignition when you dispose of or decommission the appliance.
5. Do not install the appliance near of volatile or combustible materials (e.g., gas, fuel, alcohol, paints) and in rooms which may have poor air circulation (e.g. garage).
6. **EXPLOSION HAZARD!** Do not store any explosive materials or sprays, which contain flammable propellants, in your appliance. Explosive mixtures can explode there.

---

<sup>21</sup> Depending on model: s. page « SERVICE INFORMATION » at the end of this instruction manual.

<sup>22</sup> Depending on model: s. page « SERVICE INFORMATION » at the end of this instruction manual.

7. While unpacking, the packaging materials (polythene bags, polystyrene pieces, etc.) should be kept away from children and pets. **CHOKING HAZARD! RISK OF INJURY!**
8. Always observe the required minimum distances for proper ventilation.
9. Do not connect the appliance to the electric supply unless all packaging and transit protectors have been removed.
10. Operate the appliance with 220 ~ 240 V / 50 Hz / AC only. All connections and energy-leading components must be replaced by an authorised professional.
11. Do not use a socket board or a multi socket when connecting the appliance to the mains.
12. Never place portable multiple sockets or portable power supplies behind the appliance. **RISK OF FIRE!**
13. Do not connect the appliance to an energy saving plug (e.g., Sava Plug) and/or to inverters which convert direct current (DC) into alternating current (AC), e.g., solar systems, power supply of ships.
14. A dedicated and properly grounded socket meeting the data of the plug is required to minimise any kind of hazard. The appliance must be grounded properly.
15. Always check that the power cord is not placed under the appliance or damaged by moving the appliance.
16. The technical data of your energy supplier must meet the data on the model plate of the appliance.
17. Your domestic circuit must be equipped with an automatic circuit breaker.
18. Do not modify the appliance.
19. Turn off the power before you install the appliance and before you connect it to the mains. **RISK OF FATAL ELECTRIC SHOCK!**
20. Disconnect the appliance from the mains before you clean or maintain it. **RISK OF ELECTRIC SHOCK!**
21. In the event of power failure disconnect the appliance from the mains.
22. Remove possible dust accumulation at the power plug, at the safety power socket and at all plug connectors **regularly**. **RISK OF FIRE!**
23. Keep the cord away from heated surfaces.
24. The power plug must always be accessible after installation.
25. Do not use any electric appliances inside the food storage compartments of your appliance unless they are recommended by the manufacturer of your refrigerator.
26. Do not put any heat-radiating appliances onto your appliance.
27. Do not install the appliance in a place where it may come in contact with water/rain; otherwise, the insulation of the electrical system will be damaged.

28. Do not put a water-boiler or vases onto your appliance. The electrical components of your appliance can be seriously damaged by water over-boiling or spilled water.
29. Do not use any steam cleaners to clean or defrost the appliance. The steam can get into contact with the electrical parts and cause an electrical short. **RISK OF ELECTRIC SHOCK!**
30. Never use mechanic devices, knives or other sharp-edged items to remove encrusted ice inside the appliance. **RISK OF ELECTRIC SHOCK** caused by damaging the interior of the appliance.
31. Do not eat food which is still frozen. Children should not eat ice-cream straight from the freezer. The coldness can cause injuries in the mouth.
32. Contact with frozen food, ice and metal components in the freezer compartment can cause injuries similar to burns.
33. Children must never play with the appliance.
34. **If you decommission your appliance** (even temporarily), **ensure that children cannot get into the appliance**. Strictly observe the corresponding safety instructions numbers. 1 and 4, chapter DECOMMISSIONING, ultimate
35. Strictly observe the instructions in chapter INSTALLATION.

 **CAUTION!**

1. The condenser and the compressor, located at the rear of the appliance, can reach high temperatures during ordinary operation. Carry out the installation according to this manual. An insufficient ventilation of the appliance will impair its operation and will damage the appliance. Do not cover or block the ventilation slats at any time.
2. **Do not store any bottled or canned beverages (neither still nor carbonated)** inside the freezer as their containers could explode.
3. Do not touch the extremely cooled surfaces with wet or damp hands, because your skin may stick on these surfaces.
4. Always ensure that your fingers are not between the door and the housing of the appliance while closing the door. **RISK OF CRUSHING!**
5. Never stow food and/or storage containers, especially containers made of metal, in the freezer while your hands are damp or wet. Ensure that your hands are always dry. **RISK OF FROSTBITE!**

## NOTICE!

1. Do not store dry ice in the appliance.
2. 1- (\*), 2- (\*\*), and 3-stars (\*\*\*) freezers **are not suitable for freezing fresh food** (see also chapter MEANING OF THE \*-LABELLING OF FREEZERS).
3. 2-stars (\*\*) and 3-stars (\*\*\*) freezers are suitable for the storing of frozen food (**pre-frozen**) and ice or for the making of ice and ice cubes (see also chapter MEANING OF THE \*-LABELLING OF FREEZERS).
4. When you move the appliance, hold it at its base and lift it carefully. Keep the appliance in an upright position.
5. When you move the appliance using the rollers (depending on model), only move it forwards or backwards as the rollers are not pivotable and do not allow any lateral motion. Lateral motion can damage the appliance and floor seriously.
6. Do not tilt the appliance more than 45°.
7. If the appliance is transported in a horizontal position, some oil may flow from the compressor into the refrigerant circuit.
8. Leave the appliance in an upright position for **4 - 6 hours** before you switch it on to ensure, that the oil has flowed back into the compressor.
9. If you use the appliance for the first time or the appliance has been disconnected from the mains for a longer period of time, let it operate for approx. 3-4 hours with the factory-set temperatures/mode (depending on model) **before** you place any fresh or frozen food in the appliance. If you place food in the appliance before it has reached its normal operating temperature, the food can thaw and/or spoil.
10. Never use the door for moving the appliance as you will damage the hinges.
11. The appliance must be transported and installed by at least **two persons**.
12. When you unpack the appliance, you should take note of the position of every part of the interior accessories in case you have to repack and transport it at a later point of time.
13. Do not operate the appliance unless all components are installed properly.
14. Do not stand or lean on the base, the drawers, the doors etc of the appliance.
15. Never close the door(s) of the appliance while shelves or drawers are extended, otherwise you will damage the shelves / drawers and the appliance.
16. Do not put hot liquids or hot foodstuff into the appliance.
17. The air vents of the appliance or its built-in structure (if the appliance is suitable for being built-in) must be completely open, unblocked and

- free of any kind of dirt.
18. Do not place any food directly against the air outlet on the rear wall.
  19. Do not overfill the shelves/drawers /door trays<sup>23</sup> to protect them from damage.
  20. Clean the appliance **at least** once a month (s. chapter CLEANING AND MAINTENANCE).
  21. The rating plate **must not** be removed or made illegible, **otherwise all terms of the warranty become invalid!**

SAVE THESE INSTRUCTIONS.

★ The manufacturer and distributor are not responsible for any damage or injury in the event of failure to comply with these instructions.

## 2. Climatic classes

---

Look at chap. «TECHNICAL DATA» for information about the **CLIMATIC CLASS** of your appliance. Your appliance can be operated in rooms with relevant room temperatures as named below.

CLIMATIC CLASS	AMBIENT TEMPERATURE	
SN	+10°C → +32°C	e.g., unheated cellar
N	+16°C → +32°C	inner home temperature
ST	+16°C → +38°C	inner home temperature
T	+16°C → +43°C	inner home temperature

## 3. Installation

---

- i** All dimensions in these chapters are given in **millimetres**.
- i** The minimum distances required for proper ventilation can be found in chapter 3.2.2 VENTILATION.

---

<sup>23</sup> Depending on model.

### 3.1 Unpacking and positioning

**⚠ WARNING!** While unpacking, the packaging materials (polythene bags, polystyrene pieces, etc.) should be kept away from children and pets. **CHOKING HAZARD! RISK OF INJURY!**

1. This appliance is free-standing and **not** intended for built-in installation.
2. Unpack the appliance carefully. Dispose of the packaging as described in chapter waste management.
3. Remove all packaging materials.
4. The accessories of your appliance can be protected from damage due to transportation (adhesive tapes etc.). Remove such tapes very carefully. Remove remains of such tapes with a damp cloth using lukewarm water and a mild detergent (see also chapter CLEANING AND MAINTENANCE). Never remove any components of the back of the appliance!
5. Install the appliance in a suitable position with an adequate distance from sources of heat and cold.
6. If installation near a heat source is unavoidable, use a suitable insulation plate or keep the following **minimum distances** to the heat source:

To another refrigerators:	min. 20 mm
To electric cookers:	min. 30 mm
To radiators or ovens:	min. 300 mm

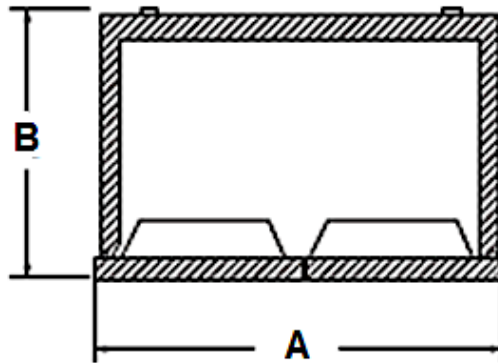
7. Install the appliance in a dry and well-ventilated place.
8. Protect the appliance from direct sunlight.
9. The door(s) must open completely and without hindrance.
10. Install the appliance on a level, dry and solid floor. Check the correct installation with a bubble level.
11. Check that the appliance and the power cord are not damaged.
12. Connect the appliance to the mains properly.
13. The rating plate is inside the appliance or at the back.

## 3.2 Space and ventilation requirements

- i Observe the required minimum distances for proper ventilation.

### 3.2.1 Space requirement

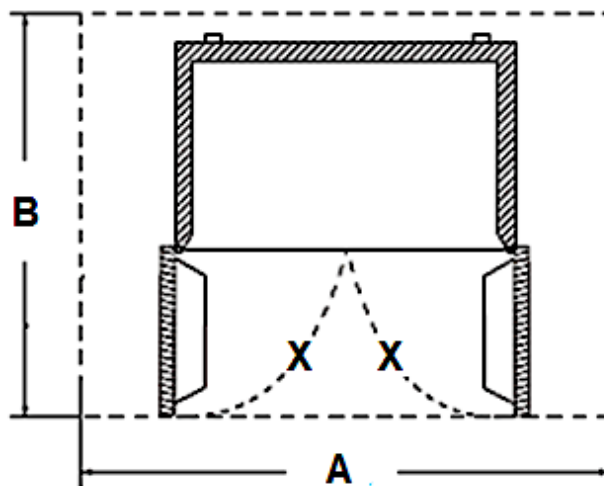
#### SPACE REQUIREMENT OF THE APPLIANCE WHEN THE DOORS ARE CLOSED



A = WIDTH / B = DEPTH		
A	B	Height
830 mm	610 mm	1785 mm

#### SPACE REQUIREMENT OF THE APPLIANCE WHEN THE DOORS ARE OPEN

- i Please observe the additional front and lateral space requirement of the open door(s) relevant to the door opening angle of your appliance (s. fig. below).

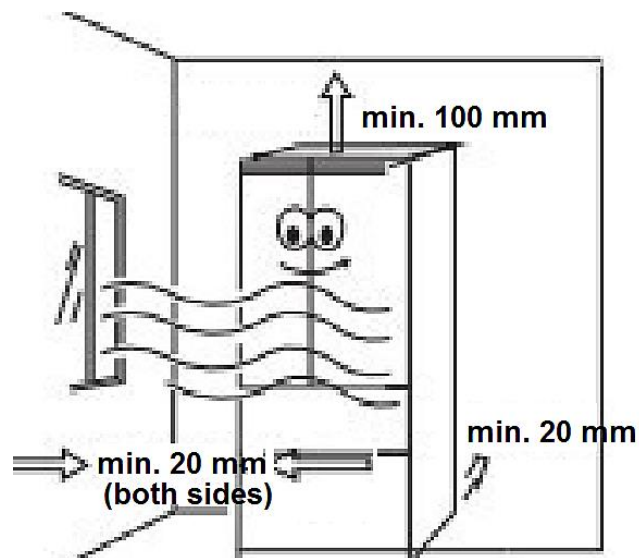


A = WIDTH / B = DEPTH		
A	B	Height
min. 1432 mm	min. 1030 mm	1785 mm
X = DOOR OPENING ANGLE (135°)		

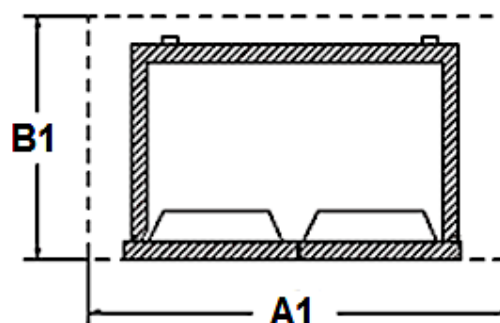
### 3.2.2 Ventilation

- i** Observe the required minimum distances for proper ventilation.

MINIMUM DISTANCES REQUIRED FOR PROPER VENTILATION	
Back ↔ wall	min. 20 mm
Sides ↔ wall	min. 20 mm
Free space above	min. 100 mm



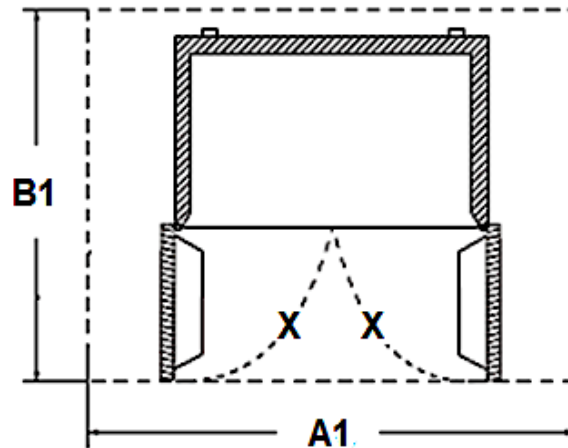
**SPACE REQUIREMENT OF THE APPLIANCE WHEN THE DOORS ARE CLOSED (INCL. MINIMUM DISTANCES FOR PROPER VENTILATION)**





A1 = WIDTH / B1 = DEPTH		
A1	B1	Height
min. 870 mm	min. 630 mm	min. 1885 mm

**SPACE REQUIREMENT OF THE APPLIANCE WHEN THE DOORS ARE OPEN  
(INCL. MINIMUM DISTANCES FOR PROPER VENTILATION)**



A1 = WIDTH / B1 = DEPTH		
A1	B1	Height
min. 1432 mm	min. 1050 mm	min. 1885 mm
<b>X = DOOR OPENING ANGLE (135°)</b>		

- i** Please observe the additional front and lateral space requirement of the open door(s) relevant to the door opening angle of your appliance.

The following minimum distances are recommended by the manufacturer to ensure optimum efficiency of the appliance:

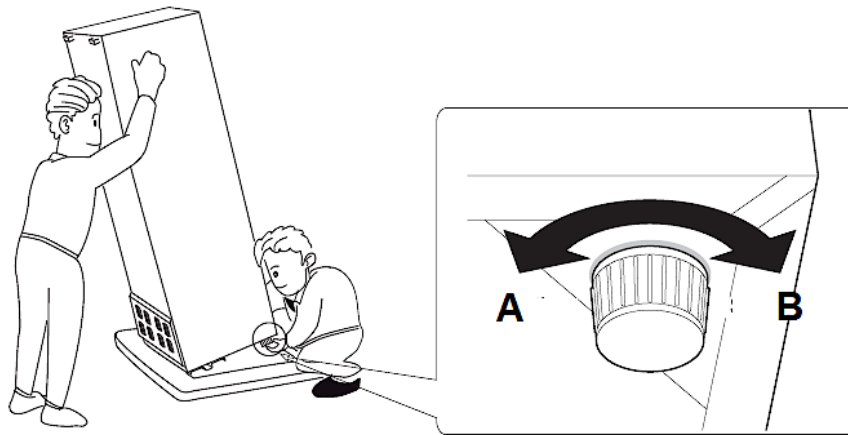
back ↔ wall	min. 50 mm
right / left ↔ any piece of furniture / wall	min. 50 mm
free space above	min. 100 mm

- i** These minimum distances may be less, but to do so can increase the power consumption of the appliance.

**NOTICE!** Any damage to the appliance caused by improper ventilation is not subject to the guarantee or the warranty!

### 3.3 Levelling

- ❖ Use the adjustable supporting feet for proper levelling and for proper air circulation in the lower sectors of the appliance. Adjust the supporting feet using a suitable spanner.



*Fig. similar: fig. serves as an example only.*

<b>A</b>	TURN THE SUPPORTING FEET <b>CLOCKWISE</b>	➤ The appliance is <b>lifted</b> .
<b>A</b>	TURN THE SUPPORTING FEET <b>ANTICLOCKWISE</b>	➤ The appliance is <b>lowered</b> .

- i** The appliance **must** stand in a **stable and level position** to ensure proper operation. The 2 front supporting feet **and** the 2 rear rollers<sup>24</sup> must stand firmly on the ground so that the appliance does not wobble. Adjust the supporting feet accordingly. The firm contact of the supporting feet and the rollers with the ground also ensures that the appliance does not vibrate, move or roll away unintentionally.
- i** When the appliance is not levelled, the door and the door seal will not close properly.
- i** If you need to move the appliance, set the adjustable feet to minimum position so the appliance can be moved on its rollers<sup>25</sup> easily. Readjust the appliance when transport has been completed. If your appliance model is **not equipped with rollers**, hold the appliance at its base and lift it carefully (at least 2 people are required). Keep the appliance in an upright position.

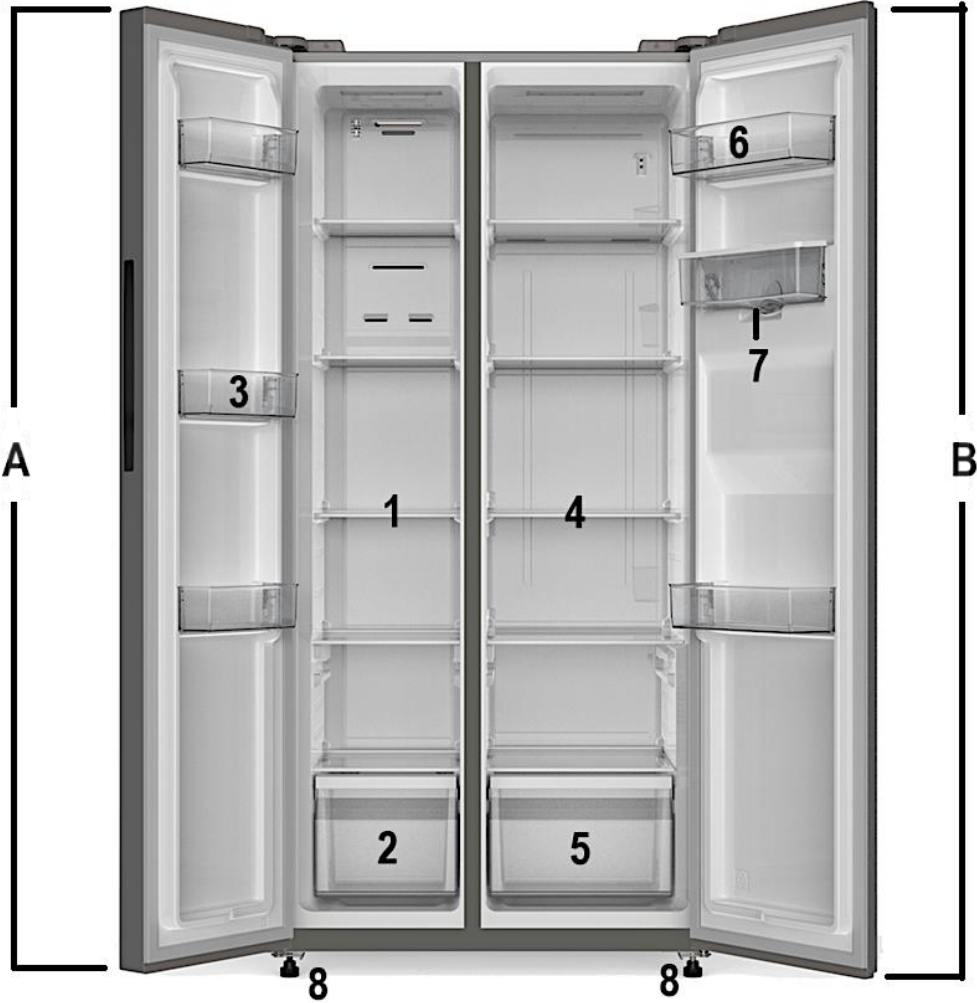
<sup>24</sup> Depending on model.

<sup>25</sup> Depending on model.

**NOTICE!** The rollers (depending on model) are no castors and intended to move the appliance forward and backwards only. Lateral movements can damage your floor and the rollers.

## 4. Description of the appliance / control panel

### 4.1 Description of the appliance



*Fig. similar: modifications are possible.*

<b>A</b>	<b>FREEZER</b>
<b>1</b>	GLASS SHELVES (5 in total)
<b>2</b>	FREEZER DRAWER
<b>3</b>	DOOR TRAYS (3 in total)

<b>B</b>	<b>FRIDGE</b>
4	GLASS SHELVES (5 in total)
5	CRISPER
6	DOOR TRAYS (2 in total)
7	WATER CONTAINER of the water dispenser
8	ADJUSTABLE FEET (2 in front)

## 4.2 Control panel: operating buttons and indicators of the display

**⚠ WARNING!** To disconnect the appliance from the mains, you must unplug the appliance or use a cut-off device.

- ❖ Operate the appliance according to the instructions about the control of the functions and modes described in the following paragraphs.
- ❖ The modes as well as the temperatures of the individual compartments (fridge, freezer) can be set manually as required (s. chapter 5.3 TEMPERATURE SETTING et seq.).
- ❖ The SMART MODE is the default setting of the appliance (see also chapter 5.4.3 SMART MODE).<sup>26</sup>

### CONTROL PANEL AND DISPLAY

- ❖ During normal operation (control panel/display is on), the display indicates the current set compartment (fridge **or** freezer) and the corresponding set temperature in degrees Celsius (°C).

---

<sup>26</sup> Depending on model.

## CONTROL PANEL: OPERATING BUTTONS AND INDICATORS OF THE DISPLAY









Fig. similar: modifications are possible.

## OPERATING BUTTONS OF THE CONTROL PANEL

	<p style="text-align: center;"><u>«FRIDGE»-BUTTON</u></p> <ul style="list-style-type: none"> <li>➤ Button for the selection and for the temperature setting of the fridge.</li> <li>➤ See also chapter 5.3 TEMPERATURE SETTING et seq.</li> </ul>
	<p style="text-align: center;"><u>«FREEZER»-BUTTON</u></p> <ul style="list-style-type: none"> <li>➤ Button for the selection and for the temperature setting of the freezer.</li> <li>➤ See also chapter 5.3 TEMPERATURE SETTING et seq.</li> </ul>
	<p style="text-align: center;"><u>«MODE/UNLOCK/LOCK» BUTTON</u></p> <ul style="list-style-type: none"> <li>➤ Button for the selection of the different modes.</li> <li>➤ Button for the activation/deactivation of the child safety lock.</li> <li>➤ See also chapter 5.4 SELECTION OF THE MODES et seq.</li> <li>➤ See also chapter 5.2 CHILD SAFETY LOCK.</li> </ul>

## INDICATORS OF THE DISPLAY

1		<p><b><u>TEMPERATURE INDICATOR: «FRIDGE/FREEZER»</u></b></p> <p>➤ This indicator displays the currently set temperature of the fridge or freezer compartment in °C (depending on the compartment selection).</p>
2		<p><b><u>STATUS INDICATOR: «FRIDGE»</u></b></p> <p>➤ This indicator goes on when the <b>fridge</b> is switched off: «OFF».</p>
3		<p><b><u>OPERATIONAL STATUS INDICATOR: «FAST COOLING MODE»</u></b></p> <p>➤ This indicator goes on when the FAST-COOLING MODE is activated.</p>
4		<p><b><u>OPERATIONAL STATUS INDICATOR: «FAST FREEZING MODE»</u></b></p> <p>➤ This indicator goes on when the FAST-FREEZING MODE is activated.</p>
5		<p><b><u>OPERATIONAL STATUS INDICATOR: «SMART MODE»</u></b></p> <p>➤ This indicator goes on when the SMART MODE is activated.</p>
6		<p><b><u>OPERATIONAL STATUS INDICATOR: «CHILD SAFETY LOCK»</u></b></p> <p>➤ This indicator goes on when the CHILD SAFETY LOCK is activated.</p>

## 5. Operation

**⚠ WARNING!** To disconnect the appliance from the mains, you must unplug the appliance or use a cut-off device.

### 5.1 Before initial operation

**⚠ WARNING!** While unpacking, the packaging materials (polythene bags, polystyrene pieces, etc.) should be kept away from children and pets. **CHOKING HAZARD! RISK OF INJURY!**

**NOTICE!** Leave the appliance in an upright position for **at least 4 - 6 hours** before you connect it to the mains to ensure, that the oil has flowed back into the compressor.

**NOTICE!** If you use the appliance for the first time or the appliance has been disconnected from the mains for a longer period of time, let it operate for approx. 3-4 hours with the factory-set temperatures/mode **before** you place any fresh or frozen food in the appliance. If you place food in the appliance before it has reached its normal operating temperature, the food can thaw and/or spoil.

1. Remove all packaging materials.
2. Adjust the feet and clean the appliance (see also chapter CLEANING AND MAINTENANCE).
3. Do not start the appliance immediately after installation. Wait at least 4-6 hours to ensure proper operation.
4. Connect the appliance to the mains properly.
5. The temperature setting for the individual compartments of the appliance (fridge, freezer) can be adjusted manually by pressing the relevant buttons until the desired value is indicated (s. chapter 5.3 TEMPERATURE SETTING et seq.).
6. The noise generated by the compressor and the gases / liquids of the appliance is normal.
7. If operation was interrupted, wait **at least 5 minutes** before you restart the appliance.
8. The appliance needs some time to balance temperatures when you have changed the settings before or when you have stored additional food in the appliance. The duration of this period of time depends on the range of the change, the ambient temperature, the amount of food and the frequency of door-openings. When you set the temperatures of the individual compartments of the appliance (fridge, freezer), these aspects should be considered.
9. Due to the difference of pressure, the doors may be difficult to open shortly after closing. Wait a few minutes and you can open the doors easily.
10. Operate the appliance according to the instructions described in the following chapters.

## INITIAL OPERATION

- When you start the appliance for the first time, the **SMART MODE** is the **default** setting:<sup>27</sup> the cooling temperature and the freezing temperature are automatically adjusted according to the ambient temperature (see also chapter 5.4.3 SMART MODE).

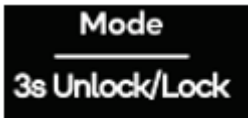

---

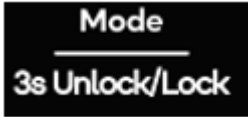
<sup>27</sup> Depending on model.

- Let the **empty** appliance operate with the factory-set temperatures/mode (depending on model) **for 3 to 4 hours**.
- Select your desired temperature setting (s. chapter 5.3 TEMPERATURE SETTING et seq.). You can now store food in the appliance.

## 5.2 Child safety lock

- ❖ The appliance is equipped with an automatic CHILD SAFETY LOCK to protect it from unintentional operation or operation by children.

HOW TO ACTIVATE THE CHILD SAFETY LOCK	
Press <b>and hold</b> the «MODE/UNLOCK/LOCK» <b>BUTTON</b>	
1. <b>for 3 seconds</b> to <b>activate</b> the child safety lock.	
2. The status operational indicator of the CHILD SAFETY LOCK <b>goes on</b> .	
3. The CHILD SAFETY LOCK is <b>activated</b>	
4. The buttons of the control panel/display are locked.	

HOW TO DEACTIVATE THE CHILD SAFETY LOCK	
Press <b>and hold</b> the «MODE/UNLOCK/LOCK» <b>BUTTON</b>	
1. <b>for 3 seconds</b> to <b>deactivate</b> the child safety lock.	
2. The status operational indicator of the CHILD SAFETY LOCK <b>goes off</b> .	
3. The CHILD SAFETY LOCK is <b>deactivated</b>	
4. The buttons of the control panel/display are released.	

- i** If the CHILD SAFETY LOCK is **activated**, you **cannot** make any settings.

## 5.3 Temperature setting

**⚠ WARNING!** To disconnect the appliance from the mains, you must unplug the appliance or use a cut-off device.

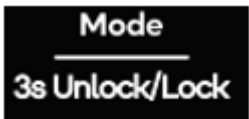


**NOTICE!** If you want to switch off the appliance for a longer period of time, disconnect it from the mains (unplug!). See also chapter «DECOMMISSIONING, TEMPORARILY».



- ❖ The temperature setting for the individual compartments of the appliance (fridge, freezer) can be adjusted manually by pressing the relevant buttons until the desired values are indicated (s. chapter 4.2 CONTROL PANEL: OPERATING BUTTONS AND INDICATORS OF THE DISPLAY).
  - ❖ When you set a temperature, you set an average temperature for the entire corresponding compartment (fridge, freezer). The temperatures within the individual compartments may vary from the temperature value indicated on the display, depending on how much food you store and where you place them. Ambient temperature may also affect the actual temperature inside the appliance. When you set the temperature of the appliance these aspects should be considered.
- i** The set temperatures can be changed as needed.
  - i** When the ambient temperature is very high, it is recommended to set the temperatures of the individual compartments to a colder setting if needed. If the colder settings should cause strong formation of encrusted ice, please select warmer settings.
  - i** High ambient temperatures and simultaneously operating at the coldest settings may make the compressor to operate permanently to keep the temperatures constant inside the appliance.
  - i** The control panel must be unlocked to perform the following settings.

### 5.3.1 Fridge: setting of the cooling temperature

- ❖ The settable temperature range of the fridge is from +2 °C to +8 °C.

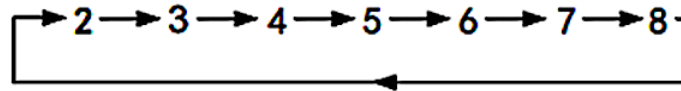
HOW TO SET THE TEMPERATURE OF THE FRIDGE	
<p>If the operating buttons of the control panel/display are locked, press <b>and hold</b> the «MODE/UNLOCK/LOCK» BUTTON</p> <p>1. for <b>3 seconds</b>. The operating buttons are released.</p>	
<p>2. If the temperature indicator displays the freezing temperature, press the «FRIDGE»-BUTTON <b>once</b> to select the fridge.</p>	
<p>3. Then press the «FRIDGE»-BUTTON <b>repeatedly</b> until the desired cooling temperature is displayed.</p>	<p>e.g.</p> 

4. After a few seconds without using any operating buttons, the set temperature is activated. The temperature indicator displays the current temperature of the cooling compartment.



5. The temperature changes by 1 °C each time you press the «FRIDGE»-BUTTON (s. fig. below).

**THE SEQUENCE OF THE TEMPERATURE SETTING IS:**

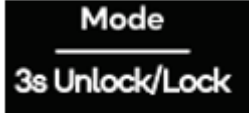





**5.3.2 Freezer: setting of the freezing temperature**

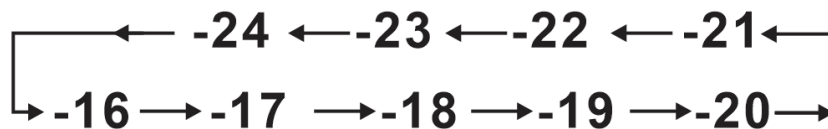
**⚠ CAUTION! Do not store any bottled or canned beverages (neither still nor carbonated) inside the freezer as their containers could explode.**

- ❖ The settable temperature range of the freezer is from **-16 °C** to **-24 °C**.

**HOW TO SET THE TEMPERATURE OF THE FREEZER**

<p>If the operating buttons of the control panel/display are locked, press <b>and hold</b> the «MODE/UNLOCK/LOCK» BUTTON</p> <p>1. for <b>3 seconds</b>. The operating buttons are released.</p>	
<p>2. If the temperature indicator displays the cooling temperature, press the «FREEZER»-BUTTON <b>once</b> to select the freezer.</p>	
<p>3. Then press the «FREEZER»-BUTTON <b>repeatedly</b> until the desired cooling temperature is displayed.</p>	<p>e.g.</p> 
<p>4. After a few seconds without using any operating buttons, the set temperature is activated. The temperature indicator displays the current temperature of the freezing compartment.</p>	
<p>5. The temperature changes by 1 °C each time you press the «FREEZER»-BUTTON (s. fig. below).</p>	

**THE SEQUENCE OF THE TEMPERATURE SETTING IS:**



## 5.4 Selection of the modes

**NOTICE!** The temperatures given in the following chapters are guide values only. The actual temperatures inside the appliance may vary from the temperature values indicated on the display, depending on how much food you store and where you place them. Ambient temperature may also affect the actual temperatures inside the appliance.

### FOLLOWING MODES CAN BE SET

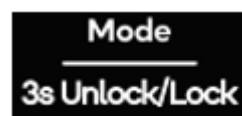
- FAST-COOLING MODE (fridge only)
- FAST-FREEZING MODE (freezer only)
- SMART MODE (fridge and freezer)




#### 5.4.1 Fast-cooling mode (fridge only)

- ❖ The temperature of the fridge will be set to **+2 °C automatically**.
- ❖ After **8 hours** the FAST-COOLING MODE switches off **automatically** and the temperature of the fridge will be reset to the previous setting.
- i** When the FAST-COOLING MODE is activated, the temperature of the freezer does not change.
- i** The FAST-COOLING MODE decreases the refrigeration temperature rapidly and makes sure that the food will be cooled faster as usual. Thereby this mode helps to keep the stored food fresh for a longer period of time.

### HOW TO ACTIVATE THE FAST-COOLING MODE

- If the operating buttons of the control panel/display are locked, press **and hold** the «MODE/UNLOCK/LOCK» BUTTON
1. for **3 seconds**. The operating buttons are released.



<p>2. If the temperature indicator displays the freezing temperature, press the «FRIDGE»-BUTTON <b>once</b> to select the fridge.</p>	<p><b>Fridge</b> <b>3 sec On/Off</b></p>
<p>Press the «MODE/UNLOCK/LOCK» BUTTON</p> <p>3. <b>repeatedly</b> until the operational status indicator of the FAST-COOLING MODE goes on.</p> <p>4. After a few seconds without using any operating buttons, the FAST-COOLING MODE is activated. The temperature indicator displays <b>+2 °C</b>.</p>	 
<p>5. After <b>8 hours</b> the FAST-COOLING MODE switches off <b>automatically</b>, the operational status indicator <b>goes off</b> and the temperature of the fridge is reset to the previous setting (e.g. <b>+3 °C</b>).</p>	

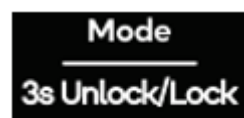
#### 5.4.2 Fast-freezing mode (freezer only)




**⚠ CAUTION! Do not store any bottled or canned beverages (neither still nor carbonated) inside the freezer as their containers could explode.**

- ❖ The temperature of the freezer will be set to **-24 °C automatically**.
- ❖ **After 24 hours**, the FAST-FREEZING MODE switches off **automatically** and the freezing temperature is reset to the previous setting.
- i** In FAST-FREEZING MODE, the compressor operates continuously.
- i** When the FAST-FREEZING MODE is activated, the temperature of the fridge does not change.
- i** The FAST-FREEZING MODE decreases the freezing temperature rapidly and makes sure that the food will be frozen faster as usual. Thereby this function helps to preserve vitamins and nutrients of fresh food for a longer period of time.
- i** Select this mode when you like to freeze fresh meat or fish for long term storage.

#### **HOW TO ACTIVATE THE FAST-FREEZING MODE**



- If the operating buttons of the control panel/display are locked, press **and hold** the «MODE/UNLOCK/LOCK» BUTTON
1. for **3 seconds**. The operating buttons are released.



<p>2. If the temperature indicator displays the cooling temperature, press the «FREEZER»-BUTTON <b>once</b> to select the freezer.</p>	<p><b>Freezer</b></p> <hr style="width: 50%; margin: auto;"/>
<p>Press the «MODE/UNLOCK/LOCK» BUTTON</p> <p>3. <b>repeatedly</b> until the operational status indicator of the FAST-FREEZING MODE goes on.</p> <p>4. After a few seconds without using any operating buttons, the FAST-FREEZING MODE is activated. The temperature indicator displays <b>-24 °C</b>.</p>	 
<p>5. After <b>24 hours</b> the FAST-FREEZING MODE switches off <b>automatically</b>, the operational status indicator <b>goes off</b> and the temperature of the freezer is reset to the previous setting (e.g. <b>-17 °C</b>).</p>	

### 5.4.3 Smart mode (fridge and freezer)

- ❖ When you start the appliance for the first time, the SMART MODE is the **default** setting.
- ❖ The appliance adjusts the temperatures of both the fridge and freezer **automatically**. You do not have to set the temperatures yourself. The adjustment depends on the ambient temperature of the appliance. Therefore, the automatically adjusted temperatures may vary.
- i** When the SMART MODE is activated, the appliance operates with the highest efficiency regarding food preservation and food storage and in a more energy-saving way.


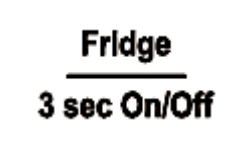

<p><b>HOW TO ACTIVATE THE SMART MODE</b></p>	
<p>If the operating buttons of the control panel/display are locked, press <b>and hold</b> the «MODE/UNLOCK/LOCK» BUTTON</p> <p>1. for <b>3 seconds</b>. The operating buttons are released.</p>	
<p>Press the «MODE/UNLOCK/LOCK» BUTTON</p> <p>2. <b>repeatedly</b> until the operational status indicator of the SMART MODE goes on.</p>	
<p>3. After a few seconds <b>without</b> using any operating buttons, the SMART MODE is <b>activated</b>. The appliance adjusts the temperatures of both the fridge and freezer <b>automatically</b> according to the ambient temperature.</p>	

- To **deactivate** the SMART MODE, set the temperatures of the fridge and/or freezer manually **or** select another mode.

## 5.5 Fridge: off/on

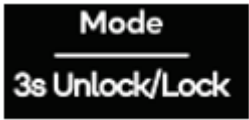
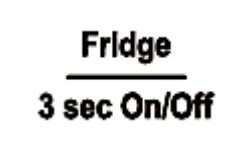
❖ The **fridge** can be **switched off** manually to **reduce** the energy consumption (e.g., during prolonged absence).

❗ When you switch off the fridge, the freezer is **still switched on**. The temperature of the freezer does not change.

HOW TO SWITCH OFF THE FRIDGE	
<p>If the operating buttons of the control panel/display are locked, press <b>and hold</b> the «MODE/UNLOCK/LOCK» BUTTON</p> <p>1. for <b>3 seconds</b>. The operating buttons are released.</p>	
<p>2. If the temperature indicator displays the freezing temperature, press the «FRIDGE»-BUTTON <b>once</b> to select the fridge.</p>	
<p>3. Press and hold the «FRIDGE»-BUTTON <b>for 3 seconds</b> until the operational status indicator «OFF» goes <b>on</b>.</p>	
<p>4. After a few seconds without using any operating buttons, the fridge is switched off.</p>	

❗ The setting «**OFF**» **switches off** the **fridge only**. The freezer continues to operate and the freezing temperature does **not** change.

**NOTICE!** The fridge will be **switched off!** Do **not** leave any food in the fridge when this setting is selected.

HOW TO SWITCH ON THE FRIDGE	
<p>If the operating buttons of the control panel/display are locked, press <b>and hold</b> the «MODE/UNLOCK/LOCK» BUTTON</p> <p>1. for <b>3 seconds</b>. The operating buttons are released.</p>	
<p>2. If the temperature indicator displays the freezing temperature, press the «FRIDGE»-BUTTON <b>once</b> to select the fridge.</p>	

3. Press **and** hold the «FRIDGE»-BUTTON **for 3 seconds** until the operational status indicator «OFF» goes **off**.

4. The temperature of the freezer is reset to the previous setting (e.g. **+3 °C**).



**PLEASE NOTE:** as the fridge was switched off, it may take a while to reach the set temperature. To cool down the fridge as quickly as possible, you can activate the FAST-COOLING MODE **after** you have set the cooling temperature (s. chapter 5.4.1 FAST-COOLING MODE).

## 5.6 Door alarm

❖ The appliance is equipped with an automatic alarm which indicates that one of the doors of the appliance are opened for a longer period of time.

1. If one of the doors is opened for more than 120 seconds, an acoustic warning signal sounds.
2. Close the door(s) properly to stop the acoustic warning signal.

**i** As long as the door(s) is/are **not** properly closed, the acoustic warning signal sounds every 30 seconds.

**i** If the door(s) is/are open for **longer** than 5 minutes, the internal light of the appliance is switched off **automatically**.

**NOTICE!** In order to save energy a prolonged opening of the doors should be avoided.

## 5.7 Use of the water dispenser

**⚠ WARNING!** Remove all overflowed or spilled water from the appliance or the floor. **RISK OF SLIPPING! RISK OF ELECTRIC SHOCK!**

**⚠ WARNING!** Use drinking water or mineral water **only!**

**⚠ CAUTION!** If the water dispenser has not been used for 48 hours, always clean the water tank before reuse.

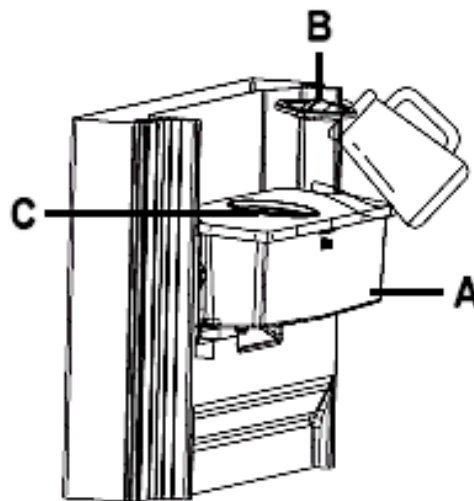
**NOTICE!** The maximum capacity of the water tank is **2.5 litres**. **Do not exceed!**

**NOTICE!** While filling, do not touch any parts which can cause leakage.

- ❖ Leave the water in the water tank for at least 4 hours with the door of the appliance closed so that it can become cool.
- ❖ Clean the water tank before you use it for the first time (s. chapter 7.4 CLEANING OF THE WATER DISPENSER).

### **5.7.1 How to fill the water tank**

1. Open the lid (**B**) of the water tank (**A** / s. fig. below).
  2. Fill the water through the appropriate opening (**C**) into the tank (**A**) of the water dispenser carefully (s. fig. below).
- i** Always ensure not to exceed the **max. filling capacity of 2.5 litres** (see mark on the water tank).



*Fig. similar: modifications are possible.*

<b>A</b>	WATER TANK
<b>B</b>	LID of the water tank
<b>C</b>	OPENING of the water tank

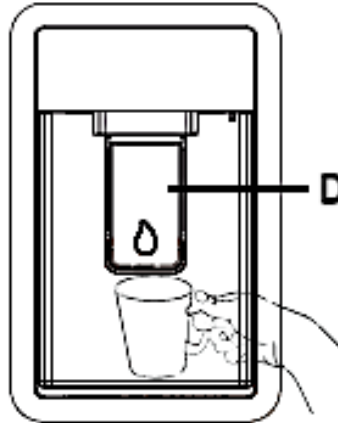
### **5.7.2 Proper use of the water dispenser**

**NOTICE!** Do not push the lever of the water dispenser strongly when the water tank is empty as you can damage the mechanism.

**NOTICE! Do not use** the water dispenser without having placed a suitable drinking vessel under the dispenser opening.



1. Ensure before each use of the water dispenser that all parts are installed properly and the door of the appliance is closed.
2. Push the lever (**D**) using a suitable drinking vessel (s. fig. below).
3. Release the lever after filling and remove the drinking vessel.



*Fig. similar: modifications are possible.*

**D**

LEVER of the water dispenser

## 5.8 Power failure

- ❖ In the case of a power failure, the current settings will be secured and maintained.
- ❖ If the appliance is supplied with power again, it continues to work with the settings adjusted before.
- ❖ Max storage time in case of malfunctions: s. chapter TECHNICAL DATA.

### **i** In the event of an unpredictable power failure:

- reduce the opening frequency of the door.
- do **not** put any new food in the appliance to avoid a rapid rise of the temperature inside the appliance.

**i** In the event of a **foreseeable** power failure, you can activate the FAST-FREEZING MODE and the FAST-COOLING MODE as a precautionary measure to set both the fridge and freezer to the lowest temperatures so that the interior of the appliance is maximally cooled at the time of the power failure.

**NOTICE!** In an event of a power failure, **do not open** the door so your food can remain in the appliance for «X» hours «X»: see chapter TECHNICAL DATA).

**IMPORTANT NOTE!**

- i** In order to protect the compressor of the appliance from damage in the event of a short-term power failure (i.e., less than 5 minutes), the compressor is not started immediately after the power supply is restored, but only after a certain time has elapsed.<sup>28</sup>

## 5.9 The fridge

The fridge is **not intended** for storing food for a longer period of time. So, use the fridge for **short-term storage only**. Different temperature areas due to the air circulation occur in the appliance. Use these different temperature areas to store different kinds of food.

COMPARTMENT	STARS (*)	TARGET STORAGE TEMPERATURE	SUITABLE FOOD
FRIDGE	-	+2 °C - +8 °C	➤ Eggs, ready meals, packaged foods, fruits and vegetables, dairy products, cakes, drinks and other food that is <b>not suitable for freezing</b> .
SHELVES	Food from wheat flour, milk etc. The shelves are removable for cleaning. Adjust the shelves relevant to your needs.		
CRISPER	Fruit, vegetable, etc.		
DOOR TRAYS	Eggs, beverage cans, bottled beverages, packaged foodstuffs etc.		

Store covered or packaged food in the appliance only so the smell or taste of the food will not diffuse. The following materials are suitable for proper packaging:

- ❖ Food safe cling film / airtight bags and aluminium foil.
- ❖ Food safe covering hoods.
- ❖ Food safe containers made of plastic / glass / ceramics.
- ❖ Store fresh, packaged food on the shelves, fresh fruit and vegetable in the crisper<sup>29</sup>.
- ❖ Store fresh meat packaged **in protective foil** for max. 2 days.
- ❖ Let warm food such as cooked meals cool down before you store them in the appliance.
- ❖ Store food in such a way that the cooled air can circulate properly.

<sup>28</sup> Depending on model.

<sup>29</sup> Depending on model.

- ❖ Do not place heavy bottles in the bottle pocket<sup>30</sup> as it can come off the door.

**NOTICE!** Food (especially oily and fatty food) must not come into **direct contact** with the inner lining of the appliance. The direct contact with the inner lining can cause stains or damages. If liquids have been spilled in the interior of the appliance, remove them immediately using warm water to prevent damages.

## 5.10 The freezer

**⚠ WARNING!** Do not eat food which is still frozen. Children should not eat ice-cream straight from the freezer. The coldness can cause injuries in the mouth.

**⚠ WARNING!** Contact with frozen food, ice and metal components in the freezer can cause injuries similar to burns.

**⚠ CAUTION!** Do not touch the extremely cooled surfaces with wet or damp hands, because your skin may stick on these surfaces.

**⚠ CAUTION!** Do not store any bottled or canned beverages (neither still nor carbonated) inside the freezer as their containers could explode.

The freezer is intended **for long-term storage** of food. Please observe the advice for max. storage time on the packaging of frozen food products. Do not refreeze defrosted food.

- ❖ Protect fresh food you want to freeze using aluminium foil, cling film, air and watertight plastic bags, polyethylene containers or other suitable plastic containers with a lid.
- ❖ Leave some free space between the single pieces of frozen food as proper air circulation is required.
- ❖ The food is frozen completely after 24 hours (you find the relevant information about the *maximum freezing capacity within 24 hours* in chapter TECHNICAL DATA).
- ❖ Only buy frozen food when its packaging is not damaged. Damaged packaging may indicate an interruption of the cold chain.
- ❖ Avoid or reduce variations in temperature: buy frozen food at the end of shopping and transport it in thermally insulated bags.
- ❖ Do not refreeze defrosted and semi-defrosted food. Consume within 24 hours.
- ❖ Observe the complete information on the packaging of frozen food.

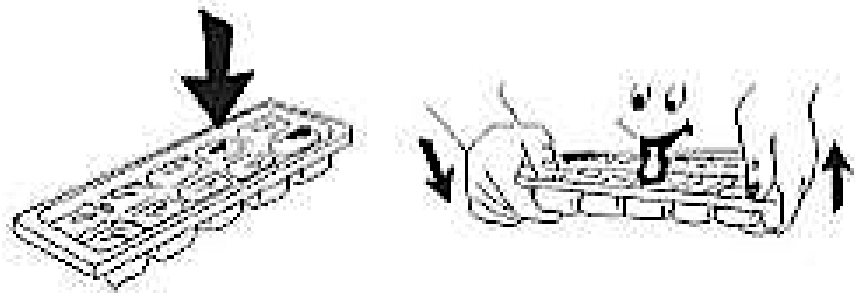
---

<sup>30</sup> Depending on model.

**NOTICE!** Food (especially oily and fatty food) must not come into **direct contact** with the inner lining of the appliance. The direct contact with the inner lining can cause stains or damages. If liquids have been spilled in the interior of the appliance, remove them immediately using warm water to prevent damages.

**FREEZER: HOW TO MAKE ICE CUBES**

1. Fill the ice cube tray<sup>31</sup> 2/3 full and place it horizontally in one of the upper compartments. Dry the form before, so it cannot freeze-up.
2. **Do not** use any sharp-edged or pointed items to remove the ice cube tray if it is frozen to the inside of the freezer compartment.
3. Hold the ice cube tray under flowing cold water and twist the ice cube tray slightly to remove the ice cubes.



**5.10.1 Meaning of the \*-labelling of freezers**

- i** 1- (\*), 2- (\*\*), and 3-stars (\*\*\*) freezers are **not suitable for freezing fresh food**.
- i** 2-stars (\*\*) and 3-stars (\*\*\*) freezers are suitable for storing frozen food (**pre-frozen**) and ice or for making ice and ice cubes.

COMPARTMENTS	STARS (*)	TARGET STORAGE TEMPERATURE	SUITABLE FOOD
--------------	-----------	----------------------------	---------------

<sup>31</sup> Depending on model.

FREEZER	(***)*	$\leq -18\text{ }^{\circ}\text{C}$	<ul style="list-style-type: none"> <li>➤ Suitable for seafood (fish, shrimps, shellfish), freshwater and meat products.</li> <li>➤ Recommended storage period: <b>3 months.</b></li> <li>❗ <b>Suitable</b> for freezing <b>fresh</b> food.</li> </ul>
COMPARTMENTS	STARS (*)	TARGET STORAGE TEMPERATURE	SUITABLE FOOD
FREEZER	***	$\leq -18\text{ }^{\circ}\text{C}$	<ul style="list-style-type: none"> <li>➤ Suitable for seafood (fish, shrimps, shellfish), freshwater and meat products.</li> <li>➤ Recommended storage period: <b>3 months.</b></li> <li>❗ <b>Not suitable</b> for freezing <b>fresh</b> food.</li> </ul>
FREEZER	**	$\leq -12\text{ }^{\circ}\text{C}$	<ul style="list-style-type: none"> <li>➤ Suitable for seafood (fish, shrimps, shellfish), freshwater and meat products.</li> <li>➤ Recommended storage period: <b>2 months.</b></li> <li>❗ <b>Not suitable</b> for freezing <b>fresh</b> food.</li> </ul>
FREEZER	*	$\leq -6\text{ }^{\circ}\text{C}$	<ul style="list-style-type: none"> <li>➤ Suitable for seafood (fish, shrimps, shellfish), freshwater and meat products.</li> <li>➤ Recommended storage period: <b>1 month.</b></li> <li>❗ <b>Not suitable</b> for freezing <b>fresh</b> food.</li> </ul>

0* - COMPARTMENT	-	-6 °C - 0 °C	<p>➤ Suitable for fresh meat products (pork, beef, chicken, etc.) and processed food consumed or processed within the same day or within the next three days after storage (max.).</p> <p><b>i</b> <b>Not suitable</b> for freezing food or for storing frozen food.</p>
---------------------	---	--------------	--

## 5.11 Storage of food

- ❖ The operation of your appliance is described generally in the chapters «OPERATION» et seq.; the following explanations will help you to store your food properly.
- i** Food must not get in touch with the surfaces inside the appliance directly. It has to be wrapped separately in aluminium foil or in cellophane foil or in airtight plastic boxes.

### STORING FOOD IN THE FRIDGE COMPARTMENT

- The fridge helps to extend the storage times of fresh perishable foods.

### PROPER STORAGE OF FRESH FOOD ENSURES BEST RESULTS

- Store food that is very fresh and of good quality only.
- Ensure that food is well wrapped or covered before it is stored. This will help to maintain the freshness of food and prevent it from dehydrating, deteriorating in colour or losing taste. It will also prevent odour transfer.
- Vegetables and fruit need not be wrapped if they are stored in the crisper of the fridge compartment.
- Make sure that strong smelling food is wrapped or covered in storage and kept away from foods such as butter, milk and cream as they can be spoiled by strong odours.
- Cool hot food down before placing it in the fridge compartment.

### DAIRY FOODS AND EGGS

- Most pre-packed dairy foods have a recommended „use by/best before/best by” date stamped on them. Store them in the fridge compartment and use within the recommended time.
- Butter can be spoiled by strong smelling foods, so it is best stored in a sealed container.
- Eggs should be stored in the fridge compartment.

### RED MEAT

- Place fresh red meat on a plate and cover it with waxed paper, plastic wrap or foil.
- Store cooked and raw meat on separate plates. This will prevent any juice lost from the raw meat from contaminating the cooked product.

### POULTRY

- Fresh whole birds should be rinsed inside and outside with cold running water, dried and placed on a plate covered with plastic wrap or foil.
- Poultry pieces should also be stored this way.
- Whole poultry must only be filled immediately before cooking to avoid food poisoning.

### FISH AND SEAFOOD

- Whole fish and fillets should be used on the day of purchase. Until required, they should be stored in the fridge on a plate which is covered with plastic wrap, waxed paper or foil loosely.
- If storing overnight or longer, take particular care to select very fresh fish.
- Whole fish should be rinsed in cold water to remove loose scales and dirt and then patted dry with paper towels. Place whole fish or fillets in a sealed plastic bag.
- Keep shellfish chilled at all times. Use within 1–2 days.

### PRECOOKED FOOD AND LEFTOVERS

- These should be stored in suitable covered containers so that the food will not dry out.
- Keep for 1-2 days only.
- Reheat leftovers **once** only and until steaming hot.

### CRISPER

- The crisper is the optimum storage location for fresh fruit and vegetables.
- Take care not to store the following food at temperatures of less than 7 °C for long periods: citrus fruit, melons, pineapple, papaya, passion fruit, cucumber, peppers, tomatoes.
- Undesirable changes will occur at low temperatures such as softening of the flesh, browning and/or accelerated decaying.
- Do not refrigerate avocados (until they are ripe), bananas and mangoes.

### **FREEZING AND STORING OF FOOD IN THE FREEZER COMPARTMENT**

- To store deep-frozen food.
- To make ice cubes.
- To freeze food.

**NOTICE!** Ensure that the door of the freezer compartment is always closed properly.

### **PURCHASING OF FROZEN FOOD**

- The packaging must not be damaged.
- Use by the „use by/best before/best by” date.
- If possible, transport deep-frozen food in an insulated bag and place quickly in the freezer compartment.

### **STORING OF FROZEN FOOD**

- Store at -18 °C or colder.
- Avoid opening the freezer compartment door unnecessarily.

### **FREEZING OF FRESH FOOD**

- Freeze fresh and undamaged food only.
- To retain the best possible nutritional value, flavour and colour, vegetables should be blanched before freezing. Aubergines, peppers, zucchini and asparagus do not require blanching.

**NOTICE!** Keep food to be frozen away from food which is already frozen.



### THE FOLLOWING FOOD IS SUITABLE FOR FREEZING:

- cakes and pastries.
- fish and seafood.
- meat, game and poultry.
- vegetables, fruit and herbs.
- eggs without shells.
- dairy products such as cheese and butter.
- ready meals and leftovers such as soups, stews, cooked meat and fish.
- potato dishes and soufflés.
- desserts.

### THE FOLLOWING FOOD IS NOT SUITABLE FOR FREEZING:

- types of vegetables, which are usually consumed raw, such as lettuce or radishes.
- eggs in shells.
- grapes, whole apples, pears and peaches.
- hard-boiled eggs, yogurt, soured milk, sour cream, and mayonnaise.

### HOW TO PACKAGE THE FROZEN FOOD

- ❖ To prevent food from losing its flavour or drying out, place food in airtight packaging.
  1. Place food in packaging.
  2. Remove air.
  3. Seal the wrapping.
  4. Label packaging with contents and dates of freezing.

### SUITABLE PACKAGING

- Plastic film, tubular film made of polyethylene, aluminium foil.
- ❏ These products are available from specialist outlets.

### RECOMMENDED STORAGE TIMES OF FROZEN FOOD IN THE FREEZER COMPARTMENT

- ❖ These times vary depending on the type of food.
- ❖ The food that you freeze can be preserved from 1 to 12 months (minimum at **-18 °C**).

FOOD	STORAGE TIME
Bacon, casseroles, milk	1 month
Bread, ice cream, sausages, pies, prepared shellfish, oily fish	2 months
Non-oily fish, shellfish, pizza, scones and muffins	3 months

FOOD	STORAGE TIME
Ham, cakes, biscuits, beef and lamb chops, poultry pieces	4 months
Butter, vegetables (blanched), eggs whole and yolks, cooked crayfish, minced meat (raw), pork (raw)	6 months
Fruit (dry or in syrup), egg whites, beef (raw), whole chicken, lamb (raw), fruit cakes	12 months


### IMPORTANT NOTES!

- i** When you freeze fresh foods with a „use by/best before/best by” date, you must freeze them before this date expires.
- i** Check that the food was not already frozen. Indeed, frozen food that has thawed completely must not be refrozen.
- i** Once defrosted, food should be consumed quickly.

## 6. Environmental protection

---

### 6.1 Environmental protection: disposal

- ❖ Appliances bearing this symbol  must not be disposed of together with household waste throughout the EU. To prevent potential damage to the environment or human health from uncontrolled waste disposal and to promote the sustainable reuse of material resources, responsibly supply the appliance to a recycling centre.

## 6.2 Environmental protection: energy saving

- ❖ Install the appliance in a dry and well-ventilated place.
- ❖ Install the appliance in a suitable position with an adequate distance from sources of heat and cold.
- ❖ Protect the appliance from direct sunlight.
- ❖ Do not line the drawers with aluminium foil, waxed paper or paper layers; otherwise, optimum circulation of the cold air is impeded so the appliance cannot work at best performance.
- ❖ Cooked food can be stored in the appliance. Let it cool down to room temperature before you put it into your appliance.
- ❖ Store your food in colourless, airtight and tasteless materials.
- ❖ Some food like meat, fish etc. may become dry and release strong odours. You can avoid these by wrapping them into aluminium foil or plastic wrap or putting them into an airtight bag or container.
- ❖ Allow ample storage place for your food. Do not overfill your appliance.
- ❖ Wrap your food in plastic wrap or suitable paper and place each kind of food in a particular location in your appliance. This will prevent any contamination, a loss of water and a mingling of odours.
- ❖ Let warm or hot food cool down to room temperature before you put it into your appliance. Otherwise, the energy consumption will increase and encrusted ice will be generated.
- ❖ If you buy frozen food, the packaging must not be damaged and the product must be properly stored (sales container -18 °C or lower).
- ❖ Put the frozen food you want to defrost into the cooling-compartment of your appliance.
- ❖ How to defrost frozen food depends on your kitchen-equipment and the purpose, you want to use the frozen food for.
  - ✓ room temperature
  - ✓ in the cooling-compartment of your appliance
  - ✓ in an electrical oven<sup>32</sup>
  - ✓ in a microwave<sup>33</sup>
- ❖ Try opening the door as little as possible, especially when the weather is warm and humid. If you open the door, close it as fast as possible.
- ❖ To reduce energy consumption, drawers, glass shelves, door trays, wire shelves, etc.<sup>34</sup> should be left in their original positions.
- ❖ Permanently check, that the appliance is well-ventilated. The appliance must be well-ventilated from all sides.
- ❖ Defrost the appliance periodically as encrusted ice will decrease the power and increase the energy consumption of the appliance.

---

<sup>32</sup> Regard the corresponding functions of your oven.

<sup>33</sup> Regard the corresponding functions of your microwave.

<sup>34</sup> Depending on model.

**NOTICE!** In order to save energy a prolonged opening of the door(s) should be avoided.

### 6.3 Operational parameters

The appliance can only reach the relevant temperatures when:

1. the ambient temperature meets the climatic class.
2. the doors close properly.
3. you do not open the doors too often or too long.
4. the door seals are in proper condition.
5. the appliance is properly positioned.
6. you have not overfilled the appliance.
7. you do not store warm or hot food in the appliance.

## 7. Cleaning and maintenance

---

**⚠ DANGER!** Never touch the power plug, the power switch or other electrical components with wet or damp hands. RISK OF ELECTRIC SHOCK!

**⚠ WARNING!** Disconnect the appliance from the mains before you clean or maintain it. RISK OF ELECTRIC SHOCK!

**⚠ WARNING!** To disconnect the appliance from the mains, you must unplug the appliance or use a cut-off device.

**⚠ WARNING!** Remove possible dust accumulation at the power plug, at the safety power socket and at all plug connectors **regularly**. RISK OF FIRE!

**NOTICE!** Clean the appliance **at least** once a month.

**NOTICE!** Any damage that is caused to the appliance by cleaning products will not be fixed free of charge, even if the guarantee period of the appliance is still valid.

1. Always keep the appliance clean so that unpleasant odours do not occur.
2. Dust deposits on the condenser will increase the energy consumption. Clean the condenser twice a year with a vacuum cleaner or a soft brush.
3. Take off all rings and bracelets before cleaning or maintaining the appliance; otherwise, you may damage the surface of the appliance.

## DETERGENT

- Do not use any harsh, abrasive or aggressive detergents.
- Do not use any solvents.
- Do not use any abrasive detergents!
- Do not use any organic detergents!<sup>35</sup>
- Do not use essential oils!
- These instructions are valid for all surfaces of your appliance.

## EXTERNAL CLEANING

1. Use a moist cloth and a mild, non-acidic detergent. Use a suitable detergent for stubborn stains.
2. Use clear water to rinse.
3. Dry the cleaned surfaces with a cloth.

## INTERNAL CLEANING

1. Clean the shelves and the inside with warm water and a mild detergent.
2. Use clear water to rinse.
3. Dry the cleaned surfaces with a cloth.
4. Check the water drain and clean it if needed.

## DOOR SEALS

- Clean with warm water and a mild, non- acidic detergent. Do not restart the appliance until the door seals have dried completely.

### 7.1 Glass shelves (fridge and freezer)

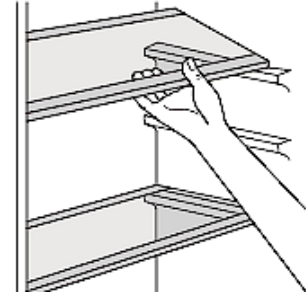
- ❖ The glass shelves can be removed according to the appliance.
- i** Remove **all** stored food of the relevant glass shelves before.
- i** The glass shelves can be installed in different positions if required.<sup>36</sup>

## HOW TO REMOVE/INSTALL A GLASS SHELF

<sup>35</sup> Detergents such as vinegar, citric acid etc.

<sup>36</sup> Depending on model.

1. Pull the glass shelf on the guide rails forward carefully until you can remove it (you may need to lift the glass shelf slightly / depending on model).
2. To reinstall the glass shelf, push it back in position carefully using the guide rails.
3. Ensure that the area is free and has no obstacles.



*Fig. similar.*

**i** The glass shelves can be removed and installed for cleaning as shown above.

## 7.2 Crisper / freezer drawer

❖ The crisper and the freezer drawer can be removed according to the appliance.

**i** Remove **all** stored food of the crisper / freezer drawer before.

### HOW TO REMOVE/INSTALL THE CRISPER/FREEZER DRAWER

1. Pull the crisper / freezer drawer forward carefully and lift it slightly until you can remove it.
2. Proceed in reverse order to install the crisper / freezer drawer.



*Fig. similar.*

**i** The crisper / freezer drawer can be removed and installed for cleaning as shown above.

## 7.3 Defrosting

### FRIDGE

➤ The appliance is defrosted in fridge mode automatically (NoFrost).

### FREEZER

➤ The appliance is defrosted in freezer mode automatically (NoFrost).

#### **FREEZER:**

**(optional procedure if encrusted ice should have occurred)**

**⚠ WARNING!** Disconnect the appliance from the mains. To disconnect the appliance from the mains, you **must** unplug the appliance **or** use a cut-off device.

**⚠ WARNING!** Never use any mechanical items, knives or other sharp-edged objects to remove the encrusted ice. Never use a steam cleaner. **RISK OF ELECTRICAL SHOCK!**

**⚠ WARNING!** Do not use hairdryers, electrical heaters or other technical devices to accelerate the defrosting-progress. **RISK OF ELECTRICAL SHOCK!**

1. Remove the contents from the appliance and put them into a cooling box.
2. Place a container in front of the appliance to catch the water.
3. When the encrusted ice melts put some dry cloths into the freezer-compartment to hold the water back.
4. **Do not** use hot water to accelerate the defrosting operation.
5. Remove the big pieces of ice first.
6. Afterwards remove the small pieces of ice.
7. Wipe and dry the appliance and door seals with dry and soft cloths.
8. After cleaning leave the door open for some time to ventilate the appliance.

**NOTICE!** If the appliance has been disconnected from the mains for a longer period of time, let it operate for approx. 3 - 4 hours with the factory-set temperatures / mode (depending on model) **before** you place any fresh or frozen food in the appliance. If you place food in the appliance before it has reached its normal operating temperature, the food can thaw and / or spoil.

## **7.4 Cleaning of the water dispenser**

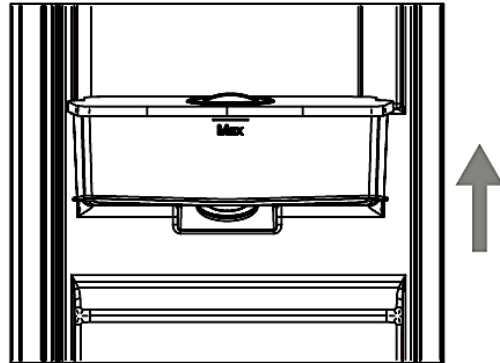
**⚠ WARNING!** Remove all overflowed or spilled water from the appliance or the floor. **RISK OF SLIPPING! RISK OF ELECTRIC SHOCK!**

- ❖ Clean the dispenser lever on the outside of the appliance door regularly.
- ❖ Empty the water tank **before** you remove it.

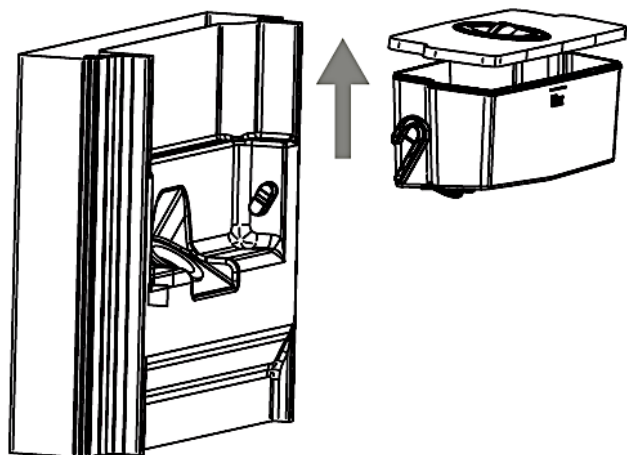
- ❖ Clean all parts of the water tank and the dispenser using hot soapy water before you use the dispenser for the first time.
- ❖ You have to remove the water tank for cleaning.

### HOW TO REMOVE THE WATER TANK

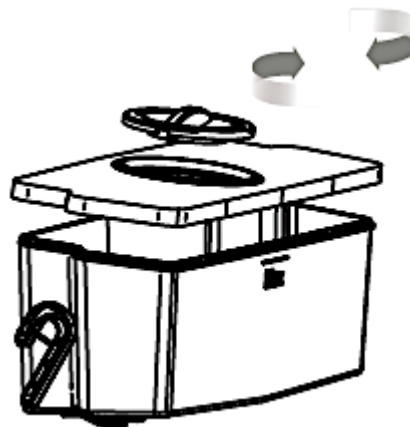
1. Hold both sides of the water tank tightly; then lift and remove it from the door (s. fig. on the right).



3. Remove the cover of the water tank (s. fig. on the right).



2. Remove the lid (s. fig. on the right).



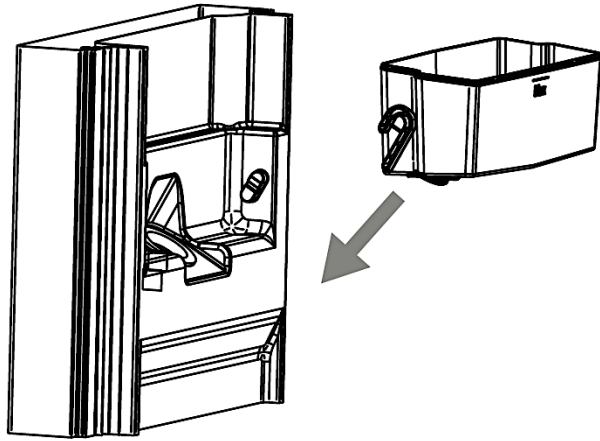
3. Clean all parts (water tank, cover, lid) using hot soapy water. Rinse well using clear water and dry all parts thoroughly.



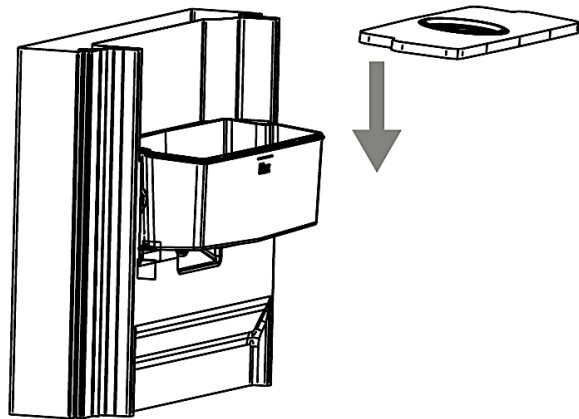
- 
4. It is recommended to clean the water dispenser, water tank, cover of the water tank and water valve **at least** once per month in this way.
- 

### HOW TO INSTALL THE WATER TANK

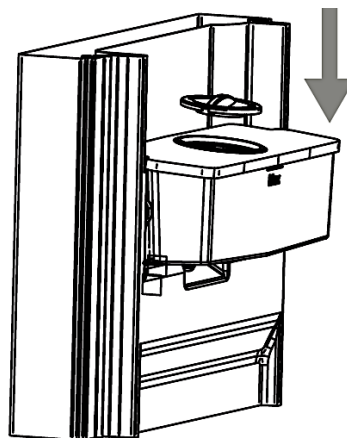
1. Replace the water tank properly into the appliance door (s. fig. on the right).



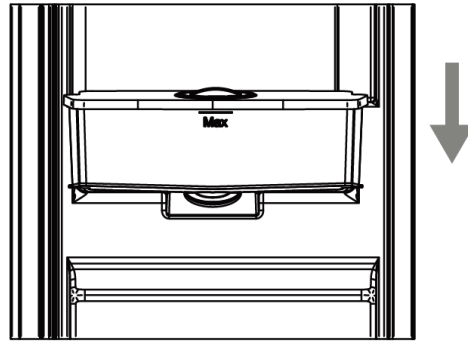
2. Install the cover of the water tank properly (s. fig. on the right).



5. Install the lid properly (s. fig. on the right).



6. Check that the water tank is properly seated in the appliance door.



## 7.5 Replacing of the illuminants

**⚠ WARNING!** LED-illuminants must always be replaced by a qualified person **only**. If a LED-illuminant is damaged, please contact a qualified professional (**not covered by the guarantee**).

**NOTICE!** Any damage that is caused to your appliance by improper replacement of an illuminant will not be fixed free of charge, even if the guarantee period of the appliance is still valid.

## 8. Troubleshooting

**⚠ WARNING!** Before you start troubleshooting, disconnect the appliance from the mains. Any work not described in this instruction manual must be carried out by a qualified professional **only**.

MALFUNCTION	
POSSIBLE CAUSE	MEASURE
<b>THE APPLIANCE DOES NOT WORK AT ALL.</b>	
<ol style="list-style-type: none"> <li>1. The plug of the appliance is not connected to the socket.</li> <li>2. The plug has become loose.</li> <li>3. The socket is not supplied with energy.</li> <li>4. The fuse is switched off.</li> <li>5. The voltage is too low.</li> </ol>	<ol style="list-style-type: none"> <li>1. Connect the appliance to the mains properly.</li> <li>2. Check the plug.</li> <li>3. Check the corresponding socket by connecting it with another appliance.</li> <li>4. Check the fuse box.</li> <li>5. Compare the data on the model plate with the data of your energy supplier.</li> </ol>

**THE COMPRESSOR DOES NOT WORK AT ALL.**

1. Incorrect energy supply.

1. Check the energy supply.

**THE COMPRESSOR OPERATES FOR TOO LONG.**

1. The appliance has been switched off for a while.

1. The appliance needs some time to reach the preset temperature.

2. Too much or too hot food in the appliance.

2. Remove any hot food.

3. The door(s) is/are opened too often or too long.

3. Do not open the door(s) too often/ too long.

**FORMATION OF ENCRUSTED ICE.**

1. The air outlets may be blocked by food.

1. Store the food in another place.

2. The door is not properly closed.

2. Close the door properly.

3. The door seal is damaged or soiled.

3. Clean and/or replace the door seal.

**THE DOOR MAKES A STRANGE SOUND WHEN OPENED.**

1. The door seals are soiled.

1. Clean the door seals.

**MALFUNCTION**

**POSSIBLE CAUSE**

**MEASURE**

**UNCOMMON NOISE.**

1. The appliance is not installed on a flat and level ground. The appliance touches a wall or another object.

1. Install the appliance properly.

2. Frozen food is stored improperly.

2. Store food properly.

3. Items have dropped behind the appliance.

3. Remove the items.

**WATER DRIPS ON THE FLOOR.**

1. The water pan <sup>37</sup> (located at the rear bottom of the cabinet) may not be properly levelled, or the draining spout (located underneath the top of the compressor depot) may not be properly positioned to direct water into this pan, or the water spout is blocked.	1. You may need to pull the appliance away from the wall to check the pan and spout.
--	--

**THE APPLIANCE DOES NOT COOL PROPERLY.**

1. The temperature is set too high.	1. Decrease the temperature (colder).
2. The environment is too warm.	2. Keep the appliance away from direct sunlight and other sources of heat. Always observe the climatic class of your appliance in chapter «TECHNICAL DATA».
3. The door(s) is / are opened too often or too long.	3. Do not open the door(s) too often or too long.

**THE ILLUMINATION IS NOT WORKING.**

1. The illuminant may be damaged.	1. Refer to chapter «REPLACING OF THE ILLUMINANTS».
2. Incorrect energy supply.	2. Check the energy supply.

**i** If the appliance shows a malfunction not noted on the schedule above or if you have checked all items on the above schedule but the problem still exists, please contact the aftersales service.



**THE OPERATING CONDITIONS DESCRIBED BELOW ARE NORMAL AND DO NOT INDICATE A MALFUNCTION.**

- ❖ The refrigerant generates a sound similar to flowing water.
- ❖ Sometimes you may hear a sound which is generated by the injection process of the cooling circuit.
- ❖ The sides of the appliance may get warm while the appliance is running.

**DISTINCT NOISE**

When you operate the appliance for the first time or the temperature falls below a certain level, the appliance will operate with high power to reach the preset temperature.

<sup>37</sup> Depending on model.

### **i** CONDENSED WATER IN/ON THE APPLIANCE

may be generated inside or outside the appliance by high humidity or very warm ambient temperatures.

#### **CLICKING**

You will hear the compressor click if it is activated or deactivated.

#### **HUM**

is caused by the compressor while running.

#### **KNOCKING / SNAPPING**

may be generated by sequential expansion and shrinkage of the components of the cooling system. It is caused by variation of temperature before and after the compressor is activated or deactivated.

## **9. Decommissioning**

### **DECOMMISSIONING, TEMPORARILY**

#### **IF THE APPLIANCE IS NOT USED FOR A LONGER PERIOD OF TIME:**

1. disconnect the appliance from the mains. To disconnect the appliance from the mains, you **must** unplug the appliance or use a cut-off device.
2. remove all food stored in the appliance.
3. dry the inside of the appliance with a cloth and leave the door open for a few days.

### WHILE AWAY ON AN AVERAGE VACATION / HOLIDAY (14-21 DAYS):

1. do the same as described above, or
2. let the appliance operate and
  - a. remove all perishable food from the cooling compartment.
  - b. clean the cooling compartment.
  - c. freeze all food which is suitable to be frozen.

### IF YOU WANT TO MOVE THE APPLIANCE:

1. secure all removable parts and the contents of the appliance. Pack them separately if necessary.
2. transport the appliance in an upright position only. All other positions can cause damage to the compressor.
3. do not damage the feet of the appliance.

### DECOMMISSIONING, ULTIMATE

1. Disconnect the appliance from the mains. To disconnect the appliance from the mains, you **must** unplug the appliance or use a cut-off device.
2. Cut off the power cord at the appliance.
3. Completely remove every door of the appliance.
4. Leave the shelves in their position so that children are not able to get into the appliance.
5. Follow the advice for the disposal of the appliance in chapter WASTE MANAGEMENT.

## 10. Technical data

TECHNICAL DATA*	
Model	Side by Side Fridge-freezer
Climatic class	SN / N / ST (ambient temperature 10 °C - 38 °C)
No Frost: freezer	yes
No Frost: fridge	yes
Energy efficiency class**	E
Annual energy consumption in kWh***	289.00
Voltage / frequency	220 - 240 V AC / 50 Hz
Volume net in l	444.00
Net volume fridge in l	276.00
Net volume freezer in l	168.00
Stars	4**** (4 stars)
Max. freezing capacity within 24 h	10.00 kg
Max. storage time / malfunction	7.00 h
Noise emission	40 dB/A
Noise emission class****	C
Control panel	Display / Touch control
Adjustable thermostat	yes / electronically adjustable
Temperature indicator	LED display
Temperature range: fridge	+2 °C - +8 °C
Temperature range: freezer	-16 °C - -24 °C
Compressor	1
Refrigerant / total quantity	R600a / 47.00 g
Changeable door hinge	-
Handle	integrated
Internal light: fridge	yes / LED
Internal light: freezer	yes / LED
Glass shelves in the fridge	5
Glass shelves in the freezer	5
Crisper	1
Freezer drawer	1
Door trays in the fridge	2
Door trays in the freezer	3
Indicator: operation	yes
Fast - cooling mode	yes
Indicator: fast - cooling mode	yes
Fast - freezing mode	yes
Indicator: fast - freezing mode	yes
Smart mode	yes

Indicator: smart mode	yes
Child safety lock	yes
Door alarm	yes
Adjustable supporting feet	2 / in front
Defrosting process: fridge	No Frost
Defrosting process: freezer	No Frost
Dimensions appliance:	
H*W*D in cm	178.50*83.00*61.00
H*W*D in mm	1785.00*830.00*610.00
Weight net / gross in kg	71.00 / 79.00

❖ Technical modifications reserved.

*	According to regulation (EU) No. 2019/2016
**	On a scale from A (highest efficiency) to G (lowest efficiency) according to the new EU standard.
***	Based on standard measurement results within 24 hours. The current energy consumption depends on the way the appliance is used as well as on its site.
****	On a scale from A (highest) to D (lowest).



## 11. Waste management

---

1. Dispose of the appliance relevant to the current legislation in view of explosive gases. The cooling systems and insulation of refrigerators and freezers contain refrigerants and gases which must be disposed of properly. Do not damage the cooling fins and tubes. **If refrigerants escape, there is FIRE HAZARD!**
2. While unpacking, the packaging materials (polythene bags, polystyrene pieces, etc.) should be kept away from children and pets. **CHOKING HAZARD! RISK OF INJURY!**
3. Old and unused appliances must be sent for disposal to the responsible recycling centre or contact the retailer you purchased the appliance at. They may accept the appliance for environmentally sound recycling. **Never** expose to open flames.
4. Before you dispose of an old appliance, **render it inoperative**. Unplug the appliance and cut off the entire power cord. Dispose of the power cord and the plug immediately. **Remove the door completely** so children are not able to get into the appliance as this endangers their lives!
5. Dispose of any paper and cardboard into the corresponding containers.
6. Dispose of any plastics into the corresponding containers.
7. If suitable containers are not available at your residential area, dispose of these materials at a suitable municipal collection point for waste-recycling.
8. Receive more detailed information from your retailer or your municipal facilities.

### REFRIGERANT

1. The refrigerant circuit of the appliance contains the refrigerant R600a, a natural gas of high environmental compatibility.
2. **⚠ WARNING!** Do not damage any components of the refrigerant circuit while transporting the appliance. **FIRE HAZARD!**



Materials marked with this symbol are recyclable.



Please contact your local authorities to receive further information.



The refrigerant R600a is flammable!

## 12. Guarantee conditions

---

This appliance includes a 24-month guarantee **for the consumer** given by the manufacturer, dated from the day of purchase, referring to its flawless material-components and its faultless fabrication. The consumer is accredited with both the dues of the guarantee given by the manufacturer and the vendor's guarantees. These are not restricted to the manufacturer's guarantee.

Any guarantee claim has to be made **immediately after the detection and within 24 months** after the delivery to the first ultimate vendee. The guarantee claim has to be verified by the vendee by submitting a proof of purchase including the date of purchase and/or the date of delivery. The guarantee does not establish any entitlement to withdraw from the purchase contract or for a price reduction. Replaced components or exchanged appliances demise to us as our property.

### The guarantee claim does not cover:

1. fragile components as plastic, glass or bulbs;
2. minor modifications of the PKM-products concerning their authorised condition if they do not influence the utility value of the product;
3. damage caused by handling errors or false operation;
4. damage caused by aggressive environmental conditions, chemicals, detergents;
5. damage caused by non-professional installation and haulage;
6. damage caused by non common household use;
7. damages which have been caused outside the appliance by a PKM-product unless a liability is forced by legal regulations.

### The validity of the guarantee will be terminated if:

1. the prescriptions of the installation and operation of the appliance are not observed.
2. the appliance is repaired by a non-professional.
3. the appliance is damaged by the vendor, the installer or a third party.
4. the installation or the start-up is performed inappropriately.
5. the maintenance is inadequately or incorrectly performed.
6. the appliance is not used for its intended purpose.
7. the appliance is damaged by force majeure or natural disasters, including, but with not being limited to fires or explosions.

### Please provide the following information for the registration of your guarantee claim:

1. the complete address of the location of the appliance.
2. phone number(s) and e-mail contact.
3. model name.
4. serial number/photo of the rating plate.
5. type of malfunction.

- i** If you do not provide the above data, your guarantee claim cannot be handled immediately.

### **SPECIAL NOTE**

Please photograph the rating plate of the appliance before installation and save the photo for possible later use.

You find the rating plate on the following locations.

1. Fridges/freezer: inside or on the back side.
2. Dishwasher/washer/dryer: on the door area or the back side.
3. Hobs: on the bottom side.
4. Ovens: on the door area.
5. Hob/oven combinations have 2 rating plates (oven and hob).
6. Extractor hoods: inside near the motor.

The guarantee claims **neither** extend the guarantee period **nor** initiate a new guarantee period. The geographical scope of the guarantee is limited with respect to appliances, which are purchased and used in Germany, Austria, Belgium, Luxembourg and the Netherlands.

**PKM**

August 2014



**Sie finden alle Informationen zum Kundendienst  
auf der Einlage in dieser Bedienungsanleitung.**

**Aftersales service information  
on the leaflet inside this instruction manual.**

Änderungen vorbehalten	Subject to alterations
<b>STAND</b>	<b>UPDATED</b>
09.07.2024	07/09/2024