
TECHNOLOGIE FÜR DEN HAUSHALT



TECHNOLOGY FOR DOMESTIC USE



BEDIENUNGSANLEITUNG

DUNSTABZUGSHAUBE



INSTRUCTION MANUAL

EXTRACTOR HOOD

S8-60A++IXTW



Deutsch

Seite

2

English

Page

46

www.pkm-online.de

Sehr geehrter Kunde! Sehr geehrte Kundin! Wir möchten Ihnen herzlich danken, dass Sie sich zum Erwerb eines Produkts aus unserem reichhaltigen Angebot entschieden haben. Lesen Sie die gesamte Bedienungsanleitung, bevor Sie das Gerät zum ersten Mal benutzen. Verwahren Sie diese Bedienungsanleitung zur zukünftigen Verwendung an einem sicheren Ort. Falls Sie das Gerät weitergeben, müssen Sie diese Bedienungsanleitung ebenfalls mit übergeben.

Inhalt

1. Sicherheitshinweise.....	4
1.1 Signalwörter.....	5
1.2 Sicherheitsanweisungen.....	5
2. Installation	10
2.1 Allgemeine Installationshinweise.....	10
2.2 Wichtige Installationshinweise für den Abluftbetrieb.....	10
2.3 Mindestabstände	11
2.4 Geräteansicht.....	12
2.5 Installation: Rückschlagklappe / Dunstabzugshaube.....	13
2.5.1 Installation der Rückschlagklappe.....	14
2.5.2 Installation der Dunstabzugshaube	16
2.6 Elektrischer Anschluss	21
3. Abluftbetrieb / Umluftbetrieb.....	22
3.1 Abluftbetrieb	22
3.2 Umluftbetrieb.....	22
3.2.1 Kohlefilter.....	23
3.3 Aluminium - Fettfilter	26
4. Bedienfeld und Bedienung.....	26
4.1 Bedienfeld.....	26
4.2 Bedienung.....	27
4.2.1 Leistungsstufen	29
4.2.2 Abschaltautomatik	30
5. Umweltschutz.....	30
5.1 Umweltschutz: Entsorgung.....	30
5.2 Umweltschutz: Energie sparen.....	30

6. Reinigung und Pflege	31
6.1 Reinigung des Aluminium - Fettfilters	32
6.2 Kohlefilter.....	35
6.3 Austausch der LED - Leuchtmittel	36
7. Problembehandlung	37
8. Technische Daten	39
9. Entsorgung.....	41
10. Garantiebedingungen.....	42



Entsorgen Sie dieses Gerät nicht zusammen mit ihrem Hausmüll. Das Gerät darf nur über eine Sammelstelle für wiederverwendbare elektrische und elektronische Geräte entsorgt werden. Entfernen Sie nicht die Symbole/Aufkleber am Gerät.

- i** Die in dieser Bedienungsanleitung enthaltenen Abbildungen können in einigen Details von dem tatsächlichen Design Ihres Gerätes abweichen. Folgen Sie in einem solchen Fall dennoch den beschriebenen Sachverhalten.
- i** Der Hersteller behält sich das Recht vor, solche Änderungen vorzunehmen, die keinen Einfluss auf die Funktionsweise des Gerätes haben.
- i** Entsorgen Sie das Verpackungsmaterial entsprechend den örtlichen Vorschriften Ihres Wohnorts.
- i** Das von Ihnen gekaufte Gerät wurde möglicherweise inzwischen verbessert und weist somit vielleicht Unterschiede zur Bedienungsanleitung auf. Dennoch sind die Funktionen und Betriebsbedingungen identisch, sodass Sie die Bedienungsanleitung im vollen Umfang nutzen können.
- i** Technische Änderungen bzw. Druckfehler bleiben vorbehalten.

EG - KONFORMITÄTSERKLÄRUNG

- ★ Die in dieser Bedienungsanleitung beschriebenen Produkte entsprechen sämtlichen harmonisierten Anforderungen.
- ★ Die relevanten Unterlagen können durch die zuständigen Behörden über den Produktverkäufer angefordert werden.

DIESE BEDIENUNGSANLEITUNG MUSS FÜR JEDE PERSON, WELCHE DAS GERÄT BETREIBT, STETS ZUGÄNGLICH SEIN; VERGEWISSERN SIE SICH, DASS DIE BEDIENUNGSANLEITUNG VOR DEM BETRIEB DES GERÄTES GELESEN UND VERSTANDEN WURDE.

1. Sicherheitshinweise

LESEN SIE VOR DER ERSTEN BENUTZUNG DES GERÄTES DIE GESAMTEN SICHERHEITSHINWEISE UND SICHERHEITSANWEISUNGEN GRÜNDLICH DURCH.

Die darin enthaltenen Informationen dienen dem Schutz Ihrer Gesundheit. Die Nichtbeachtung der Sicherheitshinweise kann zu schweren Beeinträchtigungen Ihrer Gesundheit und im schlimmsten Fall zum Tod führen.

- i** Bewahren Sie diese Bedienungsanleitung so auf, dass sie bei Bedarf jederzeit griffbereit ist. Befolgen Sie sorgfältig alle Hinweise, um Unfälle oder eine Beschädigung des Gerätes zu vermeiden.
- i** Prüfen Sie auf jeden Fall auch das technische Umfeld des Gerätes! Sind alle Kabel oder Leitungen, die zu ihrem Gerät führen, in Ordnung? Oder sind sie veraltet und halten der Geräteleistung nicht mehr Stand? Daher muss durch **eine qualifizierte Fachkraft (Elektrotechniker/-in)** eine Überprüfung bereits vorhandener wie auch neuer Anschlüsse erfolgen. Sämtliche Arbeiten, die zum Anschluss des Gerätes an die Stromversorgung notwendig sind, dürfen nur von **einer qualifizierten Fachkraft (Elektrotechniker/-in)** durchgeführt werden.
- i** Das Gerät ist ausschließlich zur privaten Nutzung bestimmt.
- i** Das Gerät ist ausschließlich zum Abführen von Küchendämpfen in einem Privathaushalt bestimmt.
- i** Das Gerät ist ausschließlich zum Betrieb innerhalb geschlossener Räume bestimmt.
- i** Dieses Gerät darf nicht für gewerbliche Zwecke, beim Camping und in öffentlichen Verkehrsmitteln betrieben werden.
- i** Betreiben Sie das Gerät ausschließlich im Sinne seiner bestimmungsgemäßen Verwendung.
- i** Erlauben Sie niemandem, der mit der Bedienungsanleitung nicht vertraut ist, das Gerät zu benutzen.
- i** Dieses Gerät kann von **Kindern** ab 8 Jahren und darüber sowie von Personen mit verringerten physischen, sensorischen oder mentalen Fähigkeiten oder Mangel an Erfahrung und Wissen benutzt werden, wenn sie beaufsichtigt oder bezüglich des sicheren Gebrauchs des Gerätes unterwiesen wurden und die daraus resultierenden Gefahren verstehen. **Kinder** dürfen nicht mit dem Gerät spielen. Reinigung und **Benutzer-Wartung** dürfen nicht von **Kindern** ohne Beaufsichtigung durchgeführt werden.

1.1 Signalwörter

⚠ GEFAHR! verweist auf eine Gefahrensituation, die, wenn sie nicht abgewendet wird, eine unmittelbare Gefährdung für Leben und Gesundheit zur Folge hat.

⚠ VORSICHT! verweist auf eine Gefahrensituation, die, wenn sie nicht abgewendet wird, zu mittelschweren oder kleineren Verletzungen führen kann.

⚠ WARNUNG! verweist auf eine Gefahrensituation, die, wenn sie nicht abgewendet wird, eine mögliche bevorstehende Gefährdung für Leben und Gesundheit zur Folge hat.

HINWEIS! verweist auf eine Gefahrensituation, die, wenn sie nicht abgewendet wird, eine mögliche Beschädigung des Gerätes zur Folge hat.

1.2 Sicherheitsanweisungen

⚠ GEFAHR!

Zur Verringerung der Stromschlaggefahr:

1. Eine Nichtbeachtung der Anweisungen in dieser Bedienungsanleitung gefährdet das Leben und die Gesundheit des Gerätebetreibers und/oder kann das Gerät beschädigen.
2. Benutzen Sie das Gerät nicht, wenn es nicht ordnungsgemäß arbeitet, sichtbar beschädigt oder heruntergefallen ist oder das Netzkabel oder der Netzstecker beschädigt sind.
3. Wenn das Netzanschlusskabel beschädigt ist, darf es ausschließlich vom Hersteller oder einem vom Hersteller autorisierten Kundendienst oder einer qualifizierten Fachkraft (Elektrotechniker/-in) ausgetauscht werden.
4. Alle **elektrischen** Arbeiten, die für den Anschluss des Gerätes an die Stromversorgung möglicherweise notwendig sind, müssen von einer qualifizierten Fachkraft (Elektrotechniker/-in) durchgeführt werden. Es dürfen keine Änderungen oder willkürlichen Veränderungen an der Stromversorgung durchgeführt werden. Der Anschluss muss in Übereinstimmung mit den örtlich geltenden gesetzlichen Bestimmungen erfolgen.
5. Die Stromspannung und die Leistungsfrequenz der Stromversorgung **muss** den auf dem Typenschild angegebenen Werten entsprechen.
6. Versuchen Sie niemals selbst, das Gerät zu reparieren. Reparaturen, die von dazu nicht qualifizierten Personen durchgeführt werden, können zu ernsthaften Verletzungen und Schäden führen. Falls Ihr

- Gerät nicht ordnungsgemäß funktioniert, kontaktieren Sie den Kundendienst oder das Geschäft, in dem Sie das Gerät erworben haben.¹ Lassen Sie nur Original-Ersatzteile einbauen.
7. Sollte es zu irgendeiner Fehlfunktion aufgrund eines technischen Defekts kommen, trennen Sie das Gerät umgehend von der Stromversorgung (entsprechende Haussicherung abschalten). Kontaktieren Sie den Kundendienst **oder** das Geschäft, in dem Sie das Gerät erworben haben.² **STROMSCHLAGGEFAHR!**
 8. Achten Sie vor dem Einschalten des Gerätes darauf, dass kein offenes Kaminfeuer brennt. Andernfalls können giftige Verbrennungsgase aus dem Kamin oder Abzugsschacht der Feuerstelle in die Wohnräume gezogen werden. Sorgen Sie bei **Abluftbetrieb** der Dunstabzugshaube und dem Betrieb von schornsteinabhängigen Feuerungen (z.B. Kohleofen) für eine ausreichende Frischluftzufuhr im Aufstellraum. Befragen Sie hierzu auf jeden Fall Ihren zuständigen Kaminkehrmeister. Wenn Sie die Dunstabzugshaube im **Umluftbetrieb** benutzen, ist der gleichzeitige Betrieb einer raumluftabhängigen Feuerstätte unbedenklich.
 9. **Falls es in Ihrer Wohnung zum Austritt eines brennbaren Gases kommen sollte:**
 - a) Öffnen Sie alle Fenster zur Belüftung.
 - b) Ziehen Sie **nicht** den Stecker aus der Steckdose und benutzen Sie **nicht** das Bedienfeld bzw. die Schalter.
 - c) Berühren Sie **nicht** das Gerät, bis sämtliches Gas abgezogen ist.
 - d) Bei Missachtung dieser Anweisungen können Funken entstehen, die das Gas entflammen.
 10. Benutzen Sie zum Ziehen des Netzsteckers niemals das Netzanschlusskabel. Ziehen Sie immer am Netzstecker selbst, um das Gerät von der Stromversorgung zu trennen. **STROMSCHLAGGEFAHR!**
 11. Berühren Sie den Netzanschlussstecker, den Netzschalter oder andere elektrische Komponenten niemals mit nassen oder feuchten Händen. **STROMSCHLAGGEFAHR!**

¹ Abhängig vom Modell: s. Seite «SERVICE INFORMATION» am Ende dieser Bedienungsanleitung.

² Abhängig vom Modell: s. Seite «SERVICE INFORMATION» am Ende dieser Bedienungsanleitung.

⚠️ WARNUNG!

Zur Verringerung der Verbrennungsgefahr, Stromschlaggefahr, Feuergefahr oder von Personenschäden:

1. **Wenn Sie die Abzugshaube zusammen mit anderen nicht durch elektrische Energie versorgten Geräten (Gas- und Ölverbrennungsgeräte) betreiben, darf der Unterdruck in dem entsprechenden Raum einen Wert von 4 Pa ($4 * 10^{-5}$ bar) nicht überschreiten.**
2. Betreiben Sie das Gerät nur mit 220~240VAC/50Hz. Verwenden Sie bei 220~240VAC/50Hz Netzbetrieb keine Steckdosenleisten, Mehrfachsteckdosen oder Verlängerungskabel. Alle Netzanschlussleitungen, die Beschädigungen aufweisen, müssen von einer qualifizierten Fachkraft (Elektrotechniker/-in) ausgewechselt werden.
3. Das Gerät darf ausschließlich an einer ordnungsgemäß geerdeten Steckdose angeschlossen werden.
4. Das Gerät muss geerdet sein. Verwenden Sie nur eine entsprechende Sicherheitssteckdose, um die Gefahr eines Stromschlags zu minimieren.
5. Die technischen Daten Ihrer elektrischen Versorgung müssen den auf dem Typenschild angegebenen Werten entsprechen.
6. Ihr Hausstrom muss mit einem Sicherungsautomaten zur Notabschaltung des Gerätes ausgestattet sein.
7. Halten Sie beim Aufbau des Gerätes die Mindestabstände zwischen der Abzugshaube und dem Kochfeld genau ein.

MINDESTABSTAND UNTERKANTE HAUBENKÖRPER ZU	
Glaskeramik- und Gusskochplatten	mind. 65,00 cm
Gaskochfeldern	mind. 75,00 cm
Kohle-/ Öl-/Holzfeuerungen	mind. 85,00 cm

8. **Unterschreiten Sie bei der Installation niemals die Mindestinstallationshöhe.** Bei Nichteinhaltung der Mindestabstände kann sich das in den Filtern angesammelte Fett durch die Wärmeabstrahlung des Kochfelds entzünden. **BRANDGEFAHR!**
9. **Vor** Installation des Gerätes **muss** die Wand/Decke³ des Installationsraumes auf Tragfähigkeit und Belastbarkeit geprüft werden! Die Installation des Gerätes darf **nur** an geeigneter Stelle erfolgen.

³ Abhängig vom Modell.

10. Prüfen Sie den Verlauf von elektrischen und anderen Leitungen im Installationsbereich des Gerätes; Sie vermeiden damit, dass diese Leitungen unbeabsichtigt angebohrt werden. STROMSCHLAG-GEFAHR!
11. Wir empfehlen die Installation der Dunstabzugshaube von qualifiziertem Fachpersonal durchführen zu lassen. Jegliche Schäden, die durch unsachgemäße Installation des Gerätes entstehen, unterliegen weder der Garantie noch der Gewährleistung.
12. Bereiten Sie niemals flambierte Gerichte unter der Dunstabzugshaube zu. Die offenen Flammen können das Gerät zerstören und einen Brand verursachen.
13. Benutzen Sie die Brenner von Gasherden nicht ohne ein Kochgeschirr. Die offenen Flammen können das Gerät zerstören und einen Brand verursachen.
14. Wenn Sie Speisen frittieren, beaufsichtigen Sie durchgehend den Frittiervorgang, da das Öl Feuer fangen kann. Bei mehrfach verwendeten Frittierölen steigt das Risiko einer Selbstentzündung.
15. Führen Sie auch keine anderen Tätigkeiten mit offenen Flammen durch. Die offenen Flammen können das Gerät zerstören und einen Brand verursachen.
16. Der Abluftschlauch (Ausstattung abhängig vom Modell) darf nicht aus brennbarem Material bestehen und keine brennbaren Materialien enthalten.
17. Das Gerät darf **nur** mit eingesetzten Fettfiltern betrieben werden, da sich ansonsten durch den Dunst transportiertes Fett in der Haube und im Abluftsystem ablagert. BRANDGEFAHR! Reinigen oder ersetzen Sie die Filter regelmäßig.
18. Trennen Sie das Gerät von der Stromversorgung, bevor Sie irgendwelche Reinigungs- oder Wartungsarbeiten an dem Gerät vornehmen.
19. Eine Nichtbeachtung der Reinigungs- und Pflegeanleitungen führt zu einem erhöhten Brandrisiko aufgrund von Fettablagerungen.
20. Achten Sie beim Entpacken unbedingt darauf, dass die Bestandteile der Verpackung (Polyethylen-tüten, Polystyrenstücke) nicht in die Reichweite von Kindern gelangen. ERSTICKUNGSGEFAHR! VERLETZUNGSGEFAHR! RISK OF INJURY!
21. Beaufsichtigen Sie Kinder stets, wenn diese sich in der Nähe des Gerätes aufhalten.
22. Kinder dürfen nicht mit dem Gerät spielen.
23. Erlauben Sie Kindern nur dann, das Gerät unbeaufsichtigt zu benutzen, wenn sie vorher in einer solchen Art und Weise im Gebrauch des Gerätes unterwiesen wurden, dass sie das Gerät sicher bedienen können und sich der Gefahren, die durch eine unsachgemäße Bedienung entstehen, unbedingt bewusst sind.

⚠ VORSICHT!

1. Zugängliche und berührbare Teile der Haube können heiß werden, wenn die Haube zusammen mit einer Kochvorrichtung benutzt wird.
2. Jeder Benutzer muss darauf achten, sich an den Ecken und Kanten des Gerätes nicht den Kopf zu stoßen; ansonsten kann es zu PRELLUNGEN SOWIE ZU VERLETZUNGEN IM AUGENBEREICH kommen!
3. Führen Sie den Einbau des Gerätes mit **mindestens zwei Personen** durch, weil Sie ansonsten das Gerät beschädigen oder der Person, die an dem Gerät arbeitet, Schaden zufügen.

HINWEIS!

1. Das Gerät muss von mindestens **zwei Personen** transportiert und angeschlossen werden.
2. Packen Sie die Kaminteile äußerst vorsichtig aus; ansonsten beschädigen Sie die Kaminteile!
3. Entfernen Sie sämtliches Verpackungsmaterial, bevor Sie das Gerät benutzen. Das Gerät ist für den Transport möglicherweise mit Transportsicherungen geschützt. Entfernen Sie diese komplett. Gehen Sie dabei vorsichtig vor. Benutzen Sie keine aggressiven Reinigungsmittel, um Reste von Transportsicherungen zu entfernen.
4. **Entnehmen Sie der Verpackung und den Styropor-Komponenten unbedingt alle Zubehörteile!**
5. Benutzen Sie keine aggressiven oder ätzenden Reinigungsmittel und keine scharfkantigen Gegenstände zum Reinigen des Gerätes, da diese die Oberfläche verkratzen. **BESCHÄDIGUNGSGEFAHR!**
6. Konstante Pflege und Wartung gewährleisten einen einwandfreien Betrieb und die optimale Leistung Ihres Gerätes.
7. Überprüfen Sie vor dem Anschluss des Gerätes, ob das Netzkabel oder das Gerät selbst keine Beschädigungen aufweisen.
8. Das Typenschild darf **niemals** unleserlich gemacht oder gar entfernt werden! **Falls das Typenschild unleserlich gemacht oder entfernt wurde, entfällt jeglicher Garantieanspruch!**

LESEN SIE DIESE ANLEITUNG GRÜNDLICH DURCH UND
BEWAHREN SIE DIESE SICHER AUF.

★ Bei Nichtbeachtung dieser Anweisungen wird keinerlei Haftung für Personen- oder Materialschäden übernommen.

2. Installation

HINWEIS! Jegliche Schäden, die durch ein **unsachgemäß** installiertes und/oder **unsachgemäß** an die Stromversorgung angeschlossenes Gerät entstehen, unterliegen weder der Garantie noch der Gewährleistung.

i Wir empfehlen die Installation der Dunstabzugshaube von qualifiziertem Fachpersonal durchführen zu lassen. Jegliche Schäden, die durch unsachgemäße Installation des Gerätes entstehen, unterliegen weder der Garantie noch der Gewährleistung.

2.1 Allgemeine Installationshinweise

- Vor Installation des Gerätes muss die Wand/Decke des Installationsraumes auf Tragfähigkeit und Belastbarkeit geprüft werden.
- Die Installation dieses Gerätes darf nur an geeigneter Stelle erfolgen.
- Prüfen Sie den Verlauf von elektrischen und anderen Leitungen im Installationsbereich; Sie vermeiden damit, dass diese Leitungen unbeabsichtigt angebohrt werden.
- Reinigen Sie vor der Installation die Umgebung gründlich. Damit vermeiden Sie, dass bei der ersten Inbetriebnahme des Gerätes Staub oder Bauschutt angesaugt werden.
- Stellen Sie bei der Installation sicher, dass die Dunstabzugshaube waagrecht hängt, um Fettansammlungen in einer Ecke der Haube zu vermeiden.

2.2 Wichtige Installationshinweise für den Abluftbetrieb

⚠ WARNUNG! Die Abluft darf **nicht** in einen Schornstein geleitet werden, der für Abgase von Geräten, die mit Gas oder anderen Brennstoffen betrieben werden, genutzt wird.

- **Beachten Sie bei der Ableitung der Abluft immer alle geltenden gesetzlichen und behördlichen Bestimmungen.**
- Der Durchmesser des Abluftschlauchs muss mit dem Durchmesser des Verbindungsringes übereinstimmen.
- Sollte Ihr Gerät werksseitig mit einem Kohlefilter ausgerüstet sein und Sie Ihr Gerät im Abluftbetrieb verwenden wollen, müssen Sie den Kohlefilter entfernen. **Ein Kohlefilter ist nur für den Umluftbetrieb sinnvoll nutzbar.**
- Die Abluftleitung sollte möglichst kurz und geradlinig sein. Der Durchmesser der Abluftleitung muss mindestens 120/150 mm (siehe Kapitel TECHNISCHE

DATEN) betragen, da ansonsten mit erhöhten Laufgeräuschen und verminderter Absaugleistung zu rechnen ist.

- Achten Sie darauf, den Radius zu erhalten, wenn Sie Bögen verwenden oder formen, da ansonsten die Leistung des Gerätes vermindert wird. Die maximal zulässige Biegung nach außen beträgt 120°.
- Verwenden Sie nur glatte Rohre oder flexible Abluftschläuche aus nicht brennbarem Material.
- Halten Sie bei waagerechter Verlegung der Abluftleitung ein Mindestgefälle von 1 cm/m oder einen Neigungswinkel von 2° ein. Ansonsten läuft Kondenswasser in den Motor der Abzugshaube.
- Wenn die Abluft in einen Abluftschacht geführt wird, muss das Ende des Einführungsstutzens in Strömungsrichtung ausgerichtet werden.
- Wenn die Abluftleitung durch kühle Räume (z.B. Dachboden) geführt wird, kann innerhalb der einzelnen Leitungsbereiche ein starkes Temperaturgefälle entstehen. In diesem Fall wird in den betroffenen Bereichen Kondenswasser entstehen, was eine Isolierung der betroffenen Bereiche zwingend notwendig macht. Statten Sie eine solche Abluftleitung neben der Isolierung gegebenenfalls auch mit einer Kondenswassersperre aus.
- **Je nach Modell** kann Ihre Abzugshaube mit einer (oben) oder zwei (oben und hinten) Abzugsöffnungen ausgestattet sein. Die nicht benötigte Öffnung ist mit einem Kunststoffdeckel versehen, der durch Drehen gegen den Uhrzeigersinn entfernt und auf die nicht benötigte Öffnung gesetzt werden kann.

2.3 Mindestabstände

- ❖ Der **Mindestabstand** der Dunstabzugshaube zu einem Kochfeld **muss mind. 65,00 cm** betragen.
- ❖ Der **Höchstabstand** der Dunstabzugshaube zu einem Kochfeld **darf max. 80,00 cm** betragen.
- ❖ Halten Sie beim Aufbau des Gerätes die Mindestabstände zwischen der Dunstabzugshaube und dem Kochfeld/Herd genau ein.
- ❖ Beachten Sie dabei auch unbedingt die individuellen Mindestabstände von Kochfeldern/Herden zu Dunstabzugshauben; diese sind in der Bedienungsanleitung Ihres Kochfeldes/Herdes etc. angegeben.

ERFORDERLICHER MINDESTABSTAND: UNTERKANTE HAUBENKÖRPER ZU	
Glaskeramik- und Gusskochplatten	mind. 65,00 cm
Gaskochfeldern	mind. 75,00 cm
Kohle-/ Öl-/Holzfeuerungen	mind. 85,00 cm

1. Die Mindestabstände benennen nicht eine zwingend notwendige Gesamtinstallationshöhe, sondern nur einen minimalen Wert, der durch die Addition der Höhe des Kochfelds (Fußboden ↔ Kochfeld) und des benötigten Mindestabstands der entsprechenden Art des Kochfelds zur Dunstabzugshaube (Kochfeld ↔ Dunstabzugshaube) entsteht, also gilt:

$$\begin{array}{r}
 (\text{Fußboden} \leftrightarrow \text{Kochfeld/Herd}) \\
 + \quad (\text{Kochfeld/Herd} \leftrightarrow \text{Dunstabzugshaube}) \\
 \hline
 = \quad \mathbf{\text{MINDESTINSTALLATIONSHÖHE}}
 \end{array}$$

2. Passen Sie die Gesamtinstallationshöhe dem Körperlängenmaß des Benutzers an. Beachten Sie hierbei, dass sich die Absaugeffizienz des Gerätes bei einem sehr großen Abstand zum Kochfeld verringern kann.

⚠️ WARNUNG! Unterschreiten Sie bei der Installation niemals die **Mindestinstallationshöhe**. Bei Nichteinhaltung der Mindestabstände kann sich das in den Filtern angesammelte Fett durch die Wärmeabstrahlung des Kochfelds entzünden. **BRANDGEFAHR!**

⚠️ VORSICHT! Jeder Benutzer muss darauf achten, sich an den Ecken und Kanten der Dunstabzugshaube nicht den Kopf zu stoßen; ansonsten kann es zu **PRELLUNGEN SOWIE ZU VERLETZUNGEN IM AUGENBEREICH** kommen!

2.4 Geräteansicht

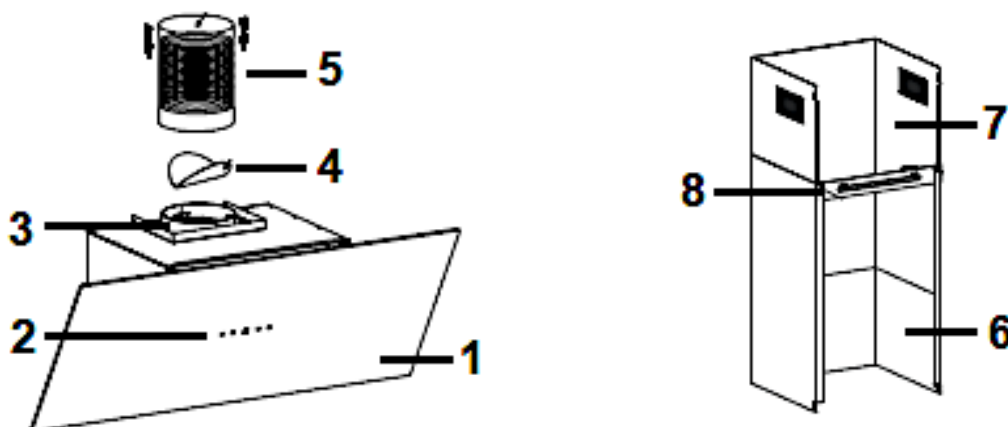


Abb. ähnlich: Abb. dienen ausschließlich als Beispiel.

1	GEHÄUSE DER DUNSTABZUGSHAUBE
2	BEDIENFELD
3	RÜCKSCHLAGKLAPPE
4	ABLUFTAUSLASS
5	ABLUFTSCHLAUCH (nur bei Abluftbetrieb)
6	ÄUßERER KAMIN
7	INNERER KAMIN
8	HALTEBÜGEL

2.5 Installation: Rückschlagklappe/Dunstabzugshaube

⚠️ WARNUNG! Verwenden Sie aus Sicherheitsgründen nur Befestigungs- oder Montageschrauben in den Größen, die in dieser Bedienungsanleitung angegeben werden. Eine Nichtbeachtung der Größen- und Installationsanweisungen für Schrauben oder Befestigungsvorrichtungen kann zu einem Stromschlag führen! **STROMSCHLAGGEFAHR!**

⚠️ WARNUNG! Beschädigen Sie beim Bohren keine elektrischen Leitungen in den Wänden. **STROMSCHLAGGEFAHR!**

HINWEIS! Sie benötigen zwei weitere Personen zur Installation des Gerätes.

HINWEIS! Jegliche Schäden, die durch ein **unsachgemäß** installiertes und/oder **unsachgemäß** an die Stromversorgung angeschlossenes Gerät entstehen, unterliegen weder der Garantie noch der Gewährleistung.

i Wir empfehlen die Installation der Dunstabzugshaube von qualifiziertem Fachpersonal durchführen zu lassen. Jegliche Schäden, die durch unsachgemäße Installation des Gerätes entstehen, unterliegen weder der Garantie noch der Gewährleistung.

**SIE KÖNNEN DIE ABLUFTFÜHRUNG WIE FOLGT VERLEGEN
(NUR BEI ABLUFTBETRIEB)**

Vertikal: Der Abluftschlauch wird zu einer Auslasskappe* im Dach geführt.

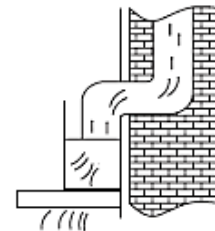


Abb. ähnlich.

Horizontal: Der Abluftschlauch wird zu einer Auslassöffnung mit Gitter* in der Hauswand geführt.

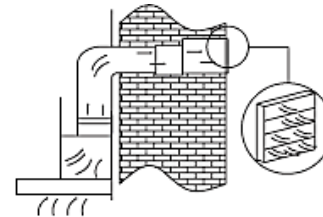


Abb. ähnlich.

*

Artikel **nicht** im Lieferumfang enthalten.

2.5.1 Installation der Rückschlagklappe

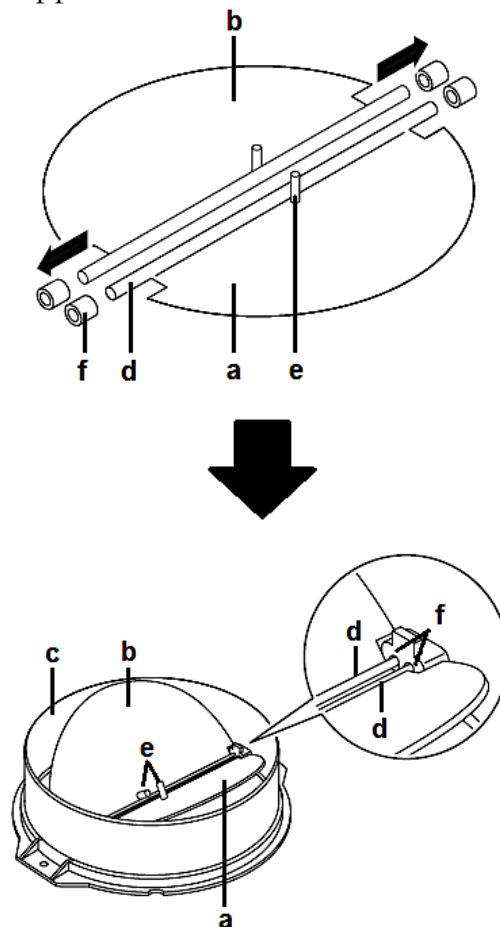
- ❖ Falls an Ihrem Gerät die Rückschlagklappe **nicht** ab Werk installiert ist, müssen Sie diese noch installieren. Die folgenden Abbildungen zeigen nur ein **Beispiel** für die **Standardmontage** einer Rückschlagklappe, da der Abluftauslass je nach Modell und Konfiguration des Gerätes variieren kann.
- ❖ Die Rückschlagklappe besteht aus **zwei Klappenteilen (a/b)**. Beide Klappenteile müssen Sie einzeln in dem Gehäuse des Abluftauslasses (**c**) installieren (s. Abb. unten).



a	RÜCKSCHLAGKLAPPE: Klappenteil «a»
b	RÜCKSCHLAGKLAPPE: Klappenteil «b»
c	GEHÄUSE DES ABLUFTAUSLASSES

INSTALLATIONSSCHRITTE

1. Die beiden einzelnen Klappenteile (**a/b**) bestehen jeweils aus einem Halbkreis inkl. einer Achse (**d**). Mittig auf der Achse (**d**) eines Klappenteils befindet sich ein Achsstift (**e**/s. Abb. unten).
2. Setzen Sie die Achse (**d**) eines Klappenteils vorsichtig in die entsprechenden Öffnungen (**f**/beidseits) im Gehäuse des Abluftauslasses (**c**) ein; der Achsstift (**e**) **muss** dabei **nach oben** gerichtet sein (s. Abb. unten).
3. Wiederholen Sie den 2. Schritt für das andere Klappenteil.
4. Vergewissern Sie sich, dass beide Teile der Rückschlagklappe ordnungsgemäß installiert sind. Die Klappenteile dürfen nicht klemmen oder sich verhaken.

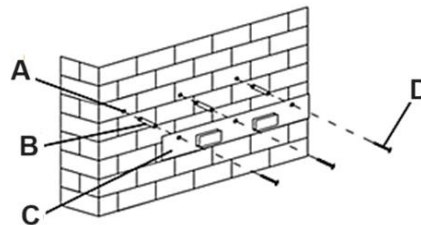


a	RÜCKSCHLAGKLAPPE: Klappenteil «a»
b	RÜCKSCHLAGKLAPPE: Klappenteil «b»
c	GEHÄUSE DES ABLUFTAUSLASSES
d	ACHSEN
e	ACHSSTIFTE
f	ÖFFNUNGEN IM GEHÄUSE DES ABLUFTAUSLASSES (beidseitig)

2.5.2 Installation der Dunstabzugshaube

INSTALLATIONSSCHRITTE

- ❖ Der Mindestabstand der Dunstabzugshaube zu einem Kochfeld muss **mind. 65,00 cm** betragen.
 - ❖ Der Höchstabstand der Dunstabzugshaube zu einem Kochfeld darf **max. 80,00 cm** betragen.
1. Bestimmen Sie an der Wand eine geeignete Position für die Dunstabzugshaube.
 2. Messen und markieren Sie die Positionen der fünf benötigten Bohrlöcher (zwei für die Innenkaminhalterung und drei zur Aufhängung des Gehäuses der Dunstabzugshaube). Vergewissern Sie sich, dass die Mindestabstände eingehalten werden.
- i** Beachten Sie, dass die Position der Schraubenlöcher zur Befestigung der Innenkaminhalterung, gleichzeitig den **höchsten Punkt des gesamten Kamins** darstellt.
3. Bohren Sie **drei** 8 mm Löcher zur Befestigung der Wandaufhängung. Die Wandaufhängung **muss** waagrecht ausgerichtet sein. Prüfen Sie die waagerechte Ausrichtung mit einer Wasserwaage. Schrauben Sie die Wandaufhängung mit den mitgelieferten Schrauben und Dübeln an der Wand fest.



A	BOHRLÖCHER (3 St. insgesamt)
B	SPREIZDÜBEL (3 St. insgesamt)
C	WANDBEFESTIGUNG
D	SCHRAUBEN: ST 4*30 mm (3 St. insgesamt)

4. **ABLUFTBETRIEB:** Verbinden Sie den Abluftschlauch (**H**) mit dem Abluftauslass (**F**) der Dunstabzugshaube (**E**/s. Abb. unten links). Befestigen Sie den Abluftschlauch (**H**) am Abluftauslass (**F**) mit einem Kabelbinder (**J**/s. Abb. unten rechts).

UMLUFTBETRIEB: Schritt 4. «ABLUFTBETRIEB», Schritt 6a. und Schritt 8. brauchen Sie **nicht** zu beachten; bitte beachten Sie die Instruktionen in Kapitel 3.2 UMLUFTBETRIEB.

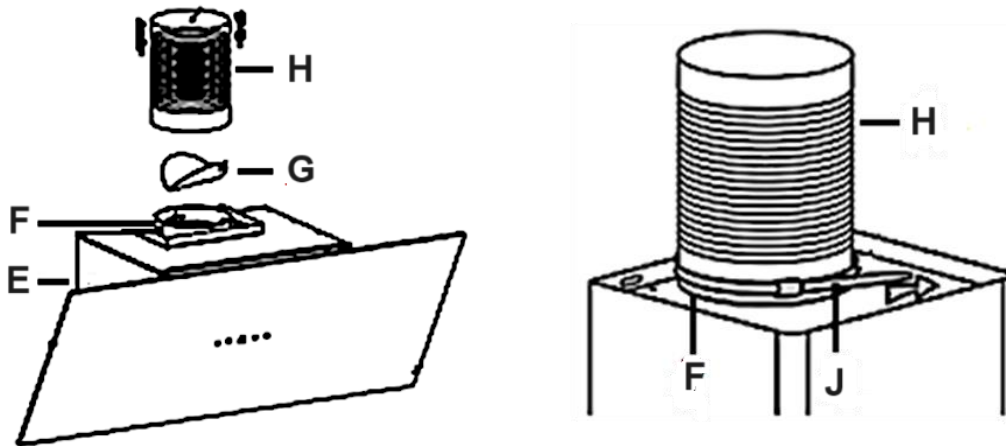


Abb. ähnlich: Abb. dienen ausschließlich als Beispiel.

E	GEHÄUSE DER DUNSTABZUGSHAUBE
F	ABLUFTAUSLASS RÜCKSCHLAGKLAPPE
G	RÜCKSCHLAGKLAPPE
H	ABLUFTSCHLAUCH (nur bei Abluftbetrieb)
J	KABELBINDER ⁴

5. Hängen Sie die Haube auf die Wandbefestigung. Achten Sie darauf, dass die Haube horizontal ausgerichtet ist.

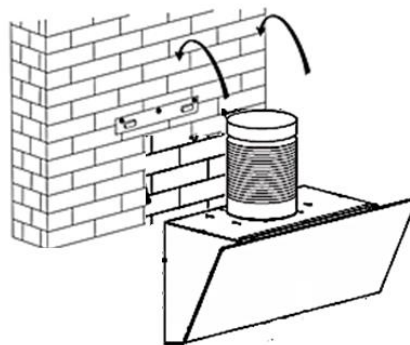
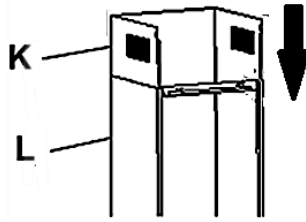


Abb. ähnlich: Abb. dient ausschließlich als Beispiel.

6. Setzen Sie den oberen Kamin (**K**) in den unteren Kamin (**L**) ein.

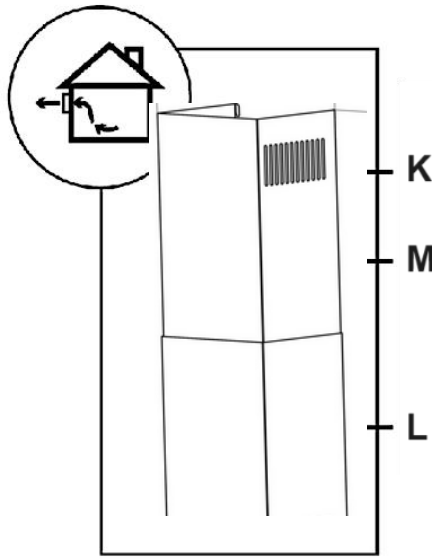
⁴ **Nicht** im Lieferumfang enthalten.



K	OBERER KAMIN
L	UNTERER KAMIN

a. KAMININSTALLATION/ABLUFTBETRIEB

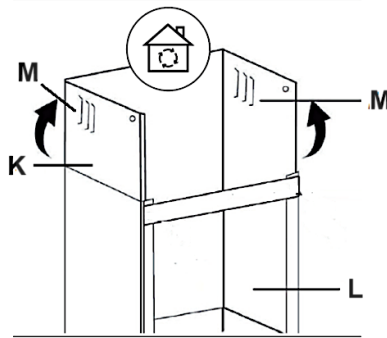
- i** Die Luftschlitze (**M**) des oberen Kamins (**K**) **müssen** nach **unten** zeigen und durch den unteren Kamin (**L**) **verdeckt sein** (s. Abb. unten).



K	LUFTSCHLITZE (beidseitig)
L	UNTERER KAMIN
M	OBERER KAMIN

b. KAMININSTALLATION/UMLUFTBETRIEB

- i** Die Luftschlitze (**K**) des oberen Kamins (**M**) **müssen** nach **oben** zeigen und **dürfen nicht** durch den unteren Kamin (**L**) **verdeckt sein**.



K	OBERER KAMIN
L	UNTERER KAMIN
M	LUFTSCHLITZE (beidseitig)

7. Setzen Sie den kompletten Kamin (**K + L**) auf die Dunstabzugshaube und führen Sie den Abluftschlauch (**H/nur** bei Abluftbetrieb) nach außen (s. Abb. unten und s. Schritt **8**).

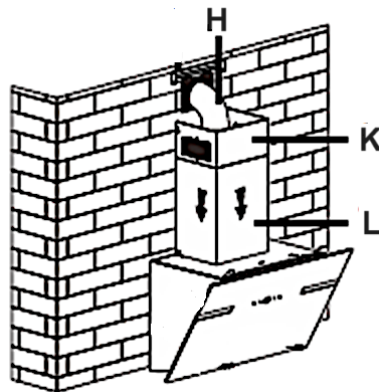
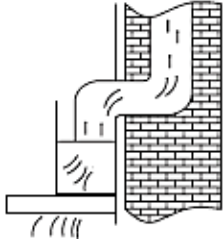
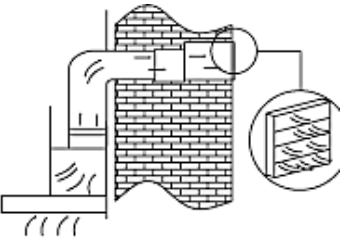


Abb. ähnlich: Abb. dient ausschließlich als Beispiel.

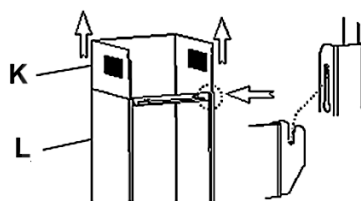
H	ABLUFTSCHLAUCH (nur bei Abluftbetrieb)
K	OBERER KAMIN
L	UNTERER KAMIN

8. Sie können die Abluftführung wie folgt verlegen (s. unten/**NUR** bei **ABLUFTBETRIEB**).

<p>Vertikal: Der Abluftschlauch wird zu einer Auslasskappe* im Dach geführt.</p>	 <p>Abb. ähnlich.</p>
<p>Horizontal: Der Abluftschlauch wird zu einer Auslassöffnung mit Gitter* in der Hauswand geführt.</p>	 <p>Abb. ähnlich.</p>

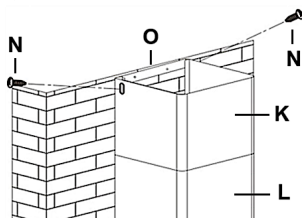
* Artikel **nicht** im Lieferumfang enthalten.

9. Ziehen Sie den oberen Kamin nach oben aus. Richten Sie den Kamin entsprechend seiner gewünschten Höhe aus. Wenn Sie die gewünschte Höhe erreicht haben, hängen Sie die Befestigungslöcher in die Befestigungsschrauben, wie unten dargestellt.



K	OBERER KAMIN
L	UNTERER KAMIN

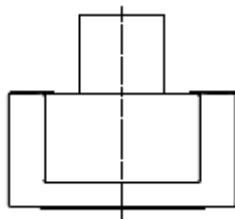
10. Fixieren Sie den oberen Kamin mit der oberen Kaminklammer und zwei Schrauben an der Wand.



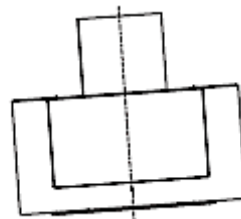
K	OBERER KAMIN
L	UNTERER KAMIN

N	SCHRAUBEN
O	KAMINKLAMMER

11. Installieren Sie den Fettfilter (falls noch nicht installiert) und schließen Sie das Netzkabel⁵ am Stromnetz an. Die Installation des Fettfilters wird in Kapitel 6.1 REINIGUNG DER FETTFILTER beschrieben.
12. **Überprüfen Sie, ob Ihr Gerät aus der Front- und Seitenperspektive gerade und waagrecht an der Wand angebracht ist** (s. Abb. unten), **da das Gerät ansonsten nicht ordnungsgemäß arbeitet.**



RICHTIG



FALSCH

⚠️ WARNUNG! Das Gerät darf **nur** mit eingesetzten Fettfiltern betrieben werden, da sich ansonsten durch den Dunst transportiertes Fett in der Haube ablagert. **BRANDGEFAHR!**

2.6 Elektrischer Anschluss

- i** Prüfen Sie **vor** dem Anschluss der Dunstabzugshaube an das Stromnetz, ob die auf dem Typenschild angegebene Spannung mit der Netzspannung Ihrer/s Wohnung/Hauses übereinstimmt.
- i** Prüfen Sie **vor** dem Anschluss der Dunstabzugshaube an das Stromnetz, ob das Gerät ordnungsgemäß installiert ist.

HINWEIS! Jegliche Schäden, die durch ein unsachgemäß an die Stromversorgung angeschlossenes Gerät entstehen, unterliegen weder der Garantie noch der Gewährleistung.

⁵ Sollte sich die Netzanschlussdose innerhalb der Kaminverkleidung befinden, müssen Sie den Netzstecker entsprechend früher einstecken.

3. Abluftbetrieb/Umluftbetrieb

3.1 Abluftbetrieb

⚠️ WARNUNG! Die Abluft darf nicht in einen Schornstein geleitet werden, der für Abgase von Geräten, die mit Gas oder anderen Brennstoffen betrieben werden, genutzt wird.

- ❖ Die Dunstabzugshaube ist **in der Regel** (Modifikationen sind jedoch möglich) zum Einsatz als Ablufthaube vorgerüstet.
- ❖ Im Abluftbetrieb wird die angesaugte Luft durch einen Abluftschlauch nach außen geführt. Dafür **muss** in Ihrem Haus/Ihrer Wohnung ein Abluftschacht bzw. ein **nach außen führendes Abluftrohr** vorhanden sein.
- i** Sollte Ihr Gerät werksseitig mit einem Kohlefilter ausgerüstet sein und Sie Ihr Gerät im Abluftbetrieb verwenden wollen, **müssen** Sie den Kohlefilter entfernen.
- i** Beachten Sie bei Abluftbetrieb **unbedingt** die Instruktionen in Kapitel 2. INSTALLATION ff. **und** Kapitel 2.5.2 INSTALLATION DER DUNSTABZUGSHAUBE: Schritt 4. «ABLUFTBETRIEB», SCHRITT **6a. und** Schritt 8.

3.2 Umluftbetrieb

- ❖ Sie können das Gerät auch im Umluftbetrieb verwenden.
- ❖ Wenn Sie für die Installation der Dunstabzugshaube **keine** Abluftleitung nach außen benutzen, sondern die Dunstabzugshaube im Umluftbetrieb betreiben, wird der **Abluftschlauch nicht benötigt**.
- ❖ Bei Umluftbetrieb wird die Abluft in den Küchenraum zurückgeführt (s. Abb. unten).
- ❖ Wenn Sie das Gerät im Umluftbetrieb verwenden möchten, können Sie Kohlefilter installieren (s. Kapitel 3.2.1 KOHLEFILTER).
- ❖ Neben den Fettfiltern (müssen **immer** installiert sein) neutralisieren Kohlefilter zusätzlich Gerüche und absorbieren u.a. feine Staubpartikel etc. Dadurch verbessern Kohlefilter zusätzlich die Abluft, die in den Küchenraum zurückgeführt wird. Wir empfehlen **bei Umluftbetrieb immer** den Einsatz von Kohlefiltern.
- i** Die Installation der Dunstabzugshaube im Umluftbetrieb ist **die gleiche** wie in Kapitel 2.5.2 INSTALLATION DER DUNSTABZUGSHAUBE beschrieben: Schritt 4. «ABLUFTBETRIEB», SCHRITT **6a. und** Schritt 8. brauchen Sie **nicht** zu beachten.

- i** Nur bei Umluftbetrieb können Sie zum Eliminieren von Kochdünsten Kohlefilter verwenden.

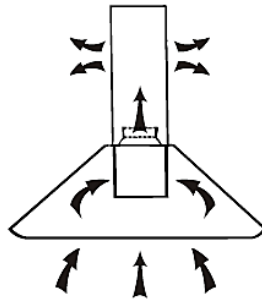


Abb. ähnlich: Abb. dient ausschließlich als Beispiel.

3.2.1 Kohlefilter

Produktcode: CF180

⚠️ WARNUNG! Kohlefilter dürfen **ausschließlich** im Umluftbetrieb verwendet werden!

HINWEIS! Kohlefilter sind **nicht** Teil des Lieferumfangs.⁶

- i** Ersetzen Sie die KOHLEFILTER **regelmäßig**; siehe auch Kapitel REINIGUNG UND PFLEGE.
- i** KOHLEFILTER für Ihre Dunstabzugshaube sind als **optionales** Zubehör erhältlich.

Bestellen Sie KOHLEFILTER unter

www.pkm-online.de

➤ Typbezeichnung der KOHLEFILTER: siehe Kapitel TECHNISCHE DATEN

⚠️ WARNUNG! Schalten Sie das Gerät vor der Montage von Kohlefiltern unbedingt aus und trennen Sie es von der Stromversorgung (entsprechende Sicherung im Haussicherungskasten).

INSTALLATION DER KOHLEFILTER

⁶ Ausstattung abhängig vom Modell.

i Dieses Kapitel beschreibt eine gängige Installation von Kohlefiltern. Modifikationen sind möglich.

1. Klappen Sie die Abdeckung (A) der Dunstabzugshaube nach oben, um das Gerät zu öffnen (s. Abb. unten, Pfeilrichtung).
2. **Entfernen Sie den Aluminium-Fettfilter:** Drücken Sie die Arretier-Taste (B) am Griff (C) des Fettfilters (D), um den Fettfilter aus seiner Arretierung zu lösen (s. Abb. unten). Entnehmen Sie dann den Fettfilter (D).

i Hinter dem Fettfilter liegt der Motor des Gerätes, an dem die Kohlefilter installiert werden.

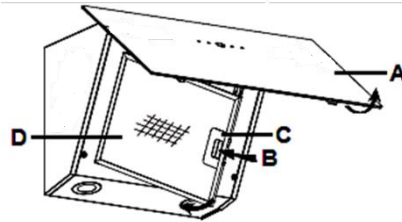


Abb. ähnlich: Abb. dient ausschließlich als Beispiel.

A	ABDECKUNG DER DUNSTABZUGSHAUBE
B	ARRETIER-TASTE DES ALUMINIUM-FETTFILTERS
C	GRIFF DES ALUMINIUM-FETTFILTERS
D	ALUMINIUM-FETTFILTER

3. Die KOHLEFILTER werden auf den **beiden Seiten** des Motors befestigt.
4. Setzen Sie den KOHLEFILTER (2) auf den Motor (1) und drehen Sie ihn im Uhrzeigersinn nach rechts (3), bis er ordnungsgemäß und fest auf dem Motor sitzt (s. Abb. unten).

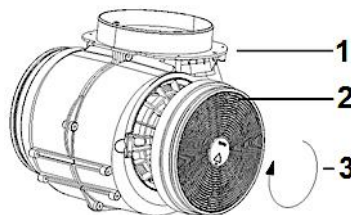


Abb. ähnlich: Modifikationen sind möglich.

1	MOTOR
2	KOHLEFILTER
3	RECHTS-DREHUNG: Der KOHLEFILTER wird auf den Motor gesetzt und leicht nach rechts gedreht, bis er fest auf dem Motor sitzt.

5. Wiederholen Sie den Vorgang auf der **anderen** Seite des Motors.
6. Wenn Sie die KOHLEFILTER deinstallieren möchten, drehen Sie sie vorsichtig nach links und nehmen Sie sie ab.
7. **Installieren Sie den Fettfilter wieder:** Setzen Sie den Fettfilter ordnungsgemäß in die entsprechenden Schlitze an der Dunstabzugshaube ein. Drücken und halten Sie die Arretier-Taste (**B**) am Griff des Fettfilters (**C**) während Sie den Fettfilter gleichzeitig in seine ordnungsgemäße Position drücken. Sobald der Fettfilter sich ordnungsgemäß in Position befindet, lassen Sie die Arretier-Taste (**B**) los, um den Fettfilter zu arretieren (s. Abb. unten).
8. Klappen Sie die Abdeckung (**A**) der Dunstabzugshaube vorsichtig nach unten, um das Gerät zu schließen (s. Abb. unten).

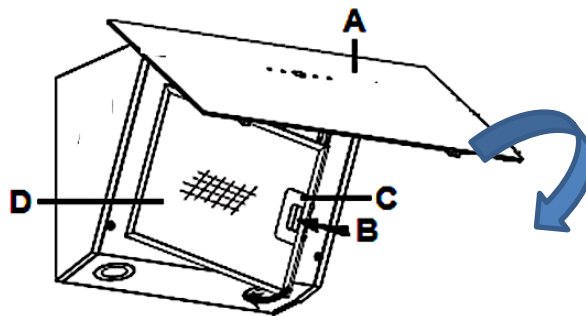


Abb. ähnlich: Abb. dient ausschließlich als Beispiel.

A	ABDECKUNG DER DUNSTABZUGSHAUBE
B	ARRETIER-TASTE DES ALUMINIUM-FETTFILTERS
C	GRIFF DES ALUMINIUM-FETTFILTERS
D	ALUMINIUM-FETTFILTER

⚠️ WARNUNG! Befestigen Sie die Kohlefilter sicher und ordnungsgemäß. Ansonsten können sich die Kohlefilter lockern und somit Gefahren verursachen.

⚠️ WARNUNG! Das Gerät darf **nur** mit eingesetzten Fettfiltern betrieben werden, da sich ansonsten durch den Dunst transportiertes Fett in der Haube ablagert. **BRANDGEFAHR!**

HINWEIS! Die Saugleistung wird durch die Kohlefilter vermindert.

HINWEIS! Wechseln Sie die Kohlefilter je nach Benutzung der Haube mindestens alle drei bis sechs Monate. Reinigen Sie für einen einwandfreien Betrieb des Motors den Fettfilter regelmäßig (s. Kapitel REINIGUNG UND PFLEGE).

3.3 Aluminium-Fettfilter

- i** Achten Sie darauf, dass der Aluminium-Fettfilter⁷ **immer ordnungsgemäß eingesetzt** ist.
- i** Reinigen Sie den Aluminium-Fettfilter **regelmäßig**; s. Kapitel REINIGUNG UND PFLEGE.

⚠ WARNUNG! Das Gerät darf **nur** mit eingesetztem Aluminium-Fettfilter betrieben werden, da sich ansonsten durch den Dunst transportiertes Fett in der Haube ablagert. **BRANDGEFAHR!**

4. Bedienfeld und Bedienung

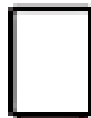
4.1 Bedienfeld

⚠ WARNUNG! Decken Sie das Leuchtmittel **niemals** mit wärmeisolierenden oder anderen Gegenständen ab. **BRANDGEFAHR!**

⚠ VORSICHT! Berühren Sie die Beleuchtung für 30 Minuten nach Betrieb des Gerätes nicht. **VERBRENNUNGSGEFAHR!**

HINWEIS! Benutzen Sie die Beleuchtungseinheiten nur, wenn das Gerät in Betrieb ist. Benutzen Sie die Beleuchtungseinheiten **nicht** zur Raumbelichtung.

BEDIENFELD



«EIN/AUS»-TASTE

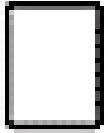


- Taste zum Ein- und Ausschalten der Dunstabzugshaube.




«ERHÖHEN»-TASTE

- Taste zur Erhöhung der Leistungsstufe (Motorgeschwindigkeit).

⁷ Die Anzahl der Aluminium-Fettfilter ist abhängig vom Modell der Dunstabzugshaube. Die Anzahl der Aluminium-Fettfilter für Ihr Gerätemodell ist in Kapitel «TECHNISCHE DATEN» angegeben.

	<p style="text-align: center;"><u>DIGITALANZEIGE</u></p> <p>➤ Die Digitalanzeige zeigt die aktuell eingestellte Leistungsstufe (Motorgeschwindigkeit) der Dunstabzugshaube an.</p>
	<p style="text-align: center;"><u>«VERRINGERN»-TASTE</u></p> <p>Taste zur Verringerung der Leistungsstufe (Motorgeschwindigkeit).</p>
	<p style="text-align: center;"><u>BELEUCHTUNG: «EIN/AUS»</u></p> <p>➤ Taste zum Ein- und Ausschalten der Standardbeleuchtung.</p>

4.2 Bedienung

	<p style="text-align: center;"><u>«EIN/AUS»-TASTE</u></p>
---	--

- ❖ Mit der «EIN/AUS»-TASTE können Sie die Dunstabzugshaube ein- bzw. ausschalten.

DUNSTABZUGSHAUBE EINSCHALTEN

1. Berühren Sie die «EIN/AUS»-TASTE, um die Dunstabzugshaube einzuschalten.
2. Auf der Digitalanzeige wird die aktuelle Leistungsstufe (Motorgeschwindigkeit) angezeigt.
3. Die Dunstabzugshaube befindet sich nun im BETRIEBSMODUS.
- ❗ Nachdem die Dunstabzugshaube mit der «EIN/AUS»-TASTE eingeschaltet wurde, befindet sie sich **immer** im BETRIEBSMODUS.
4. Sie können nun mit der «ERHÖHEN **+**»-TASTE und/oder «VERRINGERN **-**»-TASTE die gewünschte Leistungsstufe der Dunstabzugshaube einstellen (1-3).
5. Sie können jederzeit mit den Tasten «VERRINGERN **-**» und/oder «ERHÖHEN **+**» die Leistungsstufe nach Bedarf anpassen.

DUNSTABZUGSHAUBE AUSSCHALTEN


1. Schalten Sie die Dunstabzugshaube mit der «EIN/AUS»-TASTE aus.
2. Das Gerät befindet sich nun im STANDBY-MODUS.

	<p style="text-align: center;"><u>DIGITALANZEIGE</u></p>
---	---

- ❖ Die Digitalanzeige zeigt die aktuell eingestellte Leistungsstufe (1-3/Motorgeschwindigkeit) an.



«ERHÖHEN»-TASTE

- ❖ Mit der «ERHÖHEN »-TASTE können Sie die Leistungsstufe (Motorgeschwindigkeit) der Dunstabzugshaube erhöhen (siehe auch Kapitel 4.2.1 LEISTUNGSSTUFEN).



«VERRINGERN»-TASTE

- ❖ Mit der «VERRINGERN»-TASTE können Sie die Leistungsstufe (Motorgeschwindigkeit) der Dunstabzugshaube verringern (siehe auch Kapitel 4.2.1 LEISTUNGSSTUFEN).



BELEUCHTUNG: «EIN/AUS»

- ❖ Mit der Taste «BELEUCHTUNG » können Sie die BELEUCHTUNG der Dunstabzugshaube ein- bzw. ausschalten.

BELEUCHTUNG EINSCHALTEN

1. Berühren Sie die Taste «BELEUCHTUNG» einmal kurz, um die Beleuchtung der Dunstabzugshaube einzuschalten.
2. Die Beleuchtung ist eingeschaltet.

BELEUCHTUNG AUSSCHALTEN

1. Berühren Sie die Taste «BELEUCHTUNG» **erneut** einmal kurz, um die Beleuchtung der Dunstabzugshaube auszuschalten,
2. Die Beleuchtung ist ausgeschaltet.

⚠ WARNUNG! Decken Sie das/die LED-Leuchtmittel **niemals** mit wärmeisolierenden oder anderen Gegenständen ab. BRANDGEFAHR!

⚠ VORSICHT! Berühren Sie das/die Leuchtmittel für 30 Minuten nach Betrieb des Gerätes nicht. VERBRENNUNGSGEFAHR!

HINWEIS! Benutzen Sie alle Beleuchtungseinheiten nur, wenn das Gerät in Betrieb ist. Benutzen Sie die Beleuchtungseinheiten **nicht** zur Raumbelichtung.

4.2.1 Leistungsstufen

- ❖ Die Dunstabzugshaube ist mit **3 Leistungsstufen** (= 3 Motorgeschwindigkeiten) ausgestattet.
- ❖ Mit den TASTEN «VERRINGERN **—**» und/oder «ERHÖHEN **+**» können Sie die gewünschte Leistungsstufe (Motorgeschwindigkeit) der Dunstabzugshaube einstellen.
- ❖ Die aktuell eingestellte Leistungsstufe (1/2 oder 3) wird auf der Digitalanzeige «□» angezeigt.

1-3

EINSTELLEN DER LEISTUNGSSTUFEN «1-3»

- ❖ Um die **gewünschte** Leistungsstufe (Motorgeschwindigkeit) einzustellen, berühren Sie die Taste «ERHÖHEN **+**»- und/oder die Taste «VERRINGERN **—**» wiederholt, bis die gewünschte Leistungsstufe «1/2 oder 3» auf der Digitalanzeige «□» angezeigt wird.

LEISTUNGSSTUFE 1 = NIEDRIGSTE LEISTUNGSSTUFE

- ❖ Leistungsstufe «**1**» ist die **niedrigste Leistungsstufe** (Motorgeschwindigkeit) der Dunstabzugshaube.
- ❖ Diese Leistungsstufe ist für langsames Köcheln und Braten bei geschlossenem Deckel geeignet.
- i** Nutzen Sie diese Leistungsstufe bei einer geringen Dampfungwicklung (niedrige Konzentration von Kochdünsten).

LEISTUNGSSTUFE 2 = MITTLERE LEISTUNGSSTUFE

- ❖ Leistungsstufe «**2**» ist die **mittlere Leistungsstufe** (Motorgeschwindigkeit) der Dunstabzugshaube.
- ❖ Diese Stufe ist für Standard-Kochvorgänge geeignet.
- i** Nutzen Sie diese Leistungsstufe für die ideale Luftzirkulation in der Küche bei einer durchschnittlichen Dampfungwicklung (mittlere Konzentration von Kochdünsten).

LEISTUNGSSTUFE 3 = HÖCHSTE LEISTUNGSSTUFE

- ❖ Leistungsstufe «3» ist die **höchste/maximale Leistungsstufe** (Motorgeschwindigkeit) der Dunstabzugshaube.
- ❖ Nutzen Sie diese Leistungsstufe, falls Ihr Kochgut viel Dampf generiert (hohe Konzentration von Kochdünsten).

4.2.2 Abschaltautomatik

- ❖ Die Dunstabzugshaube verfügt über eine ABSCHALTAUTOMATIK. Die Dunstabzugshaube schaltet sich bei Aktivierung der Abschaltautomatik nach einer Betriebszeit von 5 Minuten **automatisch** ab.

ABSCHALTAUTOMATIK AKTIVIEREN


1. Berühren und **halten** Sie die «ERHÖHEN **+**»-TASTE **und** die «VERRINGERN»-TASTE **gleichzeitig** für ca. 3 bis 5 Sekunden.
2. Die Abschaltautomatik ist aktiviert.
3. Nach 5 Minuten schaltet sich die Dunstabzugshaube **automatisch** ab.

ABSCHALTAUTOMATIK MANUELL DEAKTIVIEREN

1. Um die Abschaltautomatik **vor** Ablauf der 5 Minuten **manuell** zu deaktivieren, berühren Sie die «EIN/AUS»-TASTE.
2. Das Gerät wird ausgeschaltet und die Abschaltautomatik gelöscht.

5. Umweltschutz

5.1 Umweltschutz: Entsorgung

- ❖ Geräte mit diesem Zeichen «» dürfen innerhalb der gesamten EU nicht zusammen mit dem Hausmüll entsorgt werden. Führen Sie das Gerät verantwortungsbewusst einer Wiederverwertungsstelle zu, um mögliche Schäden an der Umwelt oder menschlichen Gesundheit, bedingt durch unkontrollierte Abfallentsorgung, zu verhindern und die nachhaltige Wiederverwendung materieller Ressourcen zu fördern.

5.2 Umweltschutz: Energie sparen

- ❖ Bereiten Sie die Speisen in geeignetem Kochgeschirr (Töpfe/Pfannen) unter Einsatz von Deckeln zu. Dies gilt auch beim Aufwärmen oder Warmhalten.
- ❖ Passen Sie die Kochtopfgröße an den Durchmesser der verwendeten Kochzone oder die Flamme des Brenners (bei Gasgeräten) an.

- ❖ Schalten Sie die Dunstabzugshaube nach Kochende aus oder nehmen Sie die zeitverzögerte Abschaltfunktion (Ausstattung abhängig vom Modell) in Anspruch.
- ❖ Benutzen Sie die Beleuchtungseinheiten nur, wenn das Gerät in Betrieb ist. Benutzen Sie die Beleuchtungseinheiten **nicht** zur Raumbelichtung.
- ❖ Schalten Sie die Beleuchtung des Gerätes nach Kochende aus.
- ❖ **Passen Sie die Leistungsstufe immer an die Intensität der generierten Kochdünste an.** Verwenden Sie die höchste Motorgeschwindigkeit des Gerätes (höchste/maximale Leistungsstufe) **ausschließlich** bei einer sehr hohen Konzentration von Kochdünsten. Eine niedrigere Leistungsstufe bedeutet immer auch einen geringeren Energieverbrauch.
- ❖ Stellen Sie ausreichend Zuluft sicher, damit die Dunstabzugshaube effizient und mit geringen Betriebsgeräuschen arbeitet.
- ❖ Wählen Sie bei intensiven Kochdünsten frühzeitig eine höhere Leistungsstufe. Bereits in der Küche verteilte Kochdünste können einen längeren Betrieb der Dunstabzugshaube erforderlich machen.
- ❖ Da saubere Filter die Effizienz des Gerätes steigern, reinigen Sie regelmäßig den/die Aluminium-Fettfilter.
- ❖ Tauschen Sie die Kohlefilter (Verwendung nur im Umluftbetrieb) regelmäßig aus. Achten Sie hierbei auf die Hinweise des Herstellers der Kohlefilter.

6. Reinigung und Pflege

⚠️ WARNUNG! Trennen Sie das Gerät vor allen Wartungs- und Reinigungsarbeiten von der Stromversorgung. **STROMSCHLAG-GEFAHR**

⚠️ WARNUNG! Eine Nichtbeachtung der Reinigungs- und Pflegeanleitungen führt zu einem erhöhten **BRANDRISIKO** aufgrund von Fettablagerungen.

HINWEIS! Legen Sie vor allen Reinigungs- und Wartungsarbeiten alle Ringe an Ihren Fingern sowie allen Armschmuck ab; ansonsten beschädigen Sie die Oberflächen des Gerätes.

HINWEIS! Alle durch ein Reinigungsmittel an Ihrem Gerät verursachten Schäden werden nicht kostenfrei behoben, auch nicht innerhalb des Garantierahmens.

1. Behandeln Sie das Gehäuse mit einem weichen Tuch und einem geeigneten Reinigungsmittel.

2. **Reinigen Sie das Bedienfeld/die Bedienelemente niemals mit einem Reinigungsmittel.** Verwenden Sie stattdessen ein leicht feuchtes Tuch, da ansonsten Wasser in das Bedienfeld eindringt und die Elektronik beschädigt.
3. **Verwenden Sie bei mattschwarz lackierten Geräten niemals alkoholhaltige Reinigungsmittel, weil diese Verfärbungen verursachen.**
4. Reinigen Sie gläserne Bestandteile⁸ nur mit einem geeigneten Glasreiniger.
5. Reinigen Sie bei jedem Fettfilter- oder Kohlefilteraustausch bzw. bei einer Reinigung des Filters alle frei einsehbaren unteren Komponenten Ihres Gerätes mit einem milden, nicht ätzenden und fettlösenden Reinigungsmittel.
6. Beschädigen Sie beim Reinigen von Metallfiltern nicht das Gitter. Durch häufiges Reinigen können Farbveränderungen der Metalloberfläche entstehen. Solche Veränderungen haben keinen Einfluss auf die Leistung der Filter und sind **kein** Reklamationsgrund.
7. Benutzen Sie keine Scheuermittel oder Essigreiniger.
8. Benutzen Sie niemals einen Dampfreiniger. **STROMSCHLAGGEFAHR!**

BESONDERE HINWEISE FÜR GERÄTE MIT EDELSTAHLGEHÄUSE⁹

❖ Verwenden Sie zur Reinigung von Edelstahloberflächen **ausschließlich** ein geeignetes nicht scheuerndes Edelstahl-Reinigungsmittel.

HINWEIS! Benutzen Sie Edelstahl-Reinigungsmittel **niemals** für das direkte Umfeld des Bedienfeldes oder das Bedienfeld selbst.

HINWEIS! Aggressive Reinigungsmittel, wie z.B. Scheuermittel, Essigreiniger, Schleifgranulat etc. beschädigen die Oberfläche der Dunstabzugshaube.

6.1 Reinigung des Aluminium-Fettfilters

⚠ WARNUNG! Eine Nichtbeachtung der Reinigungsanweisungen führt zu einem erhöhten BRANDRISIKO aufgrund von Fettablagerungen.

HINWEIS! Durch häufiges Reinigen können Farbveränderungen der Metalloberfläche entstehen. Solche Veränderungen haben keinen Einfluss auf die Leistung der Filter und sind kein Reklamationsgrund.

HINWEIS! Beschädigen Sie beim Reinigen von Metallfiltern nicht das Gitter.

i Aluminium-Fettfilter¹⁰ müssen nicht ersetzt werden.

⁸ Ausstattung abhängig vom Modell.

⁹ Ausstattung abhängig vom Modell.

¹⁰ Die Anzahl der Aluminium-Fettfilter ist abhängig vom Modell der Dunstabzugshaube. Die Anzahl der Aluminium-Fettfilter für Ihr Gerätemodell ist in Kapitel «TECHNISCHE DATEN»

- ❖ Reinigen Sie Aluminium-Fettfilter **regelmäßig** von Hand oder in der Spülmaschine (bis 30 °C).
- ❖ Verwenden Sie **keine** aggressiven Reinigungsmittel.
- ❖ Benutzen Sie **keine** Scheuermittel!
- ❖ Benutzen Sie **keine** alkalischen Spülmaschinenreiniger (pH größer 7).

REINIGUNGSINTERVALL FÜR ALUMINIUM-FETTFILTER

- Alle **2-3 Wochen** entsprechend der **Gebrauchshäufigkeit** der Dunstabzugshaube.

DEINSTALLATION/INSTALLATION EINES ALUMINIUM-FETTFILTERS

i Dieser Abschnitt beschreibt **nur** ein **Standardbeispiel** einer Deinstallation/Installation eines Aluminium - Fettfilters. **Modifikationen sind möglich.**

1. Klappen Sie die Abdeckung der Dunstabzugshaube nach oben, um das Gerät zu öffnen (**A**/s. Abb. unten, Pfeilrichtung). Dahinter befindet sich der Aluminium-Fettfilter.
2. Drücken Sie die Arretier-Taste (**B**) am Griff (**C**) des Aluminium-Fettfilters (**D**), um den Fettfilter aus seiner Arretierung zu lösen (s. Abb. unten). Entnehmen Sie dann den Aluminium-Fettfilter (**D**) und reinigen Sie ihn, wie in diesem Kapitel beschrieben.

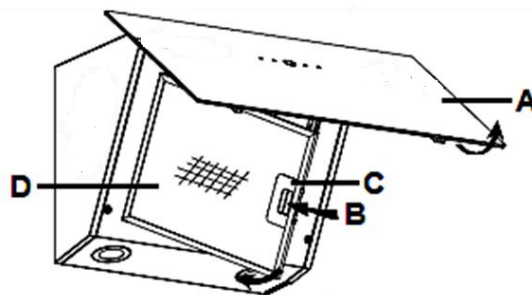


Abb. ähnlich: Abb. dient ausschließlich als Beispiel.

A	ABDECKUNG DER DUNSTABZUGSHAUBE
B	ARRETIER-TASTE DES ALUMINIUM-FETTFILTERS
C	GRIFF DES ALUMINIUM-FETTFILTERS
D	ALUMINIUM-FETTFILTER

angegeben.

- Um den gereinigten Aluminium-Fettfilter wieder zu installieren, setzen Sie ihn ordnungsgemäß in die entsprechenden Schlitze an der Dunstabzugshaube ein. Drücken und halten Sie die Arretier-Taste (**B**) am Griff des Fettfilters (**C**) während Sie den Aluminium-Fettfilter gleichzeitig in seine ordnungsgemäße Position drücken. Sobald der Aluminium-Fettfilter sich ordnungsgemäß in Position befindet, lassen Sie die Arretier-Taste (**B**) los, um den Fettfilter zu arretieren (s. Abb. unten).
- Klappen Sie die Abdeckung der Dunstabzugshaube vorsichtig nach unten, um das Gerät zu schließen (s. Abb. unten).

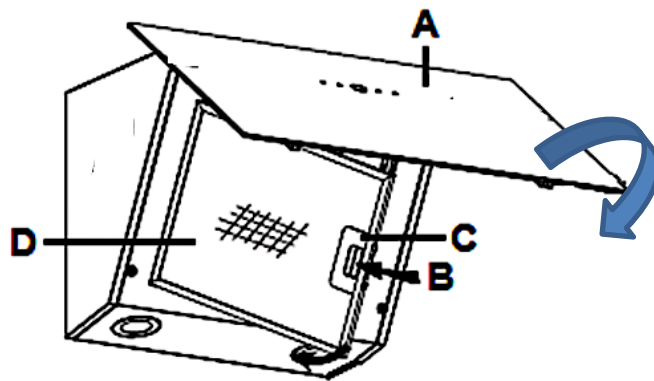


Abb. ähnlich: Abb. dient ausschließlich als Beispiel.

A	ABDECKUNG DER DUNSTABZUGSHAUBE
B	ARRETIER-TASTE DES ALUMINIUM-FETTFILTERS
C	GRIFF DES ALUMINIUM-FETTFILTERS
D	ALUMINIUM-FETTFILTER

⚠️ WARNUNG! Das Gerät darf **nur** mit eingesetztem Aluminium-Fettfilter betrieben werden, da sich ansonsten durch den Dunst transportiertes Fett in der Haube ablagert. **BRANDGEFAHR!**

HINWEIS! Jegliche Schäden, die durch einen **nicht** installierten oder **nicht ordnungsgemäß** installierten Aluminium-Fettfilter entstehen, unterliegen **nicht** der Garantie.

MANUELLE REINIGUNG EINES ALUMINIUM-FETTFILTERS

- Weichen Sie den Aluminium-Fettfilter in Spülwasser ein (warm; bis 30 °C).

2. Reinigen Sie den Aluminium-Fettfilter dann mit einer weichen Bürste. Achten Sie darauf, dass Sie beim Reinigen nicht das Gitter des Aluminium-Fettfilters beschädigen.
3. Spülen Sie den Aluminium-Fettfilter nach der Reinigung mit heißem Wasser gründlich ab.
4. Bei hartnäckigen Verschmutzungen bzw. Ablagerungen wiederholen Sie den Vorgang.
5. Lassen Sie den Aluminium-Fettfilter gründlich trocknen, bevor Sie ihn wieder vorsichtig einsetzen.

REINIGUNG EINES ALUMINIUM-FETTFILTERS IN DER SPÜLMASCHINE

- ❖ Aluminium-Fettfilter können auch in der Spülmaschine gereinigt werden: Normalprogramm (bis 30 °C).
- ❗ Stellen Sie den Aluminium-Fettfilter **nicht** zusammen mit verschmutztem Geschirr in die Spülmaschine. Lassen Sie den Aluminium-Fettfilter gründlich trocknen, bevor Sie ihn wieder vorsichtig einsetzen.

HINWEIS! Von Essensresten verstopfte Aluminium-Fettfilter fallen nicht unter die Garantie!

6.2 Kohlefilter

⚠ WARNUNG! Schalten Sie das Gerät vor der Montage von Kohlefiltern unbedingt aus und trennen Sie es von der Stromversorgung (entsprechende Sicherung im Haussicherungskasten).

- ❗ KOHLEFILTER für Ihre Dunstabzugshaube sind als **optionales** Zubehör erhältlich.
- ❖ **Herkömmliche Kohlefilter** können **nicht** gereinigt werden.
- ❖ Diese Filter haben eine begrenzte Aufnahmefähigkeit und sind in der Regel nach ca. 3 Monaten verbraucht.
- ❖ Ersetzen Sie einen verbrauchten Filter umgehend. Weitere Information finden Sie auf der Filterverpackung.

AUSTAUSCHINTERVALL FÜR KOHLEFILTER

- Mindestens alle **3-6 Monate** entsprechend der **Gebrauchshäufigkeit** der Dunstabzugshaube.

Bestellen Sie KOHLEFILTER unter

www.pkm-online.de

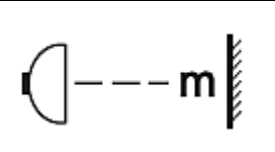
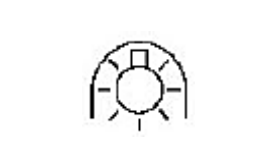
➤ Typbezeichnung der KOHLEFILTER: Siehe Kapitel TECHNISCHE DATEN

6.3 Austausch der LED-Leuchtmittel

⚠ WARNUNG! LED-Leuchtmittel dürfen **nur** durch eine fachkundige Person ausgewechselt werden. Führen Sie den Austausch der Leuchtmittel **niemals** eigenständig aus. Falls die LED-Leuchtmittel beschädigt sind, wenden Sie sich an eine **qualifizierte Fachkraft (Elektrotechniker/-in) / (keine Garantieleistung!)**.

⚠ WARNUNG! Trennen Sie das Gerät von der Stromversorgung (entsprechende Sicherung im Haussicherungskasten) bevor Sie die LED-Leuchtmittel austauschen. **STROMSCHLAGEFAHR!**

HINWEIS! Berühren Sie die neuen LED-Leuchtmittel nicht mit bloßen Händen. Der Fingerschweiß reduziert die Haltbarkeit der LED-Leuchtmittel. Verwenden Sie ein dünnes Tuch oder dünne Stoffhandschuhe.

	Erforderlicher Minimalabstand zu Oberflächen wie Topfdeckeln, Topflappen etc. zur Vermeidung heißwerdender Teile und Brandrisiken.
--- m = 0,45 m	
	Zur Vermeidung unangemessen heißwerdender Teile, Brandrisiken und einer Strahlenbelastung durch UV-Strahlung dürfen ausschließlich selbstabschirmende Leuchtmittel verwendet werden.

HINWEIS! Jegliche Schäden, die durch einen unsachgemäßen und **nicht** ordnungsgemäßen Austausch der LED-Leuchtmittel entstehen, unterliegen **nicht** der Garantie

7. Problembehandlung

FEHLER	
MÖGLICHE URSACHE	MAßNAHMEN
GERÄT ARBEITET NICHT.	
<ol style="list-style-type: none"> 1. Das Gerät ist mit dem Netzstecker nicht an der Steckdose angeschlossen. 2. Der Netzstecker ist locker. 3. Die Steckdose wird nicht mit Strom versorgt. 4. Die entsprechende Sicherung ist ausgeschaltet. 5. Die Spannung ist zu niedrig 	<ol style="list-style-type: none"> 1. Schließen Sie das Gerät ordnungsgemäß an die Steckdose an. 2. Überprüfen Sie den Netzstecker. 3. Überprüfen Sie die fragliche Steckdose, indem Sie ein anderes Gerät daran anschließen. 4. Überprüfen Sie die Haussicherung. 5. Vergleichen Sie die Angaben auf dem Typenschild mit den Angaben Ihres Stromanbieters.
BELEUCHTUNG LEUCHTET, ABER DER MOTOR LÄUFT NICHT.	
<ol style="list-style-type: none"> 1. Fehlerhafte Energieversorgung. 2. Motorlager defekt. 	<ol style="list-style-type: none"> 1. Überprüfen Sie die Energieversorgung. 2. Motor ersetzen.
DER MOTOR RIECHT VERDÄCHTIG.	
<ol style="list-style-type: none"> 1. Motor defekt. 	<ol style="list-style-type: none"> 1. Motor ersetzen.
ÖLSPUREN.	
<ol style="list-style-type: none"> 1. Einwegventil undicht. 	<ol style="list-style-type: none"> 1. Einwegventil abdichten.
GERÄT VIBRIERT.	
<ol style="list-style-type: none"> 1. Motor nicht ordnungsgemäß montiert. 2. Haube nicht ordnungsgemäß befestigt. 	<ol style="list-style-type: none"> 1. Motor ordnungsgemäß befestigen. 2. Haube ordnungsgemäß befestigen.
UNGENÜGENDE ABZUGSLEISTUNG.	
<ol style="list-style-type: none"> 1. Abstand Haube - Kochfeld zu groß. 2. Zu viel Zugluft aufgrund geöffneter Türen und/oder Fenster. 	<ol style="list-style-type: none"> 1. Haube tiefer hängen. 2. Türen und/oder Fenster schließen.

FEHLER	
MÖGLICHE URSACHE	MAßNAHMEN
GERÄT IST INSTABIL.	
1. Befestigungsbügel/-platte nicht ordnungsgemäß montiert. 2. Befestigungsschrauben nicht fest angezogen.	1. Befestigungsbügel/-platte ordnungsgemäß montieren 2. Befestigungsschrauben fest anziehen.
DIE BELEUCHTUNG ARBEITET NICHT.	
1. Die Dunstabzugshaube ist nicht eingeschaltet. 2. Ein oder alle Leuchtmittel sind defekt.	1. Schalten Sie die Dunstabzugshaube ein. 2. Tauschen Sie die defekten Leuchtmittel aus. Siehe Kapitel «AUSTAUSCH DER LED-LEUCHTMITTEL». BITTE BEACHTEN SIE: LED-Leuchtmittel dürfen nur durch eine qualifizierte Fachkraft (Elektrotechniker/in) ausgetauscht werden.

- i** Sollte das Gerät Störungen abweichend von den oben beschriebenen aufweisen, oder falls Sie alle Punkte der Liste überprüft haben, das Problem aber nicht behoben werden konnte, kontaktieren Sie bitte den Kundendienst.

WENN DIE LEISTUNG DER HAUBE UNZUREICHEND IST UND/ODER ERHÖHTE BETRIEBSGERÄUSCHE ZU HÖREN SIND, KÖNNEN DAFÜR DIE FOLGENDEN URSACHEN VORLIEGEN.

IM ABLUFTBETRIEB

- Unzureichende Größe der Abluftleitung.
- Eine Verstopfung in der Abluftleitung.
- Der Durchmesser der Abluftleitung von der Haube bis zum Mauerkasten inklusive sollte 120/150 mm betragen (siehe Kapitel «TECHNISCHE DATEN»), da ansonsten die Leistung des Motors beeinträchtigt werden kann.
- Falls Sie am Mauerkasten ein Fliegengitter angebracht haben, kann dadurch der Luftstrom beeinträchtigt werden. Entfernen Sie zum Überprüfen das Gitter.
- Falls an der Abdeckplatte des Mauerkasten feste und sehr schräg stehende Lamellen sind, kann dadurch der Luftstrom beeinträchtigt werden. Entfernen Sie zum Überprüfen die Abdeckplatte.

- Bringen Sie eine Abdeckplatte mit beweglichen Lamellen an, die den Luftstrom am wenigsten hemmen.
- Überprüfen Sie den Zustand und die Sauberkeit der Filter.
- Überprüfen Sie, ob die durch die Haube der Küche entnommene Luft ersetzt wird, damit kein Unterdruck entsteht.

IM UMLUFTBETRIEB

- Überprüfen Sie den Zustand und die Sauberkeit der Filter.
- Falls Sie die Haube im Umluftbetrieb verwenden, überprüfen Sie, ob die Kohlefilter rechtzeitig gewechselt wurden (mindestens alle 3 - 6 Monate).
- i** Sollte das Gerät Störungen abweichend von den oben beschriebenen aufweisen, oder falls Sie alle Punkte der Liste überprüft haben, das Problem aber nicht behoben werden konnte, kontaktieren Sie bitte den Kundendienst.

8. Technische Daten

TECHNISCHE DATEN*		
Geräteart	Dunstabzugshaube	
Material	Schwarz lackiert/Edelstahlfront	
Einbaubreite in cm	60,00	
Abstand zum Kochfeld (Minimum)	mind. 65,00 cm	
Abstand zum Kochfeld (Maximum)	max. 80,00 cm	
Wandmontage	ja	
Touch Control	ja	
Umluftbetrieb / Abluftbetrieb**	ja	ja
Jährlicher Energieverbrauch (AEC _{hood})	8,50 kWh/Jahr	
Energieeffizienzklasse***	A++	
Fluiddynamische Effizienz (FDE _{hood})	22,70	
Fluiddynamische Effizienzklasse	A	
Beleuchtungseffizienz (LE _{hood})	33,00 Lux/W	
Beleuchtungseffizienzklasse	A	
Fettabscheidegrad	66,70 %	
Fettabscheidegradklasse	D	
Luftstrom ****	217,50 m ³ /h	348,20 m ³ /h
Luftstrom im Betrieb auf der Intensivstufe oder Schnellaufstufe	-	
A-bewertete Luftschallemission ****	48 dB	59 dB
A-bewertete Luftschallemission im Betrieb auf der Intensivstufe oder Schnellaufstufe	-	
Anschlusswert	58,00 W	
Beleuchtungssystem	LED	

Leistungsaufnahme des Lichtsystems (WL)	2*1,50 W
Leistungsaufnahme je Beleuchtungseinheit	1*1,50 W
Stromspannung / Frequenz	AC 220 – 240 V / 50 Hz
Fettfilter / Material / spülmaschinenfest	1*MF80 Aluminium ja
Kohlefilter *****	2*CF180 / optional
Display	ja
Mitgeliefertes Zubehör: Abluftschlauch	ja
Mitgeliefertes Zubehör: Rückschlagklappe	ja
Mitgeliefertes Zubehör: Befestigungsmaterial	ja
Mitgeliefertes Zubehör: Bedienungsanleitung	ja
Teleskopkamin ausziehbar von-bis (in cm)	40,00 - 78,00
Gesamthöhe inkl. Teleskopkamin in cm	109,00
Abmessungen Gerät H*B*T in cm	31,00 - 109,00*60,00*43,20
Gewicht netto / brutto in kg	12,00 / 15,00

❖ Technische Änderungen vorbehalten.

*	Gemäß Verordnung (EU) Nr. 65/2014
**	Abluftbetrieb: bei Anschluss an einen Entlüftungskamin bzw. Abluft ins Freie (Mauerdurchführung = 150 mm Ø / Bohrung ca. 160 mm Ø)
***	Auf einer Skala von A+++ (beste) bis D (schlechteste).
****	Messwerte bei minimaler / maximaler Motorgeschwindigkeit.
*****	Ausstattung abhängig vom Modell.

9. Entsorgung

1. Achten Sie beim Entpacken unbedingt darauf, dass die Bestandteile der Verpackung (Polyethylen­tüten, Polystyren­stücke) nicht in die Reichweite von Kindern und Tieren gelangen. ERSTICKUNGS­GEFAHR! VERLETZUNGS­GEFAHR!
2. Nicht mehr benutzte und alte Geräte müssen der zuständigen Wiederverwertungs­stelle zugeführt werden. Keinesfalls offenen Flammen aussetzen.
3. Bevor Sie ein beliebiges Altgerät entsorgen, **machen Sie dieses vorher unbedingt funktionsuntüchtig!** Das bedeutet, immer den Netzstecker ziehen und danach das Stromanschlusskabel am Gerät abschneiden und direkt mit dem Netzstecker entfernen und entsorgen!
4. Entsorgen Sie Papier und Kartonagen in den dafür vorgesehenen Behältern.
5. Entsorgen Sie Kunststoffe in den dafür vorgesehenen Behältern.
6. Falls es in Ihrem Wohnumfeld keine geeigneten Entsorgungs­behälter gibt, bringen Sie diese Materialien zu einer geeigneten kommunalen Sammel­stelle.
7. Nähere Informationen erhalten Sie von Ihrem Fachhändler oder bei Ihren entsprechenden kommunalen Entsorgungseinrichtungen.



Alle mit diesem Symbol gekennzeichneten Materialien sind wiederverwertbar.



Alle verfügbaren Informationen zur Mülltrennung erhalten Sie bei Ihren örtlichen Behörden.

10. Garantiebedingungen

Der Hersteller leistet **dem Verbraucher** für die Dauer von 24 Monaten, gerechnet vom Tag des Kaufes Garantie für einwandfreies Material und fehlerfreie Fertigung. Dem Verbraucher stehen neben den Rechten aus der Garantie die gesetzlichen Gewährleistungsrechte zu, die der Verbraucher gegen den Verkäufer hat, bei dem er das Gerät erworben hat. Diese werden durch die Garantie nicht eingeschränkt. Der Garantieanspruch ist vom Käufer durch Vorlage des Kaufbelegs mit Kauf- und/oder Lieferdatum nachzuweisen und **unverzüglich nach Feststellung** und **innerhalb von 24 Monaten** nach Lieferung an den Erstendabnehmer zu melden. Die Garantie begründet keine Ansprüche auf Rücktritt vom Kaufvertrag oder Minderung (Herabsetzung des Kaufpreises). Ersetzte Teile oder ausgetauschte Geräte gehen in unser Eigentum über.

Der Garantieanspruch erstreckt sich nicht auf:

1. zerbrechliche Teile wie z.B. Kunststoff oder Glas bzw. Glühlampen;
2. geringfügige Abweichungen der PKM-Produkte von der Soll-Beschaffenheit, die auf den Gebrauchswert des Produkts keinen Einfluss haben;
3. Schäden infolge Betriebs- und Bedienungsfehler,
4. Schäden durch aggressive Umgebungseinflüsse, Chemikalien, Reinigungsmittel;
5. Schäden am Produkt, die durch nicht fachgerechte Installation oder Transport verursacht wurden;
6. Schäden infolge nicht haushaltsüblicher Nutzung;
7. Schäden, die außerhalb des Gerätes durch ein PKM-Produkt entstanden sind
- soweit eine Haftung nicht zwingend gesetzlich angeordnet ist.

Die Gültigkeit der Garantie endet bei:

1. Nichtbeachten der Aufstell- und Bedienungsanleitung;
2. Reparatur durch nicht fachkundige Personen;
3. Schäden, verursacht durch den Verkäufer, Installateur oder dritte Personen;
4. unsachgemäße Installation oder Inbetriebnahme;
5. mangelnde oder fehlerhafte Wartung;
6. Geräten, die nicht ihrem vorgesehenen Zweck entsprechend verwendet werden;
7. Schäden durch höhere Gewalt oder Naturkatastrophen, insbesondere, aber nicht abschließend bei Brand oder Explosion.

Bitte halten Sie für die Anmeldung Ihres Garantieanspruchs die folgenden Angaben bereit:

1. Die komplette Anschrift (Standort des Gerätes).
2. Rufnummer(n) und E-Mailadresse.
3. Modellbezeichnung.

4. Seriennummer/Foto des Typenschildes.
5. Art der Fehlfunktion.

i Ohne diese Angaben kann Ihr Garantieanspruch nicht umgehend bearbeitet werden.

BESONDERER HINWEIS:

Bitte fotografieren Sie vor Installation/Aufstellung des Gerätes das Typenschild und speichern Sie die Aufnahme zur möglichen späteren Verwendung.

Das Typenschild finden Sie an den folgenden Stellen:

1. Kühlgeräte: im Innenraum oder an der Rückseite
2. Geschirrspüler/Waschmaschinen/Trockner: im Türbereich oder an der Rückseite.
3. Kochfelder: an der Unterseite.
4. Backöfen: im Türbereich.
5. Herd-Sets haben 2 Typenschilder, am Ofen und am Kochfeld.
6. Dunstabzugshauben: im Innenbereich, nahe Motor.

Garantieleistungen bewirken **weder** eine Verlängerung der Garantiefrist **noch** setzen sie eine neue Garantiefrist in Lauf.

Der räumliche Geltungsbereich der Garantie erstreckt sich auf in Deutschland, Österreich, Belgien, Luxemburg und in den Niederlanden gekaufte und verwendete Geräte.

PKM

August 2014

Dear customer! We would like to thank you for purchasing a product from our wide range of domestic appliances. Read the complete instruction manual before you operate the appliance for the first time. Retain this instruction manual in a safe place for future reference. If you transfer the appliance to a third party, also hand over this instruction manual.

Index

1. Safety instructions.....	46
1.1 Signal words.....	47
1.2 Safety instructions.....	47
2. Installation	51
2.1 General installation instructions	51
2.2 Important installation instructions: extraction mode.....	51
2.3 Minimum distances.....	52
2.4 View of the appliance	53
2.5 Installation: one way valve / extractor hood.....	53
2.5.1 Installation of the one-way valve.....	54
2.5.2 Installation of the extractor hood	56
2.6 Electrical connection.....	61
3. Recirculation mode / Extraction mode.....	62
3.1 Extraction mode	62
3.2 Recirculation mode.....	62
3.2.1 Carbon filters.....	63
3.3 Aluminium grease filters	66
4. Control panel and operation	66
4.1 Control panel.....	66
4.2 Operation.....	67
4.2.1 Power levels	68
4.2.2 Automatic switch-off function	69
5. Environmental protection	70
5.1 Environmental protection: disposal	70
5.2 Environmental protection: energy saving.....	70
6. Cleaning and maintenance	71

6.1 Cleaning of aluminium grease filters.....	72
6.2 Carbon filters.....	74
6.3 Replacing of the LED illuminants	75
7. Troubleshooting.....	76
8. Technical data.....	78
9. Waste management.....	79
10. Guarantee conditions	80



Do not dispose of this appliance together with your domestic waste. The appliance must be disposed of at a collecting centre for recyclable electric and electronic appliances. Do not remove the symbol from the appliance.

- i** The figures in this instruction manual may differ in some details from the current design of your appliance. Nevertheless, follow the instructions in such a case.
- i** Any modifications, which do not influence the functions of the appliance. shall remain reserved by the manufacturer.
- i** Please dispose of the packing with respect to your current local and municipal regulations.
- i** The appliance you have purchased may be an enhanced version of the unit this manual was printed for. Nevertheless, the functions and operating conditions are identical. This manual is therefore still valid.
- i** Technical modifications as well as misprints shall remain reserved.

EU - DECLARATION OF CONFORMITY

- ★ The products, which are described in this instruction manual, comply with the harmonised regulations.
- ★ The relevant documents can be requested from the final retailer by the competent authorities.

MAKE SURE THAT THIS MANUAL IS AVAILABLE TO ANYONE USING THE APPLIANCE AND MAKE SURE THAT IT HAS BEEN READ AND UNDERSTOOD PRIOR TO USING THE DEVICE.

1. Safety instructions

READ THE SAFETY INFORMATION AND THE SAFETY INSTRUCTIONS CAREFULLY BEFORE YOU OPERATE THE APPLIANCE FOR THE FIRST TIME.

All information included in those pages serve for the protection of the operator. If you ignore the safety instructions, you will endanger your health and life.

- i** Store this manual in a safe place so you can use it whenever it is needed. Strictly observe the instructions to avoid damage to persons and property.
- i** Check the technical periphery of the appliance! Do all wires and connections to the appliance work properly? Or are they time-worn and do not match the technical requirements of the appliance? A check-up of existing and newly made connections must be done by an authorised professional. All connections and energy-leading components (incl. wires inside a wall) must be checked by a qualified professional. All modifications to the electrical mains to enable the installation of the appliance must be performed by a qualified professional.
- i** The appliance is intended for private use only.
- i** The appliance is intended for extracting/recirculating cooking vapours in a private household only.
- i** The appliance is intended for indoor-use only.
- i** The appliance is not intended to be operated for commercial purposes, during camping and in public transport.
- i** Operate the appliance in accordance with its intended use only.
- i** Do not allow anybody who is not familiar with this instruction manual to operate the appliance.
- i** This appliance may be operated by **children** aged from 8 years and above as well as by persons with reduced physical, sensory and mental capabilities or lack of experience and knowledge if they are supervised or have been instructed concerning the safe use of the appliance and do comprehend the hazards involved. **Children** must not play with the appliance. Cleaning and **user-maintenance** must not be carried out by **children** unless they are supervised.

1.1 Signal words

⚠ DANGER! indicates a hazardous situation which, if ignored, will result in death or serious injury.

⚠ WARNING! indicates a hazardous situation which, if ignored, could result in death or serious injury.

⚠ CAUTION! indicates a hazardous situation which, if not avoided, may result in minor or moderate injury.

NOTICE! indicates possible damage to the appliance.

1.2 Safety instructions

⚠ DANGER!

To reduce the risk of electrocution.

1. Non-compliance of the orders of this instruction manual will endanger the life and health of the operator and/or can result in damages to the appliance.
2. Do not operate the appliance when it does not work properly, is visibly damaged, has dropped down or the power cord/plug are damaged.
3. When the power cord is damaged, it must be replaced by the manufacturer or an authorised aftersales service or a qualified professional (electrical engineer) **only**.
4. All electrical work that may be necessary to connect the appliance to the mains must be carried out by a qualified professional (electrical engineer). Do not modify the energy supply. The connection must be carried out in accordance with the current local and legal regulations.
5. The technical data of your energy supplier **must** meet the data on the rating plate of the appliance.
6. Never try to repair the appliance yourself. Repairs carried out by unauthorised persons can cause serious damage. If the appliance does not operate properly, please contact the aftersales service or the shop you purchased the appliance at.¹¹ Original spare parts should be used only.
7. In case of an event caused by a technical malfunction, disconnect the appliance from the mains (fuse box of your household power supply). Contact the aftersales service **or** the shop you purchased the appliance at.¹² **RISK OF ELECTRIC SHOCK!**

¹¹ Depending on model: s. page «SERVICE INFORMATION» at the end of this instruction manual.

¹² Depending on model: s. page «SERVICE INFORMATION» at the end of this instruction manual.

8. Do not operate any room-air dependent fireplaces while operating the appliance; otherwise, harmful gases will get from the fireplace into your home. **Whenever the hood is operated together with chimney-vented fireplaces** (e.g., coal furnace), ensure there is sufficient air supply in the room where the appliance is installed in. Always consult your local chimney-sweep master. When you operate the appliance in recirculation mode, you can simultaneously run room-air dependent fireplaces.
9. **If gas is set free in your home:**
 - a) open all windows.
 - b) **do not** unplug the appliance and **do not** use the control panel.
 - c) **do not** touch the appliance until the gas has gone.
 - d) otherwise, sparks can be generated which will ignite the gas.
10. **Never** pull the power supply cable to unplug the appliance. Always use the power plug itself to unplug the appliance. RISK OF ELECTRIC SHOCK!
11. **Never** touch the power plug, the power switch or other electrical components with wet or damp hands. RISK OF ELECTRIC SHOCK!

 **WARNING!**

To reduce the risk of burns, electrocution, fire or injury to persons.

1. **Whenever you use extractor hoods in combination with non-electrically operated appliances (gas and oil-fired appliances), the negative pressure of the corresponding room must not be more than 4 Pa (4 * 10⁻⁵ bar).**
2. An electrical supply of 220~240V AC/50Hz is required. Do not use a socket board or a multi socket or an extension cord when operating the appliance with 220~240V AC/50Hz. All electrical connections which may be damaged must be repaired by a qualified professional.
3. Only connect the appliance to a properly grounded and dedicated socket.
4. The appliance must be grounded. Only use a proper safety socket to minimise risk of electric shock.
5. The technical data of your energy supply must meet the data on the rating label.
6. Your domestic circuit must be equipped with an automatic circuit breaker.
7. Strictly observe the minimum distance between hood and hob. It is also absolutely necessary to observe the **individual minimum distances** to extractor hoods which are specified in the instruction manual of your hob/oven / etc.

MINIMUM DISTANCE HOOD TO	
ceramic-glass rings / hotplates	min. 65.00 cm
gas cookers	min. 75.00 cm
coal / oil / stove wood firing	min. 85.00 cm

8. **Never install the appliance below the required minimum distance.** If you ignore the required minimum distance, the accumulated fat in the filters can catch fire due to the heat emission of the hob. **RISK OF FIRE!**
9. The load-bearing capacity of the wall/ceiling¹³ of the installation room **must** be checked **before** you install the appliance. The appliance must be installed at a suitable position **only**.
10. Before you install the appliance, check that there are not any electrical or other cables in the installation area; this prevents these cables from being drilled unintentionally. **RISK OF ELECTRIC SHOCK!**
11. We recommend carrying out the installation of the extractor hood by qualified personnel. Any damage caused by improper installation of the appliance are not subject to the guarantee or warranty!
12. Do not cook a la flambé dishes below the extractor hood. The flames may damage your appliance and/or cause fire.
13. Do not operate the gas jets of a gas hob without cookware. The flames may damage your appliance and/or cause fire.
14. If you fry, permanently keep an eye on the oil as it can catch fire. The risk of auto-ignition rises when using the oil many times.
15. Do not carry out any procedures on the hob using naked light or fire. The flames may damage your appliance and/or cause fire.
16. The exhaust hose (depending on model) must not be made of flammable materials or contain any flammable materials.
17. Operate the appliance with inserted grease filters only. Otherwise, recirculating-transported fat will deposit in the appliance and the exhaust system. **RISK OF FIRE!** Clean or replace the filters regularly.
18. Disconnect the appliance from the mains before you clean or maintain it.
19. Failure to follow the cleaning instructions will increase the **RISK OF FIRE** due to fat deposits.
20. While unpacking, the packaging materials (polythene bags, polystyrene pieces, etc.) should be kept away from children. **CHOKING HAZARD! RISK OF INJURY!**
21. Always supervise children when they are near the appliance.
22. Children must not play with the appliance.

¹³ Depending on model.

23. Only allow children to use the appliance without supervision when adequate instructions have been given before so that the child is able to use the appliance in a safe way and understands the risks of improper use.

CAUTION!

1. Accessible parts of the hood may become hot while cooking.
2. Any potential user must be careful not to hit their head on the corners and edges of the appliance. RISK OF BRUISES! RISK OF INJURIES IN THE OCULAR AREA!
3. Carry out the installation of the appliance with **at least two persons**. Risk of damage. RISK OF INJURY!

NOTICE!

1. The appliance must be transported and installed by at least two persons.
2. Unpack the parts of the chimney very carefully; otherwise, you will damage the chimney.
3. Remove the complete packaging materials before initial operation. The appliance may be equipped with a transportation lock. Remove the transportation lock completely. When removing be very careful. Do not use any aggressive detergents to remove residues of the transportation lock.
4. **Take the enclosed parts from the packaging and its polystyrene-components.**
5. Do not use any aggressive, abrasive and acrid detergents or sharp-edged items to clean the appliance. Otherwise, you may scratch the surface. RISK OF DAMAGE!
6. Clean and maintain the appliance regularly to enable its proper operation and optimal performance.
7. Check that the power cord and the appliance are not damaged before electrical connection.
8. The rating plate **must not** be removed or made illegible, **otherwise all terms of the warranty become invalid!**

SAVE THESE INSTRUCTIONS.

★ The manufacturer and distributor are not responsible for any damage or injury in the event of failure to comply with these instructions.

2. Installation

NOTICE! Any damage caused by an appliance that is improperly installed and improperly connected to the mains is not covered by the warranty or guarantee.

- i** We recommend carrying out the installation of the extractor hood by qualified personnel. Damages caused by improper installation of the appliance are not subject to the guarantee or warranty!

2.1 General installation instructions

- The load-bearing capacity of the wall/ceiling of the installation room must be checked before you install the appliance.
- The appliance must be installed at a suitable position only.
- Before you install the appliance, check that there are not any electrical or other cables in the installation area; this prevents these cables from being drilled unintentionally.
- Clean the environment thoroughly before installation. This prevents dust or rubble from being sucked in during initial operation of the appliance.
- **DURING INSTALLATION:** ensure that the extractor hood is in horizontal position in order to avoid accumulations of fat in one corner of the appliance.

2.2 Important installation instructions: extraction mode

⚠ WARNING! Do not lead the exhaust air into a chimney which is used for extracting exhaust air of appliances operated by gas or other combustibles.

- **For extracting the exhaust air always observe the current legal regulations.**
- The diameter of the exhaust hose must meet the diameter of the connecting ring.
- If your appliance is equipped with a carbon filter, remove the carbon filter before you operate the appliance in the extraction mode. **The carbon filter should be used in the recirculating mode only.**
- The exhaust duct should be as short and straight as possible. The diameter of the exhaust hose should be at least 120/150 mm (look at chapter TECHNICAL DATA). Otherwise, you have to expect increased noise and decreased performance of your appliance.
- The proper maximum bending angle outwards is 120°.
- Use smooth tubes or flexible, non-inflammable exhaust hoses only.
- When the exhaust duct is connected horizontally, a minimum falling gradient of 1 cm/m or an inclination of 2° is required. Otherwise, condensate will get into the motor of the hood.

- When an exhaust duct is used, the ending of the exhaust hose must be adjusted into the direction of flow.
- If the exhaust duct passes through cool areas (e.g., an attic), a temperature gradient may occur in the different parts of the exhaust duct so condensate will be generated. Proper insulation of the corresponding parts of the exhaust duct will then be needed. Equip such an exhaust duct with a condensate trap if need be.
- **Depending on the appliance model** the hood is equipped with one (top) or two (top, back) outlets. The idle outlet is covered by a plastic cap. You can remove this cap by turning it anticlockwise. Use the cap to cover the idle outlet.

2.3 Minimum distances

- ❖ The minimum distance between the extractor hood and a hob **must be at least 65.00 cm.**
- ❖ The maximum distance between the extractor hood and a hob **must not exceed 80.00 cm.**
- i** Strictly observe the minimum distance between the extractor hood and the hob.
- i** It is also absolutely necessary to observe the individual minimum distances between hobs and extractor hoods; these are specified in the instruction manual of your hob/oven/etc.

REQUIRED MINIMUM DISTANCE HOOD TO	
ceramic-glass rings / hotplates	min. 65.00 cm
gas cookers	min. 75.00 cm
coal / oil / stove wood firing	min. 85.00 cm

1. The minimum distances do not represent the required total height, but a minimum value generated by adding the height of the hob (floor ↔ hob) and the required minimum distance of the hob to the extractor hood (hob ↔ extractor hood)

$$\begin{array}{r}
 \text{(floor ↔ hob)} \\
 + \quad \text{(hob ↔ extractor hood)} \\
 \hline
 = \quad \text{MINIMUM INSTALLATION HEIGHT}
 \end{array}$$

2. Adapt the total installation height to the height of the user. Please note that the extraction capacity of the appliance can decrease if installed at a large distance to the hob.

⚠ WARNING! Never install the appliance below the required minimum distance. If you ignore the required minimum distance, the

accumulated fat in the filters can catch fire due to the heat emission of the hob. RISK OF FIRE!

⚠ CAUTION! Any potential user must be careful not to hit their head on the corners and edges of the extractor hood. RISK OF BRUISES! RISK OF INJURIES IN THE OCULAR AREA!

2.4 View of the appliance

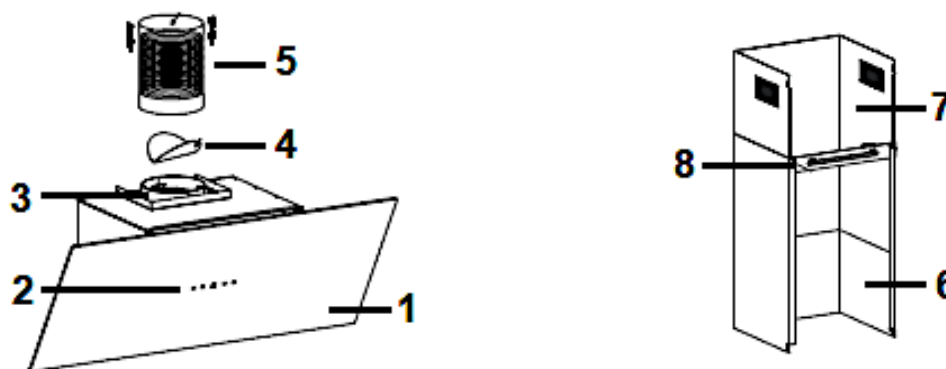


Fig similar: figures serve as examples only.

1	HOUSING OF THE EXTRACTOR HOOD
2	CONTROL PANEL
3	ONE-WAY VALVE
4	EXHAUST AIR OUTLET
5	EXHAUST HOSE (for extraction mode only)
6	OUTER CHIMNEY
7	INNER CHIMNEY
8	FIXING BRACKET

2.5 Installation: one way valve/extractor hood

⚠ WARNING! For safety reasons, use only fastening or installation screws of the sizes specified in this instruction manual. Failure to follow

the size and installation instructions for screws or mounting devices may result in electrical hazards. RISK OF ELECTRIC SHOCK!

⚠ WARNING! Do not damage the wiring in the wall while drilling. RISK OF ELECTRIC SHOCK!

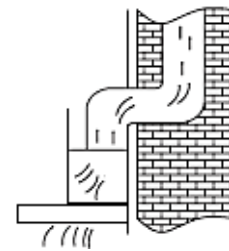
NOTICE! Two assistants are required for installation.

NOTICE! Any damage caused by an appliance that is improperly installed and improperly connected to the mains is not covered by the warranty or guarantee.

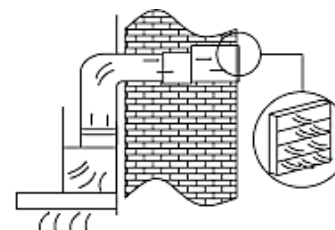
i We recommend carrying out the installation of the extractor hood by qualified personnel. Damages caused by improper installation of the appliance are not subject to the guarantee or warranty!

**YOU CAN LAY THE EXHAUST HOSE AS FOLLOWS
(FOR EXTRACTION MODE ONLY)**

VERTICALLY: lay the exhaust hose to a roof cap*.



HORIZONTALLY: lay the exhaust hose to an exhaust outlet equipped with an air grille*.



*

Article not included in the scope of delivery.

2.5.1 Installation of the one-way valve

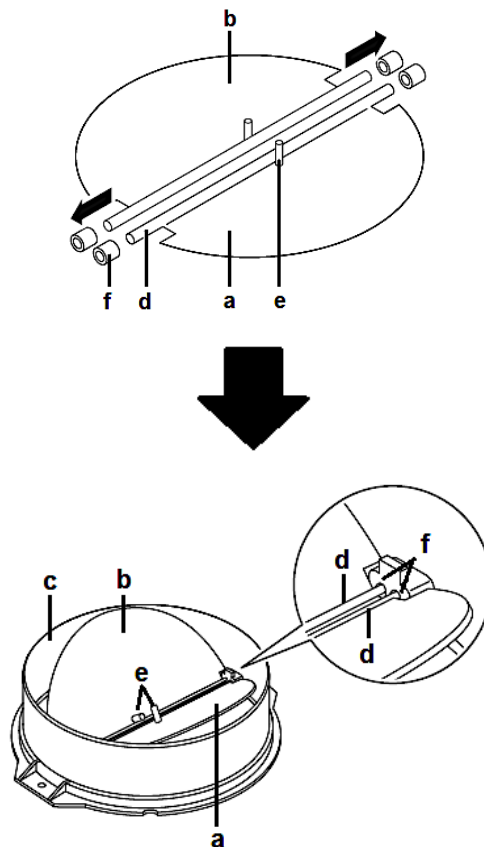
- ❖ If your appliance does not have the one-way valve installed at the factory, you still need to install it. The following figures only show an example of the standard installation of an one-way valve, as the exhaust air outlet may vary depending on the model and configuration of the appliance.
- ❖ The one-way valve consists of **two flap parts (a / b)**. You must install both flap parts individually in the housing of the exhaust air outlet (**c / s**. fig. below).



a	ONE-WAY VALVE: flap part «a»
b	ONE-WAY VALVE: flap part «b»
c	HOUSING OF THE EXHAUST AIR OUTLET

INSTALLATION STEPS

1. Each of the two individual flap parts (**a / b**) consist of a semicircle including an axle (**d**). In the centre of the axle (**d**) of a flap part is an axle pin (**e** / s. fig. below).
2. Insert the axle (**d**) of a flap part carefully into the corresponding openings (**f** / on both sides) in the housing of the exhaust air outlet (**c**); the axle pin (**e**) **must point upwards** (s. fig. below).
3. Repeat step 2 for the other flap part.
4. Ensure that both parts of the one-way valve are installed properly. The flap parts must not jam or get caught.

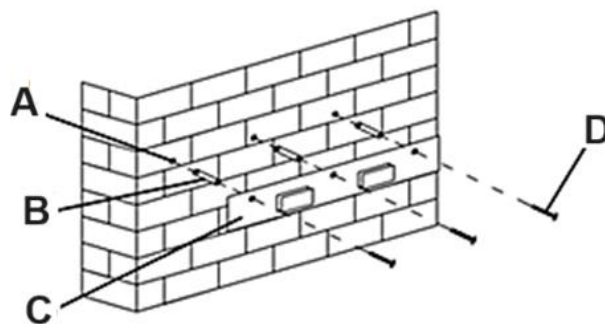


a	ONE-WAY VALVE: flap part «a»
b	ONE-WAY VALVE: flap part «b»
c	HOUSING OF THE EXHAUST AIR OUTLET
d	AXLES
e	AXLE PINS
f	OPENINGS in the housing of the exhaust air outlet (on both sides)

2.5.2 Installation of the extractor hood

INSTALLATION STEPS

- ❖ The minimum distance between the extractor hood and a hob **must be at least 65.00 cm.**
 - ❖ The maximum distance between the extractor hood and a hob **must not exceed 80.00 cm.**
1. Find a suitable position for the extractor hood.
 2. Measure and mark the positions of the five drill holes required (two for the inner chimney bracket and three for installing the housing of the extractor hood on the wall). Ensure that the minimum distances are observed.
- i** Note that the position of the screw holes for the fixing of the inner chimney bracket, also **represents the highest point of the entire chimney.**
3. Drill three 8 mm holes to fix the wall bracket (s. fig. below). The wall bracket must be levelled. Check the horizontal alignment with a spirit level. Tighten the suspending bracket using the supplied screws and dowels on the wall.



A	SCREW HOLES (3 pcs. in total) INNER CHIMNEY BRACKET
B	EXPANSION DOWELS (3 pcs. in total)
C	WALL BRACKET
D	SCREWS: ST 4*30 mm (3 pcs. in total)

4. **EXTRACTION MODE:** connect the exhaust hose (**H**) to the exhaust air outlet (**F**) of the extractor hood (**E** / s. fig. below on the left). Fix the exhaust hose (**H**) using a cable tie (**J** / s. fig. below on the right).

RECIRCULATION MODE: please ignore step 4. «EXTRACTION MODE», step 6a. and step 8.; please observe the instructions given in chapter 3.2 RECIRCULATION MODE.

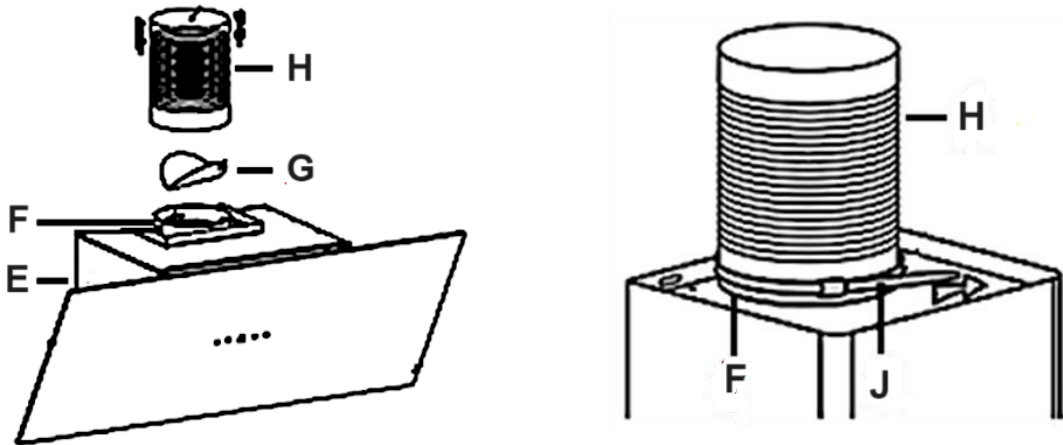


Fig similar: figures serve as examples only.

E	HOUSING OF THE EXTRACTOR HOOD
F	EXHAUST AIR OUTLET
G	ONE-WAY VALVE
H	EXHAUST HOSE (for extraction mode only)
J	CABLE TIE ¹⁴

5. Install the extractor hood on the wall bracket (s. fig. below). Ensure that the extractor hood is aligned horizontally.

¹⁴ **Not** included in the scope of delivery.

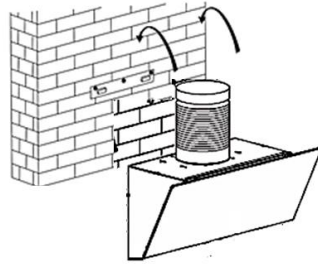
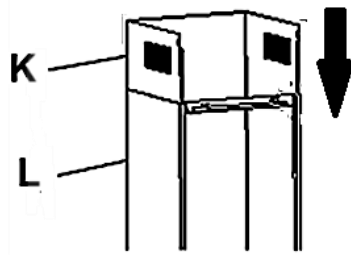


Fig similar: figure serves as an example only.

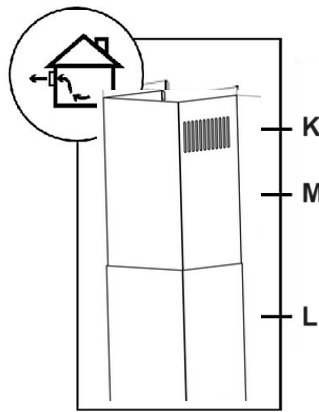
6. Insert the upper chimney (K) into the lower chimney (L). S. fig. below.



K	UPPER CHIMNEY
L	LOWER CHIMNEY

a. INSTALLATION OF THE CHIMNEY / EXTRACTION MODE

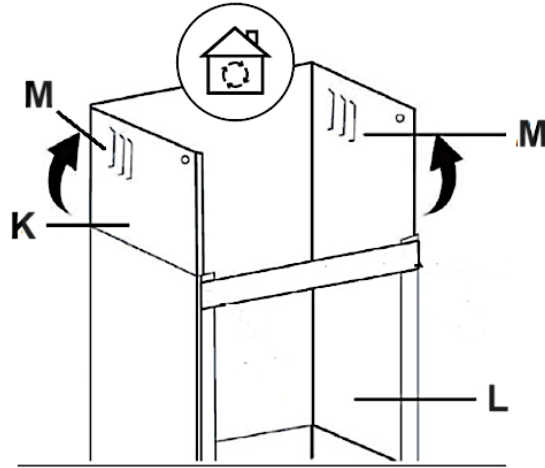
i The air vents (M) of the upper chimney (K) **must face downwards and be covered** by the lower chimney (L). S. fig. below.



K	AIR VENTS
L	LOWER CHIMNEY
M	UPPER CHIMNEY

a. INSTALLATION OF THE CHIMNEY / RECIRCULATION MODE

- i** The air vents (**K**) of the upper chimney (**M**) **must** face **upwards** and **not be covered** by the lower chimney (**L**). S. fig. below.



K	UPPER CHIMNEY
L	LOWER CHIMNEY
M	AIR VENTS

- 7. Place the whole chimney (**K + L**) on the extractor hood and guide the exhaust hose (**H** / for extraction mode **only**) to the outside (s. fig. below and s. step **8**).

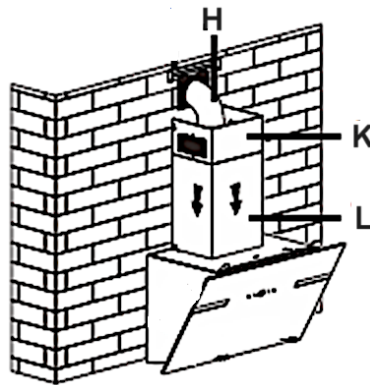
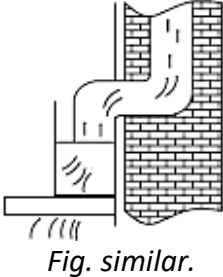
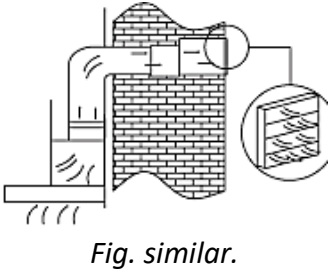


Fig similar: figure serves as an example only.

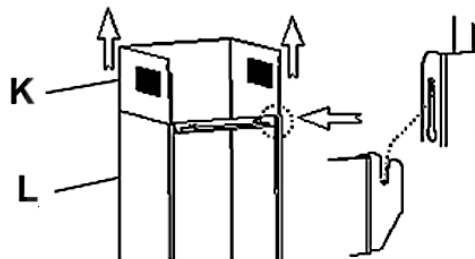
H	EXHAUST HOSE (for extraction mode only)
K	UPPER CHIMNEY
L	LOWER CHIMNEY

8. You can lay the exhaust hose as follows (for **EXTRACTION MODE ONLY**).

<p>VERTICALLY: lay the exhaust hose to a roof cap*.</p>	 <p><i>Fig. similar.</i></p>
<p>HORIZONTALLY: lay the exhaust hose to an exhaust outlet equipped with an air grille*.</p>	 <p><i>Fig. similar.</i></p>

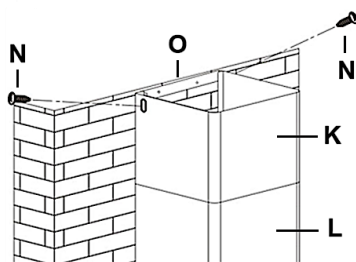
<p>*</p>	<p>Article not included in the scope of delivery.</p>
----------	---

9. Pull out the upper chimney. Adjust the upper chimney relevant to the height you desire (s. fig. below). When you have reached your desired height, hang the fixing holes to the fixing screws as described on the figure below.



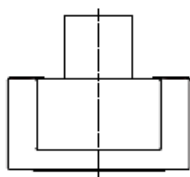
<p>K</p>	<p>UPPER CHIMNEY</p>
<p>L</p>	<p>LOWER CHIMNEY</p>

10. Fix the upper chimney to the wall using the upper chimney bracket and two screws.

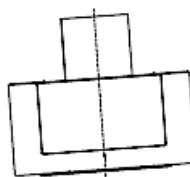


K	UPPER CHIMNEY
L	LOWER CHIMNEY
N	SCREWS
O	CHIMNEY BRACKET

11. Install the aluminium grease filter (if not yet installed) and connect the appliance to the mains¹⁵. The installation of the aluminium grease filter is described in chapter 6.1 CLEANING OF THE GREASE FILTERS.
12. **Check the correct position of the extractor hood from front and side perspective (s. fig below). Otherwise, the appliance will not work properly.**



RIGHT



WRONG

⚠ WARNING! Operate the appliance with inserted grease filters **only**. Otherwise, recirculating-transported fat will deposit in the appliance and the exhaust system. **RISK OF FIRE!**

2.6 Electrical connection

- i** Check that the voltage indicated on the rating plate matches the mains voltage of your home **before** you connect the extractor hood to the mains.
- i** Check that the extractor hood is installed properly **before** you connect the appliance to the mains.

¹⁵ If the socket is covered by the chimney, you must plug in the appliance at an earlier point in time.

NOTICE! Any damage caused by an appliance that is improperly connected to the mains is **not** covered by the warranty or guarantee.

3. Recirculation mode/Extraction mode

3.1 Extraction mode

⚠ WARNING! Do not lead the exhaust air into a chimney which is used for extracting exhaust air of appliances operated by gas or other combustibles.

- ❖ The extractor hood is **usually** ready for the use in extraction mode (modifications are possible).
- ❖ In extraction mode, the intake air is led through an exhaust hose to the outside. For this purpose, an exhaust shaft or an outwardly leading exhaust pipe **must** be available in your home.
- i** If your appliance is equipped with a carbon filter, you **must** remove the carbon filter **before** you operate the appliance in extraction mode!
- i** If you want to use the extractor hood in extraction mode, please **always** observe the instructions given in chapter 2. INSTALLATION et seq. **and** in chapter 2.5.2 INSTALLATION OF THE EXTRACTOR HOOD: **step 4.** «EXTRACTION MODE», step **6a. and step 19.**

3.2 Recirculation mode

- ❖ You can also use the appliance in recirculation mode.
- ❖ If you **do not** use an exhaust air pipe to the outside for the installation of the extractor hood, **the exhaust hose is not required.**
- ❖ In recirculation mode, the exhaust air is led back into the kitchen (s. fig. below).
- ❖ If you want to use the extractor hood in recirculation mode, you can install carbon filters (s. chapter 3.2.1 CARBON FILTERS).
- ❖ In addition to the grease filters (must **always** be installed), carbon filters also neutralise odours and absorb fine dust particles, etc. In this way, carbon filters additionally improve the exhaust air that is returned to the kitchen. We **always** recommend the use of carbon filters **in recirculation mode.**
- i** The installation of the extractor hood **is the same** as described in chapter 2.5.2 INSTALLATION OF THE EXTRACTOR HOOD (please **ignore step 4.** «EXTRACTION MODE», step **6a. and step 19).**

- i** Only in recirculation mode you can use CARBON FILTERS to eliminate cooking vapours and odours.

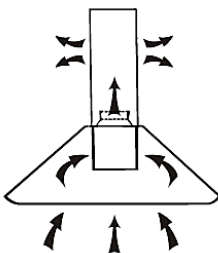


Fig. similar: fig. serves as an example only.

3.2.1 Carbon filters

Product code: CF180

⚠ WARNING! Carbon filters must be used in recirculation mode **only!**

NOTICE! Carbon filters are **not** included in the scope of delivery¹⁶.

- i** Replace the CARBON FILTERS **regularly** (see also chapter CLEANING AND MAINTENANCE).
- i** CARBON FILTERS for your extractor hood are **optionally** available.

You can order the CARBON FILTERS at

www.pkm-online.de

➤ Type name of the CARBON FILTERS: see chapter TECHNICAL DATA

⚠ WARNING! Switch off the appliance and disconnect it from the mains before you install any carbon filters (use the relevant fuse in your household fuse box).

HOW TO INSTALL THE CARBON FILTERS

1. Lift the cover (A) of the extractor hood to open the appliance (s. fig. below, direction of arrow).

¹⁶ Depending on model.

2. **Remove the aluminium grease filter:** press the locking button (**B**) on the handle (**C**) of the aluminium grease filter (**D**) to release the grease filter from its lock (s. fig. below). Then remove the aluminium grease filter (**D**).

i Behind the aluminium grease filter is the motor of the appliance. The carbon filters are installed on the motor.

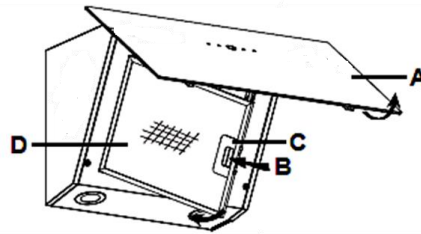


Fig. similar: fig. serves as an example only.

A	COVER OF THE EXTRACTOR HOOD
B	LOCKING BUTTON OF THE ALUMINIUM GREASE FILTER
C	HANDLE OF THE ALUMINIUM GREASE FILTER
D	ALUMINIUM GREASE FILTER

3. The CARBON FILTERS are intended to be installed on **both sides** of the motor.
4. Place the CARBON FILTER on the motor and turn it clockwise until it is firmly tightened (s. fig. below).

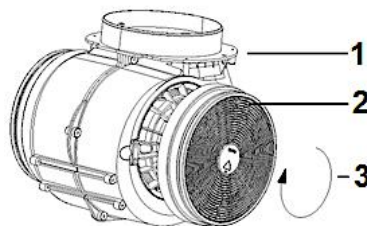


Fig. similar: modifications are possible.

1	MOTOR
2	CARBON FILTER
3	CLOCKWISE ROTATION
	Place the CARBON FILTER on the motor and turn the filter clockwise until it is installed properly.

5. Repeat the procedure on the **other** side of the motor.

6. If you want to uninstall the CARBON FILTERS, turn the filters anti-clockwise and remove them.
7. **Reinstall the aluminium grease filter:** insert the aluminium grease filter properly into the corresponding slots on the extractor hood. Press and hold the locking button (B) on the grease filter handle (C) while pushing the aluminium grease filter into its proper position. Once the aluminium grease filter is properly in position, release the locking button (B) to lock the grease filter in place (s. fig. below).
8. Lower the cover (A) of the extractor hood carefully to close the appliance (s. fig. below).

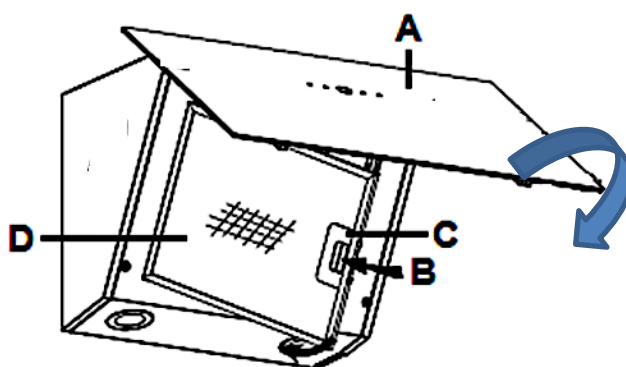


Fig. similar: modifications are possible.

A	COVER OF THE EXTRACTOR HOOD
B	LOCKING BUTTON OF THE ALUMINIUM GREASE FILTER
C	HANDLE OF THE ALUMINIUM GREASE FILTER
D	ALUMINIUM GREASE FILTER

⚠ WARNING! Install the carbon filters safely and properly; otherwise, the carbon filters can loosen and cause hazardous situations.

⚠ WARNING! Operate the appliance with inserted aluminium grease filters **only**. Otherwise, recirculating-transported fat will deposit in the appliance and the exhaust system. **RISK OF FIRE!**

NOTICE! The suction capacity is decreased by installed carbon filters.

NOTICE! Depending on frequency of use, replace the carbon filters every three to six months. Clean the aluminium grease filter(s) regularly for proper operation of the motor (s. chapter CLEANING AND MAINTENANCE).

3.3 Aluminium grease filters

- i** Always ensure that the aluminium grease filters¹⁷ are **inserted properly**.
- i** Clean the aluminium grease filters **regularly** (s. chapter CLEANING AND MAINTENANCE).

⚠ WARNING! Operate the appliance with inserted aluminium grease filters **only**. Otherwise, recirculating-transported fat will deposit in the appliance and the exhaust system. **RISK OF FIRE!**

4. Control panel and operation

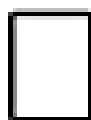
4.1 Control panel

⚠ WARNING! The LED illuminant **must not** be covered by thermal insulation or other materials. **RISK OF FIRE!**

⚠ CAUTION! **Do not** touch the LED illuminant within 30 minutes after using the appliance. **RISK OF BURNS!**

NOTICE! Only switch on the LED illumination while the appliance is operating. **Do not** switch on the illumination to illuminate the room.

CONTROL PANEL



«ON / OFF» - SENSOR

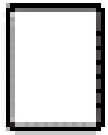


➤ Sensor to switch on / off the extractor hood.




«INCREASE» - SENSOR

Sensor to increase the power level (motor speed).

¹⁷ The number of aluminium grease filters depends on the model of the extractor hood. The number of grease filters for your appliance model is indicated in the chapter «TECHNICAL DATA».

	<p style="text-align: center;"><u>DIGITAL DISPLAY</u></p> <p>➤ This sensor is also a digital display and indicates the currently set power level (motor speed) of the extractor hood.</p>
	<p style="text-align: center;"><u>«DECREASE»-SENSOR</u></p> <p>➤ Sensor to decrease the power level (motor speed).</p>
	<p style="text-align: center;"><u>«ILLUMINATION»-SENSOR</u></p> <p>➤ Sensor to switch on / off the LED illumination.</p>

4.2 Operation

	<p style="text-align: center;"><u>«ON/OFF»-SENSOR</u></p>
---	--

- ❖ Use the «ON/OFF»-SENSOR to switch on/off the extractor hood.

HOW TO SWITCH ON THE EXTRACTOR HOOD

1. Touch the «ON/OFF»-SENSOR to switch on the extractor hood.
 2. The digital display indicates the current power level (motor speed).
 3. The extractor hood now is in OPERATION MODE.
- i** After the extractor hood switched on using the «ON/OFF»-SENSOR, it is always in OPERATION MODE.
4. Touch the «INCREASE **+**»-SENSOR and/or the «DECREASE **+**»-SENSOR repeatedly to set the desired power level of the extractor hood (power level 1 - 3).
 5. The set power level can be changed **at any time** using the sensors «DECREASE **-**» and/or «INCREASE **+**».

HOW TO SWITCH OFF THE EXTRACTOR HOOD

1. Touch the «ON/OFF»-SENSOR to switch off the extractor hood.
2. The appliance is now in stand-by mode

	<p style="text-align: center;">DIGITAL DISPLAY</p>
---	---

- ❖ The digital display indicates the currently set power level (motor speed).



« INCREASE » - SENSOR

- ❖ Use the «INCREASE»-SENSOR to increase the power level (motor speed) of the extractor hood (see also chapter 4.2.1 POWER LEVELS).



« DECREASE » - SENSOR


- ❖ Use the «DECREASE»-SENSOR to decrease the power level (motor speed) of the extractor hood (see also chapter 4.2.1 POWER LEVELS).




« ILLUMINATION » - SENSOR

- ❖ Use the «ILLUMINATION »-SENSOR to switch on/off the LED ILLUMINATION of the extractor hood.

HOW TO SWITCH ON THE LED ILLUMINATION

1. Touch the «ILLUMINATION »-SENSOR once briefly to switch on the LED illumination of the extractor hood.
2. The LED illumination is switched on.

HOW TO SWITCH OFF THE LED ILLUMINATION


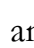

1. Briefly touch the «ILLUMINATION »once again to switch off the LED illumination of the extractor hood.
2. The LED illumination is switched off.

⚠ WARNING! The LED illuminant/illuminants **must not** be covered by thermal insulation or other materials. RISK OF FIRE!

⚠ CAUTION! Do not touch the LED illuminant/illuminants within 30 minutes after using the appliance. RISK OF BURNS!

NOTICE! Only switch on the LED illumination while the appliance is operating. Do not switch on the LED illumination to illuminate the room.

4.2.1 Power levels

- ❖ The extractor hood is equipped with **3 power levels** (= 3 motor speeds).
- ❖ Use the SENSORS «INCREASE » and/or «DECREASE » to set the desired power level (motor speed) of the extractor hood.
- ❖ The currently set power level (1/2 or 3) is indicated on the digital display «».

- ❖ To set the desired power level (motor speed), touch the sensors «INCREASE **+**» and/or «DECREASE **-**» repeatedly until the desired power level «1/2 or 3» is indicated on the digital display «□».

POWER LEVEL 1 = LOWEST POWER LEVEL

- ❖ Power level «1» is the **lowest power level** (motor speed) of the extractor hood.
- ❖ This power level is suitable for slow cooking / simmering and roasting with the lid of the cookware closed.
- i** Use this power level when low steam generation occurs (low concentration of cooking fumes).

POWER LEVEL 2 = MEDIUM POWER LEVEL

- ❖ Power level «2» is the **medium power level** (motor speed) of the extractor hood.
- ❖ This power level is suitable for standard cooking.
- ❖ Use this power level for an ideal air circulation in the kitchen when medium steam generation occurs (medium concentration of cooking fumes).

POWER LEVEL 3 = MEDIUM POWER LEVEL

- ❖ Power level «3» is the **highest / maximum power level** (motor speed) of the extractor hood
- i** Use this power level when lots of steam occurs (strong concentration of cooking fumes).

4.2.2 Automatic switch-off function

- ❖ The appliance is equipped with an AUTOMATIC SWITCH-OFF FUNCTION. The cooker hood switches off **automatically** after 5 minutes of operation.

HOW TO ACTIVATE THE AUTOMATIC SWITCH-OFF FUNCTION



1. Touch and **hold** the «INCREASE»-SENSOR **and** the «DECREASE»-SENSOR **simultaneously** for 3 - 5 seconds.
2. The automatic switch-off function is activated.
3. The extractor hood switches off automatically after 5 minutes.

HOW TO DEACTIVATE THE AUTOMATIC SWITCH-OFF FUNCTION MANUALLY

1. To **deactivate** the automatic switch-off function manually before the 5 minutes have elapsed, touch the «ON/OFF»-SENSOR.
2. The appliance is switched off and the automatic switch-off function is cancelled.

5. Environmental protection

5.1 Environmental protection: disposal

- ❖ Appliances bearing this symbol  «» must not be disposed of together with household waste throughout the EU. To prevent potential damage to the environment or human health from uncontrolled waste disposal and to promote the sustainable reuse of material resources, responsibly supply the appliance to a recycling centre.

5.2 Environmental protection: energy saving

- ❖ Cover your cookware (cooking pot / pan) with lids during cooking.
- ❖ The diameter of the cooking pot / pan should meet the diameter of the cooking zone or the size of the flame of the burner (gas appliances).
- ❖ Switch off the extractor hood after cooking or use the delayed switch-off function (equipment depends on model).
- ❖ Only switch on the illuminant while the appliance is in operation. **Do not** switch on the illuminant to illuminate the room.
- ❖ Switch off the illuminant(s) of the appliance after cooking.
- ❖ **The power level should always meet the intensity of the generated cooking fumes.** Use the highest motor speed of the appliance (highest/maximum power level) to extract strong concentration of cooking fumes **only**. A lower power level always means a lower energy consumption.
- ❖ Make sure there is sufficient supply air to allow the extractor hood to operate efficiently and with low operating noise.
- ❖ In the case of a strong concentration of cooking fumes select a higher power level early. Cooking fumes which are already distributed in the kitchen may require a longer operation of the extractor hood.
- ❖ Clean the aluminium grease filter(s) regularly as clean filters will increase the efficiency of the appliance.
- ❖ Replace the carbon filters (for recirculation mode only) regularly. Observe the information given on the packaging of the carbon filters.

6. Cleaning and maintenance

⚠ WARNING! Disconnect the appliance from the mains before you clean or maintain it. **RISK OF ELECTRIC SHOCK!**

⚠ WARNING! Ignoring the cleaning and maintenance instructions will cause an increased **RISK OF FIRE!**

NOTICE! Take off all rings and bracelets before cleaning or maintaining the appliance; otherwise, you will damage the surface of the appliance.

NOTICE! Any damage that is caused to the appliance by a cleaning product will not be fixed free of charge, even if the guarantee period of the appliance is still valid.

1. Clean the housing of the appliance with a suitable detergent. Use such a product carefully and economically.
2. **Do not clean the control panel with a detergent.** Use a damp cloth. Otherwise, you may damage the electronic components of the controls.
3. **Never use any alcohol-containing detergents to clean matt black painted appliances as these detergents cause colour-changes.**
4. Clean the glass panels¹⁸ with a suitable detergent only.
5. When you clean or replace the grease filters or the carbon filters, also clean all visible components on the bottom of the appliance with a mild, non-acrid and fat-dissolving detergent.
6. Do not damage the grid of metal-made grease filters. The colour of the metal surface may change due to frequent cleaning as well as the use of aggressive detergents. Such changes do not influence the capacity of the appliance and are **no** reason for complaint.
7. Do not use any abrasive detergents or vinegar cleaners.
8. Do not use a steam cleaner. **RISK OF ELECTRIC SHOCK!**

SPECIAL INSTRUCTIONS FOR APPLIANCES WITH A STAINLESS-STEEL CASING¹⁹

- ❖ To clean stainless-steel surfaces, use a non-abrasive stainless-steel cleaning agent **only**.

NOTICE! Never use stainless steel cleaner for the direct environment of the control panel or the control panel itself.

¹⁸ Depending on model.

¹⁹ Depending on model.

NOTICE! Aggressive detergents such as abrasive detergents, vinegar cleaners, etc. damage the surface of the extractor hood.

6.1 Cleaning of aluminium grease filters

⚠ WARNING! Failure to follow the cleaning instructions will increase the RISK OF FIRE due to fat deposits.

NOTICE! The colour of the metal surface may change due to frequent cleaning as well as the use of aggressive detergents. Such changes do not influence the capacity of the appliance and are no reason for complaint.

NOTICE! Do not damage the grid of metal-made (aluminium) grease filters.

i You do not need to replace aluminium grease filters²⁰.

- ❖ Clean the aluminium grease filters by hand or in a dishwasher regularly (up to 30 °C).
- ❖ **Do not** use any acrid or corrosive detergents.
- ❖ **Do not** use any abrasive detergents!
- ❖ **Do not** use any alkaline dishwasher-detergents! (pH more than 7).

CLEANING INTERVAL FOR ALUMINIUM GREASE FILTERS

- Every **2 - 3 weeks** according to the frequency of use of the extractor hood.

HOW TO DEINSTALL / INSTALL THE ALUMINIUM GREASE FILTERS

i This section **only** describes a **standard example** of uninstalling/installing an aluminium grease filter. **Modifications are possible.**

1. Lift the cover (**A**) of the extractor hood to open the appliance (s. fig. below, direction of arrow). Behind the cover is the aluminium grease filter.
2. Press the locking button (**B**) on the handle (**C**) of the aluminium grease filter (**D**) to release the grease filter from its lock (s. fig. below). Then remove the aluminium grease filter (**D**) and clean it as described in this chapter.

²⁰ The number of aluminium grease filters depends on the model of the extractor hood. The number of grease filters for your appliance model is indicated in the chapter «TECHNICAL DATA».

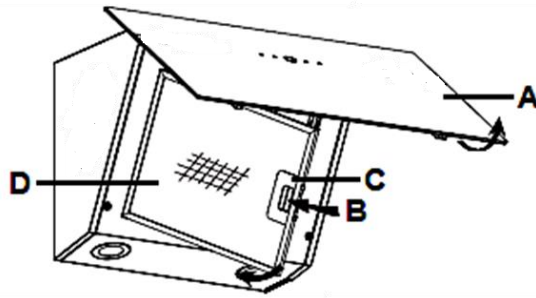


Fig. similar: fig. serves as an example only.

A	COVER OF THE EXTRACTOR HOOD
B	LOCKING BUTTON OF THE ALUMINIUM GREASE FILTER
C	HANDLE OF THE ALUMINIUM GREASE FILTER
D	ALUMINIUM GREASE FILTER

- To reinstall the cleaned aluminium grease filter, insert the grease filter properly into the corresponding slots on the extractor hood. Press and hold the locking button (**B**) on the grease filter handle (**C**) while pushing the aluminium grease filter into its proper position. Once the aluminium grease filter is properly in position, release the locking button (**B**) to lock the grease filter in place (s. fig. below).
- Lower the cover (**A**) of the extractor hood carefully to close the appliance (s. fig. below).

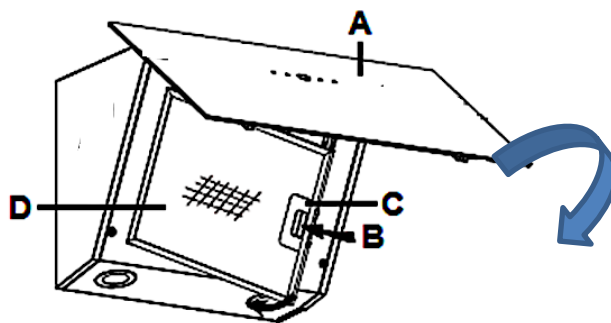


Fig. similar: fig. serves as an example only.

A	COVER OF THE EXTRACTOR HOOD
B	LOCKING BUTTON OF THE ALUMINIUM GREASE FILTER
C	HANDLE OF THE ALUMINIUM GREASE FILTER
D	ALUMINIUM GREASE FILTER

⚠ WARNING! Operate the appliance with inserted aluminium grease filters **only**. Otherwise, recirculating-transported fat will deposit in the appliance and the exhaust system. **RISK OF FIRE!**

NOTICE! Any damage caused by an **uninstalled** or **improperly installed** aluminium grease filter is not subject to the guarantee

HOW TO CLEAN THE ALUMINIUM GREASE FILTERS MANUALLY

1. Soak the aluminium grease filters in warm rinse water (up to 30 °C)
2. Then clean the aluminium grease filters with a soft brush. Be careful not to damage the grid of the grease filters.
3. **AFTER CLEANING:** rinse the aluminium grease filters thoroughly using hot water.
4. Repeat this process in case of stubborn soilings or deposits.
5. Dry the aluminium grease filters properly before you reinstall them.

HOW TO CLEAN THE ALUMINIUM GREASE FILTERS IN THE DISHWASHER

- ❖ The aluminium grease filters can also be cleaned in the dishwasher: normal programme (up to 30 °C).
- ❖ **Do not** put the aluminium grease filters in the dishwasher together with tableware. Dry the aluminium grease filters properly before you reinstall them.

NOTICE! Aluminium grease filters which are blocked with food leftovers are not covered by the guarantee.

6.2 Carbon filters

⚠ WARNING! Switch off the appliance and disconnect it from the mains before you install any carbon filters (use the relevant fuse in your household fuse box).

- ❖ CARBON FILTERS for your extractor hood are **optionally** available.
- ❖ **Conventional carbon filters cannot** be cleaned.
- ❖ The capacity of these filters is limited. You can use such filters for about 3 - 6 months approx.
- ❖ Replace used filters immediately. Find further information on the filter packaging.

REPLACEMENT INTERVAL FOR CARBON FILTERS

- At least every **3-6 months** according to the frequency of use of the extractor hood.

You can order the CARBON FILTERS at

www.pkm-online.de

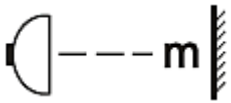

- Type name of the CARBON FILTERS: see chapter TECHNICAL DATA

6.3 Replacing of the LED illuminants

⚠ WARNING! LED illuminants must be replaced by a competent person **only**. Do not carry out the replacement of an LED illuminant yourself. If the LED illuminants are damaged, please contact a **qualified professional** (electrical engineer): **not covered by the guarantee!**

⚠ WARNING! Switch off the appliance and disconnect it from the mains before you replace LED illuminants (use the relevant fuse in your household fuse box).

NOTICE! Do not touch the LED illuminant with your hands. The sweat on your fingers will reduce the operating time of your new LED illuminant. Use a thin cloth or a thin glove.

	<p>Required minimum distance to surfaces such as pot lids, oven cloths etc. to avoid any hot parts and risk of fire.</p>
<p>--- m = 0.45 m</p>	
	<p>Only use self-shielded illuminants to avoid hot parts, risk of fire and exposure to UV-radiation.</p>

NOTICE! Any damage caused by improper and incorrect replacement of the LED illuminants is **not** subject to the guarantee!

7. Troubleshooting

MALFUNCTION	
POSSIBLE CAUSE	MEASURE
THE APPLIANCE DOES NOT WORK AT ALL.	
<ol style="list-style-type: none"> 1. The plug of the appliance is not connected to the socket. 2. The plug has become loose. 3. The socket is not supplied with energy. 4. The fuse is switched off. 5. The voltage is too low. 	<ol style="list-style-type: none"> 1. Connect the appliance to the mains properly. 2. Check the plug. 3. Check the corresponding socket by connecting it with another appliance. 4. Check the fuse box. 5. Compare the data on the model plate with the data of your energy supplier.
THE ILLUMINANT IS ON BUT THE MOTOR DOES NOT WORK.	
<ol style="list-style-type: none"> 1. Ventilation damper blocked. 2. Motor mounting defective. 	<ol style="list-style-type: none"> 1. Remove blockage. 2. Replace motor.
ABNORMAL MOTOR-SMELLS.	
<ol style="list-style-type: none"> 1. Motor defective. 	<ol style="list-style-type: none"> 1. Replace motor.
SMEAR OF OIL.	
<ol style="list-style-type: none"> 1. One-way valve is leaky. 	<ol style="list-style-type: none"> 1. Seal the valve.
THE APPLIANCE VIBRATES.	
<ol style="list-style-type: none"> 1. Motor not properly fixed. 2. Hood not properly fixed. 	<ol style="list-style-type: none"> 1. Fix motor properly. 2. Fix hood properly.
INSUFFICIENT EXTRACTING CAPACITY.	
<ol style="list-style-type: none"> 1. Too much distance hood-hob. 2. Too much draught because of open doors and/or windows. 	<ol style="list-style-type: none"> 1. Lower position of hood. 2. Close the doors / windows.
THE APPLIANCE IS UNSTABLE.	
<ol style="list-style-type: none"> 1. Screws are not firmly tightened. 2. The mounting bracket / mounting plate is not fixed firmly. 	<ol style="list-style-type: none"> 1. Tighten the screws. 2. Fix the mounting bracket / mounting plate properly.

MALFUNCTION

POSSIBLE CAUSE	MEASURE
THE ILLUMINANTS DO NOT WORK.	
<ol style="list-style-type: none">1. The extractor hood is not switched on.2. One or all illuminants are defective.	<ol style="list-style-type: none">1. Switch on the extractor hood.2. Replace the defective illuminants. See chapter «REPLACING OF THE LED ILLUMINANTS». <p>PLEASE NOTE: LED illuminants must be replaced by a qualified professional (electrical engineer) only.</p>

- i** If the appliance shows a malfunction not noted on the schedule above or if you have checked all items on the schedule but the problem still exists, please contact the aftersales service.

IF THE HOOD DOES NOT WORK PROPERLY AND/OR YOU CAN HEAR INCREASED OPERATING NOISE, CHECK THE SCHEDULE BELOW.

IN EXTRACTION MODE

- Incorrect dimension of the air duct.
- Obstruction in the air duct.
- The diameter of the air duct from hood to wall-box inclusive should be 120/150 mm (see chapter «TECHNICAL DATA»); otherwise, the capacity of the motor may be decreased.
- If you have installed a fly screen on the wall-box, the air vent may be obstructed. Check by removing the fly screen.
- If the cover panel of the wall box is equipped with firm and slanted slats, the air vent may be obstructed. Check by removing the cover panel.
- Install a cover panel with moveable slats, which do not obstruct the air vent.
- Check condition and cleanliness of the filters.
- Check if the air which is extracted by the hood is replaced to avoid negative pressure.

IN RECIRCULATION MODE

- Check condition and cleanliness of the filters.
 - When you run your appliance in recirculation mode, check if the carbon filter has been replaced on time (min. every 3 - 6 months).
- i** If the appliance shows a malfunction not noted on the schedule above or if you have checked all items on the schedule but the problem still exists, please contact the aftersales service.

8. Technical data

TECHNICAL DATA*			
Type	Extractor hood		
Material	Black lacquered/stainless steel front		
Installation-width in cm	60.00		
Distance to the hob (minimum) in cm	min. 65.00		
Distance to the hob (maximum) in cm	max. 80.00		
Wall installation	yes		
Touch Control	yes		
Recirculation / extraction mode**	yes	yes	
Annual energy consumption (AEC _{hood})	8.50 kWh/year		
Energy efficiency category***	A++		
Fluid dynamical efficiency (FDE _{hood})	22.70		
Fluid dynamical efficiency category	A		
Lighting efficiency (LE _{hood})	33.00 lux/W		
Lighting efficiency category	A		
Grease separation	66.70 %		
Grease separation category	D		
Air flow ****	217.50 m ³ /h	348.20 m ³ /h	
Air flow during operation at intensive	-		
A-rated noise emission ****	48 dB	59 dB	
A-rated noise emission during operation at intensive or rapid operation setting	-		
Connected load	58.00 W		
Lighting system	LED		
Power consumption lighting system (W _i)	2*1.50 W		
Power consumption per illuminant	1*1.50 W		
Voltage / frequency	AC 220 – 240 V / 50 Hz		
Grease filter / material / dishwasher-proof	1*MF80	aluminium	yes
Carbon filter *****	2*CF180 / optionally available		

Display	yes
Supplied accessory: exhaust hose	yes
Supplied accessory: one-way valve	yes
Supplied accessory: installation material	yes
Supplied accessory: instruction manual	yes
Telescopic chimney extractable from-to	40.00 - 78.00 cm
Total height incl. telescopic chimney	109.00 cm
Dimensions: appliance H*W*D in cm	31.00 - 109.00*60.00*43.20
Weight net / gross in kg	12.00 / 15.00

❖ Technical modifications reserved.

*	According to Regulation (EU) No. 65/2014
**	Extraction mode: installation with ventilation stack or air duct outwards only, wall penetration = 150 mm Ø, drilling approx. 160 mm Ø.
***	On a scale from A+++ (highest) to D (lowest).
****	Measured values at minimum / maximum motor speed.
*****	Optional equipment.

9. Waste management

1. While unpacking, the packaging materials (polythene bags, polystyrene pieces, etc.) should be kept away from children and pets. **CHOKING HAZARD! RISK OF INJURY!**
2. Old and unused appliances must be sent for disposal to the responsible recycling centre. Never expose to open flames.
3. Before you dispose of an old appliance, **render it inoperative**. Unplug the appliance and cut off the entire power cord. Dispose of the power cord and the plug immediately.
4. Dispose of any paper and cardboard into the corresponding containers.
5. Dispose of any plastics into the corresponding containers.
6. If suitable containers are not available at your residential area, dispose of these materials at a suitable municipal collection point for waste-recycling.
7. Receive more detailed information from your retailer or your municipal facilities.



Materials marked with this symbol are recyclable.



Please contact your local authorities to receive further information.

10. Guarantee conditions

This appliance includes a 24-month guarantee **for the consumer** given by the manufacturer, dated from the day of purchase, referring to its flawless material-components and its faultless fabrication. The consumer is accredited with both the dues of the guarantee given by the manufacturer and the vendor's guarantees. These are not restricted to the manufacturer's guarantee.

Any guarantee claim has to be made **immediately after the detection and within 24 months** after the delivery to the first ultimate vendee. The guarantee claim has to be verified by the vendee by submitting a proof of purchase including the date of purchase and/or the date of delivery. The guarantee does not establish any entitlement to withdraw from the purchase contract or for a price reduction. Replaced components or exchanged appliances demise to us as our property.

The guarantee claim does not cover:

1. fragile components as plastic, glass or bulbs;
2. minor modifications of the PKM-products concerning their authorised condition if they do not influence the utility value of the product;
3. damage caused by handling errors or false operation;
4. damage caused by aggressive environmental conditions, chemicals, detergents;
5. damage caused by non-professional installation and haulage;
6. damage caused by non-common household use;
7. damages which have been caused outside the appliance by a PKM-product unless a liability is forced by legal regulations.

The validity of the guarantee will be terminated if:

1. the prescriptions of the installation and operation of the appliance are not observed.
2. the appliance is repaired by a non-professional.
3. the appliance is damaged by the vendor, the installer or a third party.
4. the installation or the start-up is performed inappropriately.
5. the maintenance is inadequately or incorrectly performed.
6. the appliance is not used for its intended purpose.
7. the appliance is damaged by force majeure or natural disasters, including, but with not being limited to fires or explosions.

Please provide the following information for the registration of your guarantee claim:

1. the complete address of the location of the appliance.
2. phone number(s) and e-mail contact.
3. model name.
4. serial number/photo of the rating plate.
5. type of malfunction.

- i** If you do not provide the above data, your guarantee claim cannot be handled immediately.

SPECIAL NOTE

Please photograph the rating plate of the appliance before installation and save the photo for possible later use.

You find the rating plate on the following locations.

1. Fridges/freezer: inside or on the back side.
2. Dishwasher/washer/dryer: on the door area or the back side.
3. Hobs: on the bottom side.
4. Ovens: on the door area.
5. Hob/oven combinations have 2 rating plates (oven and hob).
6. Extractor hoods: inside near the motor.

The guarantee claims **neither** extend the guarantee period **nor** initiate a new guarantee period. The geographical scope of the guarantee is limited with respect to appliances, which are purchased and used in Germany, Austria, Belgium, Luxembourg and the Netherlands.



August 2014



**Sie finden alle Informationen zum Kundendienst
auf der Einlage in dieser Bedienungsanleitung.**

**Aftersales service information
on the leaflet inside this instruction manual.**

Änderungen vorbehalten	Subject to alterations
STAND	UPDATED
05.08.2024	05/08/2024