

manual de instrucciones

3HB2010.0
Horno

es Instrucciones de uso

Índice

	Uso correcto del aparato	3		¿Qué hacer en caso de avería?	17
	Indicaciones de seguridad importantes	3		Tabla de averías	17
	En general	3		Sustitución de la lámpara del techo del interior del aparato	18
	Lámpara halógena	4		Servicio de Asistencia Técnica	18
	Causas de los daños	5		Número de producto (E) y número de fabricación (FD).	18
	En general	5		Sometidos a un riguroso control en nuestro estudio de cocina	19
	Instalación y conexión	5		Advertencias de carácter general	19
	Conexión eléctrica	5		Repostería	19
	Medidas de seguridad durante el transporte	6		Gratinados	23
	Protección del medio ambiente	6		Aves, carne y pescado	23
	Ahorro de energía	6		Verduras y guarniciones	26
	Eliminación de residuos respetuosa con el medio ambiente	7		Yogur	26
	Presentación del aparato	8		Presencia de acrilamida en alimentos	27
	Panel de mando	8		Desecar	27
	Reloj avisador	8		Dejar crecer la masa	28
	Tipos de calentamiento y funciones	9		Descongelar	28
	Temperatura	9		Platos de prueba	29
	Interior del horno	10			
	Accesorios	10			
	Accesorios suministrados	10			
	Introducir los accesorios	10			
	Accesorios especiales	11			
	Antes del primer uso	12			
	Limpiar el interior del horno y los accesorios	12			
	Limpiar los accesorios	12			
	Manejo del aparato	12			
	Encender y apagar el horno	12			
	Ajustar el tipo de calentamiento y la temperatura	12			
	Calentamiento rápido	13			
	Limpieza	13			
	Productos de limpieza apropiados	13			
	Mantener limpio el aparato	14			
	Rejillas	15			
	Descolgar y colgar las rejillas	15			
	Puerta del aparato	16			
	Descolgar y colgar la puerta del horno	16			
	Montaje y desmontaje del cristal de la puerta	16			
	Puerta del horno - Medidas adicionales de seguridad	17			

Uso correcto del aparato

Leer con atención las siguientes instrucciones. Solo así se puede manejar el aparato de forma correcta y segura. Conservar las instrucciones de uso y montaje para utilizarlas más adelante o para posibles futuros compradores.

Las imágenes representadas en estas instrucciones tienen carácter orientativo.

Este aparato ha sido diseñado exclusivamente para su montaje integrado. Prestar atención a las instrucciones de montaje especiales.

Comprobar el aparato al sacarlo de su embalaje. El aparato no debe conectarse en caso de haber sufrido daños durante el transporte.

Los aparatos sin enchufe deben ser conectados exclusivamente por técnicos especialistas autorizados. Los daños provocados por una conexión incorrecta no están cubiertos por la garantía.

Este aparato ha sido diseñado para uso doméstico. Utilizar el aparato exclusivamente para preparar alimentos y bebidas. Vigilarlo mientras está funcionando y emplearlo exclusivamente en espacios cerrados.

Este aparato está previsto para ser utilizado a una altura máxima de 4.000 metros sobre el nivel del mar.

Este aparato puede ser utilizado por niños a partir de 8 años y por personas con limitaciones físicas, sensoriales o psíquicas, o que carezcan de experiencia y conocimientos, siempre y cuando sea bajo la supervisión de una persona responsable de su seguridad o que le haya instruido en el uso correcto del aparato siendo consciente de los daños que se pudieran ocasionar.

No dejar que los niños jueguen con el aparato. La limpieza y el mantenimiento rutinario no deben encomendarse a los niños a menos que sean mayores de 15 años y lo hagan bajo supervisión.

Mantener a los niños menores de 8 años alejados del aparato y del cable de conexión. Introducir los accesorios correctamente en el interior del aparato. → "Accesorios" en la página 10

Indicaciones de seguridad importantes

En general

Advertencia – ¡Peligro de incendio!

- Los objetos inflamables que pueda haber en el interior del horno se pueden incendiar. No introducir objetos inflamables en el interior del horno. No abrir la puerta en caso de que salga humo del aparato. Desconectar y desenchufar el aparato de la red o desconectar el interruptor automático del cuadro eléctrico.
- Los restos de comida, grasa y jugo de asado pueden arder. Antes de poner en funcionamiento, eliminar la suciedad gruesa del interior del horno, de la resistencia y de los accesorios.
- Cuando se abre la puerta del aparato se producirá una corriente de aire. El papel para hornear puede entrar en contacto con los elementos calefactores e incendiarse. Fijar bien el papel de hornear a los accesorios al precalentar el aparato. Colocar siempre una vajilla o un molde para hornear encima del papel de hornear para sujetarlo. Cubrir solo la superficie necesaria con papel de hornear. El papel de hornear no debe sobresalir del accesorio.

Advertencia – ¡Peligro de quemaduras!

- El aparato se calienta mucho. No tocar la superficie del interior del horno cuando está caliente ni los elementos calefactores. Dejar siempre que el aparato se enfríe. No dejar que los niños se acerquen.
- Los accesorios y la vajilla se calientan mucho. Utilizar siempre agarradores para sacar los accesorios y la vajilla del interior del horno.
- Los vapores de alcohol pueden inflamarse cuando el interior del horno está caliente. No preparar comidas utilizando grandes cantidades de bebidas alcohólicas de alta graduación. Si se utilizan bebidas alcohólicas de alta graduación, hacerlo en pequeñas cantidades. Abrir la puerta del aparato con precaución.

⚠ Advertencia – ¡Peligro de quemaduras!

- Las partes accesibles se calientan durante el funcionamiento. No tocar nunca las partes calientes. No dejar que los niños se acerquen.
- Al abrir la puerta del aparato puede salir vapor caliente. Tenga presente que, según la temperatura, no puede verse el vapor. Cuando se abra la puerta se recomienda no permanecer demasiado cerca del aparato. Abrir la puerta del aparato con precaución. No dejar que los niños se acerquen.
- Si se introduce agua en el interior del horno puede generarse vapor de agua caliente. No derramar agua en el interior del horno caliente.

⚠ Advertencia – ¡Peligro de lesiones!

- Si el cristal de la puerta del aparato está dañado, puede romperse. No utilizar rascadores para vidrio o productos de limpieza abrasivos o corrosivos.
- Las bisagras de la puerta del aparato se mueven al abrir y cerrar la puerta y podrían provocar daños. No tocar la zona de las bisagras.
- Golpearse contra la puerta abierta del aparato puede provocar lesiones o heridas. Durante el funcionamiento y después, la puerta debe permanecer siempre cerrada.

⚠ Advertencia – ¡Peligro de descarga eléctrica!

- Las reparaciones inadecuadas son peligrosas. Las reparaciones y la sustitución de cables de conexión defectuosos solo pueden ser efectuadas por personal del Servicio de Asistencia Técnica debidamente instruido. Si el aparato está averiado, desenchufarlo de la red o desconectar el interruptor automático del cuadro eléctrico. Avisar al Servicio de Asistencia Técnica.
- El aislamiento del cable de un aparato eléctrico puede derretirse al entrar en contacto con componentes calientes. No dejar que el cable de conexión de un aparato eléctrico entre en contacto con los componentes calientes.
- La humedad interior puede provocar una descarga eléctrica. No utilizar ni limpiadores de alta presión ni por chorro de vapor.

- Un aparato defectuoso puede ocasionar una descarga eléctrica. No conectar nunca un aparato defectuoso. Desenchufar el aparato de la red o desconectar el interruptor automático del cuadro eléctrico. Avisar al Servicio de Asistencia Técnica.

Lámpara halógena

⚠ Advertencia – ¡Peligro de descarga eléctrica!

Al sustituir la lámpara del interior del horno los contactos del portalámparas están bajo corriente. Antes de sustituirla, desenchufar el aparato de la red o desconectar el interruptor automático del cuadro eléctrico.

Causas de los daños

En general

¡Atención!

- Accesorios, film, papel de hornear o recipientes en la base del interior del horno: No colocar ningún accesorio en la base del interior del horno. No cubrir la base del interior del horno con ninguna clase de film o con papel de hornear. No colocar ningún recipiente en la base del interior del horno si la temperatura está ajustada a más de 50 °C. Se calentará demasiado. Los tiempos de cocción y asado dejan de coincidir y el esmalte se estropea.
- Papel de aluminio: el papel de aluminio en el interior del horno no puede entrar en contacto con el cristal de la puerta. Puede ocasionar decoloraciones permanentes en el cristal de la puerta.
- Agua en el interior del horno caliente: No derramar agua en el interior del horno caliente. Se formará vapor de agua. La oscilación térmica puede provocar daños en el esmalte.
- Humedad en el interior del aparato: la humedad persistente en el interior del aparato puede dar lugar a corrosión. Secar el interior del aparato después de cada uso. No conservar alimentos húmedos durante un período prolongado en el interior del aparato cerrado. No conservar los alimentos en el interior del aparato.
- Enfriar el interior del aparato con la puerta abierta: tras un uso a altas temperaturas, dejar enfriar el interior del aparato únicamente con la puerta cerrada. No fijar nada en la puerta del aparato. Aun cuando la puerta solo se encuentre ligeramente abierta, los frontales de los muebles contiguos pueden dañarse con el tiempo. Solo tras un uso con una humedad elevada, dejar secar el interior del aparato con la puerta abierta.
- Jugo de fruta: No sobrecargar la bandeja con pastel de frutas muy jugoso. El jugo que gotea de la bandeja de horno produce manchas difíciles de eliminar. Utilizar la bandeja universal más profunda cuando sea posible.
- Junta muy sucia: si la junta presenta mucha suciedad, la puerta del aparato no cerrará correctamente. Los frontales de los muebles contiguos pueden deteriorarse. Mantener la junta siempre limpia. → "Limpieza" en la página 13
- Puerta del aparato como superficie de apoyo: no apoyarse, sentarse ni colgarse sobre ella. No colocar recipientes ni accesorios sobre la puerta del aparato.
- Introducción de los accesorios: en función del tipo de aparato, al cerrar la puerta del mismo, los accesorios pueden rayar el cristal de la puerta. Introducir siempre los accesorios en el interior del horno hasta el tope.
- Transportar el aparato: No transportar ni sujetar el aparato por el tirador de la puerta. El asa de la puerta no aguanta el peso del aparato y puede romperse.

Instalación y conexión

Este aparato ha sido diseñado exclusivamente para su montaje integrado. Prestar atención a las instrucciones de montaje especiales.

No instalar el aparato detrás de una puerta decorativa o de mueble. Existe riesgo de sobrecalentamiento.

Conexión eléctrica

El aparato solo lo podrá conectar personal profesional cualificado para ello. Se deben tener en cuenta las normas del proveedor de electricidad competente.

La garantía no cubre los daños que se produzcan como consecuencia de una conexión incorrecta del aparato.

¡Atención!

Si se daña el cable de red, debe encargarse su sustitución al fabricante, su Servicio de Asistencia Técnica o una persona con la cualificación equivalente.

- El aparato debe estar sin tensión para poder realizar los trabajos de montaje.
- El aparato se corresponde con la clase de protección I y solo debe conectarse a un enchufe con puesta a tierra.
- El cable de conexión de red debe ser al menos de tipo H05 V V-F 3G 1,5 mm².


Advertencia – ¡Peligro de muerte!

Peligro de descarga eléctrica en caso de entrar en contacto con componentes conductores de tensión.

- Tocar el cable de conexión únicamente con las manos secas.
- Extraer el cable de conexión tirando siempre directamente del enchufe y no del cable de conexión, ya que podría dañarse.
- Nunca extraer el enchufe cuando el electrodoméstico esté en marcha.

Tener en cuenta las siguientes indicaciones y asegurarse de que se cumplan las condiciones expuestas a continuación:

Notas

- La toma de corriente y el enchufe del electrodoméstico son compatibles.
- Los cables poseen una sección transversal suficiente.
- Existe una toma a tierra reglamentaria.
- En caso de tener que sustituir el cable de conexión del electrodoméstico, se encargue dicho trabajo exclusivamente a un electricista. A través del Servicio de Asistencia Técnica de la marca, se puede adquirir un cable de conexión de repuesto.
- No se usan enchufes, tomas o acoplamientos múltiples ni tampoco cables de prolongación.
- En caso de utilizar un interruptor de corriente diferencial, solo se usa uno provisto del símbolo . Solo los interruptores de protección provistos de este símbolo aseguran el cumplimiento de las normativas actuales vigentes.
- El enchufe siempre está accesible.

- El cable de red no está doblado, aplastado, modificado o seccionado.
- El cable de red no está en contacto con una fuente de calor.

Medidas de seguridad durante el transporte

Fijar todas las partes móviles en el interior y sobre el aparato con una cinta adhesiva que no deje marcas. Introducir los accesorios (p. ej. la bandeja de horno) en los correspondientes compartimentos con los cantos envueltos en cartón fino para no dañar el aparato. Colocar un cartón o similar entre la parte delantera y la trasera para evitar golpes en el lado interior de la puerta de cristal. Fijar la puerta y la tapa superior (si dispone) con cinta adhesiva a los laterales del aparato. Conservar el embalaje original del aparato. Transportar el aparato únicamente en su embalaje original. Tener en cuenta las indicaciones de transporte impresas en el embalaje.

Si el embalaje original no está disponible

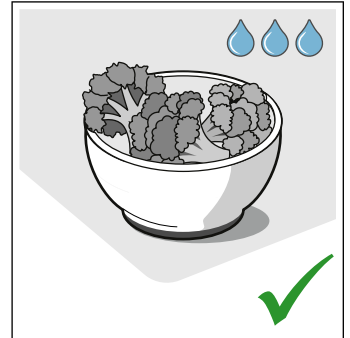
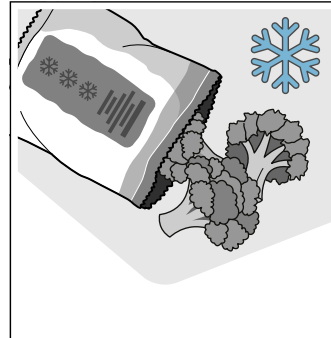
Proteger el aparato con un embalaje a fin de evitar posibles daños durante el transporte. Transportar el aparato en posición vertical. No sujetar el aparato por el tirador de la puerta ni por las conexiones traseras, podrían resultar dañados. No depositar objetos pesados sobre el aparato.

Protección del medio ambiente

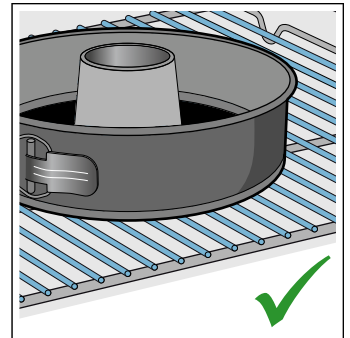
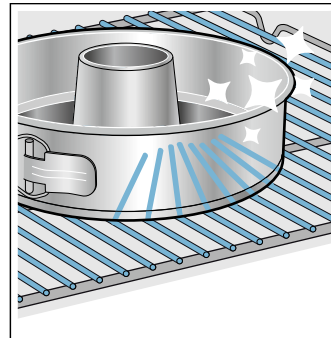
Su nuevo aparato presenta una gran eficiencia energética. Aquí se ofrecen consejos sobre cómo manejar el aparato ahorrando más energía y cómo desecharlo correctamente.

Ahorro de energía

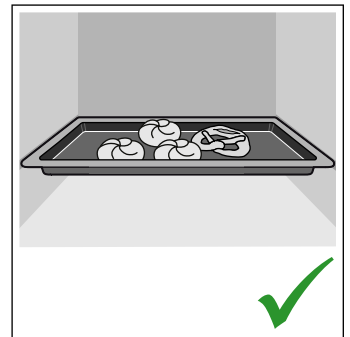
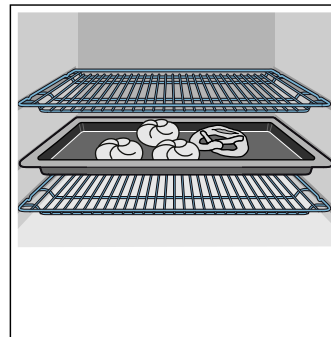
- Precalentar el aparato solo cuando se indique en la receta o en las tablas de las instrucciones de uso.
- Dejar descongelar los alimentos congelados antes de introducirlos en el interior del horno.



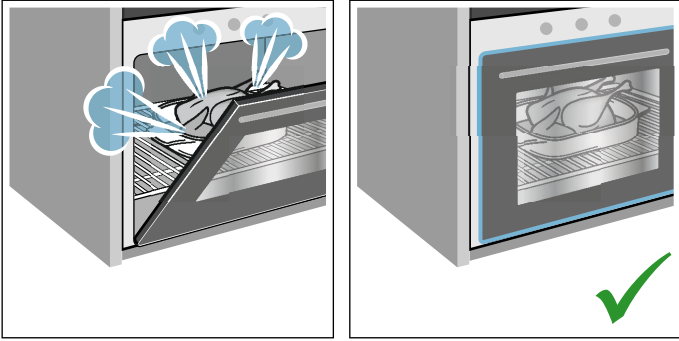
- Utilizar moldes para hornear oscuros, lacados o esmaltados en negro. Absorberán el calor especialmente bien.



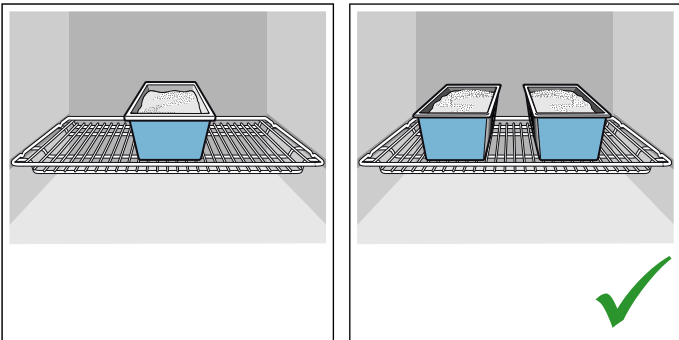
- Retirar los accesorios innecesarios del interior del horno.



- Abrir la puerta del aparato lo menos posible durante el funcionamiento.



- Si se hornean varios pasteles, hacerlo preferiblemente uno detrás de otro. El interior del horno se mantiene caliente. De esta manera, se reducirá el tiempo de cocción del segundo pastel. También se pueden poner 2 moldes rectangulares a la vez, uno al lado del otro en el interior del horno.



- En los tiempos de cocción largos, se puede apagar el aparato 10 minutos antes de que termine el tiempo y aprovechar el calor residual para terminar la cocción.

Eliminación de residuos respetuosa con el medio ambiente



Eliminar el embalaje de forma ecológica.



Este aparato está marcado con el símbolo de cumplimiento con la Directiva Europea 2012/19/UE relativa a los aparatos eléctricos y electrónicos usados (Residuos de aparatos eléctricos y electrónicos RAEE).

La directiva proporciona el marco general válido en todo el ámbito de la Unión Europea para la retirada y la reutilización de los residuos de los aparatos eléctricos y electrónicos.

Presentación del aparato

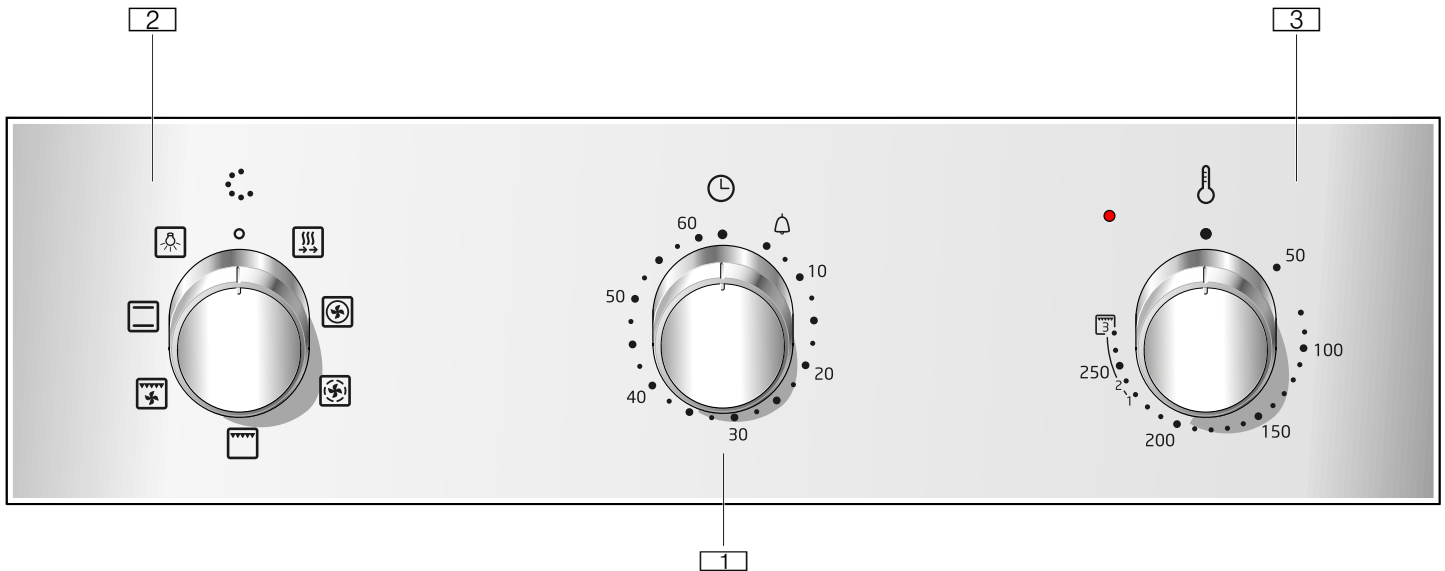
En este capítulo se describen el panel indicador y los mandos. También se explican las diferentes funciones del aparato.

Panel de mando

Mediante el panel de mando se ajustan las diferentes funciones del aparato. Aquí se muestra una visión

Nota: Los colores y elementos individuales pueden variar según el modelo de aparato.

general del panel de mando y la colocación de los mandos.



1 Reloj avisador

Se pueden ajustar hasta 60 minutos con el reloj avisador del horno. El reloj avisador no afecta de ningún modo al funcionamiento del horno. Solo se puede utilizar como reloj de cocina.

2 Mando de funciones

Con el mando de funciones se puede ajustar el tipo de calentamiento u otras funciones. El mando de funciones puede girarse desde la posición cero hacia la izquierda o hacia la derecha.

3 Mando de temperatura

Con el mando de temperatura se puede ajustar la temperatura del tipo de calentamiento o seleccionar otros ajustes para funciones adicionales.

El mando de temperatura puede girarse desde la posición cero solo hacia la derecha, hasta el tope. No girar más allá de este.

Nota: En determinados aparatos, los mandos giratorios son retráctiles. Para enclavar o desenclavar el mando giratorio, hay que presionarlo cuando se encuentre en la posición cero.

Reloj avisador

El reloj avisador permite programar un tiempo de hasta 60 minutos. El reloj avisador funciona independientemente del horno. Se puede utilizar como reloj temporizador de cocina.

Posición		Función
•	Posición cero	Ajuste Apagado
🔔	Fin del tiempo programado	Señal una vez transcurrido el tiempo programado.
🔔 - 60	Indicador de minutos	Indicador de tiempo, en minutos.

Así se ajusta

Ajustar la duración deseada con el reloj avisador.






El tiempo ha transcurrido

Cuando el tiempo ha transcurrido, suena una señal. El mando gira automáticamente a la posición Apagado •.

Tipos de calentamiento y funciones



Con el mando de funciones se pueden seleccionar los tipos de calentamiento y funciones adicionales.

A continuación se explican las diferencias y la aplicación de cada tipo de calentamiento, para encontrar siempre el más adecuado para cada alimento.

Tipo de calentamiento	Aplicación
 Aire caliente 3D	Para hornear y asar a uno o varios niveles. El ventilador reparte de manera uniforme por todo el interior del horno el calor de la resistencia circular situada en la pared posterior.
 Aire caliente suave	Un tipo de calentamiento que permite preparar carnes, pescados y postres ahorrando energía. El aparato regula de manera óptima el aporte de energía en el interior del horno. Los alimentos se preparan por intervalos con el calor residual. De este modo, quedan más jugosos y se tuestan menos. En función de la preparación y del alimento, se puede ahorrar energía. El tipo de calentamiento se utiliza para determinar la clase de eficiencia energética.
 Grill, amplia superficie	Para asar al grill piezas planas, como filetes, salchichas o tostadas y para gratinar. Se calienta toda la superficie por debajo de la resistencia del grill.
 Grill con aire caliente	Para asar aves, pescados en una sola pieza y piezas muy grandes de carne. La resistencia del grill y el ventilador se conectan y desconectan alternadamente. El ventilador remueve el aire caliente alrededor de los alimentos.
 Calor superior e inferior	Para hornear y asar a un nivel de la forma tradicional. Especialmente indicado para pasteles con cobertura jugosa. El calor proviene de forma homogénea de las resistencias inferior y superior.

Funciones adicionales



El nuevo horno ofrece funciones adicionales que explicamos brevemente a continuación.

Función	Aplicación
 Calentamiento rápido	Precalentar rápidamente el interior del horno sin accesorios.
 Iluminación interior	Activar iluminación interior, sin funcionamiento. Facilita, por ejemplo, la limpieza del interior del horno.

Temperatura

La temperatura en el interior del horno se ajusta con el mando de temperatura. Además, este también permite seleccionar los niveles para funciones adicionales.

Cuando las temperaturas son muy altas, el aparato las reduce levemente transcurrido un largo periodo de tiempo.

Posición	Significado
●	Posición cero El horno no calienta.
50-275	Rango de temperatura La temperatura que se puede ajustar en el interior del horno expresada en °C.
1, 2, 3	Los niveles para el grill de amplia superficie  y pequeña superficie  (según el tipo de aparato). 1 = nivel 1, suave 2 = nivel 2, medio 3 = nivel 3, fuerte

Indicador de temperatura

Cuando el horno está calentando, el indicador del mando de temperatura estará encendido. En las pausas de calentamiento, se apaga.

Al precalentar el horno, el momento óptimo para introducir los alimentos se alcanzará tan pronto como el indicador se apague por primera vez.

Nota: La temperatura indicada puede variar ligeramente con respecto a la temperatura real del interior del horno por el efecto de la inercia térmica.

Interior del horno

Las diversas funciones del interior del horno facilitan el funcionamiento del aparato. Así, p. ej., toda la superficie del interior del horno se ilumina y un ventilador protege el aparato contra sobrecalentamiento.

Apertura de la puerta del aparato

Si se abre la puerta del horno durante el funcionamiento del aparato, este continúa funcionando.

Iluminación interior

En la mayoría de los tipos de calentamiento y funciones, la iluminación interior está activa durante el funcionamiento. Al finalizar el funcionamiento con el mando de funciones, se apaga.

La lámpara puede encenderse cuando el horno esté apagado al situar el mando de funciones en la posición de Iluminación interior. Esto sirve de ayuda, por ejemplo, para la limpieza del interior del horno.

Ventilador de refrigeración

El ventilador de refrigeración se enciende y se apaga según sea necesario. El aire caliente sale por la parte superior de la puerta.

¡Atención!

No obstruir la abertura de ventilación. De lo contrario, el horno se sobrecalienta.

El ventilador de refrigeración continúa funcionando durante un tiempo determinado después de apagar el horno para que se enfríe más rápidamente.

Accesorios

El aparato incluye varios accesorios. Aquí se presenta un resumen de los accesorios suministrados y su uso correcto.

Accesorios suministrados

Este aparato está equipado con los siguientes accesorios:



Utilizar solo accesorios originales. Estos están pensados especialmente para este aparato.

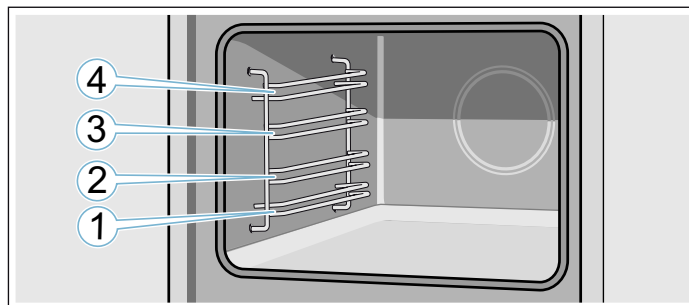
Los accesorios pueden adquirirse en el Servicio de Asistencia Técnica, en comercios especializados o en Internet.

Nota: Si los accesorios se calientan pueden deformarse. Esto no afecta al funcionamiento. En cuanto se vuelven a enfriar, desaparece la deformación.

Introducir los accesorios

El compartimiento de cocción tiene 4 alturas de inserción. Dichas alturas de inserción se numeran de abajo arriba.

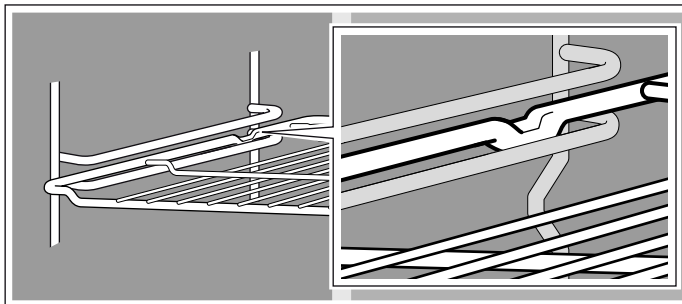
La altura de inserción superior está marcada con un símbolo de grill en el compartimiento de cocción de algunos aparatos.



Introducir los accesorios siempre entre las dos guías de la altura de inserción.

Los accesorios pueden extraerse hasta la mitad sin que vuelquen.

Al introducir en el compartimento de cocción, prestar atención a que la curvatura del accesorio se encuentre en la parte posterior. Solo de esta manera pueden encajar a la perfección.



Notas

- Sujetar la bandeja de horno por los lados con ambas manos e introducirla en paralelo a la rejilla. Al introducir la bandeja de horno, no moverla hacia los lados ni inclinarla. En caso contrario, será difícil introducir la bandeja de horno. Las superficies esmaltadas pueden resultar dañadas.
- Asegurarse de introducir los accesorios siempre en la posición correcta en el compartimento de cocción.
- Introducir los accesorios siempre completamente en el compartimento de cocción evitando tocar la puerta del mismo.
- Sacar del compartimento de cocción los accesorios que no se vayan a utilizar durante el funcionamiento.

Accesorios especiales

Los accesorios especiales pueden adquirirse en el Servicio de Asistencia Técnica, en comercios especializados o en Internet. En nuestros folletos y en Internet se presenta una amplia oferta de accesorios para el aparato.

La disponibilidad, así como la posibilidad de realizar pedidos en línea, son distintas en función del país. Consultar al respecto la documentación de compra.

Nota: No todos los accesorios especiales son adecuados para todos los aparatos. Al comprarlo, indicar siempre la denominación exacta (E-Nr.) del aparato. → "Servicio de Asistencia Técnica" en la página 18

Accesorios especiales

Parrilla

Para recipientes, moldes para pasteles y moldes de gratinar, asados y piezas para asar al grill.

Bandeja de horno

Para hornear pasteles en bandeja y repostería pequeña.

Bandeja universal

Para pasteles jugosos, pastas, platos congelados y asados grandes. Se puede usar como bandeja para recoger la grasa en caso de asar directamente sobre la parrilla.

Parrilla de inserción

Para asar carne, aves y pescado.

Para colocar en la bandeja universal con el fin de recoger la grasa y el jugo de la carne que se desprende.

Bandeja universal antiadherente

Para pasteles jugosos, pastas, platos congelados y asados grandes. Los pasteles y asados se desprenden con mayor facilidad de la bandeja universal.

Bandeja de horno antiadherente

Para hornear pasteles en bandeja y repostería pequeña. Las pastas se desprenden con mayor facilidad de la bandeja de horno.

Bandeja profesional

Para preparar grandes cantidades de comida. Ideal también para, p. ej., la moussaka.

Bandeja profesional con parrilla de inserción

Para preparar grandes cantidades de comida.

Tapa para la bandeja profesional

La tapa convierte la bandeja profesional en un asador profesional.

Bandeja para pizza

Para pizza y pasteles redondos grandes.

Bandeja para grill

Para asar al grill en lugar de la parrilla o para recoger las salpicaduras. Utilizar exclusivamente con la bandeja universal.

Piedra para hornear

Para preparar pan, panecillos y pizza caseros que deban adquirir una base crujiente.

La piedra para hornear debe precalentarse a la temperatura recomendada.

Asador de cristal

Para estofados y gratinados.

Sistema de extracción de un nivel

Los rieles de extracción en la altura 2 permiten extraer aún más los accesorios sin que vuelquen.

Sistema de extracción de 2 niveles

Los rieles de extracción en las alturas 2 y 3 permiten extraer aún más los accesorios sin que vuelquen.

Sistema de extracción de 3 niveles

Los rieles de extracción en la altura 1, 2 y 3 permiten extraer aún más los accesorios sin que vuelquen.

Antes del primer uso

Antes de utilizar el aparato por primera vez deben realizarse algunos ajustes. También se deberán limpiar el interior del aparato y los accesorios.

Limpiar el interior del horno y los accesorios


Antes de preparar cualquier alimento por primera vez, limpiar el interior del horno y los accesorios.

Limpiar el compartimento de cocción

A fin de eliminar el olor a aparato nuevo, calentar el compartimento de cocción vacío y con la puerta cerrada.

Comprobar que no haya restos del embalaje en el compartimento de cocción, como p. ej., bolas de poliestireno. Antes de calentar el horno, limpiar las superficies lisas del compartimento de cocción con un paño suave y húmedo. Ventilar la cocina mientras el aparato se calienta.

Aplicar los ajustes indicados. En el capítulo siguiente se explica cómo ajustar el tipo de calentamiento y la temperatura. → "Manejo del aparato" en la página 12

Ajustes	
Tipo calentam.	Calor superior/inferior 
Temperatura	240 °C
Duración	1 hora

Apagar el aparato después de la duración indicada. Cuando el compartimento de cocción se haya enfriado, limpiar las superficies lisas con una bayeta con agua y jabón.

Limpiar los accesorios

Limpiar los accesorios a fondo con una bayeta con agua y jabón o un cepillo blando.

Limpiar los accesorios

Antes de utilizar los accesorios por primera vez, limpiarlos a fondo con agua caliente con un poco de jabón y un paño de limpieza suave.

Manejo del aparato


Ya se han presentado anteriormente los mandos y su funcionamiento. A continuación se explica cómo ajustar el aparato.

Encender y apagar el horno

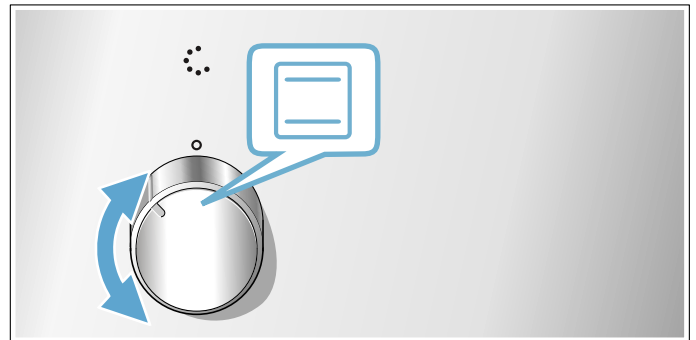
El mando de funciones enciende y apaga el horno. Para encender el horno situar el mando de funciones en una posición distinta de cero. Para apagar el horno, girar el mando de funciones siempre a la posición cero.

Ajustar el tipo de calentamiento y la temperatura

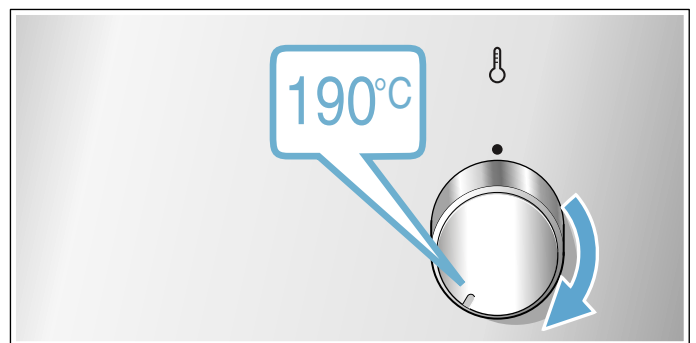
Con el selector de funciones y el mando de temperatura se puede ajustar el aparato fácilmente. Al principio del manual se indica cuál es el tipo de calentamiento más adecuado para cada alimento.

Ejemplo de la imagen: calor superior/inferior  a 190 °C.

1. Ajustar el tipo de calentamiento con el selector de funciones.



2. Ajustar la temperatura o el nivel del grill con el mando de temperatura.



Tras unos pocos segundos, el aparato comienza a calentarse.

Cuando los alimentos estén listos, apagar el aparato girando el selector de funciones a la posición cero.


Modificación

El tipo de calentamiento y la temperatura pueden modificarse en cualquier momento con el correspondiente mando.

Calentamiento rápido


Con el calentamiento rápido, es posible reducir el tiempo de precalentamiento del aparato.

A continuación, utilizar preferentemente:

-  Aire caliente 3D

Utilizar el calentamiento rápido únicamente con temperaturas por encima de 100 °C.

Para conseguir un resultado de cocción uniforme, el alimento no debe introducirse en el compartimento de cocción hasta que no haya finalizado el calentamiento rápido.

1. Situar el mando de funciones en la posición .
2. Ajustar la temperatura con el mando de temperatura.

Tras unos pocos segundos, el horno comienza a calentarse.

Al finalizar el calentamiento rápido, suena una señal. Introducir el alimento en el compartimento de cocción.

Limpieza

El aparato mantendrá durante mucho tiempo su aspecto reluciente y su capacidad funcional siempre y cuando se lleven a cabo la limpieza y los cuidados pertinentes. A continuación se describen los cuidados y la limpieza óptimos para el aparato.

Productos de limpieza apropiados

Consultar las indicaciones de la tabla a fin de no dañar las distintas superficies con productos de limpieza inapropiados. Las áreas disponibles en cada aparato dependen del tipo de aparato.

¡Atención!

Daños en la superficie

No usar en ningún caso:

- productos de limpieza abrasivos o corrosivos;
- productos de limpieza con un alto contenido alcohólico;
- estropajos o esponjas de fibra dura;
- limpiadores de alta presión o de vapor;
- limpiadores especiales para limpieza en caliente.

Lavar a fondo las bayetas nuevas antes de usarlas.

Consejo: A través del Servicio de Asistencia Técnica se pueden adquirir productos de limpieza y cuidado especialmente indicados para este aparato. Observar en todo caso las indicaciones del fabricante.

Advertencia – ¡Peligro de quemaduras!

El aparato se calienta mucho. No tocar la superficie del interior del horno cuando está caliente ni los elementos calefactores. Dejar siempre que el aparato se enfríe. No dejar que los niños se acerquen.

Zona	Limpieza
Parte exterior del aparato	
Frontal de acero inoxidable	<p>Agua caliente con jabón: Limpiar con una bayeta y secar con un paño suave.</p> <p>Limpiar inmediatamente las manchas de cal, grasa, almidón y clara de huevo. Debajo de estas manchas puede formarse corrosión.</p> <p>En el Servicio de Asistencia Técnica o en comercios especializados pueden adquirirse los productos de limpieza especiales para el acero inoxidable, apropiados para superficies calientes. Aplicar una capa muy fina del producto de limpieza con un paño suave.</p>
Plástico	<p>Agua caliente con jabón: Limpiar con una bayeta y secar con un paño suave.</p> <p>No utilizar limpiacristales ni rascadores para cristal.</p>
Superficies pintadas	<p>Agua caliente con jabón: Limpiar con una bayeta y secar con un paño suave.</p>

Panel de mando	<p>Agua caliente con jabón: Limpiar con una bayeta y secar con un paño suave.</p> <p>No utilizar limpiacristales ni rascadores para cristal.</p>
Cristales de la puerta	<p>Agua caliente con jabón: Limpiar con una bayeta y secar con un paño suave.</p> <p>No utilizar rascadores para cristal o estropajos metálicos de acero inoxidable.</p>
Tirador de la puerta	<p>Agua caliente con jabón: Limpiar con una bayeta y secar con un paño suave.</p> <p>Si el tirador de la puerta entra en contacto con el producto descalcificador, limpiarlo inmediatamente. De lo contrario, estas manchas resultan imposibles de eliminar.</p>
Parte interior del aparato	
Superficies esmaltadas	<p>Agua caliente con un poco de jabón o agua con vinagre: Limpiar con una bayeta y secar con un paño suave.</p> <p>Retirar los restos de comida quemados con un paño húmedo y agua con jabón. En caso de suciedad extrema, utilizar estropajos de acero inoxidable o limpiadores específicos para hornos.</p> <p>Dejar el aparato abierto tras la limpieza para que se seque.</p> <p>Nota: A causa de los restos de comida pueden aparecer manchas blancas. Estas son inofensivas y no afectan al funcionamiento. En caso necesario retirar con ácido cítrico.</p>
Cristal protector de la iluminación interior	<p>Agua caliente con jabón: Limpiar con una bayeta y secar con un paño suave.</p> <p>Si la suciedad es intensa, utilizar un producto de limpieza específico para hornos.</p>
Junta de la puerta No retirar.	<p>Agua caliente con jabón: Limpiar con una bayeta.</p> <p>No frotar.</p>
Cubierta de la puerta	<p>De acero inoxidable: Utilizar un limpiador para acero inoxidable. Observar las indicaciones del fabricante. No usar productos de conservación para acero inoxidable.</p> <p>De plástico: Limpiar con agua caliente con jabón y una bayeta. Secar con un paño suave. No utilizar limpiacristales ni rasquetas de vidrio.</p> <p>Desmontar la cubierta de la puerta para la limpieza.</p>
Rejillas	<p>Agua caliente con jabón: Poner en remojo y limpiar con una bayeta o un cepillo.</p>
Sistema de extracción	<p>Agua caliente con jabón: Limpiar con una bayeta o un cepillo.</p> <p>No sacar los rieles de extracción para eliminar la grasa, es preferible limpiarlos en el interior del horno. No lavar en el lavavajillas.</p>

Accesorios	<p>Agua caliente con jabón: Poner en remojo y limpiar con una bayeta o un cepillo.</p> <p>En caso de suciedad extrema, utilizar estropajos de acero inoxidable.</p>
------------	-------------------------------------------------------------------------------------------------------------------------------------------------------------------------

Notas

- Es posible que aparezcan diferentes tonalidades en el frontal del aparato debido a los diferentes materiales como el vidrio, plástico o metal.
- Las sombras apreciables en el cristal de la puerta, que parecen suciedad, son reflejos de luz de la lámpara de iluminación interior.
- El esmalte se quema cuando se alcanza una temperatura muy elevada. Esto puede dar lugar a la aparición de pequeñas diferencias de color. Se trata de un fenómeno normal que no afecta al funcionamiento del horno.
Los bordes de las bandejas finas no pueden esmaltarse por completo. Por esta razón pueden resultar rugosos al tacto. Esto no afecta a la protección anticorrosiva.

Mantener limpio el aparato

Con el fin de que no se forme suciedad incrustada en el aparato, mantenerlo siempre limpio y eliminar la suciedad inmediatamente.

Advertencia – ¡Peligro de incendio!

Los restos de comida, grasa y jugo de asado pueden arder. Antes de poner el horno en funcionamiento, eliminar la suciedad gruesa del interior del horno, de la resistencia y de los accesorios.

Consejos

- Limpiar el interior del aparato después de cada uso. De esta forma, se impedirá que la suciedad se queme.
- Limpiar inmediatamente las manchas de cal, grasa, almidón y clara de huevo.
- Utilizar la bandeja universal para hornear pasteles muy húmedos.
- Para asar, utilizar un recipiente apropiado, p. ej., una fuente de asados.

Rejillas

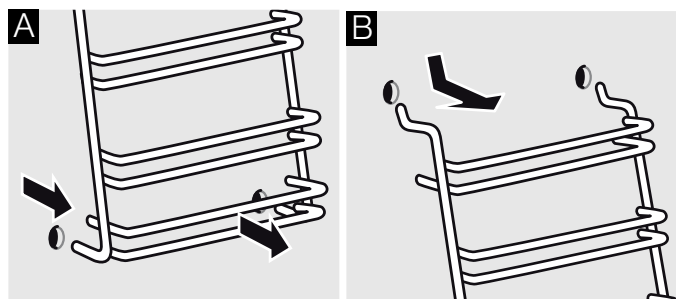
El aparato mantendrá durante mucho tiempo su aspecto reluciente y su capacidad funcional siempre y cuando se lleven a cabo la limpieza y los cuidados pertinentes. Aquí se explica cómo extraer y limpiar las rejillas.

Descolgar y colgar las rejillas

Es posible retirar las rejillas para limpiarlas. El horno debe estar frío.

Descolgar las rejillas

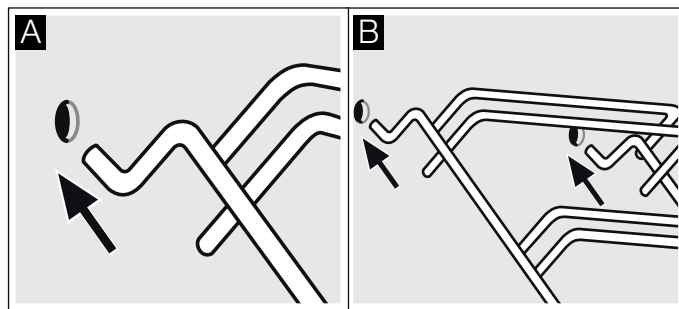
1. Sujetar la rejilla por abajo y extraer un poco hacia delante. Extraer las prolongaciones de la zona inferior de la rejilla de las aberturas de fijación (Fig. A).
2. A continuación, doblar hacia arriba la rejilla y extraerla con cuidado (Fig. B).



Limpiar las rejillas con lavavajillas y una esponja. Para la suciedad incrustada, se recomienda utilizar un cepillo.

Colgar las rejillas

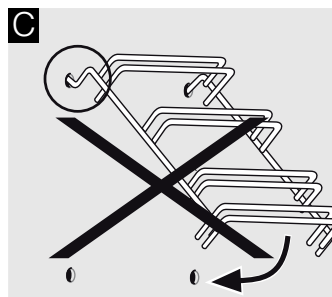
1. Insertar los dos ganchos superiores de la rejilla en los orificios superiores. (Fig. A/B)



Advertencia

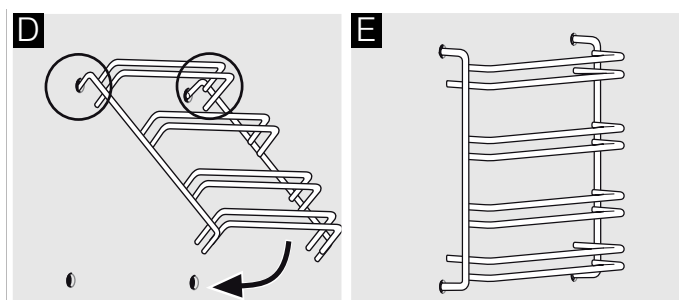
¡Montaje incorrecto!

No mover la rejilla si los 2 ganchos de sujeción no están encajados por completo en los orificios superiores. La capa esmaltada podría dañarse y quebrar (Fig. C).



2. Los dos ganchos de sujeción deben estar totalmente encajados en los orificios superiores. Mover ahora la rejilla despacio y con cuidado hacia abajo y colgarla en los orificios inferiores (Fig. D).
3. Colgar las dos rejillas en las paredes laterales del horno (Fig. E).

Con las rejillas montadas correctamente, la distancia entre los 2 niveles de inserción superiores es mayor.



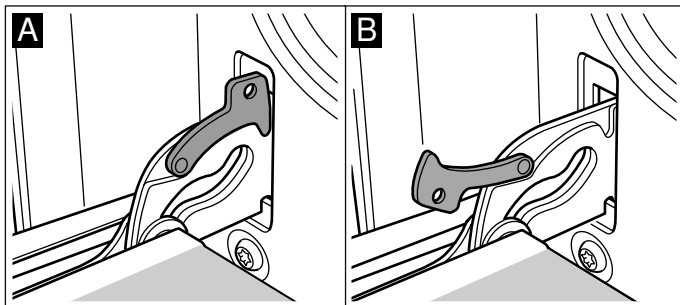
Puerta del aparato

El aparato mantendrá durante mucho tiempo su aspecto reluciente y su capacidad funcional siempre y cuando se lleven a cabo la limpieza y los cuidados pertinentes. Aquí se explica cómo desmontar y limpiar la puerta del aparato.

Descolgar y colgar la puerta del horno

Para facilitar el desmontaje y la limpieza de los vidrios de la puerta, se puede descolgar la puerta del horno.

Las bisagras de la puerta del horno están equipadas con una palanca de bloqueo. La puerta del horno se bloquea plegando las palancas (figura A). En este caso, la puerta no puede descolgarse. Si se abre la palanca de bloqueo para descolgar la puerta (figura B), las bisagras se bloquean. De esta manera, no pueden cerrarse de golpe.

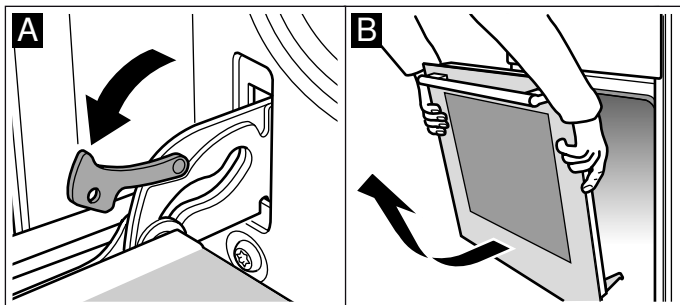


Advertencia – ¡Peligro de lesiones!

Si las bisagras no están bloqueadas, podrían cerrarse de golpe. Observar que las palancas de bloqueo estén siempre cerradas, excepto al descolgar la puerta, en cuyo caso deben estar abiertas.

Descolgar la puerta

1. Abrir por completo la puerta del horno.
2. Abrir ambas palancas de bloqueo izquierda y derecha (figura A).
3. Cerrar la puerta del horno hasta el tope. Agarrar con ambas manos por el lado izquierdo y derecho. Empujar un poco más en sentido de cierre y extraer (figura B).

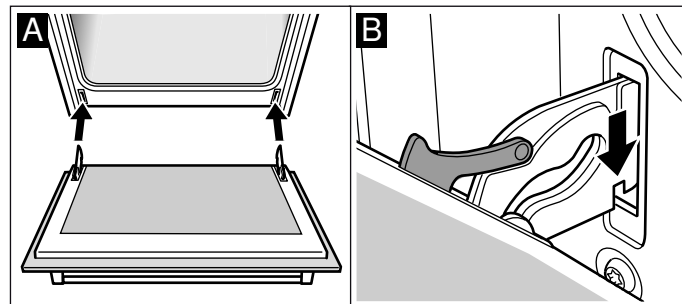


Colgar la puerta

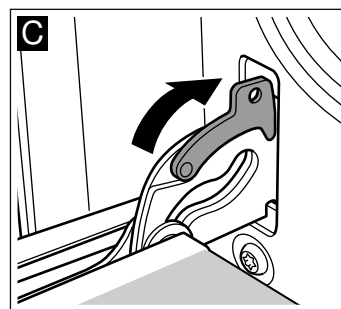
Volver a colgar la puerta siguiendo los mismos pasos en orden inverso.

1. Al volver a colgar la puerta, observar que ambas bisagras se ajusten exactamente dentro de sus aberturas (figura A).

2. La ranura de las bisagras debe encajar por ambos lados (figura B).



3. Volver a cerrar ambas palancas de bloqueo (figura C). Cerrar la puerta del horno.



Advertencia – ¡Peligro de lesiones!

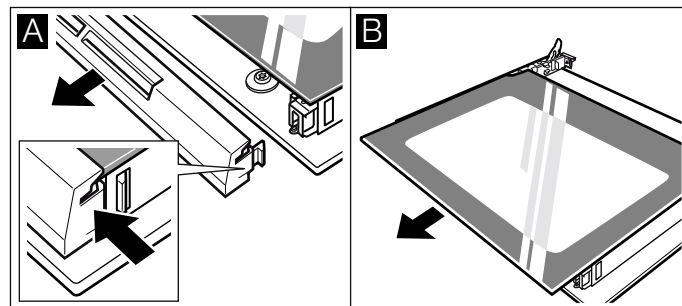
No tocar la bisagra en caso de que la puerta caiga involuntariamente o que una bisagra se cierre de golpe. Ponerse en contacto con el Servicio de Asistencia Técnica.

Montaje y desmontaje del cristal de la puerta

El cristal de la puerta del horno puede extraerse para facilitar su limpieza.

Desmontaje

1. Desmontar la puerta del horno. Consultar al respecto el apartado *Desmontaje de la puerta del horno*. Depositar la puerta del horno sobre un paño con el tirador hacia abajo.
2. Extraer la tapa superior de la puerta del horno. Para ello, hacer presión con los dedos hacia la izquierda y hacia la derecha. Extraer la tapa (Figura A).
3. Levantar el cristal superior y extraerlo (Figura B).



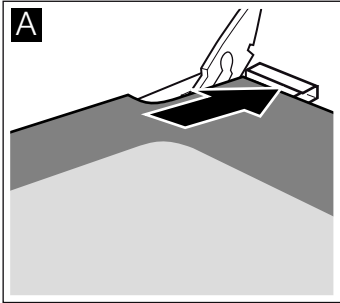
Limpiar el cristal con limpiacristales y un paño suave.

Advertencia – ¡Peligro de lesiones!

Si el cristal de la puerta del aparato está dañado, puede romperse. No utilizar rascadores para vidrio o productos de limpieza abrasivos o corrosivos.

Montaje

1. Sujetar el cristal superior por ambos lados e introducirlo hacia atrás en posición inclinada. El cristal debe introducirse en las aberturas de la parte inferior. La superficie plana debe quedar orientada hacia el exterior y la áspera, hacia el interior. (Figura A).



2. Colocar la tapa superior de la puerta del horno y ejercer un poco de presión sobre ella. Procurar que las muescas encajen perfectamente a los lados.
3. Volver a montar la puerta del horno. Consultar al respecto el apartado *Montaje de la puerta del horno*.

No utilizar el horno si el cristal no está correctamente montado.

Puerta del horno - Medidas adicionales de seguridad

La puerta del horno se puede calentar mucho cuando los tiempos de cocción son prolongados.

Extremar la precaución durante el funcionamiento del horno en caso de haber niños pequeños.

Existe un dispositivo de protección (rejilla de protección) que impide tocar la puerta del horno. Este accesorio especial (469088) se puede adquirir a través del Servicio de Asistencia Técnica.

¿Qué hacer en caso de avería?

Con frecuencia, cuando se produce una avería, se trata solo de una pequeña anomalía fácil de subsanar. Antes de llamar al Servicio de Asistencia Técnica, intentar subsanar la avería uno mismo con ayuda de la tabla.

Tabla de averías

Si el plato no queda bien, consultar el apartado *Los platos han sido probados en nuestro estudio de cocina*. Aquí se ofrecen consejos prácticos e información en torno a la cocción, el horneado y el asado.

Avería	Posible causa	Solución/Información
El horno no funciona.	El fusible está defectuoso.	Comprobar en la caja de fusibles si el fusible está defectuoso.
	Corte en el suministro eléctrico.	Comprobar si la lámpara de la cocina o cualquier otro aparato funcionan.
El horno no calienta.	Hay polvo en los contactos.	Girar los mandos giratorios varias veces a la derecha y la izquierda.

⚠ Advertencia – ¡Peligro de descarga eléctrica!

Las reparaciones realizadas de forma incorrecta son una fuente de peligro, por lo que deben ser llevadas a cabo por un empleado de nuestro Servicio de Asistencia Técnica.

Sustitución de la lámpara del techo del interior del aparato

Si la lámpara del interior del aparato está deteriorada, debe sustituirse. Pueden adquirirse lámparas halógenas de 230 V y 25 W resistentes a la temperatura a través del Servicio de Asistencia Técnica o en comercios especializados.

Tocar la lámpara halógena con un paño seco. De este modo se prolonga su vida útil. Utilizar solo estas lámparas.

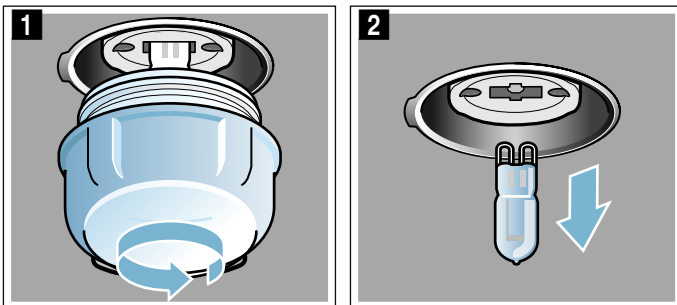
⚠ Advertencia – ¡Peligro de descarga eléctrica!

Al sustituir la lámpara del interior del horno los contactos del portalámparas están bajo corriente. Antes de sustituirla, desenchufar el aparato de la red o desconectar el interruptor automático del cuadro eléctrico.

⚠ Advertencia – ¡Peligro de quemaduras!

El aparato se calienta mucho. No tocar la superficie del interior del horno cuando está caliente ni los elementos calefactores. Dejar siempre que el aparato se enfríe. No dejar que los niños se acerquen.

1. Poner un paño de cocina dentro del interior del aparato frío para evitar daños.
2. Desenroscar el cristal protector girándolo hacia la izquierda (figura 1).
3. Extraer la bombilla sin girarla (figura 2). Colocar una bombilla nueva teniendo en cuenta la posición de las clavijas. Insertar la bombilla ejerciendo presión.



4. Volver a atornillar el cristal protector. En función del tipo de aparato, el cristal protector estará equipado con una junta tórica. Volver a encastrar la junta tórica antes de atornillar el cristal protector.
5. Retirar el paño de cocina y conectar el interruptor automático.

Servicio de Asistencia Técnica

Nuestro Servicio de Asistencia Técnica se encuentra a su disposición siempre que necesite la reparación de su aparato. Siempre encontramos la solución adecuada, incluso para evitar que el personal del Servicio de Asistencia Técnica deba desplazarse innecesariamente.

Número de producto (E) y número de fabricación (FD)

Indicar el número de producto (E-Nr.) y el de fabricación (FD-Nr.) para obtener un asesoramiento cualificado. La etiqueta de características con los correspondientes números se encuentra en el lateral de la puerta del horno. A fin de evitarse molestias en caso necesario, le recomendamos anotar los datos de su aparato así como el número de teléfono del Servicio de Asistencia Técnica en el siguiente apartado.

N.º de producto.	N.º de fabricación.
------------------	---------------------

Servicio de Asistencia Técnica 

En caso de manejo incorrecto, la asistencia de un técnico de servicio no es gratuita, incluso aunque todavía esté dentro del período de garantía.

Las señas de las delegaciones internacionales figuran en la lista adjunta de centros y delegaciones del Servicio de Asistencia Técnica Oficial.

Solicitud de reparación y asesoramiento en caso de averías

E 902 145 150

Confíe en la profesionalidad de su distribuidor. De este modo se garantiza que la reparación sea realizada por personal técnico especializado y debidamente instruido que, además, dispone de los repuestos originales del fabricante para su aparato doméstico.

Sometidos a un riguroso control en nuestro estudio de cocina

En este apartado figura una selección de alimentos y los ajustes óptimos correspondientes. Se detallan los tipos de calentamiento y las temperaturas apropiados para los respectivos alimentos. También se indica información relativa a los accesorios adecuados y a la altura ideal de inserción. Asimismo figuran consejos sobre recipientes y el modo de preparación.

Nota: Durante la preparación de alimentos puede producirse mucho vapor de agua en el compartimento de cocción.

Su aparato utiliza la energía de forma muy eficiente, emitiendo muy poco calor hacia el exterior durante su funcionamiento. Sin embargo, debido a las grandes diferencias de temperatura entre el interior del aparato y las partes exteriores del aparato, puede aparecer agua de condensación en la puerta, el panel de mando o en los frontales de los muebles contiguos. Esto se debe a un fenómeno físico normal que se puede evitar precalentando el aparato o abriendo la puerta con cuidado.

Advertencias de carácter general

Ajustes recomendados

En la tabla figura el tipo de calentamiento ideal para distintos alimentos. La temperatura y la duración dependen de la cantidad de alimentos y de la receta. Por este motivo, se indican los rangos de ajuste. Se ha de comenzar siempre probando con el valor más bajo. Con una temperatura más baja se consigue un dorado más uniforme. En caso necesario, ajustar la próxima vez una temperatura superior.

Nota: Los tiempos de cocción no deberán reducirse seleccionando temperaturas más altas. De lo contrario, los alimentos se cocerán por fuera pero no por dentro.

Los valores de ajuste son válidos para la introducción de los alimentos con el compartimento sin precalentar. Así se puede ahorrar energía. Los tiempos de cocción se reducen unos minutos si se precalienta el horno.

Para preparar determinados alimentos es necesario precalentar, lo cual viene indicado en la tabla. No introducir el plato ni los accesorios en el interior del aparato hasta que no haya finalizado el precalentamiento.

Si se desea preparar recetas propias, tomar como referencia los platos similares que figuran en la tabla. En el apartado de consejos prácticos se encuentra más información como anexo de la tabla de ajustes.

Retirar los accesorios no utilizados del compartimento de cocción. Esto permite obtener un grado de cocción óptimo y ahorrar energía.

Tipo de calentamiento Aire caliente suave

Al utilizar el tipo de calentamiento Aire caliente suave, colocar los alimentos en el compartimento de cocción cuando esté vacío y frío. Mantener siempre la puerta cerrada durante el horneado. Hornear en un solo nivel al utilizar este tipo de calentamiento.

Hornear a un nivel

Para hornear en un nivel, utilizar las siguientes alturas de inserción:

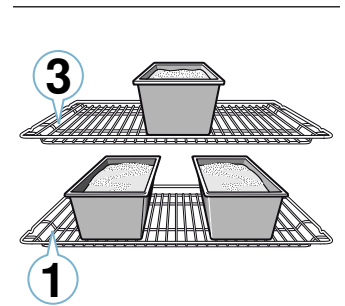
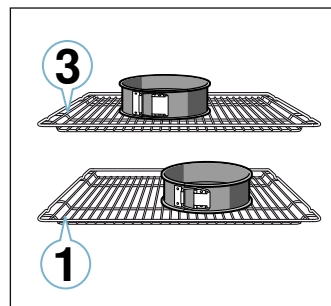
- Altura 2, repostería alta o molde sobre la parrilla
- Altura 3, repostería baja o bandeja de horno

Hornear en varios niveles

Utilizar el tipo de calentamiento Aire caliente. Las pastas sobre bandejas o moldes que se han introducido en el horno al mismo tiempo no tienen por qué estar listas en el mismo momento.

Hornear en dos niveles:

- Bandeja universal, altura 3
Bandeja de horno, altura 1
- Moldes sobre la parrilla
Primera parrilla, altura 3
Segunda parrilla, altura 1



Accesorios

Utilizar solo accesorios originales del aparato. Son los que mejor se adaptan al interior del horno y a los modos de funcionamiento de este.

Asegurarse de utilizar siempre el accesorio adecuado y de introducirlo en la dirección correcta.

→ "Accesorios" en la página 10

Papel de hornear

Utilizar solo papel de hornear que sea adecuado para la temperatura seleccionada. Recortar siempre el tamaño justo de papel de hornear.

Repostería

Su aparato proporciona numerosos tipos de calentamiento para la preparación de pasteles y repostería pequeña. En las tablas de ajustes figuran los ajustes óptimos para muchos alimentos.

Tener en cuenta las indicaciones del capítulo sobre dejar crecer la masa.

es Sometidos a un riguroso control en nuestro estudio de cocina

Moldes para hornear

Para obtener los mejores resultados de cocción, se recomiendan moldes de metal oscuro.

Los moldes de hojalata, de cerámica y de vidrio prolongan el tiempo de cocción y las pastas no se doran de manera uniforme.

En caso de utilizar moldes de silicona hay que seguir las indicaciones y recetas del fabricante de dichos moldes. Los moldes de silicona generalmente son más pequeños que los normales. Las indicaciones acerca de las cantidades y de la receta pueden variar.

Productos ultracongelados

No utilizar productos ultracongelados cubiertos de hielo. Retirar el hielo del alimento.

Los productos ultracongelados están precocidos en parte de forma irregular. El dorado irregular persistirá incluso después del horneado.

Pan y panecillos

¡Atención!

Nunca verter agua en el interior del horno caliente ni colocar un recipiente con agua sobre la base del mismo. La oscilación térmica puede provocar daños en el esmalte.

Con algunos alimentos se consiguen mejores resultados al hornearlos en varios pasos. Estos se indican en la tabla.

Los ajustes para masas de pan son aplicables tanto para masas colocadas sobre la bandeja de horno como para masas colocadas en un molde rectangular.

Pasteles en moldes

Plato	Accesorio/recipiente	Altura de inserción	Tipo de calentamiento	Temperatura en °C	Duración en min.
Pastel de masa de bizcocho, fácil	Molde corona/molde rectangular	2		160-180	50-60
Pastel de masa de bizcocho, fácil, 2 niveles	Molde corona/molde rectangular	3+1		140-160	60-80
Pastel de masa de bizcocho, fino	Molde corona/molde rectangular	2		150-170	60-80
Bases de tarta de masa de bizcocho	Molde para bases de tarta	3		160-180	30-40
Tarta de fruta o de requesón con base de pastaflora	Molde desarmable Ø 26 cm	2		160-180	70-90
Tarta	Molde para tartas	1		200-240	25-50
Pastel (con levadura)	Molde desarmable Ø 28 cm	2		150-160	25-35
Bizcocho en molde concéntrico	Molde concéntrico	2		150-170	60-80
Tarta de bizcocho, 3 huevos	Molde desarmable Ø 26 cm	2		160-170	30-40
Tarta de bizcocho, 6 huevos	Molde desarmable Ø 28 cm	2		160-170	35-45

* Precalentar

Pasteles preparados en la bandeja

Plato	Accesorio/recipiente	Altura de inserción	Tipo de calentamiento	Temperatura en °C	Duración en min.
Pastel de masa de bizcocho con cobertura	Bandeja universal	3		160-180	20-45
Pastas pequeñas de levadura, 2 niveles	Bandeja universal + bandeja de horno	3+1		140-160	30-55
Pasteles de pastaflora con cobertura seca	Bandeja universal	2		170-190	25-35
Pasteles de pastaflora con cobertura seca, 2 niveles	Bandeja universal + bandeja de horno	3+1		160-170	35-45
Pasteles de pastaflora con cobertura jugosa	Bandeja universal	2		160-180	60-90
Pastel de levadura con cobertura seca	Bandeja universal	3		170-180	25-35
Pastel de levadura con cobertura seca, 2 niveles	Bandeja universal + bandeja de horno	3+1		150-170	20-30
Pastel de levadura con cobertura jugosa	Bandeja universal	3		160-180	30-50
Pastel de levadura con cobertura jugosa, 2 niveles	Bandeja universal + bandeja de horno	3+1		150-170	40-65
Trenza/corona de levadura	Bandeja universal	2		160-170	35-40
Bizcocho	Bandeja universal	2		170-190*	15-20
Pastel de hojaldre dulce	Bandeja universal	2		190-210	55-65
Pastel de hojaldre, congelado	Bandeja universal	3		200-220	35-40

* Precalentar 10 minutos

Repostería pequeña

Plato	Accesorio/recipiente	Altura de inserción	Tipo de calentamiento	Temperatura en °C	Duración en min.
Magdalenas	Bandeja-molde de magdalenas	2	☐	170-190	20-40
Magdalenas, 2 niveles	Bandeja-moldes de magdalenas	3+1	⊕	160-170	30-40
Repostería pequeña	Bandeja universal	3	⊕	150-170	25-35
Pastas pequeñas de levadura, 2 niveles	Bandeja universal + bandeja de horno	3+1	⊕	150-170	25-40
Pastel de hojaldre	Bandeja universal	3	⊕	180-200	20-30
Pastel de hojaldre, 2 niveles	Bandeja universal + bandeja de horno	3+1	⊕	180-200	25-35
Ensamadas	Bandeja universal	3	☐	190-210	35-50
Ensamadas, 2 niveles	Bandeja universal + bandeja de horno	3+1	⊕	190-210	35-45

Galletas

Plato	Accesorio/recipiente	Altura de inserción	Tipo de calentamiento	Temperatura en °C	Duración en min.
Pastas de té	Bandeja universal	3	☐	140-150*	30-40
Pastas de té, 2 niveles	Bandeja universal + bandeja de horno	3+1	⊕	140-150*	30-45
Galletas	Bandeja universal	3	☐	140-160	20-30
Galletas, 2 niveles	Bandeja universal + bandeja de horno	3+1	⊕	130-150	25-35
Merengue	Bandeja universal	3	⊕	80-100	100-150
Merengue, 2 niveles	Bandeja universal + bandeja de horno	3+1	⊕	90-100*	100-150
Almendrados	Bandeja universal	2	☐	100-120	30-40
Almendrados, 2 niveles	Bandeja universal + bandeja de horno	3+1	⊕	100-120	35-45

* Precalentar

Pan y panecillos

Plato	Accesorio/recipiente	Altura de inserción	Tipo de calentamiento	Paso	Temperatura en °C	Duración en min.
Pan, 750 g (en molde rectangular y sin molde)	Bandeja universal o molde rectangular	2	⊕	-	180-200	50-60
Pan, 1000 g (en molde rectangular y sin molde)	Bandeja universal o molde rectangular	2	⊕	-	200-220	35-50
Pan, 1500 g (en molde rectangular y sin molde)	Bandeja universal o molde rectangular	2	⊕	-	180-200	60-70
Torta de pan	Bandeja universal	3	⊕	-	240-250	25-30
Panecillos dulces frescos	Bandeja universal	3	☐	-	170-180*	20-30
Panecillos dulces frescos, 2 niveles	Bandeja universal + bandeja de horno	3+1	⊕	-	160-180*	15-25
Panecillos frescos	Bandeja universal	3	☐	-	200-220	20-30
Gratinar tostadas, 4 unidades	Parrilla	3	☐	-	200-220	15-20
Gratinar tostadas, 12 unidades	Parrilla	3	☐	-	220-240	15-25

* Precalentar

Pizza, quiche y pastel picante

Plato	Accesorio/recipiente	Altura de inserción	Tipo de calentamiento	Temperatura en °C	Duración en min.
Pizza, fresca	Bandeja universal	2	☐	190-210	20-30
Pizza, fresca, 2 niveles	Bandeja universal + bandeja de horno	3+1	⊕	160-180	35-45
Pizza, fresca, base fina	Bandeja universal	2	☐	250-270*	20-30
Pizza, refrigerada	Bandeja universal	3	☐	190-210*	10-15
Pizza, congelada, base fina, 1 unidad	Parrilla	2	☐	190-210	15-25
Pizza, congelada, base fina, 2 unidades	Bandeja universal + parrilla	3+1	⊕	190-210	20-25
Pizza, ultracongelada, base gruesa. 1 unidad	Parrilla	2	☐	200-210	20-30
Pizza, ultracongelada, base gruesa. 2 unidades	Bandeja universal + parrilla	3+1	⊕	170-190	20-30
Minipizzas	Bandeja universal	3	☐	190-210	10-20
Pastel salado en molde	Molde desarmable Ø 28 cm	3	☐	170-190	50-60
Quiche	Molde para tartas	1	☐	210-230	40-50
Tarta	Molde para gratinar	2	⊕	170-190	55-65
Empanada	Bandeja universal	3	⊕	180-190	35-45
Börek	Bandeja universal	2	☐	220-240	30-40

* Precalentar

Consejos prácticos para el horneado

Para determinar si la pasta está hecha.	Pinchar con un palillo de madera en el punto más alto de la pasta. La pasta estará en su punto cuando la masa no se adhiera al palillo.
La pasta se desmonta.	Utilizar menos líquido la próxima vez. O bien disminuir la temperatura 10 °C y prolongar el tiempo de cocción. Tener en cuenta los ingredientes especificados y las instrucciones de preparación de la receta.
La pasta se ha hinchado bien en el centro, pero hacia los bordes tiene menos altura.	Engrasar solo la base del molde desarmable. Después del horneado, desprender la pasta con cuidado con la ayuda de un cuchillo.
El jugo de fruta se sale.	La próxima vez, utilizar la bandeja universal.
Las pastas pequeñas se pegan unas a otras durante el horneado.	Procurar dejar un espacio de unos 2 cm entre unas y otras. Así tendrán el espacio suficiente para crecer y dorarse por todos los lados.
La pasta está demasiado seca.	Aumentar la temperatura 10 °C y reducir el tiempo de cocción.
La pasta completa ha quedado demasiado clara.	Si la altura de inserción y el accesorio son correctos, entonces aumentar la temperatura en caso necesario o bien prolongar el tiempo de cocción.
La pasta ha quedado demasiado clara arriba y demasiado oscura abajo.	La próxima vez, colocarla una altura más arriba.
La pasta ha quedado demasiado oscura arriba y demasiado clara abajo.	La próxima vez, colocarla una altura más abajo. Seleccionar una temperatura más baja y prolongar el tiempo de cocción.
La pasta de molde o de molde rectangular se pone muy oscura por la parte de atrás.	No colocar el molde para hornear pegado a la placa posterior, sino en el centro del accesorio.
La pasta completa ha quedado demasiado oscura.	La próxima vez, seleccionar una temperatura más baja y prolongar el tiempo de cocción en caso necesario.
Las pastas se han dorado de forma irregular.	Seleccionar una temperatura más baja. Si el papel de hornear sobresale, la circulación del aire también puede verse afectada. Recortar siempre el tamaño justo de papel de hornear. Asegurarse de que el molde para hornear no está pegado a las aberturas de la pared posterior del interior del horno. Si se hornea repostería pequeña, procurar que todas las unidades tengan el mismo tamaño y grosor.
Se han utilizado varios niveles para hornear. Las pastas de la bandeja superior han quedado más doradas que las de la bandeja inferior.	Para hornear en varios niveles, seleccionar siempre la opción de aire caliente. Las pastas sobre bandejas o moldes que se han introducido en el horno al mismo tiempo no tienen por qué estar listas en el mismo momento.

La pasta tiene buen aspecto, pero en el interior no está bien hecha.	Hornear a temperatura más baja durante un poco más de tiempo y añadir menos líquido si fuera necesario. Para pastas con una capa jugosa, hornear primero la base. Espolvorear la base con almendras o pan rallado y a continuación añadir la cobertura.
La pasta no se desprende al volcar el molde.	Una vez concluido el ciclo de horneado, dejar enfriar la pasta entre 5 y 10 minutos. En caso de que continuara sin poder desprenderse, volver a desprender cuidadosamente el borde con la ayuda de un cuchillo. Volcar nuevamente la pasta y cubrir varias veces el molde con un paño húmedo y frío. La próxima vez, engrasar el molde y espolvorear con pan rallado.

Gratinados

Su aparato proporciona numerosos tipos de calentamiento para la preparación de gratinados. En las tablas de ajustes figuran los ajustes óptimos para muchos alimentos.

El estado de cocción de un gratinado depende del tamaño del recipiente y de la altura de inserción del gratinado.

Para los gratinados, utilizar un recipiente ancho y plano. En recipientes estrechos y altos las comidas necesitan

más tiempo de cocción y se oscurecen más por la superficie.

Utilizar siempre las alturas de inserción especificadas.

La preparación de los alimentos se puede realizar en un nivel utilizando moldes o la bandeja universal.

- Moldes sobre la parrilla: altura 2
- Bandeja universal, altura 3

Con la preparación simultánea de alimentos, se puede ahorrar energía. Colocar los moldes uno al lado del otro en el compartimento de cocción.

Plato	Accesorio/recipiente	Altura de inserción	Tipo de calentamiento	Temperatura en °C	Duración en min.
Gratinado, salado, con ingredientes cocidos	Molde para gratinar	2		200-220	30-60
Gratinados dulces	Molde para gratinar	2		180-200	50-60
Gratinado de patatas con ingredientes crudos, 4 cm de alto	Molde para gratinar	2		150-170	60-80
Gratinado de patatas con ingredientes crudos, 4 cm de alto, 2 niveles	Molde para gratinar	3+1		150-160	70-80

Aves, carne y pescado

Su aparato proporciona varios tipos de calentamiento para la preparación de aves, carne y pescado. En las tablas de ajustes figuran los ajustes óptimos para algunos platos.

Asar sobre la parrilla

El asado sobre la parrilla es particularmente adecuado para grandes aves o varias piezas simultáneamente.

Colocar las piezas directamente sobre la parrilla. Si solo se prepara una pieza, quedará mejor si se coloca en la parte central de la parrilla.

Colocar la bandeja universal en la altura 1. Así, se recoge el jugo de la carne y el interior del horno se mantiene limpio.

Dependiendo del tipo y tamaño del asado, añadir hasta ½ litro de agua en la bandeja universal. Esto permite recoger el líquido que se desprende. El sedimento del asado obtenido se puede utilizar para preparar una salsa. Además, de este modo se genera menos humo y el compartimento de cocción se mantiene limpio.

Asar en el recipiente

Advertencia – ¡Peligro de lesiones ocasionadas por la rotura del cristal!

Colocar el recipiente de cristal caliente sobre un salvamanteles seco. Si la base está mojada o muy fría, el cristal podría romperse.

Advertencia – ¡Peligro de quemaduras!

Al abrir la tapa después de la cocción puede salir vapor muy caliente. Abrir la tapa por atrás para que el vapor caliente salga alejado del cuerpo.

Utilizar solo recipientes que sean adecuados para hornos. Los recipientes de cristal son los más adecuados. Comprobar si el recipiente entra bien en el interior del horno.

Las fuentes de asado brillantes de acero inoxidable o aluminio reflejan el calor como un espejo y solo son adecuadas hasta cierto punto. El ave, carne o pescado tarda más en hacerse y se dora menos. En caso de usarlas, seleccionar una temperatura más alta o un mayor tiempo de cocción.

Observar las instrucciones del fabricante del recipiente seleccionado.

Recipiente sin tapa

Para preparar aves, carne y pescado, utilizar preferiblemente un molde de asado hondo. Colocar el molde sobre la parrilla. A falta de un recipiente adecuado, utilizar la bandeja universal.

Recipiente con tapa

Con el uso de un recipiente con tapa para la preparación, el horno se mantiene más limpio. Comprobar que la tapa encaja y cierra bien. Colocar el recipiente sobre la parrilla.

Las aves, la carne y el pescado también pueden quedar muy crujientes en una fuente de asados tapada. Utilizar una fuente de asados con cubierta de vidrio y seleccionar una temperatura más alta.

Asar al grill

Mantener siempre la puerta cerrada al asar al grill. Nunca asar al grill con la puerta del horno abierta.

Colocar el alimento sobre la parrilla. Adicionalmente, insertar la bandeja universal al menos una altura de inserción más abajo y con el borde inclinado dirigido hacia la puerta del aparato. Esto permite recoger la grasa.

A ser posible, seleccionar piezas de espesor y peso similar. Así se doran de forma homogénea y se conservan bien jugosas. Colocar las piezas directamente sobre la parrilla.

Dar la vuelta a las piezas con unas pinzas de barbacoa. Si se pincha la carne con un tenedor, esta pierde jugo y se seca.

Sazonar la carne después de asarla al grill. La sal provoca que la carne libere agua.

Notas

- La resistencia del grill se va conectando y desconectando automáticamente, lo cual es normal. La frecuencia dependerá del nivel de grill programado.
- Al asar al grill puede producirse humo.
- Al asar al grill, introducir la bandeja de horno o la bandeja universal como máximo en la altura de inserción 3. Debido al fuerte calor, esta podría deformarse y dañar el compartimento de cocción al extraerla.

Termómetro de carne

Según las prestaciones del aparato, está disponible un termómetro de carne. El termómetro de carne permite cocer al punto. Consultar la información importante sobre el uso del termómetro de carne en el capítulo correspondiente. Este proporciona datos sobre la inserción del termómetro de carne y los posibles tipos de calentamiento entre otra información.

Ajustes recomendados

Los valores de ajuste son válidos para la introducción de carnes, aves o pescados sin rellenar, listos para asar y a temperatura de frigorífico con el interior del horno sin precalentar.

En la tabla figura información para carnes, aves y pescados con sugerencia de peso. En caso de seleccionar una carne, ave o pescado de mayor peso, utilizar siempre la temperatura más baja. Para preparar varias piezas, tomar como referencia la pieza de mayor peso para el cálculo de la duración de cocción. Todas las piezas deberían ser más o menos del mismo tamaño.

Cuanto más grande es el ave, el pescado o la porción de carne, menor debe ser la temperatura y mayor el tiempo de cocción.

Dar la vuelta al ave, carne o pescado cuando transcurra entre aprox. $\frac{1}{2}$ y $\frac{2}{3}$ del tiempo indicado.

Ave

Al asar pato o ganso, pinchar la piel por debajo de las alas para que se desprenda la grasa.

Cortar la piel de la pechuga de pato. No darle la vuelta.

Al dar la vuelta al ave, asegurarse de que la parte de la pechuga o de la piel se coloquen primero hacia abajo.

Las aves quedan muy doradas y crujientes si, más o menos hacia el final del tiempo de cocción, se untan con mantequilla, agua con sal o zumo de naranja.

Carne

Untar la carne magra con mantequilla o cubrirla con tiras de tocino según se prefiera.

Añadir algo de líquido para asar las carnes magras. En recipientes de cristal, la base deberá estar cubierta con aprox. $\frac{1}{2}$ cm de líquido.

Cortar una corteza en forma de cruz. Al dar la vuelta al asado, asegurarse de que la corteza se había colocado primero hacia abajo.

Cuando el asado esté listo, deberá reposar unos 10 minutos en el horno cerrado y desconectado. Esto permite que el jugo de la carne se distribuya mejor. Si es necesario, envolver la carne en papel de aluminio. En la duración de cocción indicada no se incluye el tiempo de reposo recomendado.

Asar y estofar en el recipiente resulta más cómodo. De este modo, se puede sacar el asado más fácilmente del interior del horno y preparar la salsa directamente en el recipiente.

La cantidad de líquido dependerá siempre del tipo de carne, del material del recipiente y de si se utiliza con tapa. Cuando se usan fuentes de asados esmaltadas u oscuras se requerirá más líquido que cuando se usan recipientes de cristal.

El líquido del recipiente se va evaporando durante el asado. Ir añadiendo líquido con cuidado según sea necesario.

Debe mantenerse una distancia mínima de 3 cm entre la carne y la tapa. La carne puede abrirse durante la cocción.

Para estofar, sofreír antes la carne según sea necesario. Para el fondo de cocción, agregar agua, vino, vinagre o productos similares. Cubrir la base del recipiente con aprox. 1-2 cm de líquido.

Pescado

A los pescados enteros no hace falta darles la vuelta. Meter el pescado entero en el interior del horno en posición natatoria, con la aleta dorsal hacia arriba. Para que el pescado se mantenga estable, poner una patata cortada o un pequeño recipiente apto para hornear dentro del abdomen del pescado.

Se reconoce que el pescado está listo cuando la aleta dorsal se puede quitar fácilmente.

Para rehogar, añadir entre dos y tres cucharadas soperas de líquido y un poco de zumo de limón o vinagre en el recipiente.

Ave

Plato	Accesorio/recipiente	Altura de inserción	Tipo de calentamiento	Temperatura en °C	Duración en min.
Pollo, 1,3 kg	Parrilla	2		200-220	60-70
Pollo troceado, 250 g cada trozo	Parrilla	3		220-230	30-35
Palitos de pollo, nuggets, congelados	Bandeja universal	3		190-210	20-25
Pato, 2 kg	Parrilla	2		190-210	100-110
Pechuga de pato, medio hecha, 300 g cada una	Parrilla	3		240-260	30-40
Ganso, 3 kg	Parrilla	2		170-190	120-140
Muslos de ganso, 350 g cada uno	Parrilla	3		220-240	40-50
Pavo pequeño, 2,5 kg	Parrilla	2		180-200	80-100
Pechuga de pavo, sin hueso, 1 kg	Recipiente tapado	2		240-260	80-100
Contramuslo de pavo, con hueso, 1 kg	Parrilla	2		180-200	90-100

Carne

Plato	Accesorio/recipiente	Altura de inserción	Tipo calentamiento	Paso	Temperatura en °C	Duración en min
Asado de cerdo sin corteza de tocino, p. ej. cuello, 1,5 kg	Recipiente abierto	1		-	180-200	150-160
Asado de cerdo con corteza de tocino, p. ej., paletilla, 2 kg	Recipiente abierto	1		-	170-190	180-190
Asado de solomillo de cerdo, 1,5 kg	Recipiente abierto	2		-	190-210	130-140
Bistecs de cerdo, 2 cm de grosor	Parrilla	4		-	3	20-25**
Filete de buey, medio hecho, 1 kg	Recipiente abierto	3		-	210-220	45-55
Estofado de buey, 1,5 kg	Recipiente abierto	2		-	200-220	100-120
Roastbeef, medio hecho, 1,5 kg	Recipiente abierto	2		-	200-220	60-70
Hamburguesa, 3-4 cm de grosor	Parrilla	4		-	3	25-30**
Asado de ternera, 1,5 kg	Recipiente abierto	2		-	180-200	120-130
Pierna de ternera, 1,5 kg	Recipiente abierto	2		-	210-230	130-140
Pierna de cordero sin hueso, medio hecha, 1,5 kg	Recipiente abierto	2		-	170-190	70-80*
Lomo de cordero con hueso, medio hecho, 1,5 kg	Parrilla	2		-	180-190	45-55*/**
Salchichas para asar	Parrilla	3		-	3**	15-20
Asado de carne picada, 1 kg	Recipiente abierto	2		-	170-180	70-80

* Sin dar la vuelta

** Introducir la bandeja universal en la altura de inserción 1

Pescado

Pescado	Peso	Accesorios y recipientes	Altura	Tipo de calentamiento	Temperatura en °C, nivel del grill	Duración en minutos
Pescado, entero	aprox. 300 g cada uno	Parrilla	2		3	20-25
	1,0 kg	Parrilla	2		180-200	45-50
	1,5 kg	Parrilla	2		170-190	50-60
Ventresca de pescado, 3 cm de grosor		Parrilla	3		2	20-25

Consejos prácticos para asar, estofar y asar al grill

El interior del horno se ensucia mucho.	Preparar los alimentos en una fuente de asados cerrada o utilizar la bandeja grill. Al utilizar la bandeja grill, se obtienen resultados óptimos de asado. La bandeja grill se puede adquirir como accesorio opcional.
El asado está demasiado oscuro y la corteza quemada por algunas partes y/o el asado está demasiado seco.	Comprobar la altura en la que se ha colocado y la temperatura. La próxima vez, seleccionar una temperatura más baja y reducir el tiempo de cocción en caso necesario.
La corteza es demasiado fina.	Aumentar la temperatura o encender brevemente el grill al final del tiempo de cocción.
El asado tiene buen aspecto, pero la salsa se ha quemado.	La próxima vez, utilizar un recipiente más pequeño y añadir más líquido en caso necesario.
El asado tiene buen aspecto, pero la salsa es demasiado clara y líquida.	La próxima vez, utilizar un recipiente más grande y añadir menos líquido en caso necesario.
Al estofar, la carne se quema.	La cacerola y la tapa deben encajar y quedar bien cerradas. Reducir la temperatura y añadir líquido durante el proceso de estofado según sea necesario.
Los alimentos al grill están demasiado secos.	Sazonar la carne después de asarla al grill. La sal provoca que la carne libere agua. No pinchar las piezas al darles la vuelta. Utilizar unas pinzas para grill.

Verduras y guarniciones

Ajustarse a la información de la tabla.

En este apartado figura información para la preparación de parrilladas de verdura, patatas y productos de patata ultracongelados.

Plato	Accesorio/recipiente	Altura de inserción	Tipo de calentamiento	Temperatura en °C	Duración en min.
Parrillada de verdura	Bandeja universal	4		3	10-20
Patatas al horno cortadas por la mitad	Bandeja universal	3		160-180	45-60
Productos de patata ultracongelados, por ejemplo, patatas fritas, croquetas de patata, patatas rellenas, tortitas de patata	Bandeja universal	3		200-220	25-35
Patatas fritas, 2 niveles	Bandeja universal + bandeja de horno	3+1		190-210	30-40

Yogur

Este aparato permite elaborar yogur casero.

Retirar los accesorios y las rejillas del compartimento de cocción. El interior del horno debe estar vacío.

1. Calentar 1 litro de leche (3,5 % de grasa) en la placa de cocción a 90 °C y, a continuación, dejar enfriar a 40 °C.
En caso de leche UHT, será suficiente con calentarla hasta 40 °C.

2. Añadir 30 g (aprox. 1 cucharada) de yogur (temperatura del frigorífico) y mezclar.
3. Verter en tazas o tarros pequeños y cubrirlos con tapas.
4. A continuación, colocar las tazas o los tarros sobre la base del horno y preparar como se indica en la tabla.
5. Finalmente, dejar que el yogur se enfríe en el frigorífico.

Plato	Accesorio/recipiente	Altura de inserción	Tipo de calentamiento	Temperatura en °C	Duración
Yogur	Taza/tarro	Base del compartimento de cocción		-	4-5h

Presencia de acrilamida en alimentos

La acrilamida se produce especialmente en productos de cereales y patata preparados a temperaturas

elevadas, p.ej., patatas fritas, tostadas, panecillos, pan y repostería fina (galletas, pastas especiadas, galletas navideñas).

Consejos para reducir la formación de acrilamida al cocinar alimentos	
Observaciones de carácter general	<ul style="list-style-type: none"> ■ Mantener el tiempo de cocción lo más reducido posible. ■ Hornear los alimentos hasta dorarlos, sin que queden demasiado oscuros. ■ Los alimentos grandes y gruesos contienen una cantidad de acrilamida más reducida.
Horneado	Con calor superior/inferior máx. 200 °C. Con aire caliente máx. 180 °C.
Galletas	Con calor superior/inferior máx. 190 °C. Con aire caliente máx. 170 °C. El huevo o la yema de huevo reducen la formación de acrilamida.
Patatas fritas al horno	Distribuir una capa sobre la bandeja de manera uniforme. Hornear aproximadamente entre 400 y 600 g por bandeja para evitar que las patatas se sequen y para que queden crujientes.

Desecar

Con Aire caliente se consiguen excelentes resultados de secado de alimentos. Con este tipo de conservación, los agentes aromáticos se concentran debido a la eliminación de agua.

Utilizar solo frutas, verduras y hierbas aromáticas de calidad, y lavarlas a fondo. Cubrir la parrilla con papel de hornear o apergaminado. Dejar que la fruta se escurra bien y secarla bien del todo.

Si es necesario, cortarla en partes iguales o en rodajas finas. Colocar la fruta sin pelar sobre el lado de la piel, quedando las superficies cortadas hacia arriba. Tener cuidado de no apilar ni la fruta ni las setas unas encima de otras sobre la parrilla.

Rallar las verduras y escaldar a continuación. Dejar que las verduras escaldadas se escurran bien y distribuir las uniformemente sobre la parrilla.

Secar las hierbas aromáticas con su tallo. Colocar las hierbas aromáticas de manera uniforme y ligeramente amontonadas en la parrilla.

Para desecar, utilizar las siguientes alturas de inserción:

- 1 parrilla: altura 3
- 2 parrillas: alturas 3+1

Dar la vuelta a las frutas y verduras de vez en cuando. Despegar los alimentos desecados del papel inmediatamente después de que se sequen.

En la tabla figuran los ajustes para desecar diferentes alimentos. La temperatura y duración del proceso dependerá del tipo, grado de humedad, madurez y espesor de los alimentos. Cuanto más tiempo se dejen secar los alimentos, mejor se conservarán. Cuanto más finos se corten los alimentos, más rápido se secan y más aroma conservan. Por este motivo, se indican los rangos de ajuste.

Si se desea desecar otros alimentos, tomar como referencia los alimentos similares que figuran en la tabla.

Frutas, verduras y hierbas aromáticas	Accesorios	Tipo de calentamiento	Temperatura en °C	Duración en horas
Fruta de pepita (aros de manzana, 3 mm de grosor, 200 g por parrilla)	1-2 parrillas	☉	80	4-8
Verdura de raíz (zanahorias), rallada, escaldada	1-2 parrillas	☉	80	4-7
Champiñones, en láminas	1-2 parrillas	☉	80	5-8
Hierbas aromáticas, lavadas	1-2 parrillas	☉	60	2-5

Dejar crecer la masa

La masa sube con mayor rapidez que a temperatura ambiente y no se reseca. Iniciar el funcionamiento solo cuando el interior del horno esté completamente frío.

Dejar crecer la masa de levadura siempre dos veces. Observar la información de las tablas de ajustes para dejar reposar la masa de una pieza la primera vez y las piezas de masa cortada la segunda vez (primera fermentación y fermentación final).

Primera fermentación

Para la primera fermentación, verter 200 ml de agua sobre la base del interior del horno.

¡Atención!

Daños en la superficie

- Nunca verter agua en el interior del horno. La oscilación térmica puede provocar daños en el esmalte.
- No utilizar agua destilada. Utilizar únicamente agua del grifo.

Poner la masa en un cuenco resistente al calor y colocarlo sobre la parrilla. Ajustar como se indica en la tabla.

No abrir la puerta del aparato durante el proceso de fermentación, porque de lo contrario se pierde humedad. No cubrir la masa.

Durante el funcionamiento se forma condensación y se empaña el cristal de la puerta. Después de la fermentación, limpiar el interior del horno. Disolver los restos de cal con un poco de vinagre y aclarar con agua limpia.

Fermentación final

Colocar la masa cortada en las piezas deseadas a la altura de inserción indicada en la tabla.

Si se desea precalentar el aparato, el proceso de fermentación final deberá tener lugar fuera del mismo en un lugar caliente.

La temperatura y la duración de la fermentación dependerán del tipo y cantidad de los ingredientes. Por ello, los datos indicados en la tabla son solo orientativos.

Plato	Accesorio/recipiente	Altura de inserción	Tipo de calentamiento	Paso	Temperatura en °C	Duración en min.
Masa de levadura, ligera	Cuenco	2		1.	-*	25-30
	Bandeja universal o molde rectangular	2		2.	-*	10-20
Masa de levadura, pesada y grasa	Cuenco	2		1.	-*	60-75
	Bandeja universal o molde rectangular	2		2.	-*	45-60

* calentar con hasta 50 °C

Descongelar

Para descongelar frutas, verduras y pasteles ultracongelados. Descongelar las aves, la carne y el pescado preferiblemente en el frigorífico. Uso no apto para tartas de crema o de nata.

Para descongelar, utilizar las siguientes alturas de inserción:

- 1 parrilla: altura 2
- 2 parrillas: alturas 3+1

Consejo: Las piezas congeladas planas o en porciones se descongelan más rápidamente que las congeladas en bloque.

Extraer los alimentos congelados del envase y colocarlos en un recipiente apropiado sobre la parrilla.

Remover o dar la vuelta a los alimentos una o dos veces a mitad del proceso. Si las piezas son grandes, darles la vuelta varias veces. En caso necesario, dividir los alimentos o retirar del aparato las piezas ya descongeladas.

Dejar reposar los alimentos descongelados de 10 a 30 minutos en el interior del aparato apagado para que la temperatura pueda estabilizarse de forma uniforme.

Productos congelados	Accesorios	Altura	Tipo de calentamiento	Temperatura
P. ej., tartas de nata, tartas de crema de mantequilla, tartas con glaseado de chocolate o azúcar, frutas, pollo, embutido y carne, pan y panecillos, pasteles y otros productos de repostería	Parrilla	2		El mando de temperatura permanece apagado

Platos de prueba

Estas tablas han sido elaboradas para institutos de pruebas con el fin de facilitar los controles y pruebas del aparato.

Conforme a EN 60350-1.

Horneado

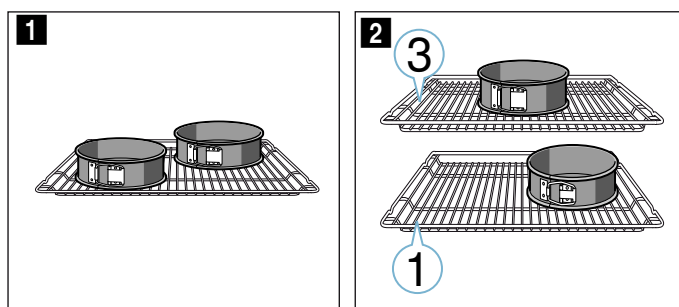
Las pastas sobre bandejas o moldes que se han introducido en el horno al mismo tiempo no tienen por qué estar listas en el mismo momento.

Alturas de inserción para hornear en dos niveles:

- Bandeja universal, altura 3
- Bandeja de horno, altura 1
- Moldes sobre la parrilla
- Primera parrilla, altura 3
- Segunda parrilla, altura 1

Horneado con dos moldes:

- En un nivel (figura **1**)
- En dos niveles (figura **2**)



Notas

- Los valores de ajuste son válidos para la introducción de los alimentos con el interior del horno sin precalentar.
- Tener en cuenta las indicaciones de las tablas referidas al precalentamiento. Los valores de ajuste son válidos sin calentamiento rápido.
- Para la primera vez, hornear a la temperatura más baja de las indicadas.

Asar al grill

Colocar debajo la bandeja universal. De este modo se recoge el líquido, mientras que el interior del horno se mantiene más limpio.

Horneado

Plato	Accesorio/recipiente	Altura de inserción	Tipo de calentamiento	Temperatura en °C	Duración en min.
Pastas de té	Bandeja universal	3	☐	140-150*	25-35
Pastas de té, 2 niveles	Bandeja universal + bandeja de horno	3+1	⊕	140-150*	30-45
Pastelitos	Bandeja universal	3	☐	160-170*	20-35
Pastelitos, 2 niveles	Bandeja universal + bandeja de horno	3+1	⊕	140-160*	30-40
Base para tarta	Molde desarmable Ø 26 cm	2	☐	160-170*	30-40
Base para tarta, 2 niveles	Molde desarmable Ø 26 cm	3+1	⊕	150-160*	35-50
Pastel de manzana cubierto	2 moldes de hojalata negra Ø 20 cm	2	☐	170-190	80-100
Pastel de manzana cubierto, 2 niveles	2 moldes de hojalata negra Ø 20 cm	3+1	⊕	170-190	70-90

* Precalentar, no utilizar la función de calentamiento rápido

Asar al grill

Plato	Accesorios	Altura de inserción	Tipo de calentamiento	Temperatura en °C	Duración en min.
Dorar tostadas	Parrilla	4	☐	3	0,2-1,5
Precalentar 10 min					
Hamburguesa de ternera, 12 unidades	Parrilla	4	☐	3	25-30*

* No precalentar

* Dar la vuelta después de 2/3 del tiempo total



A series of horizontal lines for writing, starting from the first line below the pencil icon and extending to the bottom of the page. There are 28 lines in total.



BSH Electrodomésticos España S.A.
Ronda del Canal Imperial de Aragón, 18-20
Parque empresarial Pla-Za 50197 Zaragoza, SPAIN

www.balay.es



9001320965
250597(A)
es