



FICHA ESPECIFICACIONES DE PRODUCTO

Rev. nº 1
19/11/2024

Fecha	19/11/2024	Denominación		Código
Ref. comercial	BH41200107	BH-4 PATAS AC. BL		0004012000001B4
Familia	300	patas	EAN	2032040717998
Sub familia	301	acero	EAN CAJA	
#	Fecha	Solicitante	Motivo del cambio	Cambio realizado
1				
2				
3				

Características del Producto

Peso que soporta (Kg) 150
 Empresa respetuosa con el medio ambiente
 Control de calidad. Empresa con certificado de calidad ISO9001 e ISO14001
 Certificados requeridos (PEFC, Reach, contacto alimentario, ...)

Dimensiones generales y tolerancias

Artículo	Nominal	Tol., (+ -)	Máx	Mín	Observaciones
X - Largo (mm)	30				
Y - Ancho (mm)	30				
Z - Alto (mm)	200				
Espesor (mm)	-				
Diámetro (mm)	-				
Peso pieza (gr)	142,00				
Peso conjunto (gr)	142,00				
Métrica (mm)	-				
Material	Acero				
Acabado	Blanco				

Packaging

Envase			Condicionamiento		
Largo envase (mm)	65		Largo cond. (mm)	215	
Ancho envase (mm)	140		Ancho cond. (mm)	140	
Alto envase (mm)	215		Alto cond. (mm)	65	
Peso neto (gr)	568		Peso neto (gr)	574	
Peso bruto (gr)	574		Peso bruto (gr)	583	
Volumen (m3)	0,0019565		Volumen (m3)	0,001957	
Uds. Envase	4		Uds. Caja	1	
Envase	Envasado		Caja	Retractilado	

Calidad

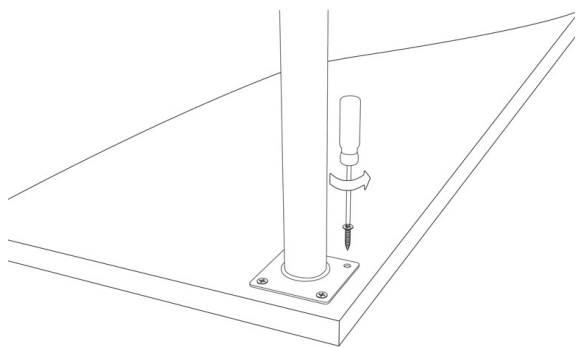
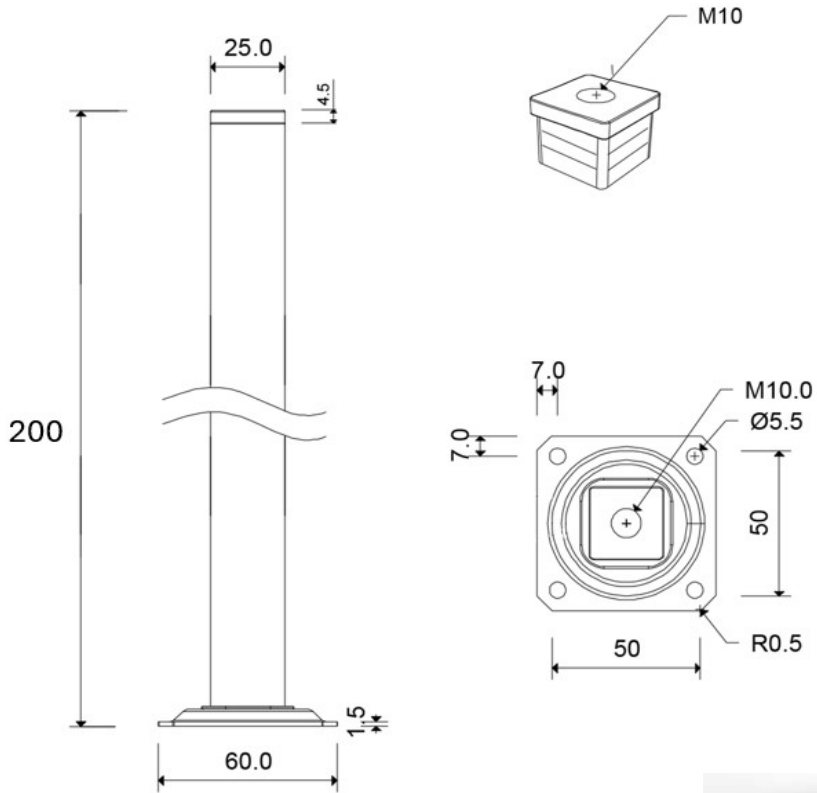
(marcar los tipos de control a realizar sobre el producto)

Dimensión	Control	Detalle	Control	Detalle	Control	Detalle
Dimensional	x	Etiqueta legible	x			
Roscado	-	Código barras legible	x			
Acabado superficial	x	Aspecto envasado	x			
Aspecto general	x	Aspecto Encajado	x			

Si hay otras características no cubiertas por este documento, adjuntar hojas, planos o anotaciones complementarias describiéndolas.

El diseño de la pieza debe ir acorde a la versión de plano siguiente:

Desarrollo de Producto		Comercial / Solicitante		Calidad		Compras	
Elaborado por:	Revisado por:						
Berna Liz Romero							
Fecha: 19/11/2024	Fecha:	Fecha:		Fecha:		Fecha:	



Desarrollo de Producto		Comercial / Solicitante	Calidad	Compras
Elaborado por: Berna Liz Romero	Revisado por:			
Fecha: 19/11/2024	Fecha:	Fecha:	Fecha:	Fecha: