



## FICHA ESPECIFICACIONES DE PRODUCTO

Rev. nº 1  
21/11/2024

<b>Fecha</b>	21/11/2024	<b>Denominación</b>		<b>Código</b>
<b>Ref. comercial</b>	<b>2-995.300.18</b>	2 PATAS 995 300mm NG.MT		000995300001802
<b>Familia</b>	300	patas	<b>EAN</b>	8423224930212
<b>Sub familia</b>	308	Patatas de pletina	<b>EAN CAJA</b>	
<b>#</b>	<b>Fecha</b>	<b>Solicitante</b>	<b>Motivo del cambio</b>	<b>Cambio realizado</b>
1				
2				
3				

## Características del Producto

Peso que soporta (Kg) 100

Empresa respetuosa con el medio ambiente

Control de calidad. Empresa con certificado de calidad ISO9001 e ISO14001

Certificados requeridos (PEFC, Reach, contacto alimentario, ...)

## Dimensiones generales y tolerancias

Artículo	Nominal	Tol., (+ -)	Máx	Mín	Observaciones
X - Largo (mm)	90				
Y - Ancho (mm)	40				
Z - Alto (mm)	300				
Espesor (mm)	-				
Diámetro (mm)	-				
Peso pieza (gr)	356,00				
Peso conjunto (gr)	356,00				
Métrica (mm)	-				
Material	Acero				
Acabado	Negro Mate				

## Packaging

Envase			Condicionamiento		
Largo envase (mm)	300		Largo cond. (mm)	525	
Ancho envase (mm)	40		Ancho cond. (mm)	295	
Alto envase (mm)	90		Alto cond. (mm)	150	
Peso neto (gr)	712		Peso neto (gr)	2940	
Peso bruto (gr)	735		Peso bruto (gr)	3280	
Volumen (m3)	0,00108		Volumen (m3)	0,023231	
Uds. Envase	2		Uds. Caja	4	
Envase	Envasado		Caja	Retractilado	

## Calidad

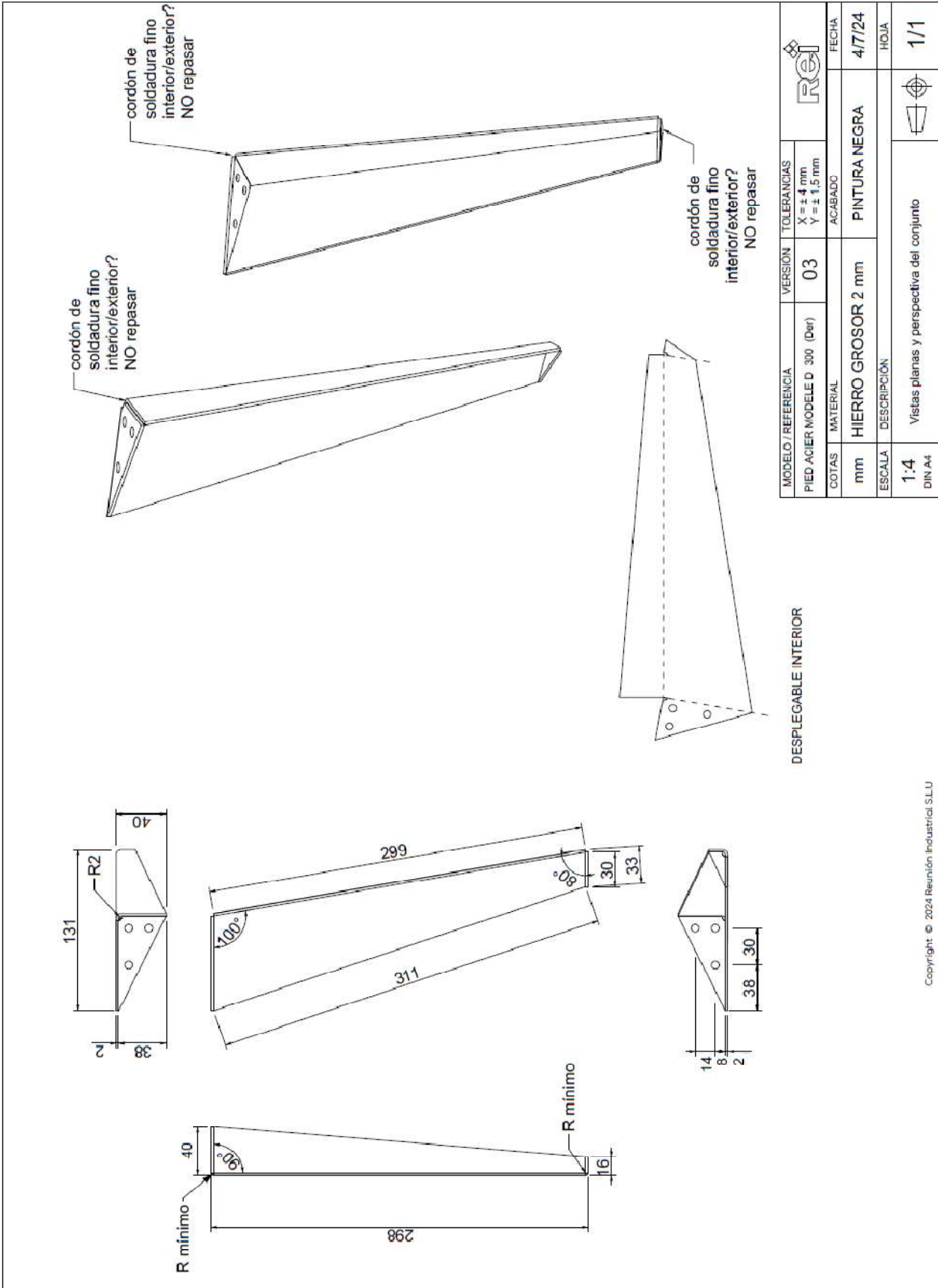
(marcar los tipos de control a realizar sobre el producto)

Dimensión	Control	Detalle	Control	Detalle	Control	Detalle
Dimensional	x	Etiqueta legible	x			
Roscado	-	Código barras legible	x			
Acabado superficial	x	Aspecto envasado	x			
Aspecto general	x	Aspecto Encajado	x			

Si hay otras características no cubiertas por este documento, adjuntar hojas, planos o anotaciones complementarias describiéndolas.

El diseño de la pieza debe ir acorde a la versión de plano siguiente:

Desarrollo de Producto		Comercial / Solicitante		Calidad		Compras	
Elaborado por: Berna Liz Romero	Revisado por:						
Fecha: 21/11/2024	Fecha:	Fecha:	Fecha:	Fecha:	Fecha:	Fecha:	Fecha:



MODELO / REFERENCIA	VERSION	TOLERANCIAS		FECHA
PIED ACIER MODELE D 300 (Der)	03	X = ± 4 mm Y = ± 1,5 mm		4/7/24
COTAS	MATERIAL	ACABADO		HOUJA
mm	HIERRO GROSOR 2 mm	PINTURA NEGRA		1/1
ESCALA	DESCRIPCIÓN			
1:4	Vistas planas y perspectiva del conjunto			
DIN A4				

Copyright © 2024 Reunión Industrial S.L.U

Desarrollo de Producto		Comercial / Solicitante	Calidad	Compras
Elaborado por: Berna Liz Romero	Revisado por:			
Fecha: 21/11/2024	Fecha:	Fecha:	Fecha:	Fecha: