



FICHA ESPECIFICACIONES DE PRODUCTO

Rev. nº 1
19/11/2024

Fecha	19/11/2024	Denominación		Código
Ref. comercial	BH4412031807	BH-PATA ALU NG 120x40x40 mm		0004041200318B7
Familia	300	patas	EAN	2032000623994
Sub familia	302	aluminio	EAN CAJA	
#	Fecha	Solicitante	Motivo del cambio	Cambio realizado
1				
2				
3				

Características del Producto

Peso que soporta (Kg) 150
 Empresa respetuosa con el medio ambiente
 Control de calidad. Empresa con certificado de calidad ISO9001 e ISO14001
 Certificados requeridos (PEFC, Reach, contacto alimentario, ...)

Dimensiones generales y tolerancias

Artículo	Nominal	Tol., (+ -)	Máx	Mín	Observaciones
X - Largo (mm)	40				
Y - Ancho (mm)	40				
Z - Alto (mm)	120				
Espesor (mm)	-				
Diámetro (mm)	-				
Peso pieza (gr)	124,00				
Peso conjunto (gr)	124,00				
Métrica (mm)	-				
Material	Aluminio-PVC				
Acabado	Negro Mate				

Packaging

Envase			Condicionamiento		
Largo envase (mm)	81		Largo cond. (mm)	220	
Ancho envase (mm)	160		Ancho cond. (mm)	110	
Alto envase (mm)	80		Alto cond. (mm)	80	
Peso neto (gr)	124		Peso neto (gr)	508	
Peso bruto (gr)	127		Peso bruto (gr)	515	
Volumen (m3)	0,0010368		Volumen (m3)	0,001936	
Uds. Envase	1		Uds. Caja	4	
Envase	Envasado		Caja	Retractilado	

Calidad

(marcar los tipos de control a realizar sobre el producto)

Dimensional	x	Etiqueta legible	x			
Roscado	-	Código barras legible	x			
Acabado superficial	x	Aspecto envasado	x			
Aspecto general	x	Aspecto Encajado	x			

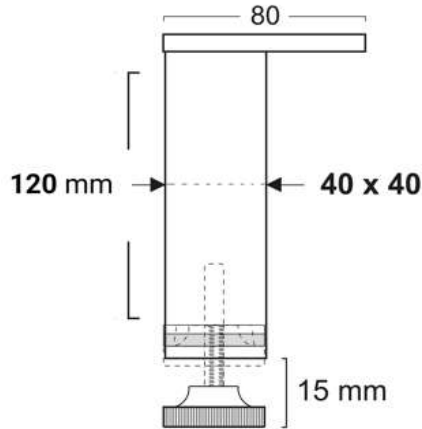
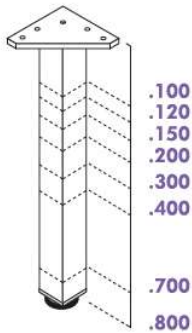
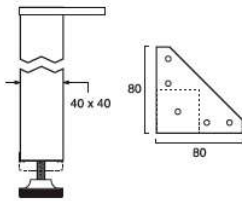
Si hay otras características no cubiertas por este documento, adjuntar hojas, planos o anotaciones complementarias describiéndolas.

El diseño de la pieza debe ir acorde a la versión de plano siguiente: _____

Desarrollo de Producto		Comercial / Solicitante		Calidad		Compras	
Elaborado por: Berna Liz Romero	Revisado por:						
Fecha: 19/11/2024	Fecha:	Fecha:	Fecha:	Fecha:	Fecha:		

Este documento anula y sustituye al anterior

A



Con colgador
With hanger
Avec crochet

REGULABLE | ADJUSTABLE | RÉGABLE



**PATAS PARA MUEBLES
FURNITURE LEGS
PIEDS DE MEUBLE**

Desarrollo de Producto		Comercial / Solicitante	Calidad	Compras
Elaborado por: Berna Liz Romero	Revisado por:			
Fecha: 19/11/2024	Fecha:	Fecha:	Fecha:	Fecha: