



FICHA ESPECIFICACIONES DE PRODUCTO

Rev. nº 1
19/11/2024

Fecha	19/11/2024	Denominación		Código
Ref. comercial	BH41300307	BH-PATA AC. NG		0004013000003B7
Familia	300	patas	EAN	2032046502994
Sub familia	301	acero	EAN CAJA	
#	Fecha	Solicitante	Motivo del cambio	Cambio realizado
1				
2				
3				

Características del Producto

Peso que soporta (Kg) 150
 Empresa respetuosa con el medio ambiente
 Control de calidad. Empresa con certificado de calidad ISO9001 e ISO14001
 Certificados requeridos (PEFC, Reach, contacto alimentario, ...)

Dimensiones generales y tolerancias

Artículo	Nominal	Tol., (+ -)	Máx	Mín	Observaciones
X - Largo (mm)	30				
Y - Ancho (mm)	30				
Z - Alto (mm)	300				
Espesor (mm)	-				
Diámetro (mm)	-				
Peso pieza (gr)	193,00				
Peso conjunto (gr)	193,00				
Métrica (mm)	-				
Material	Acero				
Acabado	Negro				

Packaging

Envase		Condicionamiento	
Largo envase (mm)	60	Largo cond. (mm)	320
Ancho envase (mm)	60	Ancho cond. (mm)	125
Alto envase (mm)	320	Alto cond. (mm)	65
Peso neto (gr)	193	Peso neto (gr)	780
Peso bruto (gr)	195	Peso bruto (gr)	792
Volumen (m3)	0,001152	Volumen (m3)	0,0026
Uds. Envase	1	Uds. Caja	4
Envase	Envasado	Caja	Retractilado

Calidad

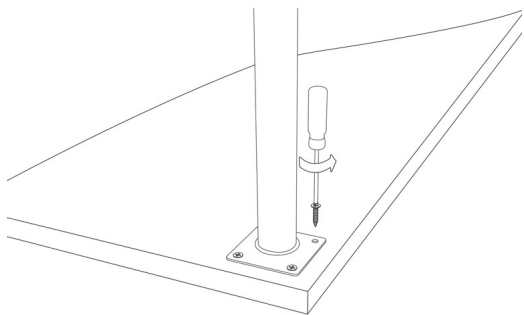
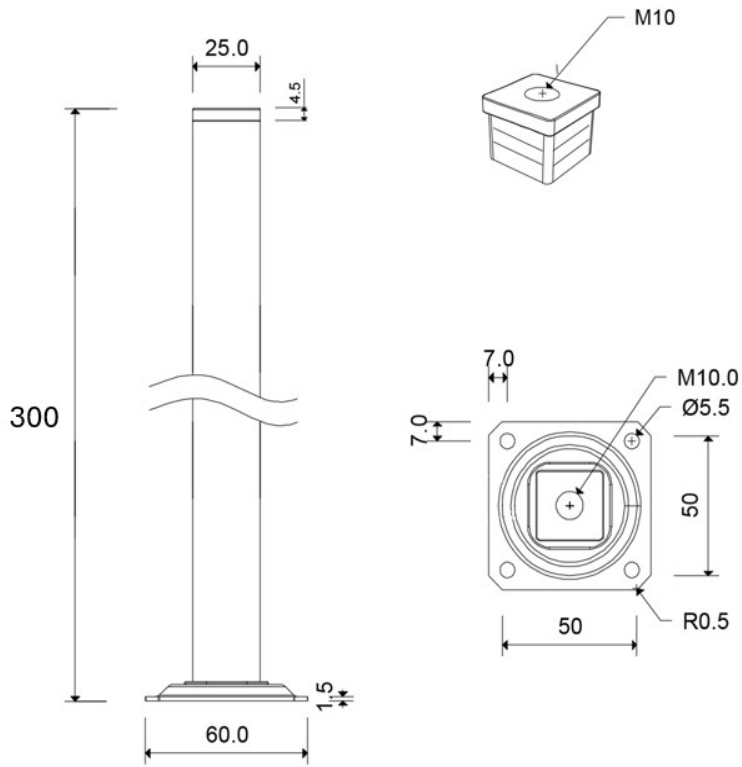
(marcar los tipos de control a realizar sobre el producto)

Dimensión	Control	Etiqueta legible	Control
Dimensional	x	Etiqueta legible	x
Roscado	-	Código barras legible	x
Acabado superficial	x	Aspecto envasado	x
Aspecto general	x	Aspecto Encajado	x

Si hay otras características no cubiertas por este documento, adjuntar hojas, planos o anotaciones complementarias describiéndolas.

El diseño de la pieza debe ir acorde a la versión de plano siguiente:

Desarrollo de Producto		Comercial / Solicitante	Calidad	Compras
Elaborado por: Berna Liz Romero	Revisado por:			
Fecha: 19/11/2024	Fecha:	Fecha:	Fecha:	Fecha:



Desarrollo de Producto		Comercial / Solicitante	Calidad	Compras
Elaborado por: Berna Liz Romero	Revisado por:			
Fecha: 19/11/2024	Fecha:	Fecha:	Fecha:	Fecha: