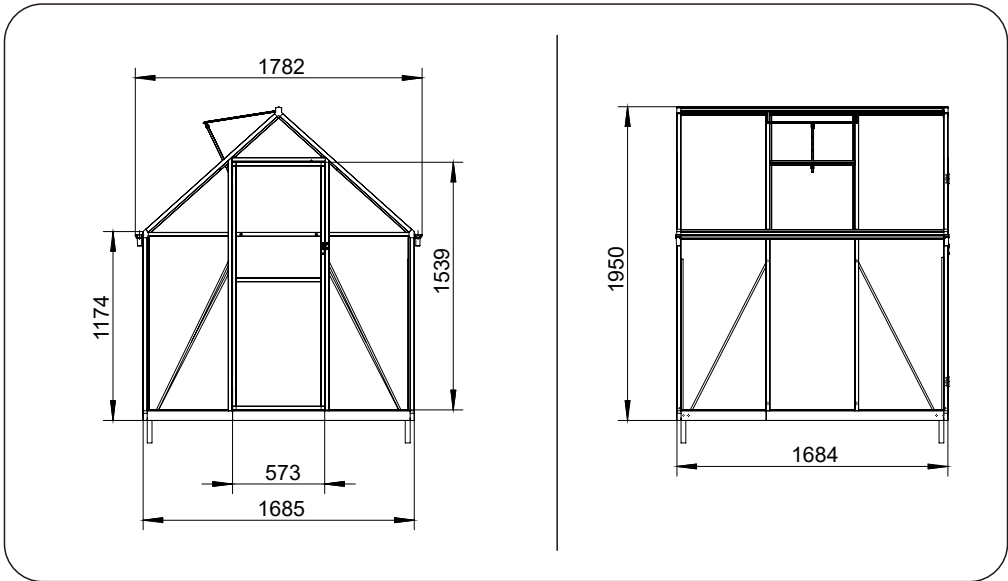
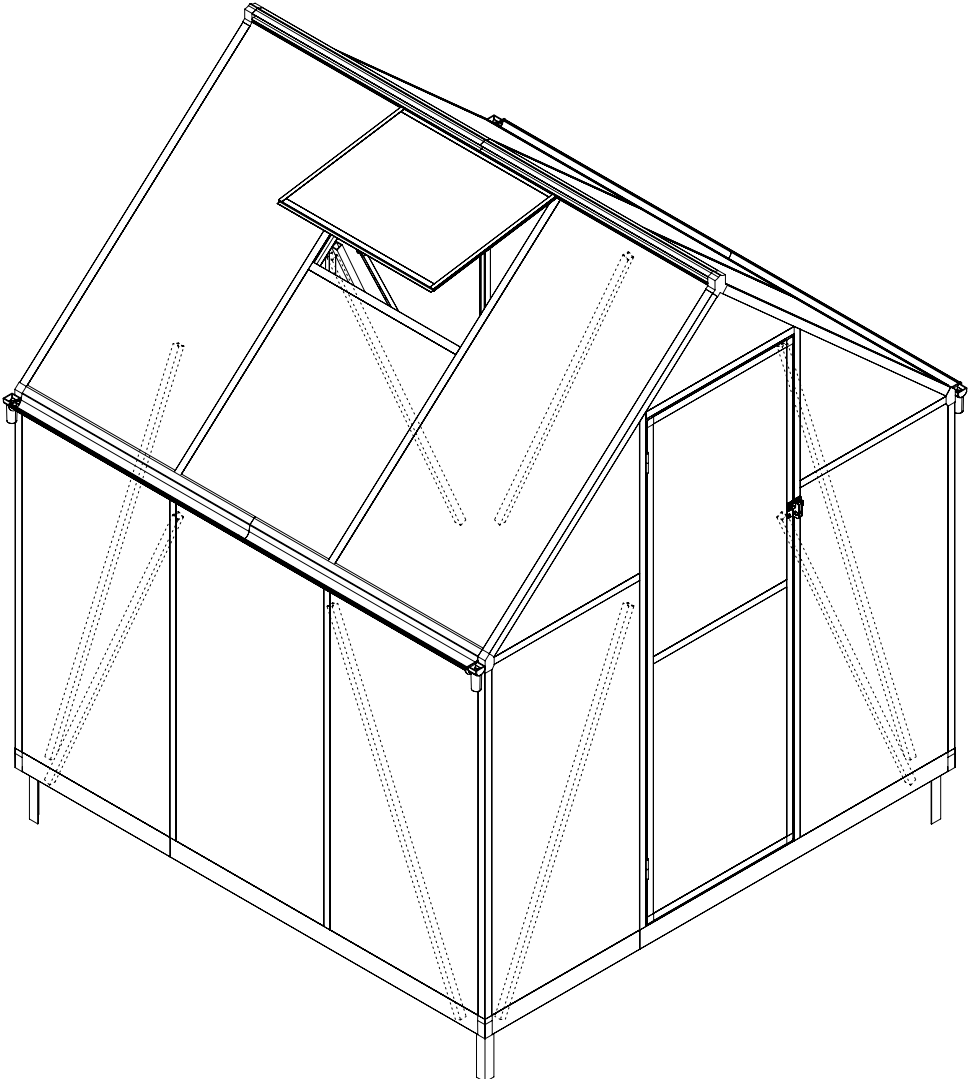


B-YGF-01-170178195



WICHTIG

Bitte lesen Sie diese Anleitung sorgfältig durch, bevor Sie mit dem Zusammenbau des Gewächshauses beginnen. Bewahren Sie diese Anleitung zum späteren Nachschlagen an einem sicheren Ort auf.

Sicherheitshinweise

- Wir empfehlen dringend, bei der Montage Arbeitshandschuhe zu tragen.
- Wenn Sie eine Trittleiter oder Elektrowerkzeuge verwenden, achten Sie darauf, dass Sie die Sicherheitshinweise des Herstellers beachten.
- Berühren Sie mit den Aluminiumprofilen keine Freileitungen.
- Versuchen Sie nicht, das Gewächshaus bei Wind oder Nässe zu montieren.
- Entsorgen Sie alle Plastiktüten. Bewahren Sie sie außerhalb der Reichweite von Kleinkindern auf.
- Halten Sie Kinder vom Versammlungsbereich fern.
- Lehnen Sie sich während des Aufbaus nicht gegen das Gewächshaus und schieben Sie es nicht.
- Stellen Sie Ihr Gewächshaus nicht in einem Bereich auf, der übermäßigem Wind ausgesetzt ist.
- Versuchen Sie nicht, dieses Gewächshaus zusammenzubauen, wenn Sie müde sind, Drogen oder Alkohol zu sich genommen haben oder wenn Sie zu Schwindelanfällen neigen.
- Heiße Gegenstände wie kürzlich benutzte Bohrer, Lötlampen usw. dürfen nicht im Gewächshaus gelagert werden. Vergewissern Sie sich vor dem Einstecken der Pflöcke, dass sich keine versteckten Rohre oder Kabel im Boden befinden
- Das von Ihnen erworbene Produkt ist nur für den Anbau von Pflanzen bestimmt und sollte nur zu diesem Zweck verwendet werden. Wenn es für andere Zwecke verwendet wird, übernehmen wir keine Verantwortung.

Vor der Montage

Wählen Sie einen Standort aus:

- Das Gewächshaus muss auf einer ebenen Fläche aufgestellt und befestigt werden.
- Wählen Sie einen sonnigen, windgeschützten Standort, der nicht von überhängenden Bäumen umgeben ist.
- Wir empfehlen dringend, dieses Gewächshaus direkt auf einem stabilen Betonfundament zu befestigen oder in den Erdboden zu stecken.

Dies ist eine mehrteilige Montage, die am besten von zwei Personen durchgeführt wird.

Nehmen Sie alle Komponenten und Teile aus den Verpackungen. Sortieren Sie die Teile und vergleichen Sie sie mit der Stückliste des Inhalts. Es ist wichtig, dass die geöffneten Pakete nicht miteinander vermischt werden. Sollte etwas fehlen, wenden Sie sich bitte an Ihren Fachhändler.

- Bitte beachten Sie, dass einige Löcher in den Profilen bei der Montage nicht verwendet werden.
- Bitte lesen Sie die gesamte Anleitung, bevor Sie beginnen. Führen Sie die Montageschritte in genauer Reihenfolge aus.

WICHTIG

Bitte lesen Sie diese Anleitung sorgfältig durch, bevor Sie mit dem Zusammenbau des Gewächshauses beginnen. Bewahren Sie diese Anleitung zum späteren Nachschlagen an einem sicheren Ort auf.

WICHTIG

Bevor Sie Ihr neues Gewächshaus zusammenbauen, überprüfen Sie bitte, ob alle Teile in der mitgelieferten Liste enthalten sind.

Bitte nehmen Sie jedes Bündel aus der Verpackung, um die Teile besser identifizieren zu können. Es ist wichtig, dass die geöffneten Pakete nicht miteinander vermischt werden. Sollte etwas fehlen, wenden Sie sich bitte an Ihren Händler.

Bitte beachten Sie, dass Sie die Platten mit der UV-geschützten Seite nach außen verlegen (gekennzeichnet mit "UV↑") und die Folie von den Platten abziehen.

SICHERHEITSHINWEIS

Schließen Sie bei starkem Wind alle Türen und Lüftungsöffnungen. Bei starkem Schneefall das Dach des Gebäudes räumen oder geeignete Maßnahmen zur Abstützung des Daches treffen.

WARTUNG

Wenn Ihr Gewächshaus gereinigt werden muss, verwenden Sie eine milde Reinigungsmittellösung und spülen Sie es mit kaltem, sauberem Wasser ab.

Es wird empfohlen, die Festigkeit des Gewächshauses regelmäßig zu überprüfen.

IMPORTANT

Please read these instructions carefully before you start to assemble this greenhouse. Keep these instructions in a safe place for future reference.

>> Safety Advice

- We strongly recommend using work gloves during assembly.
- If using a step ladder or power tools ensure that you follow the manufacturer's safety advice.
- Do not touch overhead power cables with the aluminium profiles.
- Do not attempt to assemble the greenhouse in windy or wet conditions.
- Dispose of all plastic bags. Keep them out of reach of small children.
- Keep children away from the assembly area.
- Do not lean against or push the greenhouse during construction.
- Do not position your greenhouse in an area exposed to excessive wind.
- Do not attempt to assemble this greenhouse if you are tired, have taken drugs or alcohol or if you are prone to dizzy spells.
- Hot items such as recently used grills, blowtorches etc, must not be stored in the greenhouse. Ensure there are no hidden pipes or cables in the ground before inserting the pegs.
- The product you have purchased is intended only for growing plants and should only be used for this purpose. When used for other purposes we will take no responsibility.

>> Before Assembly

- Selecting a site:
 - The greenhouse must be positioned and fixed on a flat level surface.
 - Choose a sunny, wind-sheltered location away from overhanging trees.
- We strongly recommend fixing this greenhouse directly on a sturdy concrete foundation or inserting it into the mud.
This is a multi-part assembly best achieved by two people.
- Take all components & parts out of the packages. Sort the parts and check against the contents parts list. It is important that the opened bundles do not get mixed with one another. If something is missing please contact your retailer.
- Please note some holes in the profiles are not used during assembly.
- Please review entire instructions before starting. Carry out the assembly steps in exact order.

⚠ Important and maintenance

• IMPORTANT

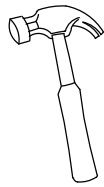
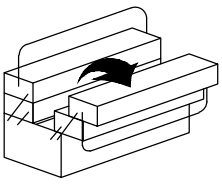
- Before assembling your new greenhouse, please check that all parts in the provided list are included. Please take each bundle out of the packaging in order to identify the parts better. It is important that the opened bundles do not get mixed with one another. If something is missing please contact your retailer.
- Please note you install the sheets with the UV protected side out (marked with "UV↑") and peel the film covering of the sheets.

• SAFETY NOTICE

In the event of high winds, close all doors and vents. In the event of heavy snowfall, clear the roof of the building or take suitable measures to support the roof.

• MAINTENANCE

When your greenhouse needs to be cleaned, use a mild detergent solution and rinse with cold clean water, DO NOT use acetone, abrasive cleaners or other special detergents to clean the greenhouse. It is recommended to check periodically the installation firmness of the greenhouse.

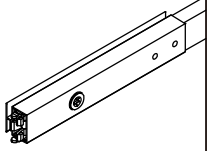
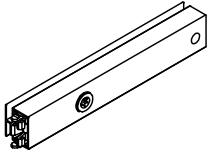
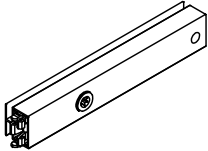
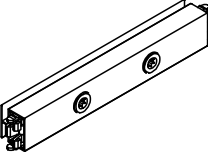
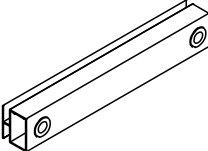
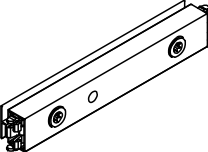
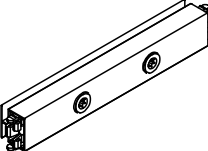
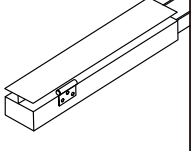
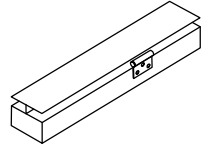
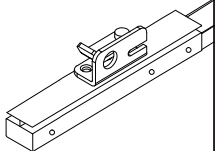
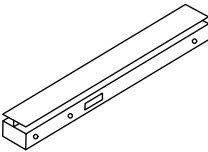


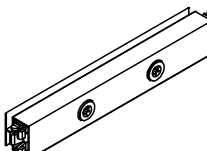
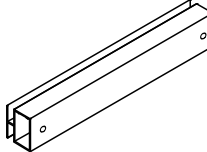
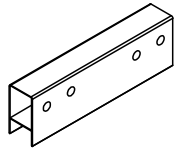
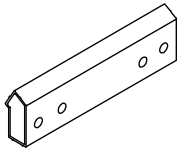
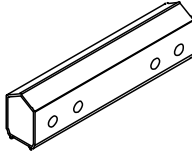
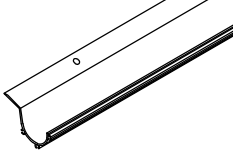
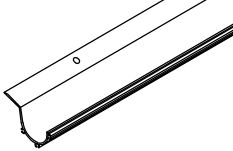
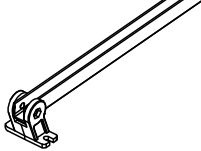
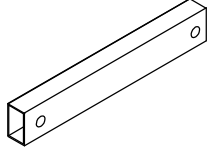

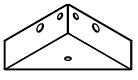
Aluminum Parts :

No.	Picture	Qty.
A1-1		x4
A1-2		x4
A2-1		x2
A2-2		x2
A3-1		x1
A3-2		x1
A4		x4
A5-1		x1
A5-2		x1
A5-3		x1

No.	Picture	Qty.
A5-4		x1
A6-1		x1
A6-2		x1
A6-3		x1
A6-4		x1
A7		x1
A8-1		x1
A8-2		x1
A9-1		x1
A9-2		x1

Aluminum Parts :

No.	Picture	Qty.
A9-3		x2
A10-1		x2
A10-2		x2
A11		x1
A12		x1
A13		x4
A14		x2
A15-1		x1
A15-2		x1
A15-3		x1
A15-4		x1

No.	Picture	Qty.
A16		x1
A17		x2
A18		x4
A19		x2
A20		x1
A21-1		x2
A21-2		x2
A22		x1
A23		x8
A24		x4
A25		x4

Plastic Parts:



No.	Picture	Qty.
H1		x4
H2		x2
H3		x2

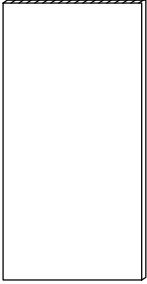
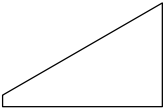
No.	Picture	Qty.
H4		x2
H5		x2

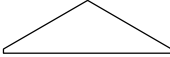
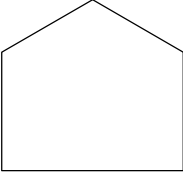

Hardware:

No.	Picture	Qty.	Size
H6		x22	M6x30
H7		x1	
H8		x36	M6x12
H9		x30	M6
H11		x8	ST5x10
H12		x10	ST5x16
H13		x1	
H14		x1	

No.	Picture	Qty.	Size
H15		x2	
H16		x24	M6x20
H17		x2	
H18		x1	
H19		x1	M4x40
H20		x18	ST4x8
H25-1		x4	ST6x100
H25-2		x4	

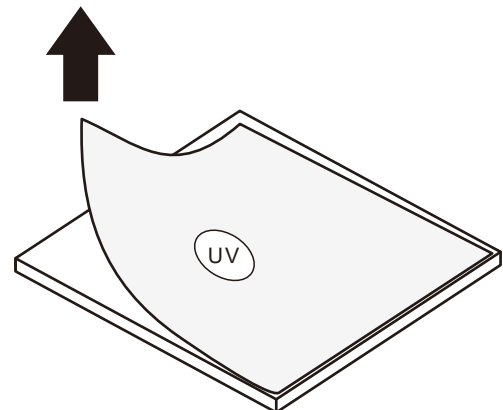
Twin PC Board:

No.	Picture	Qty.
B1		14
B2		2
B5		1
B9		2
B3		
B8	2	

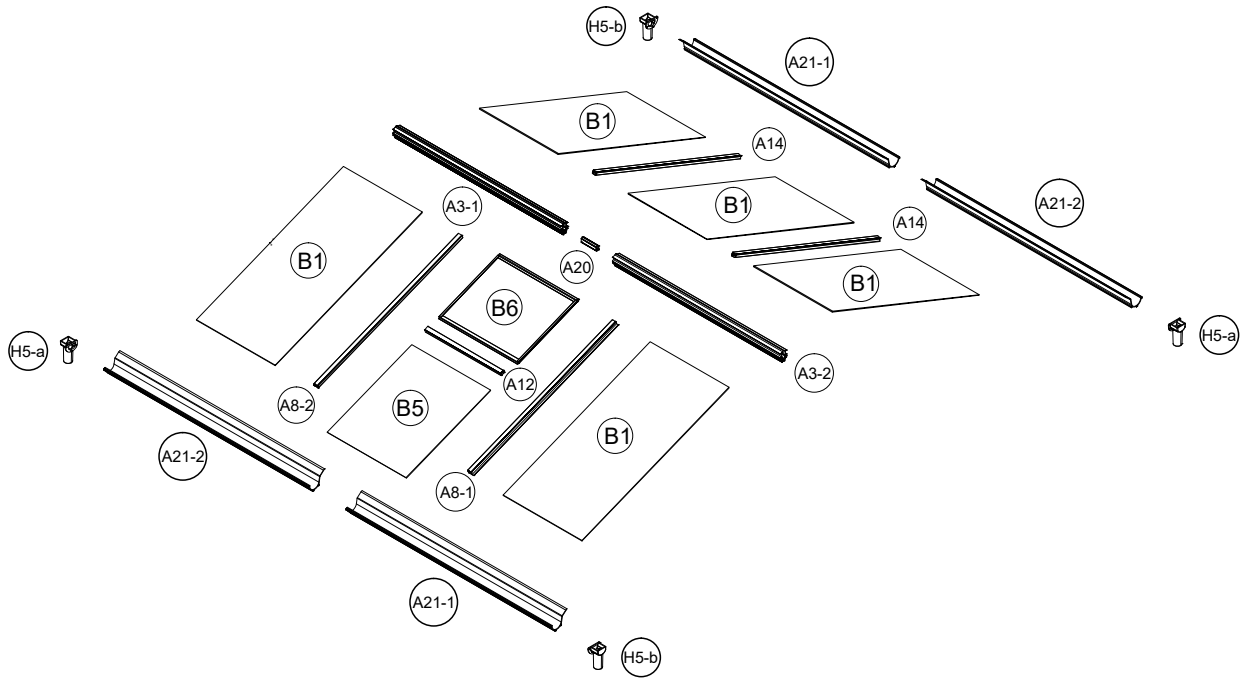
No.	Picture	Qty.
B4		1
B7		1
B6		1

Die weiße Folie mit dem UV-Etikett zeigt nach außen, falls zutreffend. Folie abziehen (innen + außen)

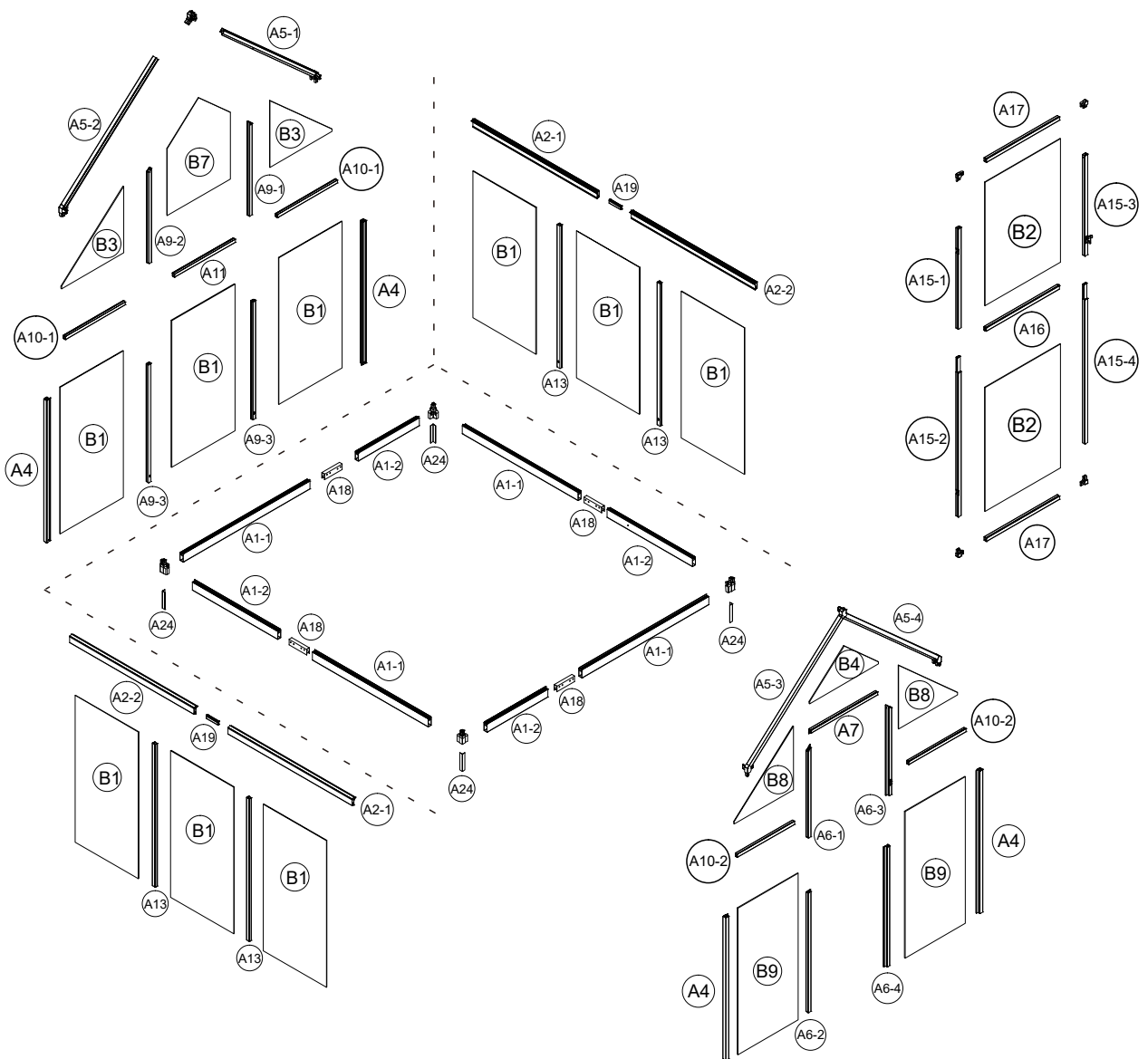
The white film with a UV label faces outwards if applicable. Remove film (inside + outside)



ROOF SECTION

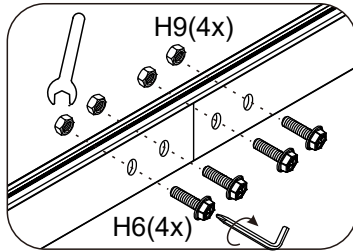
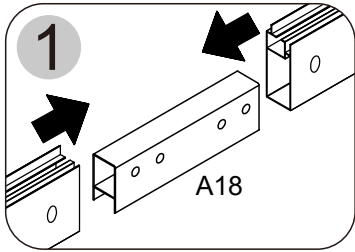
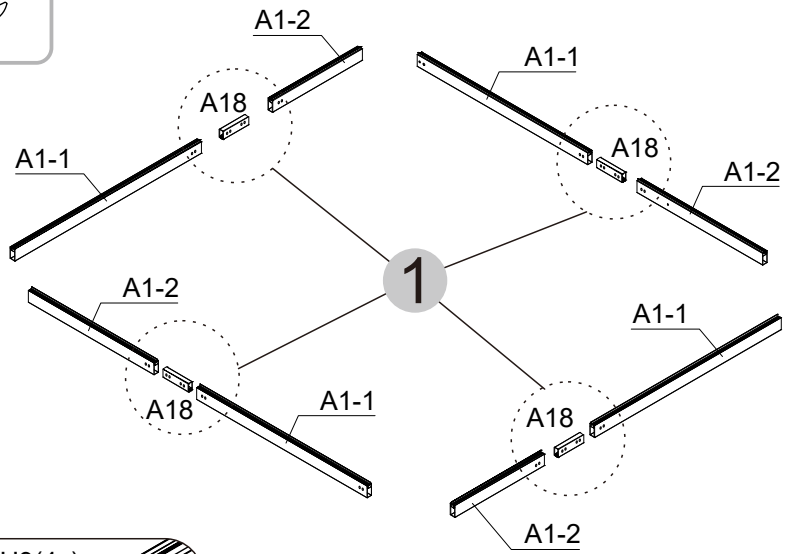
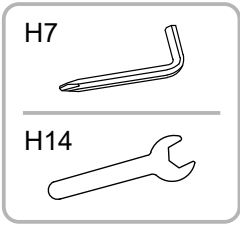


WALL SECTION



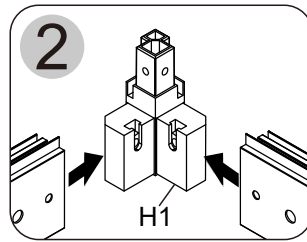
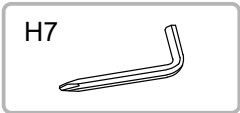
Step 1

Picture	NO.	Qty.
	A1-1	x4
	A1-2	x4
	A18	x4
	H6	x16
	H9	x16

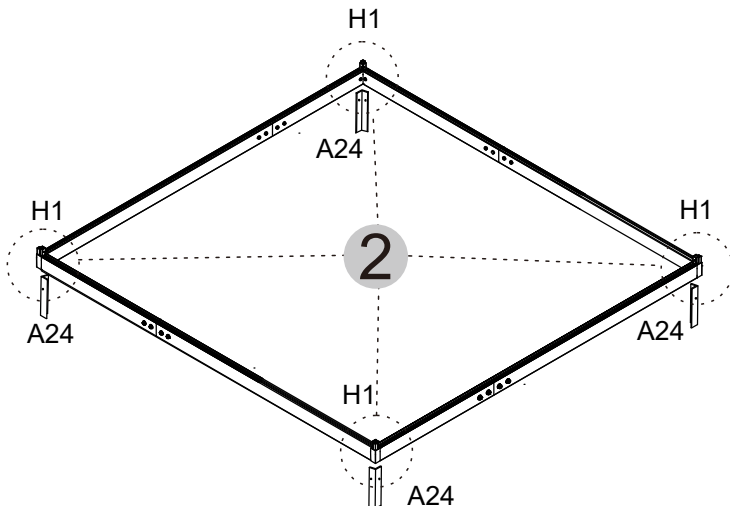
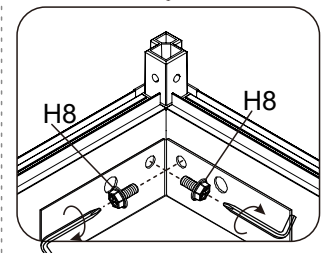
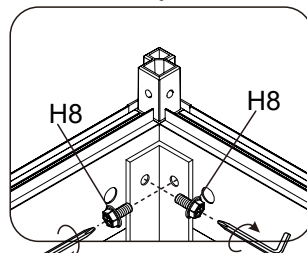
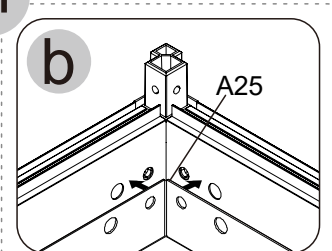
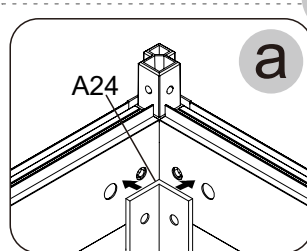


Step 2

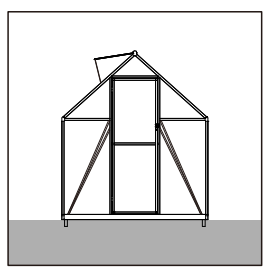
Picture	NO.	Qty.
	H1	x4
	H8	x8
	A24	x4
	A25	x4



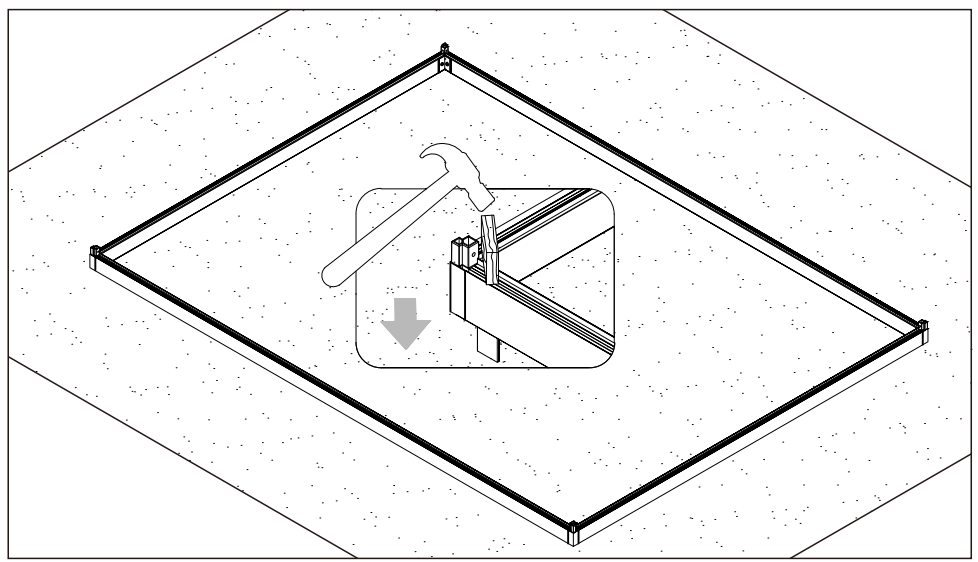
or



a-1

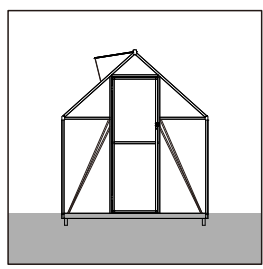


Bury the Anchor only

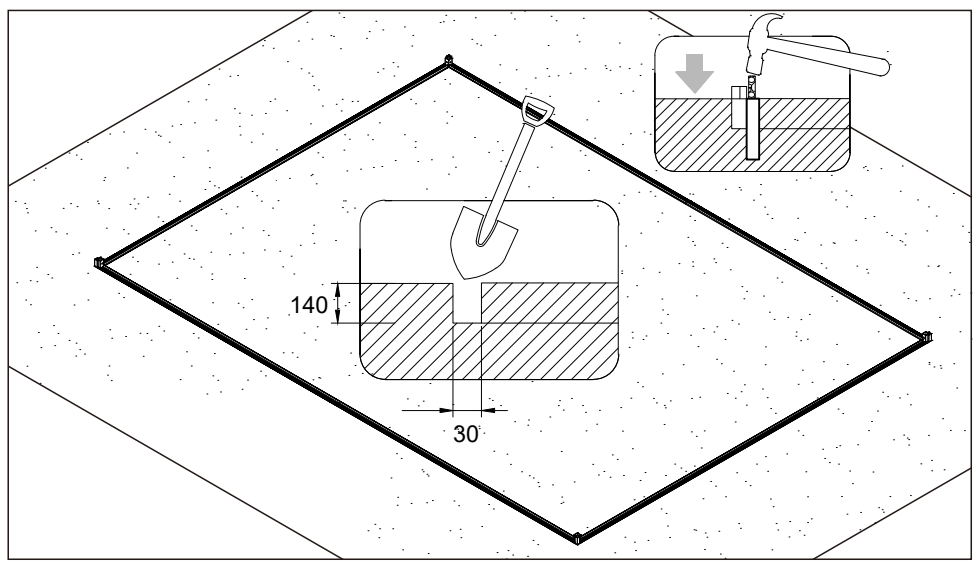


or

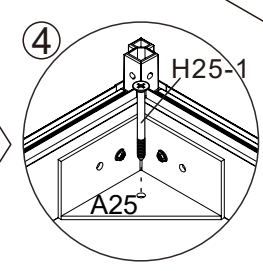
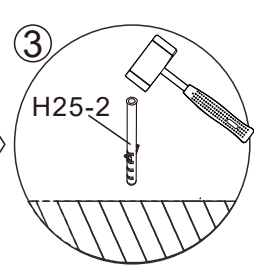
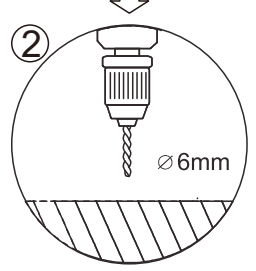
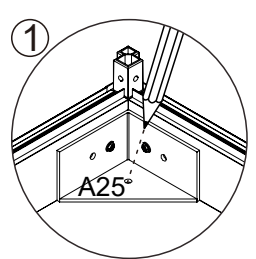
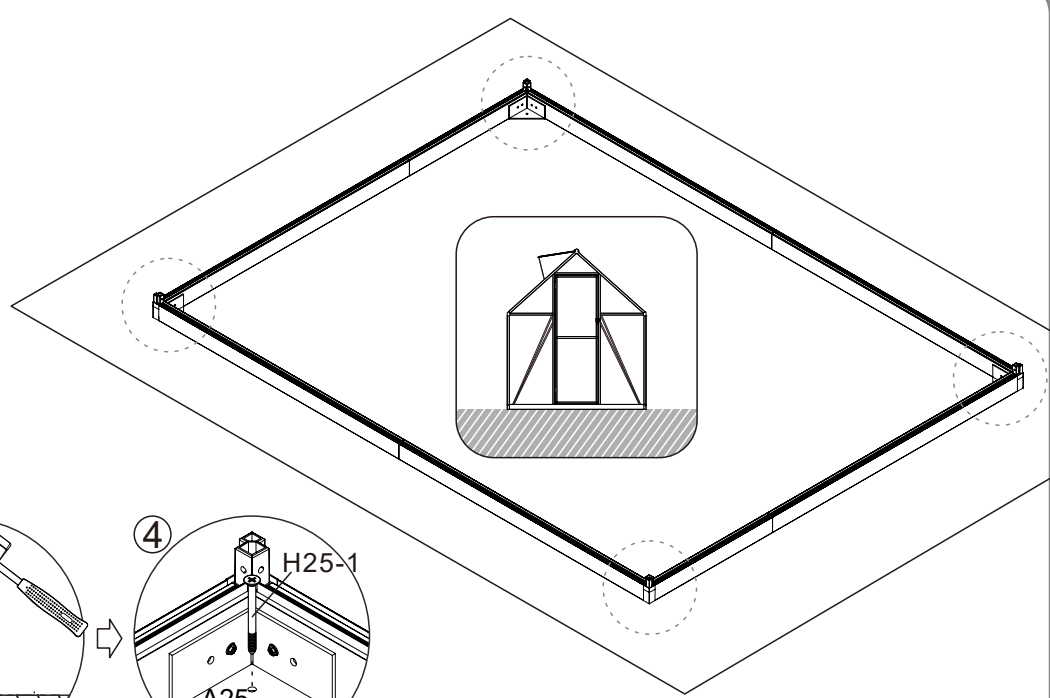
a-2



Bury Base + Anchor



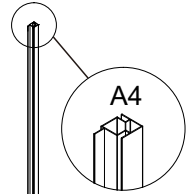
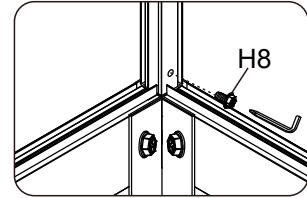
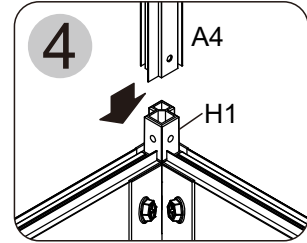
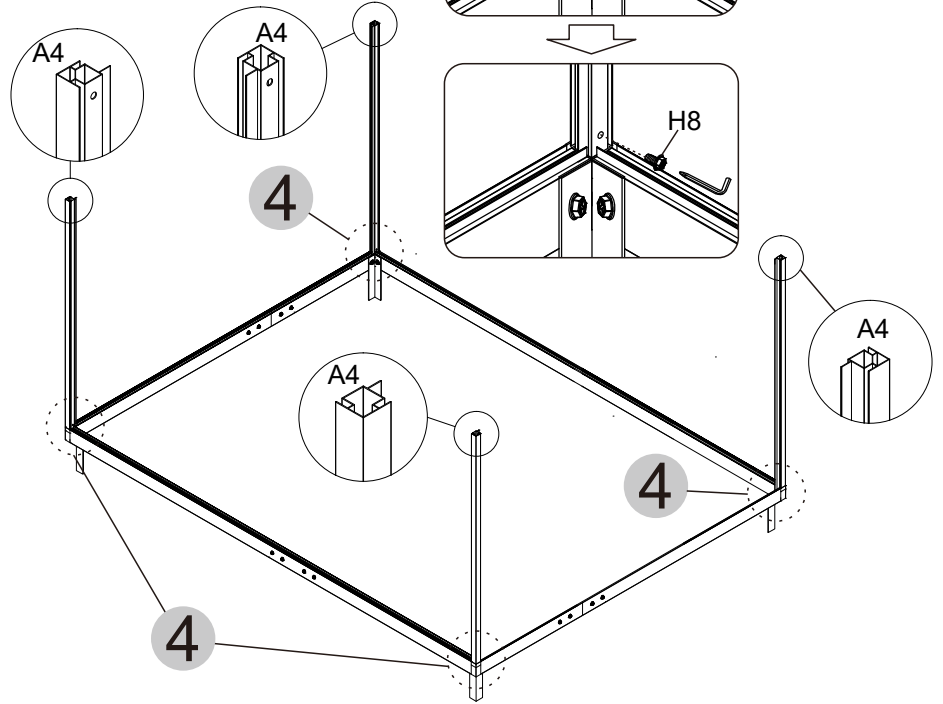
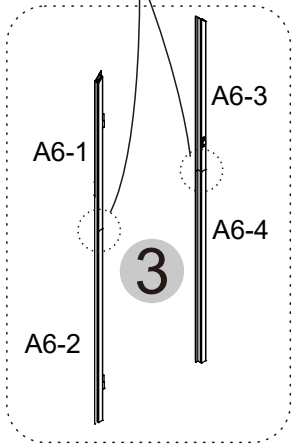
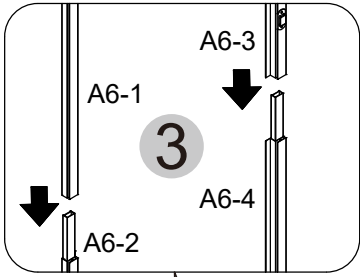
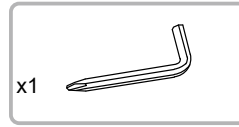
b



Step 3-4

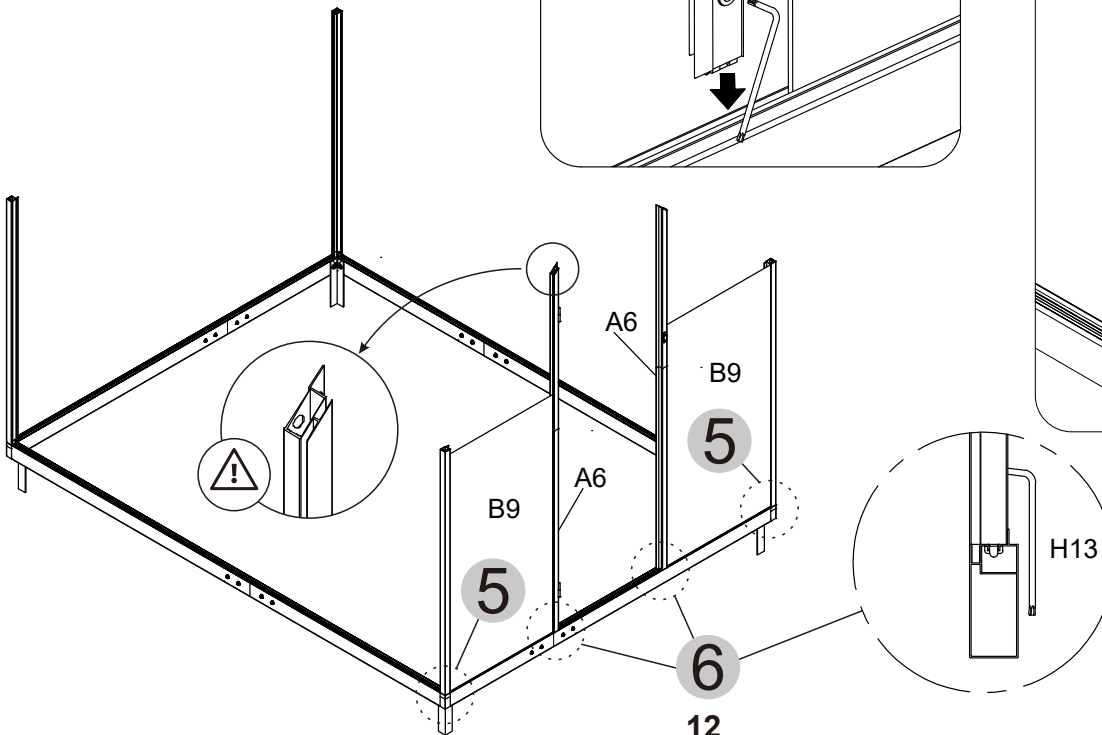
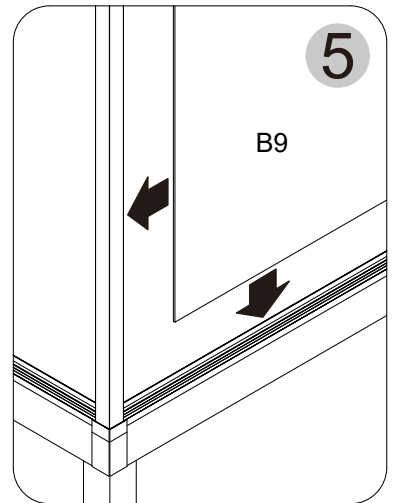
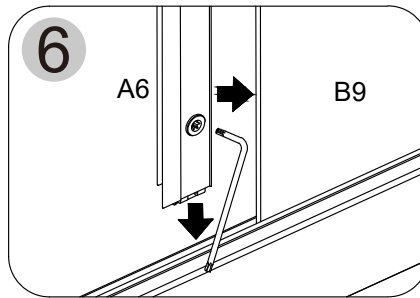
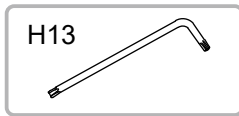
Picture	NO.	Qty.
	A4	x4
	A6-1	x1
	A6-2	x1

Picture	NO.	Qty.
	A6-3	x1
	A6-4	x1
	H8	x4



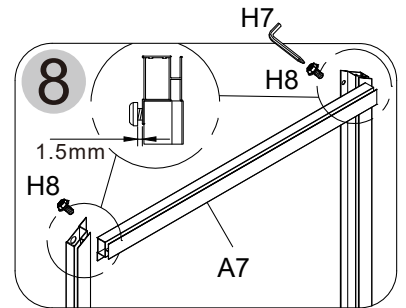
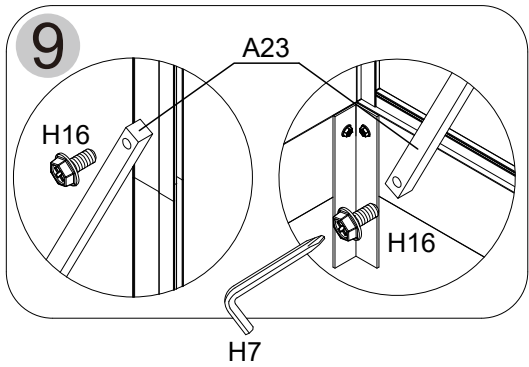
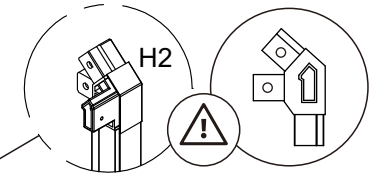
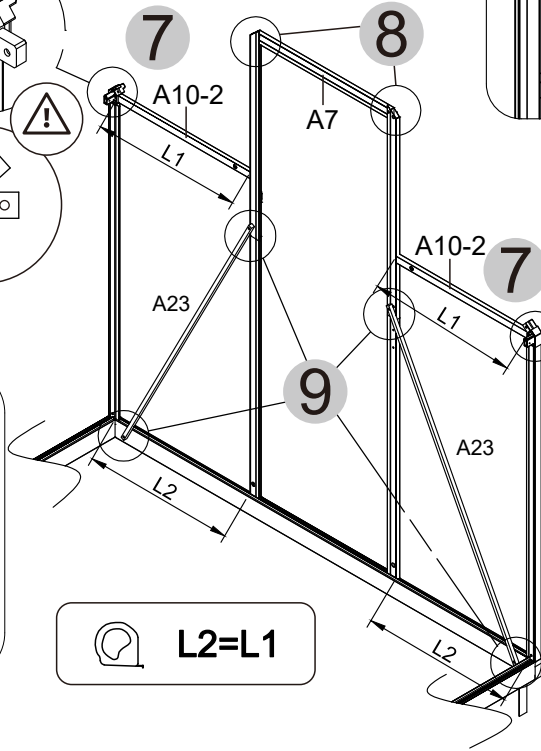
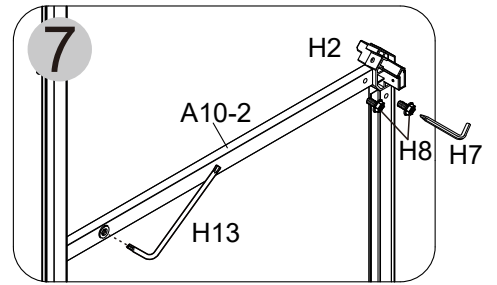
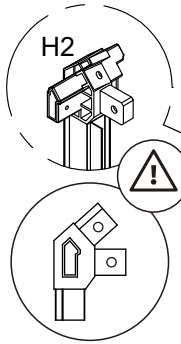
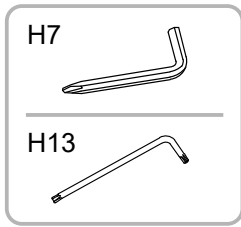
Step 5-6

Picture	NO.	Qty.
	B9	x2



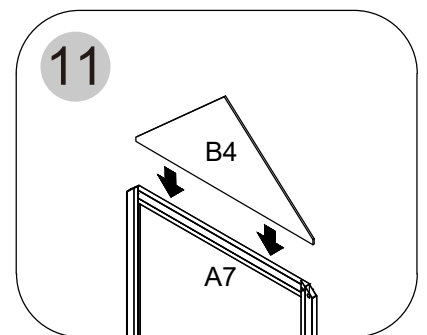
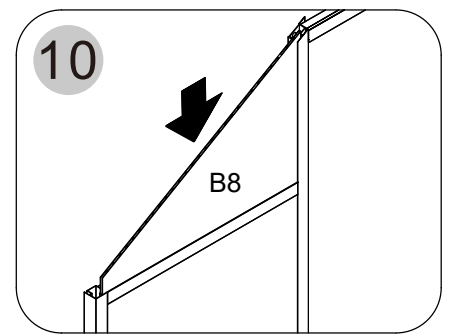
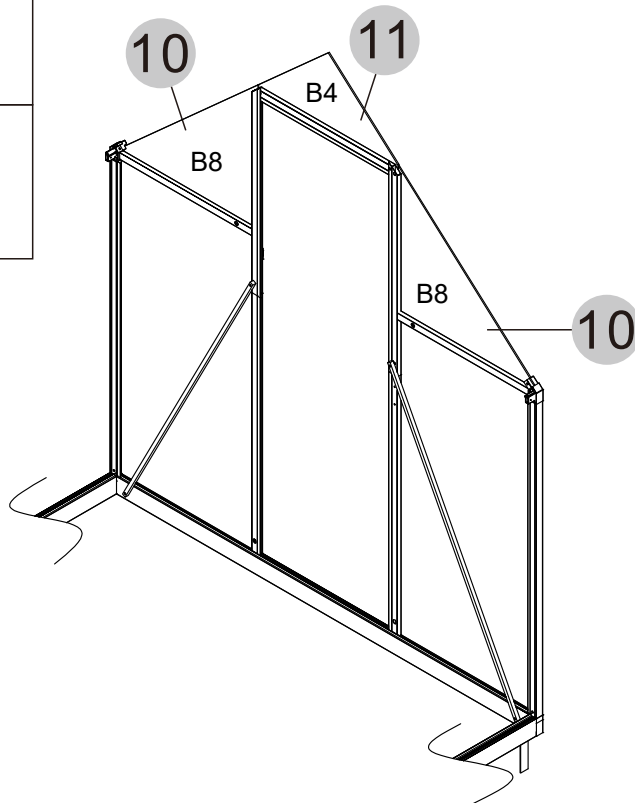
Step 7-9

Picture	NO.	Qty.
	A7	x1
	A10-2	x2
	A23	x2
	H2	x1
	H8	x6
	H16	x4

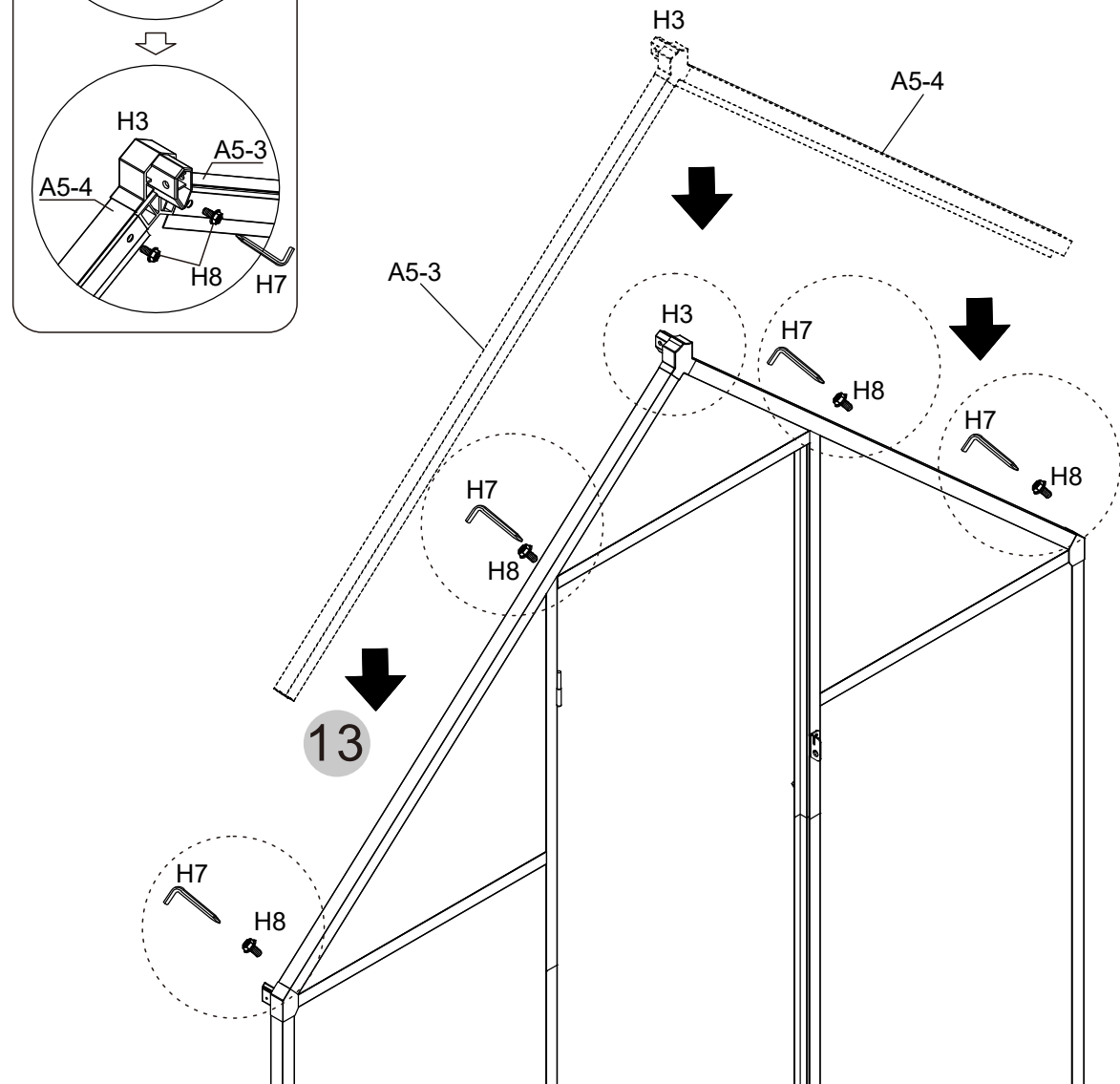
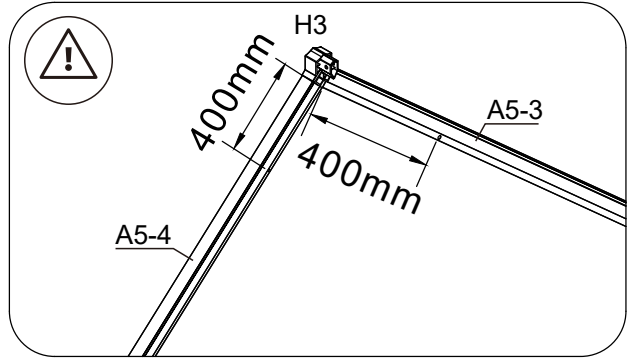
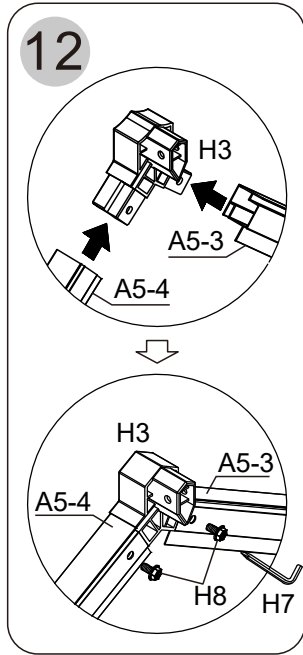
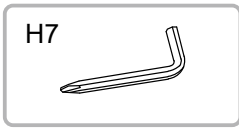


Step 10-11

Picture	NO.	Qty.
	B4	x1
	B8	x2

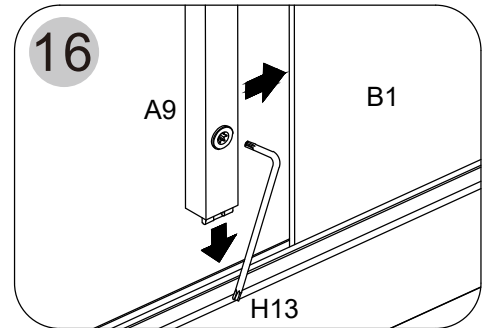
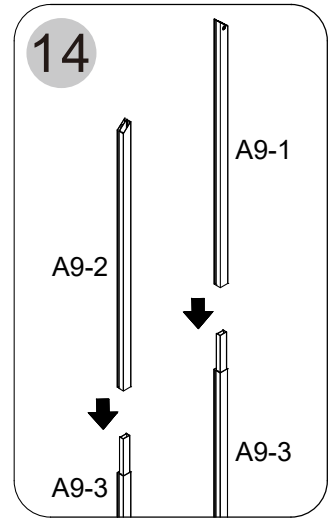
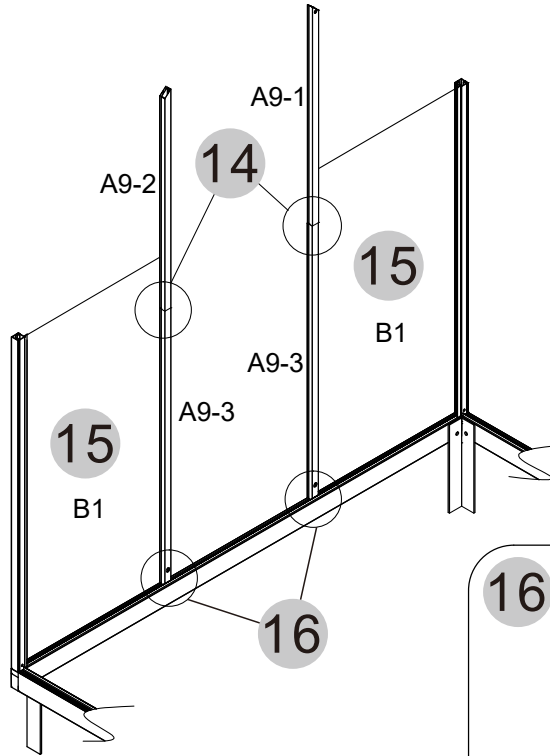
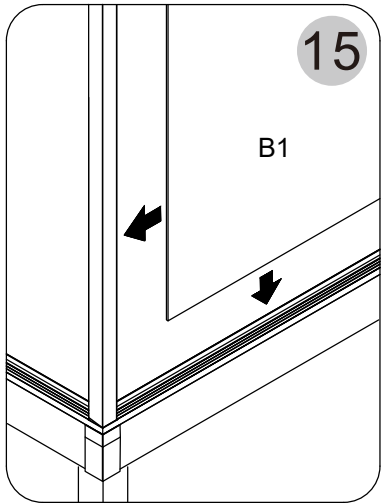
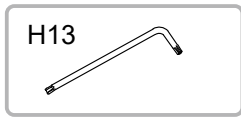


Picture	NO.	Qty.
	A5-3	x1
	A5-4	x1
	H3	x1
	H8	x6
	M6x12	x6

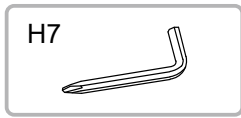


Step 14-16

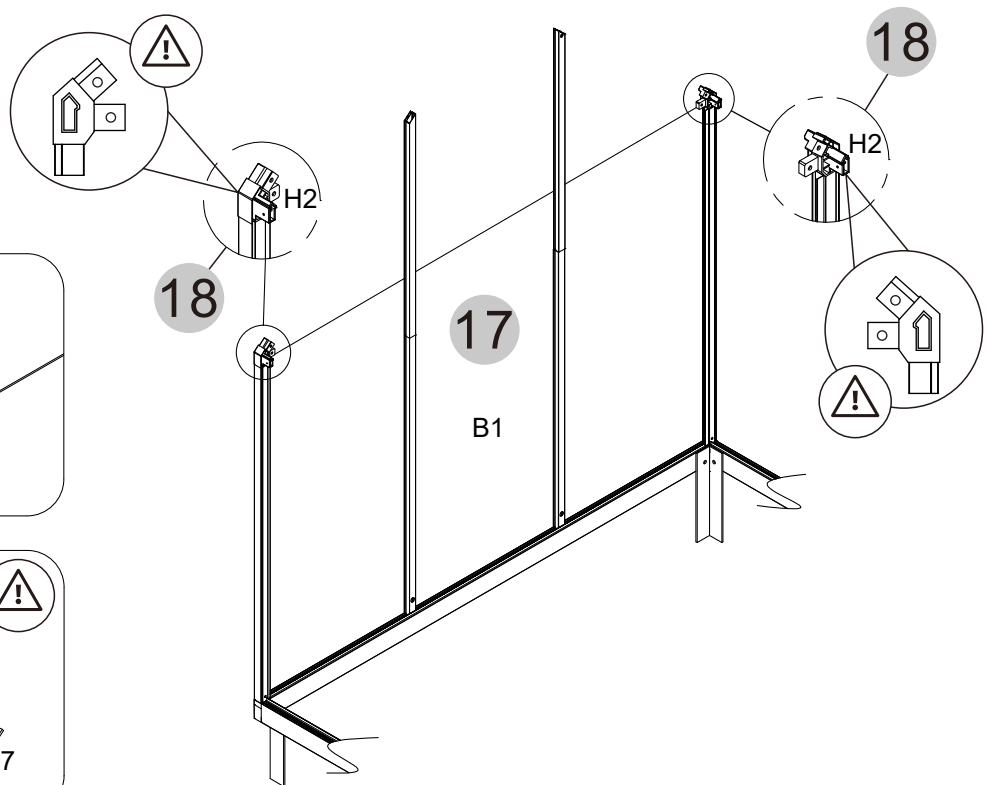
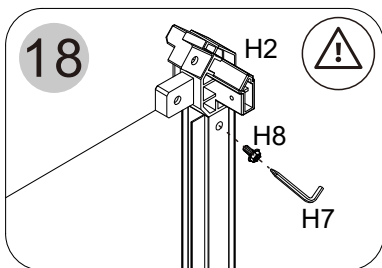
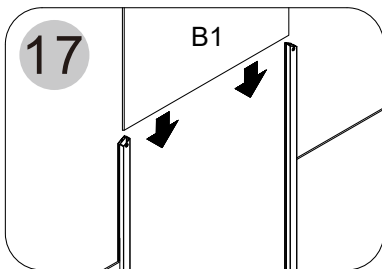
Picture	NO.	Qty.
	A9-1	x1
	A9-2	x1
	A9-3	x2
	B1	x2



Picture	NO.	Qty.
	H2	x1
	H8	x2
	B1	x1

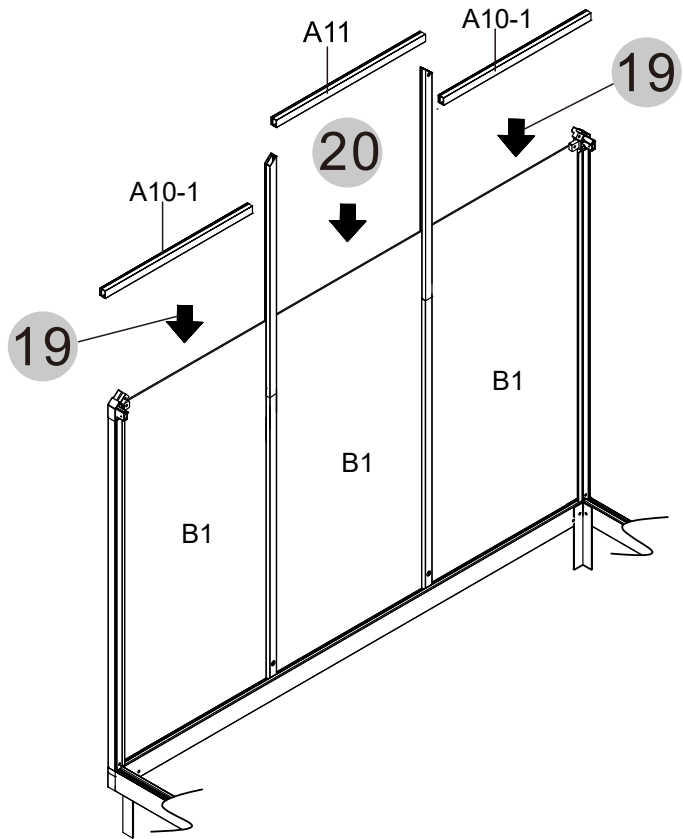
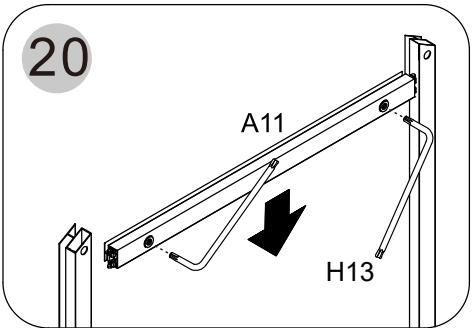
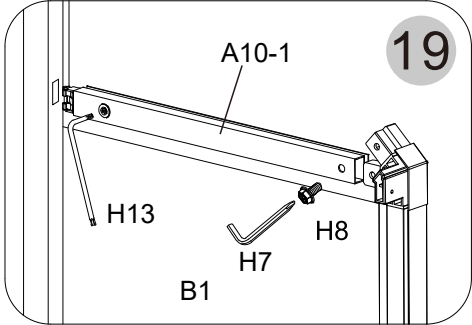
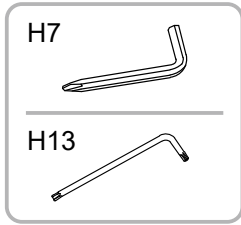


Step 17-18



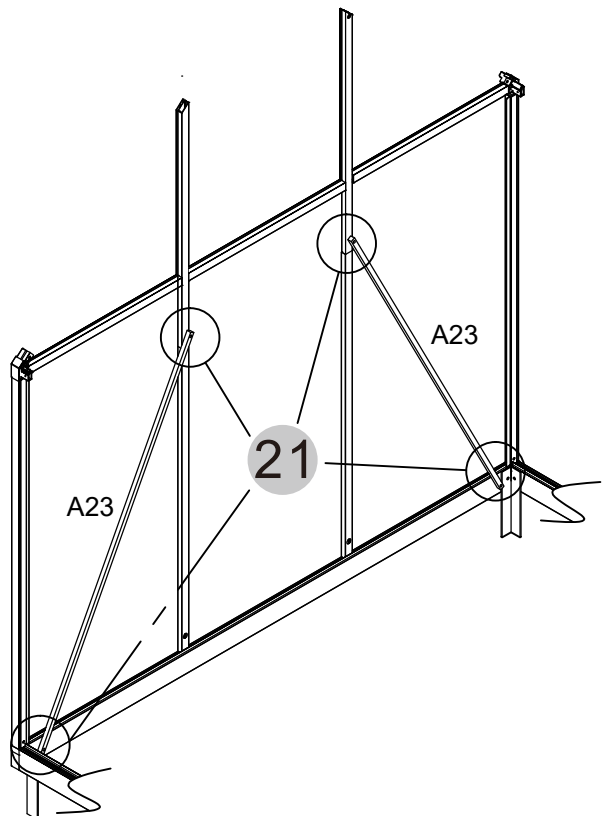
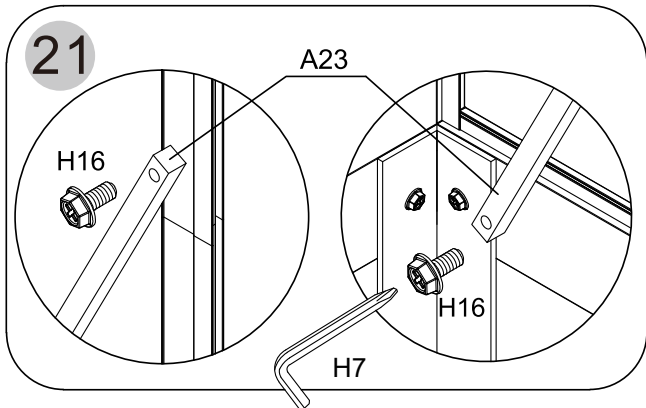
Step 19-20

Picture	NO.	Qty.
	A10-1	x2
	A11	x1
	H8	x2



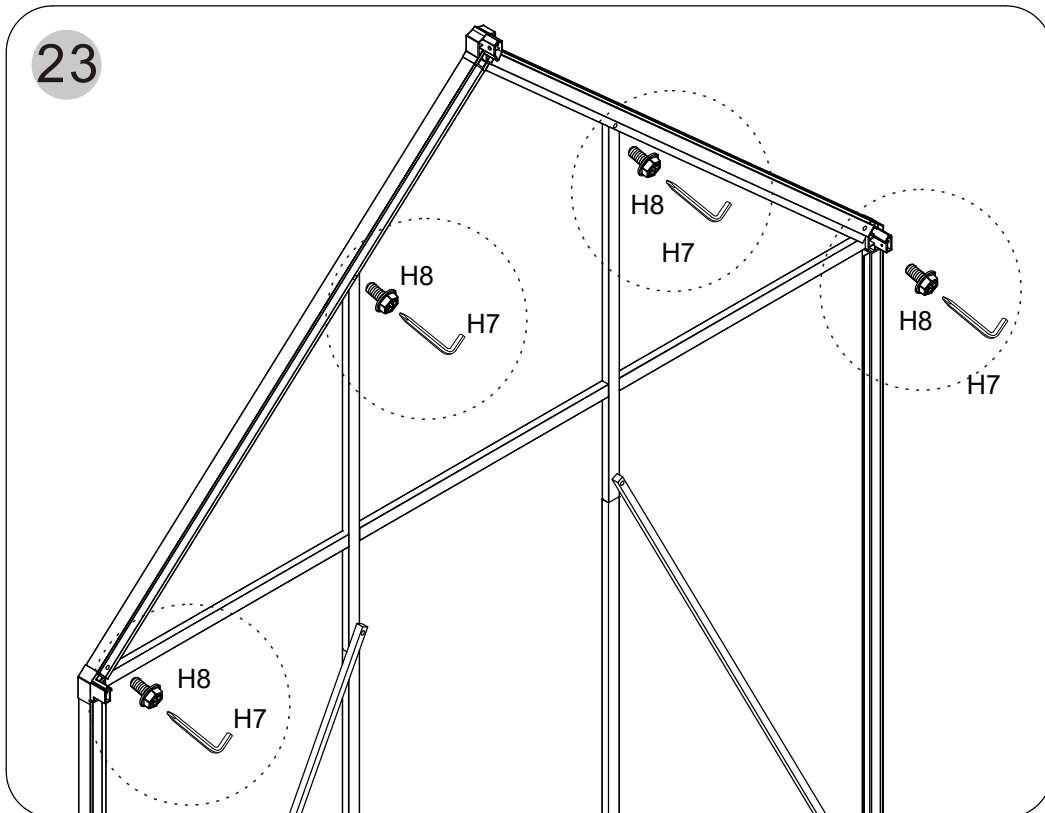
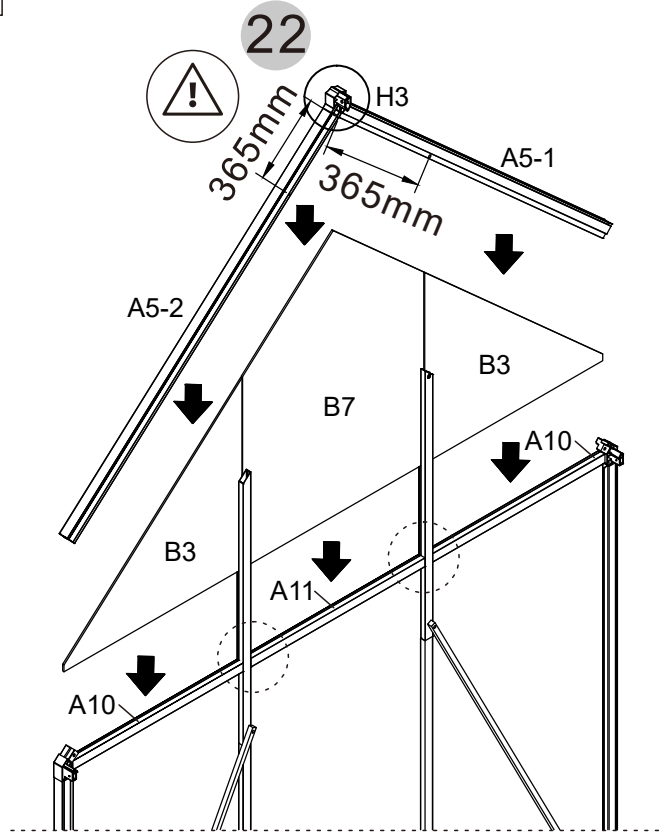
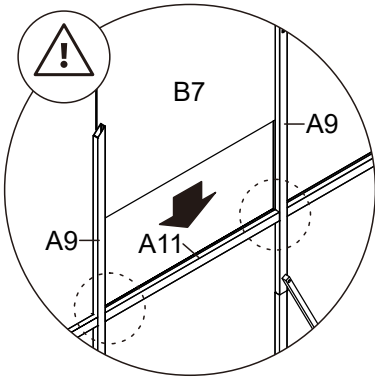
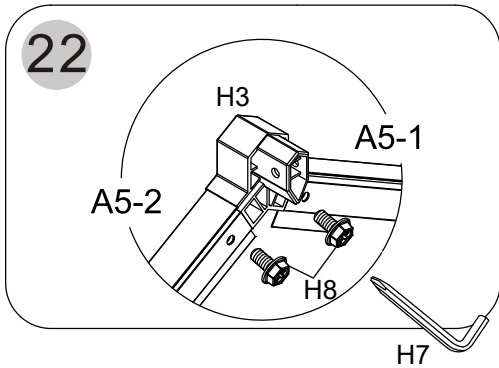
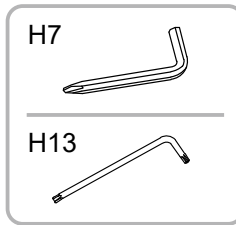
Step 21

Picture	NO.	Qty.
	A23	x2
	H16	x4



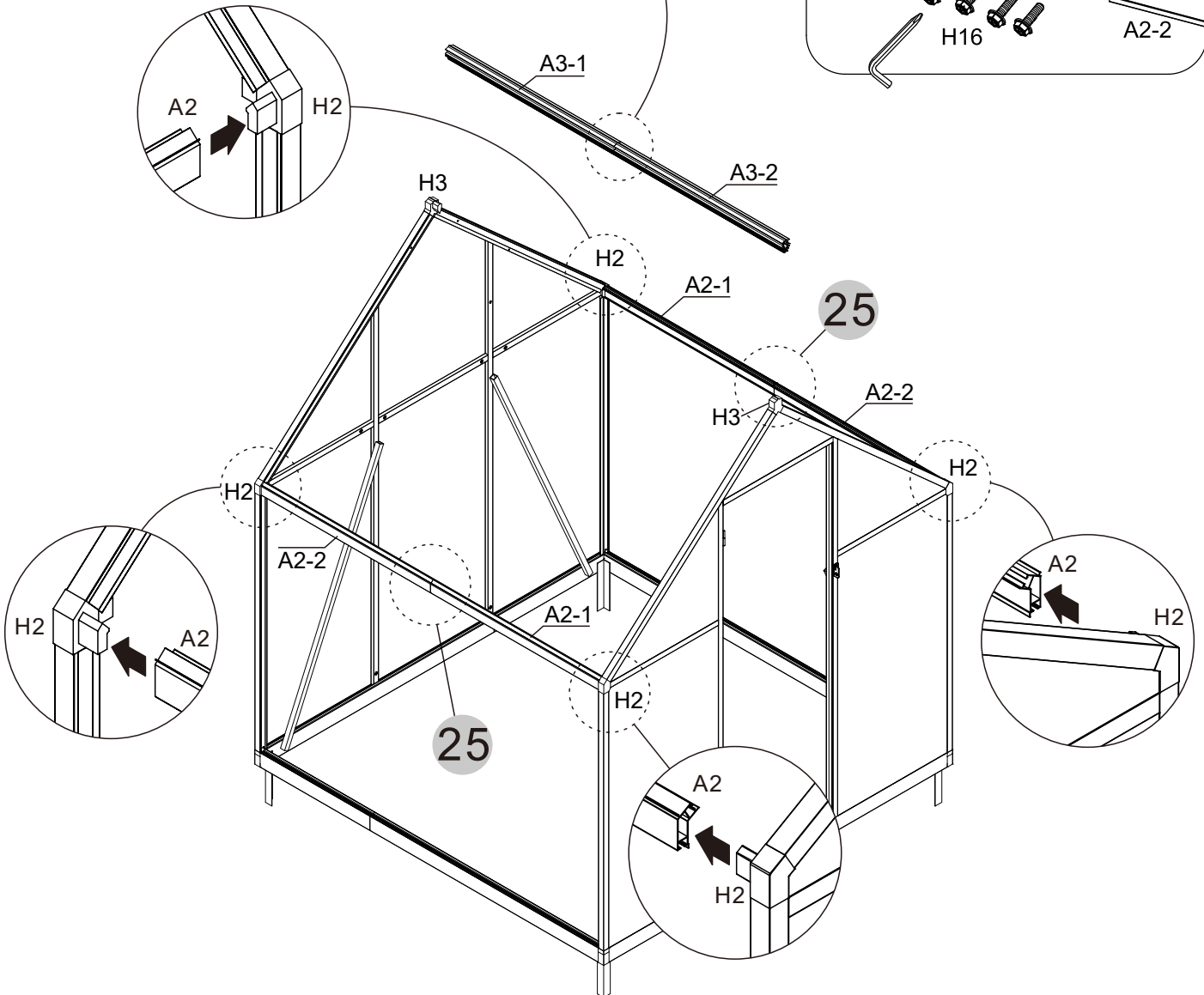
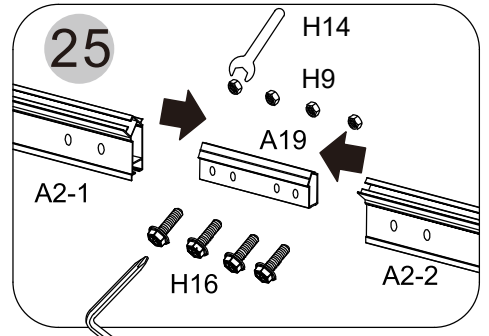
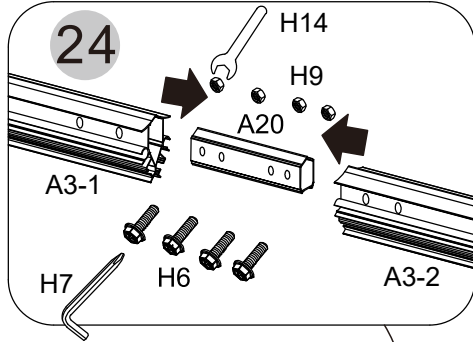
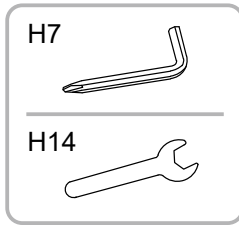
Picture	NO.	Qty.
	A5-1	x1
	A5-2	x1
	H3	x1
	H8	x6

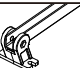


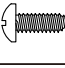

Picture	NO.	Qty.
	B3	x2
	B7	x1

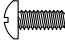



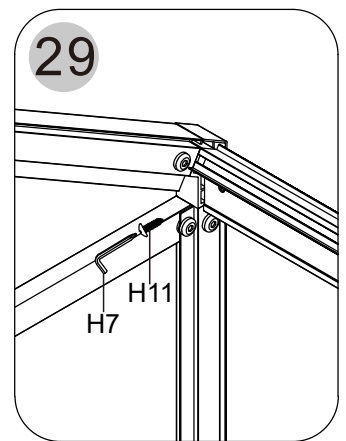
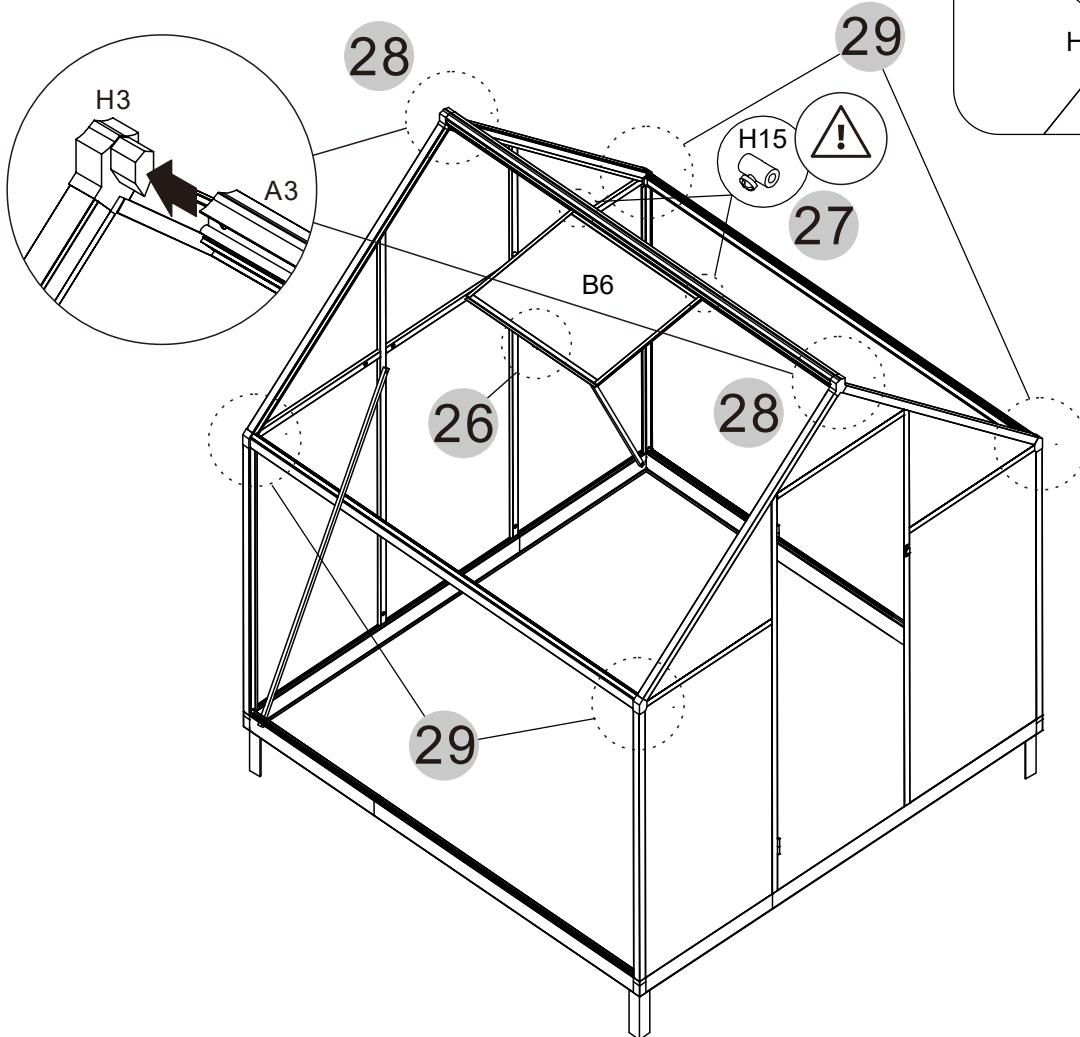
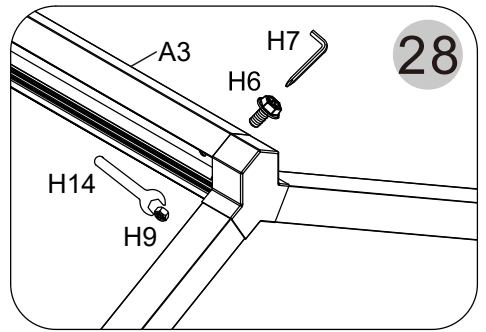
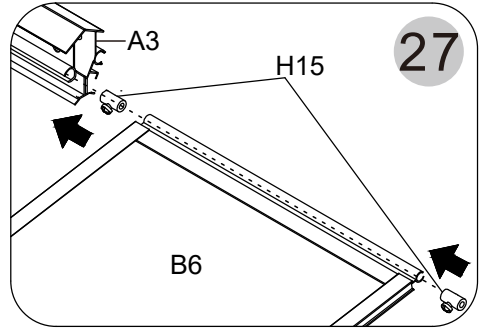
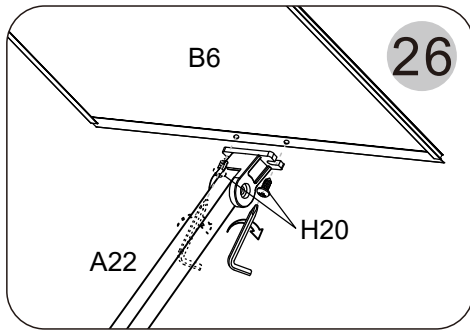
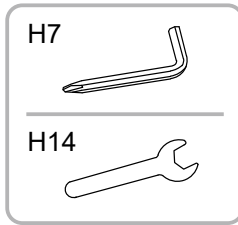
Picture	NO.	Qty.
	A2-1	x2
	A2-2	x2
	A3-1	x1
	A3-2	x1
	A19	x2

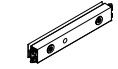
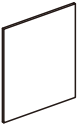
Picture	NO.	Qty.
	A20	x1
	H6	x4
	H9	x12
	H16	x8

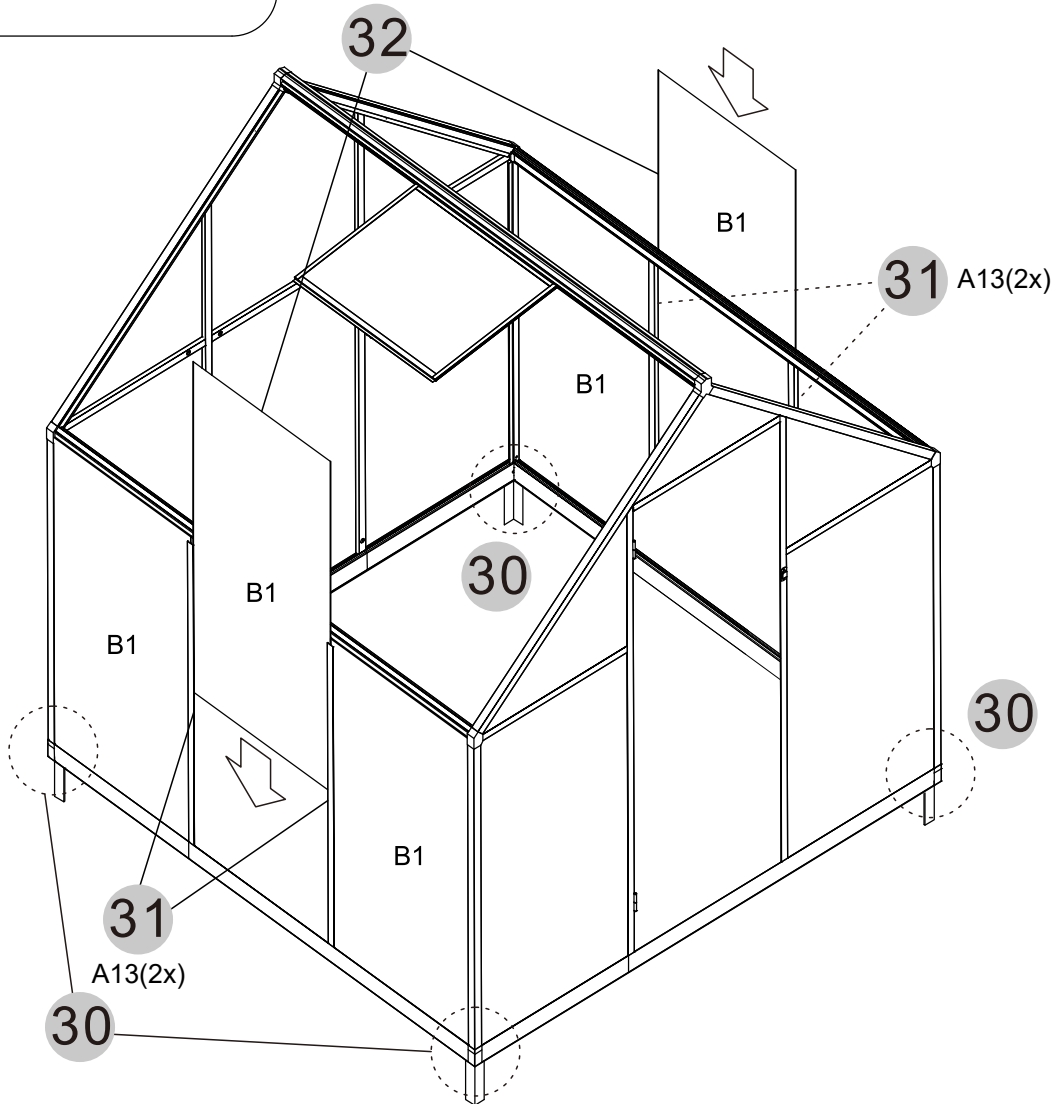
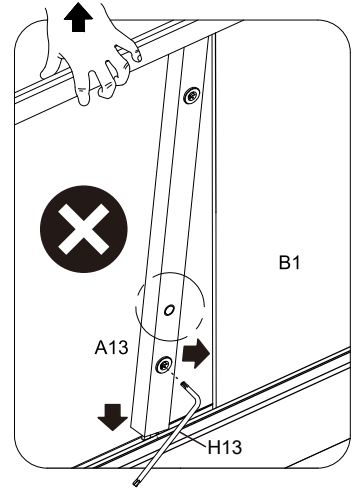
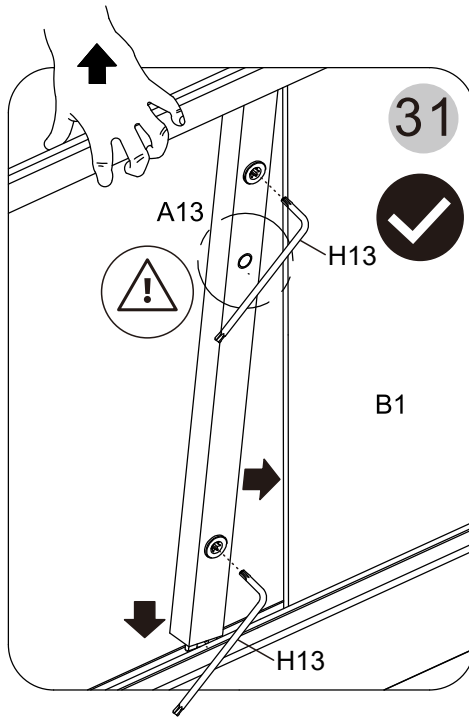
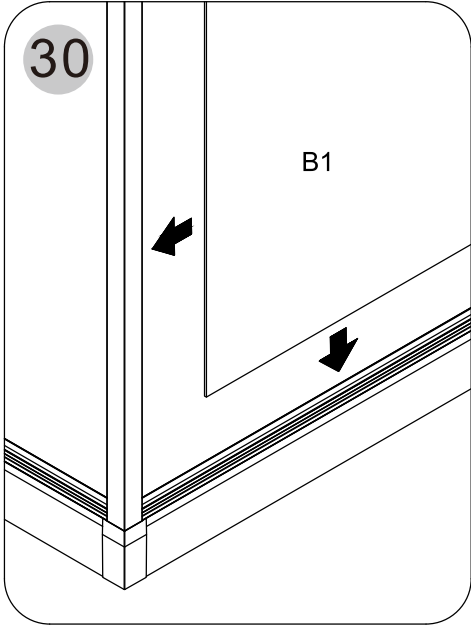


Picture	NO.	Qty.
	A22	x1
	M6x30	H6 x2
	M6	H9 x2
	ST5x10	H11 x4
	H15	x2

Picture	NO.	Qty.
	ST4x8	H20 x2
	window	B6 x1

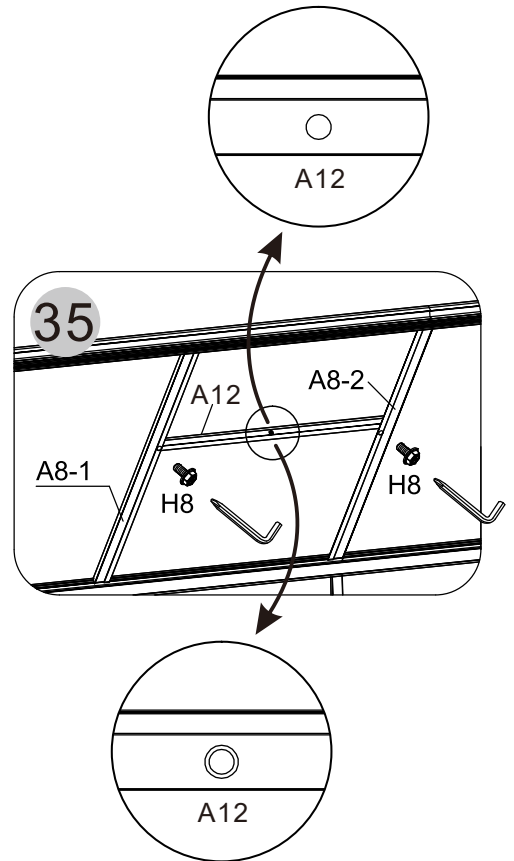
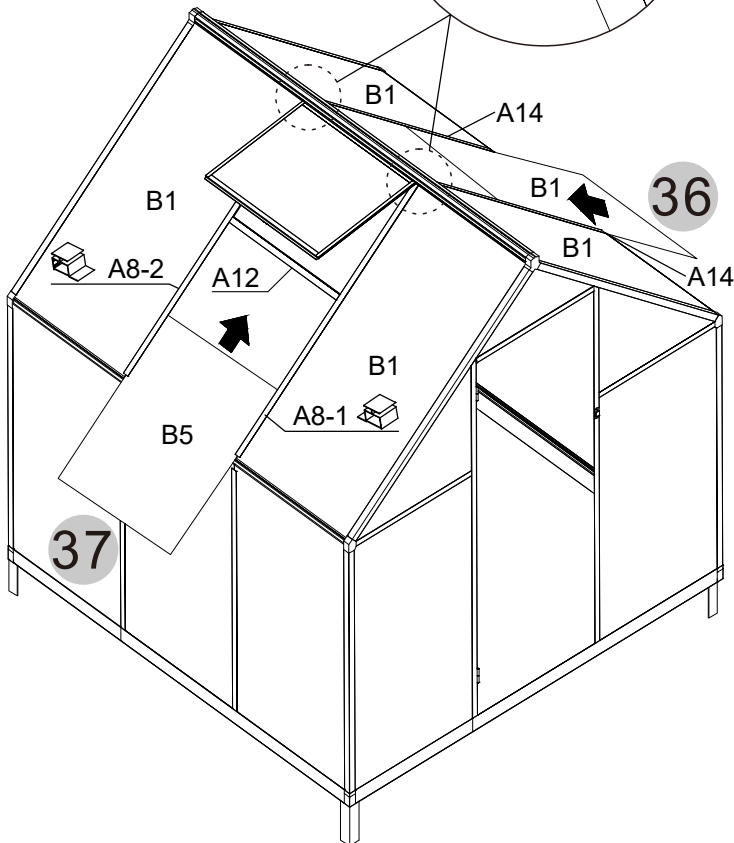
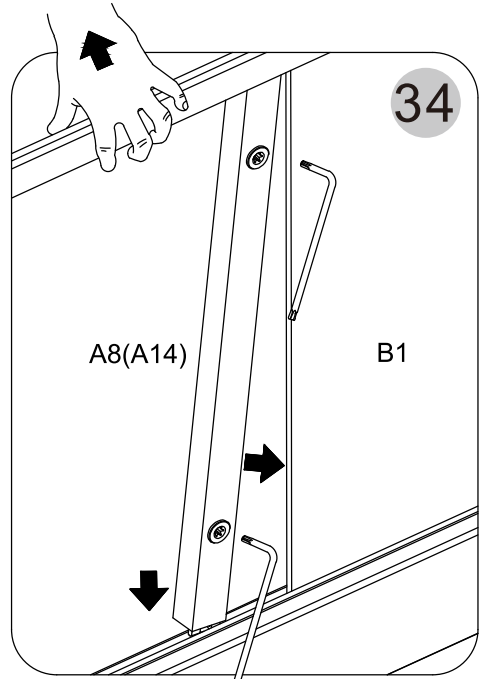
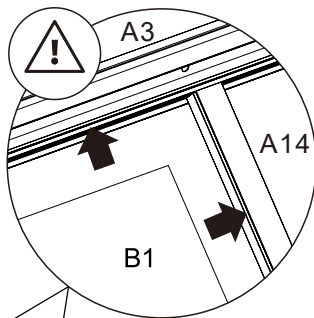
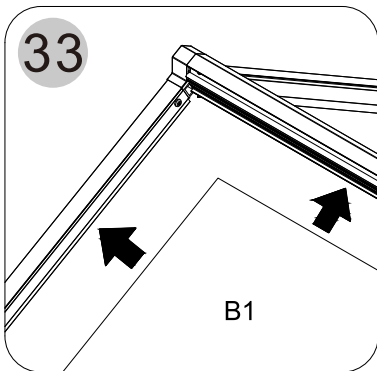
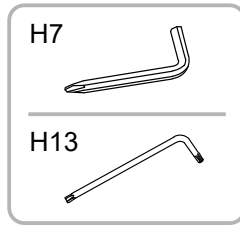


Picture	NO.	Qty.
	A13	x4
	B1	x6

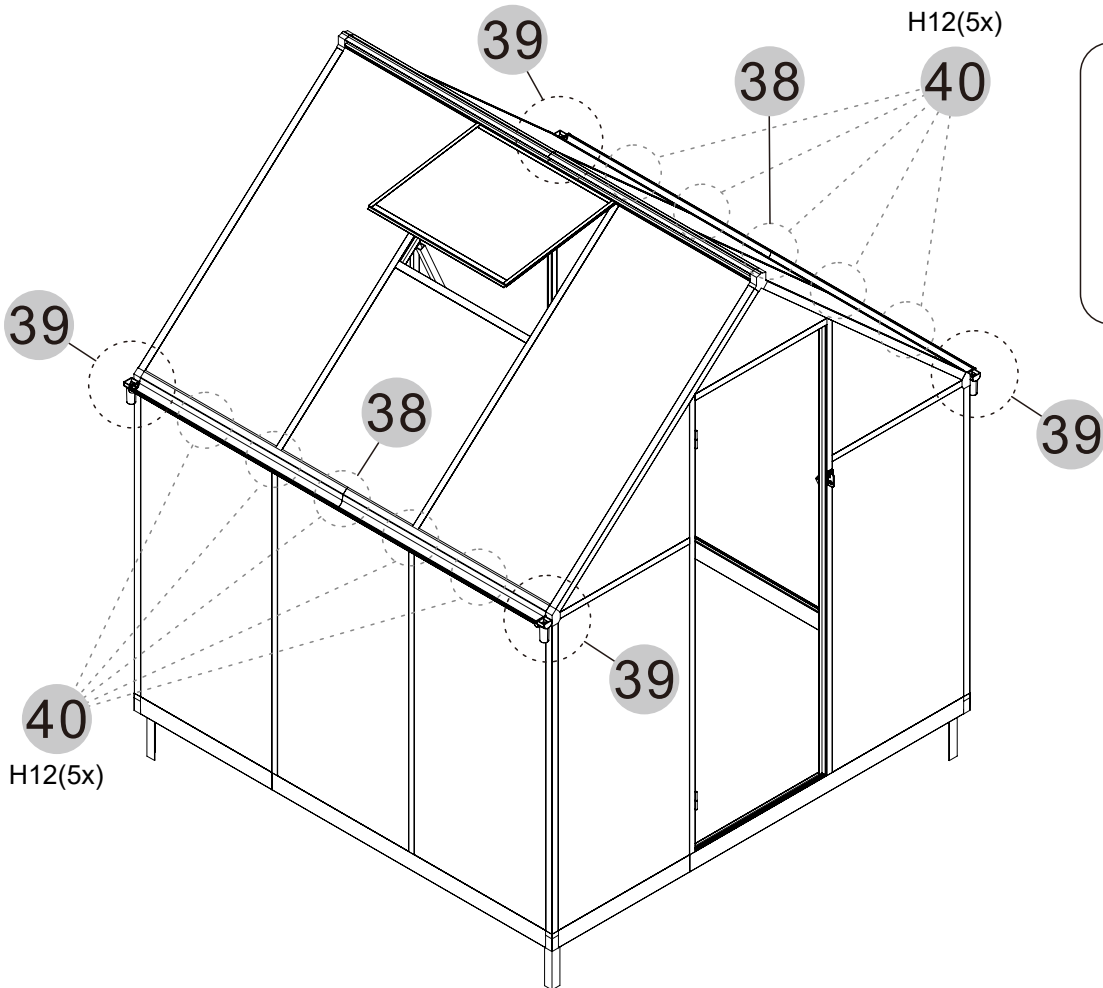
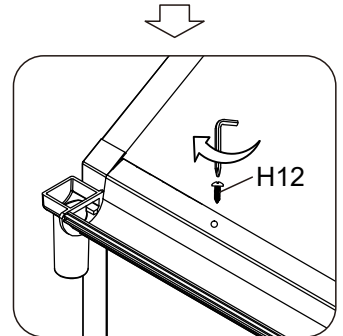
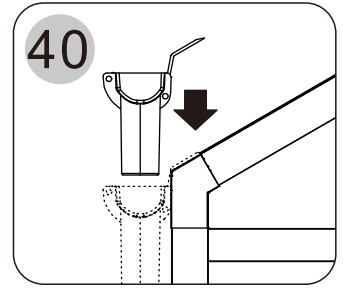
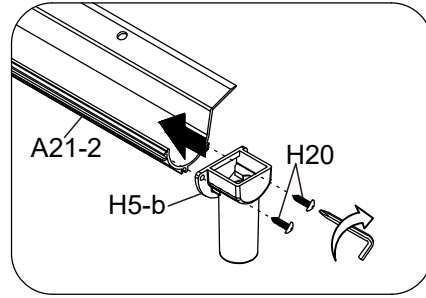
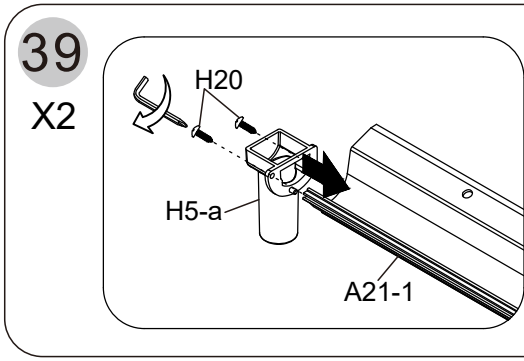
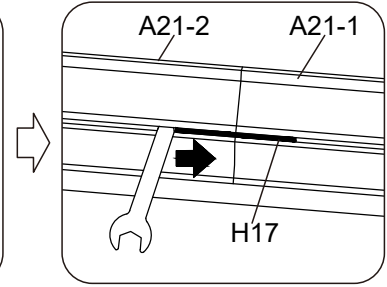
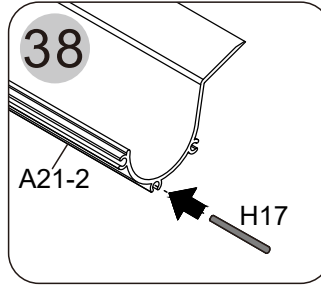
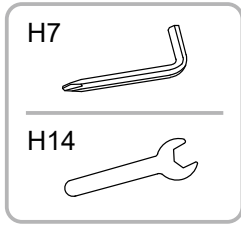




Picture	NO.	Qty.
	A8-1	x1
	A8-2	x1
	A12	x1
	A14	x2
	H8	x2

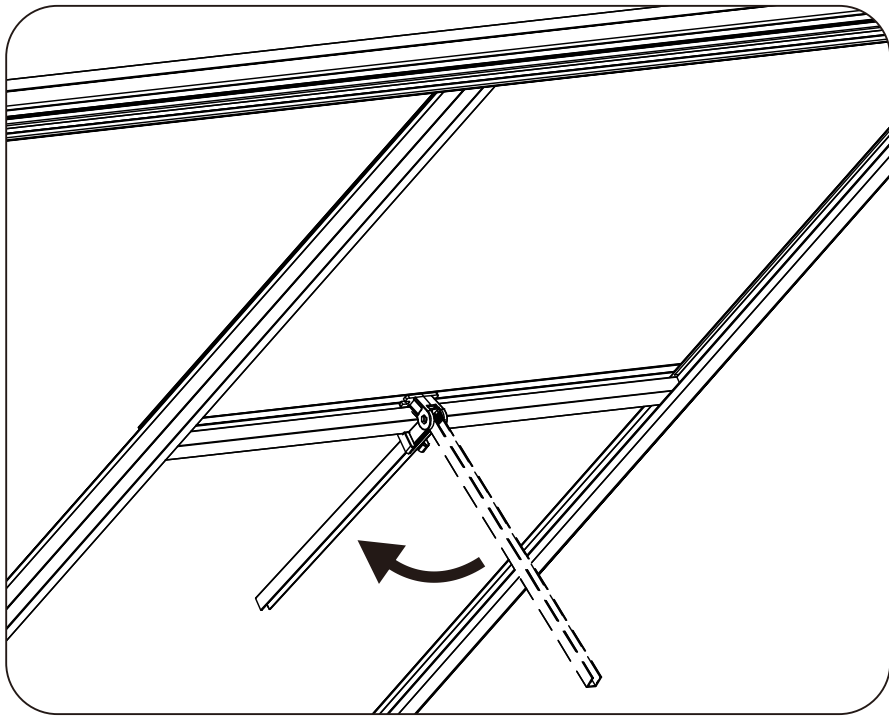
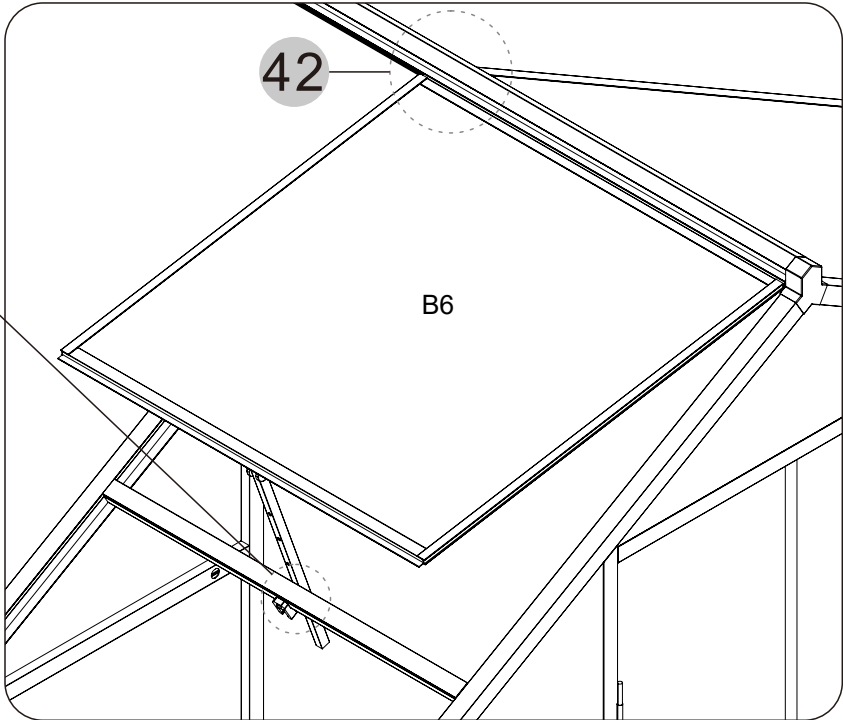
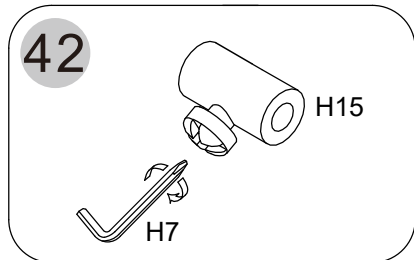
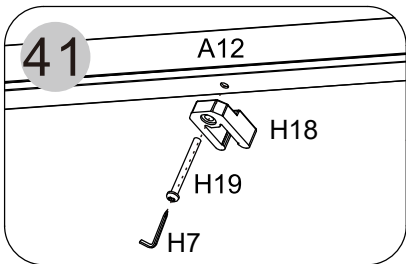
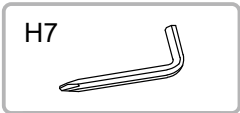
Picture	NO.	Qty.
	B1	x5
	B5	x1

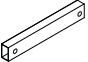



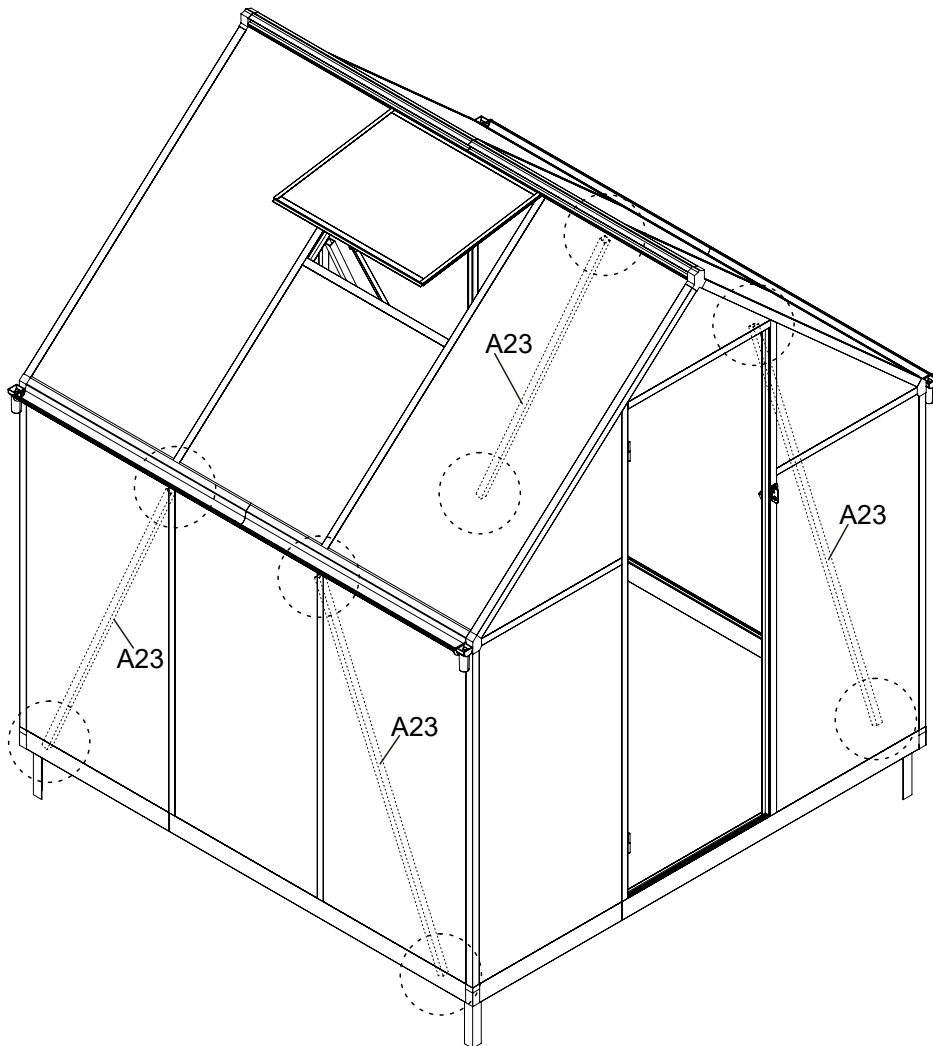
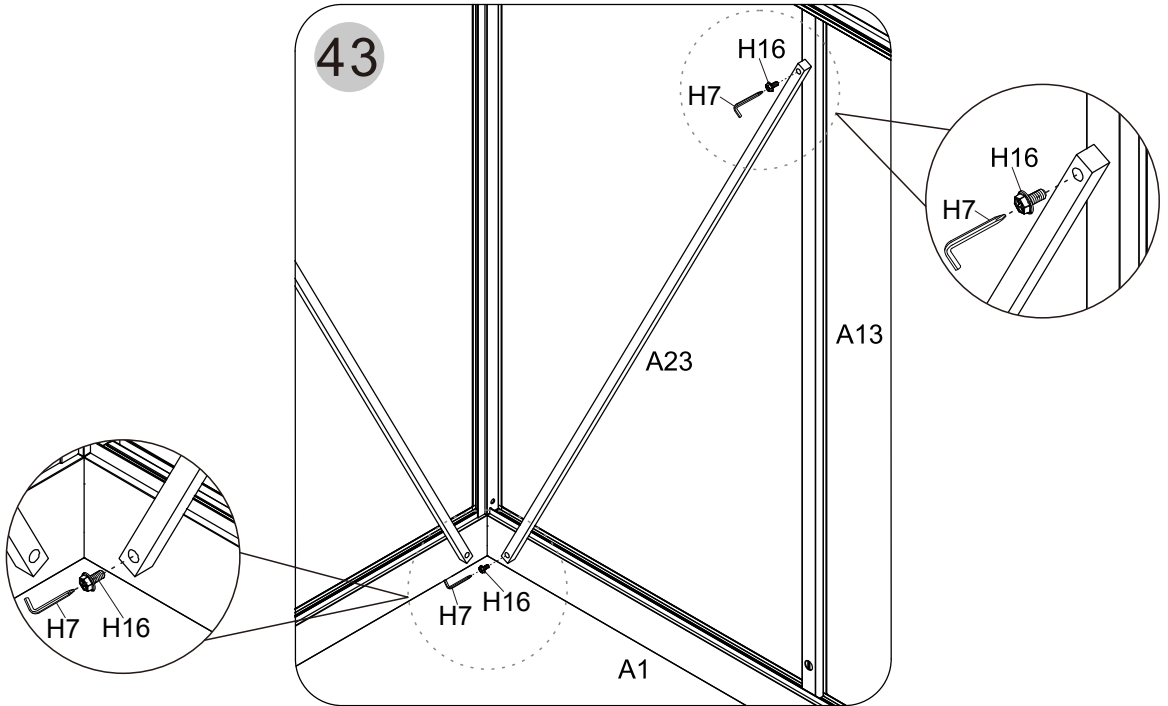
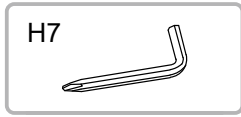
Picture	NO.	Qty.
	A21-1	x2
	A21-2	x2
	H5	x2
	H12	x10
	H17	x2
	H20	x8



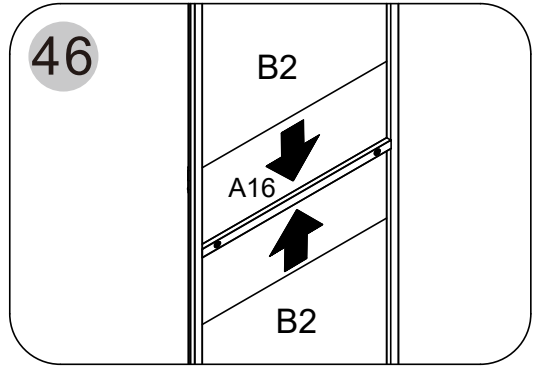
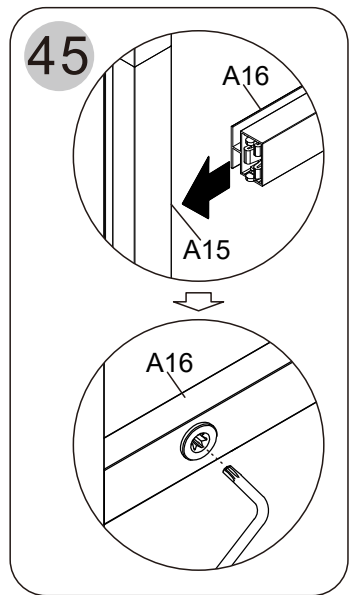
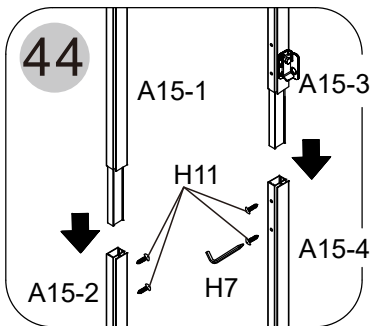
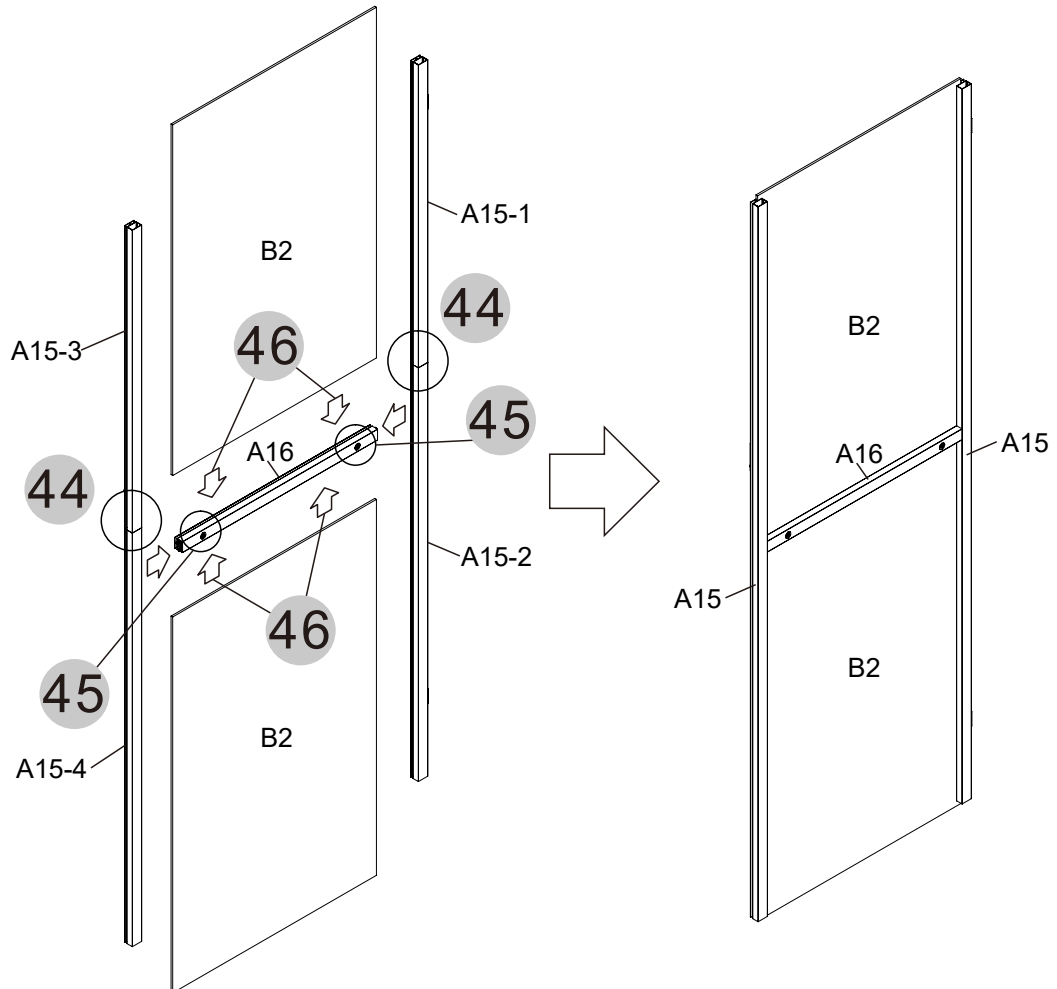
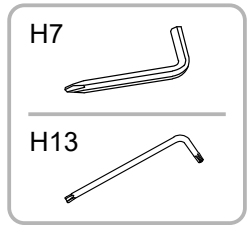
Picture	NO.	Qty.
	H18	x1
	H19	x1



Picture	NO.	Qty.
	A23	x4
 M6x20	H16	x8



Picture	NO.	Qty.	Picture	NO.	Qty.
	A15-1	x1		A16	x1
	A15-2	x1		H11	x4
	A15-3	x1	ST5x10		
	A15-4	x1		B2	x2



Picture	NO.	Qty.
	A17	x2
	H4	x2
	H20	x8

