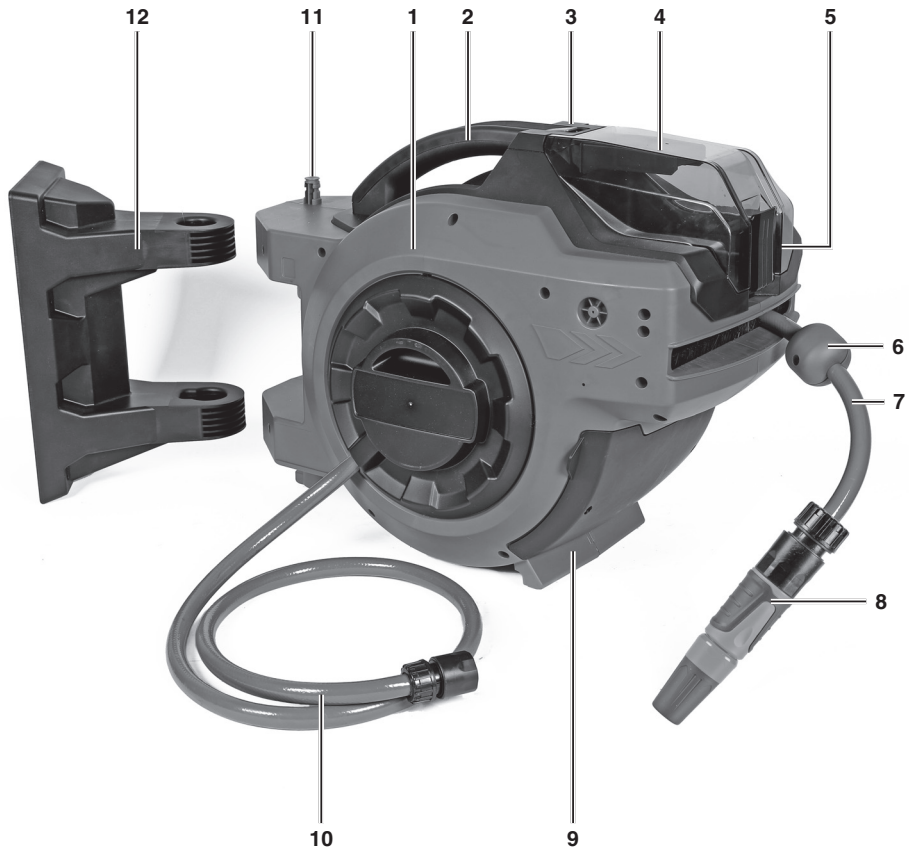


<b>D</b>	<b>Originalbetriebsanleitung Akku-Schlauchtrommel</b>	<b>H</b>	<b>Eredeti használati utasítás Akkus-tömlődob</b>
<b>GB</b>	<b>Original operating instructions Cordless hose reel</b>	<b>RO</b>	<b>Instrucțiuni de utilizare originale Tambur pentru furtun cu acumulator</b>
<b>F</b>	<b>Instructions d'origine Enrouleur de tuyau sans fil</b>	<b>GR</b>	<b>Πρωτότυπες Οδηγίες χρήσης Ανεμη ποτισματος, με μπαταρία</b>
<b>I</b>	<b>Istruzioni per l'uso originali Tamburo avvolgitubo a batteria</b>	<b>P</b>	<b>Manual de instruções original Tambor de mangueira sem fio</b>
<b>DK/ N</b>	<b>Original betjeningsvejledning Akku-slangetromle</b>	<b>HR/ BIH</b>	<b>Originalne upute za uporabu Baterijski valjak za crijevo</b>
<b>S</b>	<b>Original-bruksanvisning Batteridrivnen slangvinda</b>	<b>RS</b>	<b>Originalna uputstva za upotrebu Akumulatorski bubanj za baštensko crevo</b>
<b>CZ</b>	<b>Originální návod k obsluze Akumulátorový hadicový bubon</b>	<b>PL</b>	<b>Instrukcja oryginalna Akumulatorowy bęben na wąż</b>
<b>SK</b>	<b>Originálny návod na obsluhu Akumulátorový navíjací bubon na tlakovú hadicu</b>	<b>TR</b>	<b>Orijinal Kullanma Talimatı Akülü hortum makarasi</b>
<b>NL</b>	<b>Originele handleiding Accu-slangtrommel</b>	<b>EE</b>	<b>Originaalkasutusjuhend Akuga voolikutrummel</b>
<b>E</b>	<b>Manual de instrucciones original Tambor de manguera inalámbrico</b>	<b>BG</b>	<b>Оригинално упътване за употреба Акумулаторен ролков барабан</b>
<b>FIN</b>	<b>Alkuperäiskäyttöohje Akku-letkukela</b>		
<b>SLO</b>	<b>Originalna navodila za uporabo Akumulatorski kolut za cev</b>		

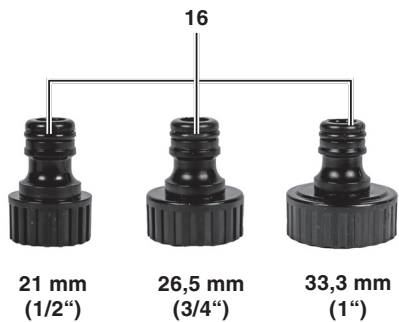
1

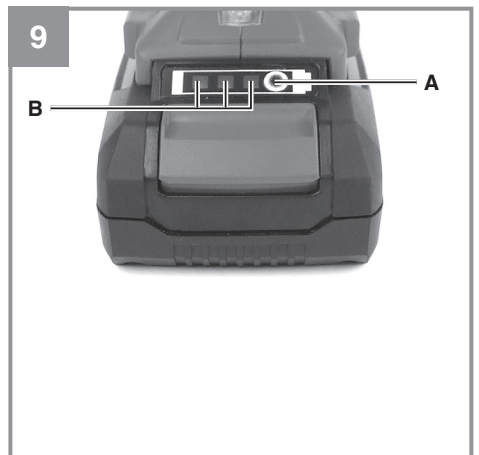
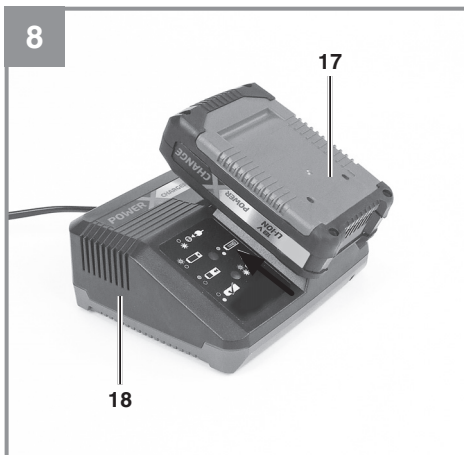
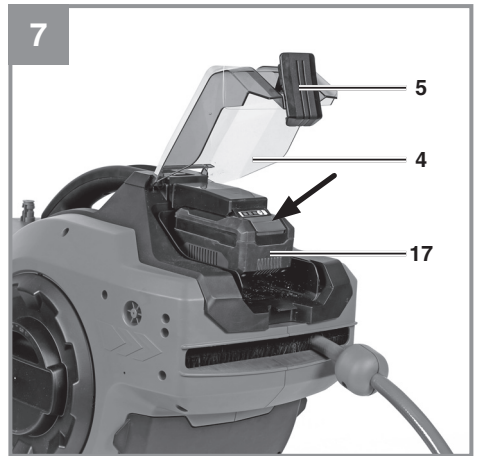
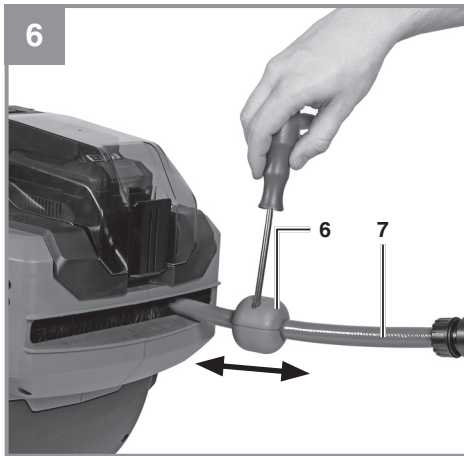
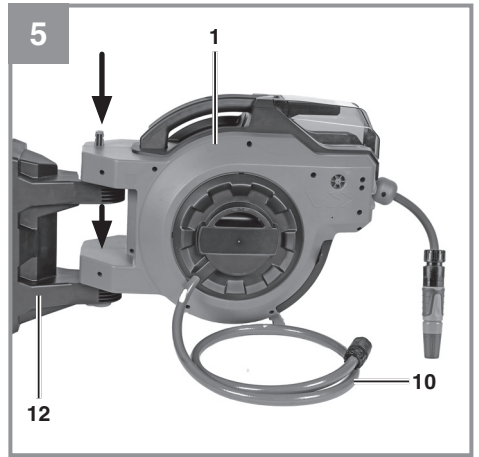
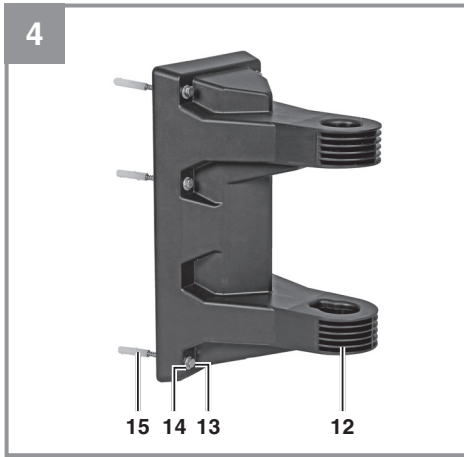


2



3





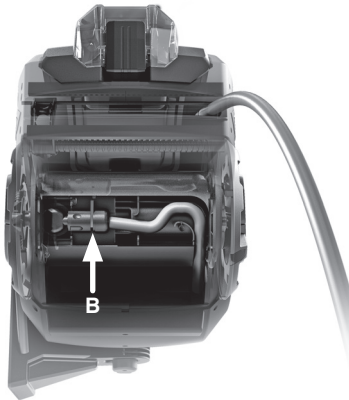
10a



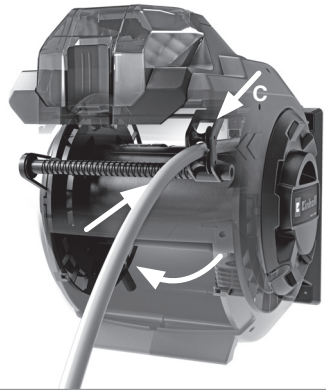
10b



10c



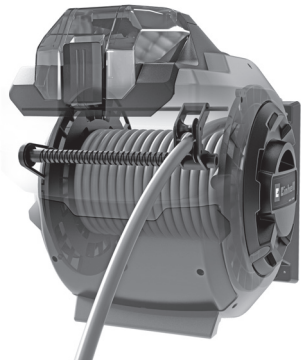
10d

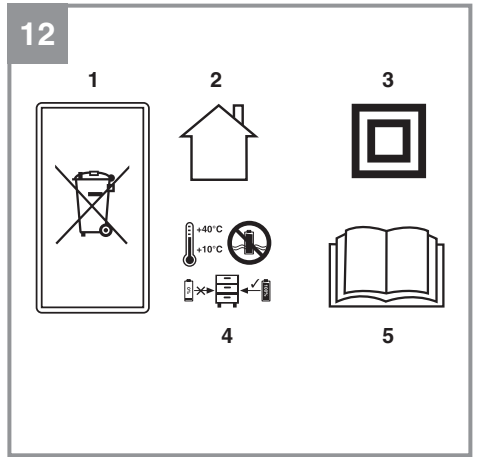
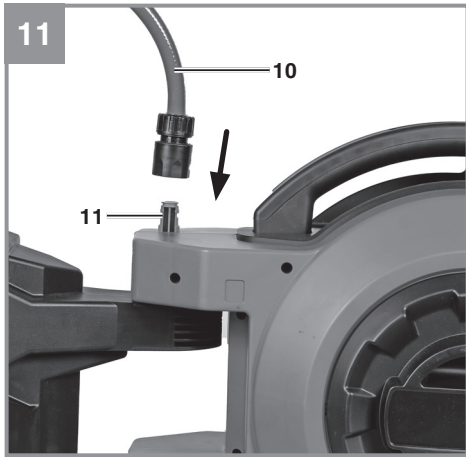


10e



10f





**Gefahr!**

Beim Benutzen von Geräten müssen einige Sicherheitsvorkehrungen eingehalten werden, um Verletzungen und Schäden zu verhindern. Lesen Sie diese Bedienungsanleitung / Sicherheitshinweise deshalb sorgfältig durch. Bewahren Sie diese gut auf, damit Ihnen die Informationen jederzeit zur Verfügung stehen. Falls Sie das Gerät an andere Personen übergeben sollten, händigen Sie diese Bedienungsanleitung / Sicherheitshinweise bitte mit aus. Wir übernehmen keine Haftung für Unfälle oder Schäden, die durch Nichtbeachten dieser Anleitung und den Sicherheitshinweisen entstehen.

**Erklärung der verwendeten Symbole (siehe Bild 12)**

1. Akku fachgerecht entsorgen
2. Nur für den Gebrauch in trockenen Räumen.
3. Schutzklasse II
4. Lagerung der Akkus nur in trockenen Räumen mit einer Umgebungstemperatur von +10°C - +40°C. Akkus nur in geladenem Zustand lagern (mind. 40% geladen).
5. **Gefahr!** - Zur Verringerung des Verletzungsrisikos Bedienungsanleitung lesen.

**1. Sicherheitshinweise****Warnung!**

**Lesen Sie alle Sicherheitshinweise, Anweisungen, Bebilderungen und technischen Daten, mit denen dieses Elektrowerkzeug versehen ist.** Versäumnisse bei der Einhaltung der nachfolgenden Anweisungen können elektrischen Schlag, Brand und/oder schwere Verletzungen verursachen.

**Bewahren Sie alle Sicherheitshinweise und Anweisungen für die Zukunft auf.**

Dieses Gerät kann von Kindern ab 8 Jahren und darüber sowie von Personen mit verringerten physischen, sensorischen oder mentalen Fähigkeiten oder Mangel an Erfahrung und Wissen benutzt werden, wenn sie beaufsichtigt oder bezüglich des sicheren Gebrauchs des Gerätes unterwiesen wurden und die daraus resultierenden Gefahren verstehen. Kinder dürfen nicht mit dem Gerät spielen. Reinigung und Benutzer- Wartung dürfen nicht von Kindern ohne Beaufsichtigung durchgeführt werden.

**Gefahr!**

- Nach dem Gebrauch das Wasser abdrehen und den Schlauch entlasten, infolgedessen lässt sich der Schlauch leichter aufrollen.
- Der Schlauch darf nur bei einer Umgebungstemperatur von +5°C-+40°C betrieben werden. Der Schlauch darf keiner direkten Sonneneinstrahlung ausgesetzt werden. Dies könnte zu einer Beschädigung des Schlauches führen.
- Nach dem Gebrauch muss der Schlauch der Schlauchtrommel vom Wasseranschluss getrennt werden.
- Schützen Sie den Schlauch vor Öl, Hitze und scharfen Kanten.
- Wird die Schlauchtrommel nicht benötigt sollte der Schlauch immer aufgerollt sein!
- Der Zugriff von Kindern ist durch geeignete Maßnahmen zu verhindern.
- Das Gerät darf nicht in den Trinkwasserkreislauf eingebaut werden.
- Harten Wasserstrahl nicht auf Menschen oder Tiere richten, es besteht Verletzungsgefahr.
- Vermeiden Sie, dass das Gerät einem direkten Wasserstrahl ausgesetzt wird.
- Um Frostschäden zu verhindern, muss der Schlauch bei Temperaturen unter +4°C komplett entleert werden. Wenn möglich, das Gerät in einem Raum mit über +4°C lagern.
- Die Schlauchtrommel darf nur für den Anschluss an Wasserleitungen mit einem maximalen Betriebsdruck von 8 bar verwendet werden.
- Benutzen Sie die Spritzdüse nur zum kurzzeitigen Absperren des Wasserflusses. Sperren Sie nach dem Gebrauch den Wasserhahn am Zulauf ab und öffnen Sie die Spritzdüse um das System nicht unnötig zu belasten.
- Achten Sie bei der Benutzung von elektrischen Pumpen, Hauswasserwerken o. ä. darauf, dass diese ausreichend druckfest sind, ansonsten benutzen Sie die Spritzdüse nicht zum Absperren des Wassers um Schäden zu vermeiden.
- Wir übernehmen keine Haftung für Schäden die durch Überdruck an Pumpen, Hauswasserwerken oder ähnlichem entstehen.
- Vor jeder Arbeit am Gerät den Akku entfernen.
- Bei einem eventuellen Ausfall des Gerätes dürfen Reparaturarbeiten nur durch einen Elektrofachmann oder durch den Kundendienst durchgeführt werden.

## Spezielle Sicherheitshinweise für Li-Ion Akkus:

Die speziellen Sicherheitshinweise für Li-Ion Akkus finden Sie im beiliegenden Heftchen!

## 2. Gerätebeschreibung und Lieferumfang

### 2.1 Gerätebeschreibung (Bild 1/2/3)

1. Akku-Schlauchtrommel
2. Tragegriff
3. Ein-/Ausschalter
4. Akkudeckel
5. Verschlusshaken
6. Stopper des Gartenschlauchs
7. Gartenschlauch
8. Spritzdüse
9. Wartungsklappe
10. Anschlusschlauch (mit Schnellkupplung)
11. Blindnippel
12. Wandhalterung
13. 6x Befestigungsschraube
14. 6x Unterlegscheibe
15. 6x Wanddübel
16. Wasseranschluss-Adapter (21 mm (½") + 26,5 mm (¾") + 33,3 mm (1"))

### 2.2 Lieferumfang

Bitte überprüfen Sie die Vollständigkeit des Artikels anhand des beschriebenen Lieferumfangs. Bei Fehlteilen wenden Sie sich bitte spätestens innerhalb von 5 Arbeitstagen nach Kauf des Artikels unter Vorlage eines gültigen Kaufbeleges an unser Service Center oder an die Verkaufsstelle, bei der Sie das Gerät erworben haben. Bitte beachten Sie hierzu die Gewährleistungstabelle in den Service-Informationen am Ende der Anleitung.

- Öffnen Sie die Verpackung und nehmen Sie das Gerät vorsichtig aus der Verpackung.
- Entfernen Sie das Verpackungsmaterial sowie Verpackungs-/ und Transportsicherungen (falls vorhanden).
- Überprüfen Sie, ob der Lieferumfang vollständig ist.
- Kontrollieren Sie das Gerät und die Zubehörteile auf Transportschäden.
- Bewahren Sie die Verpackung nach Möglichkeit bis zum Ablauf der Garantiezeit auf.

## Gefahr!

**Gerät und Verpackungsmaterial sind kein Kinderspielzeug! Kinder dürfen nicht mit Kunststoffbeuteln, Folien und Kleinteilen spielen! Es besteht Verschluckungs- und Erstickungsgefahr!**

- Originalbetriebsanleitung
- Sicherheitshinweise

## 3. Bestimmungsgemäße Verwendung

Die Automatische Schlauchtrommel erleichtert das Gießen von Gartenpflanzen sowie das Reinigen von Gegenständen aller Art in Garten und Hof. Sie verhindert das Verknoten und Verdrehen des Gartenschlauchs und sorgt für eine stets saubere und ordentliche Aufbewahrung des Schlauches. Die Schlauchtrommel ist ausschließlich für den Außeneinsatz geeignet.

### Fördermedien:

- Zur Förderung von klarem Wasser (Süßwasser), Regenwasser oder leichter Waschlauge/ Brauchwasser.
- Die maximale Temperatur der Förderflüssigkeit sollte im Dauerbetrieb +35°C nicht überschreiten.
- Mit diesem Gerät dürfen keine brennbaren, gasenden oder explosiven Flüssigkeiten gefördert werden.
- Die Förderung von aggressiven Flüssigkeiten (Säuren, Laugen, Silosickersaft usw.) sowie Flüssigkeiten mit abrasiven Stoffen (Sand) ist ebenfalls zu vermeiden.
- Dieses Gerät ist nicht für die Förderung von Trinkwasser geeignet.

Das Gerät darf nur nach seiner Bestimmung verwendet werden. Jede weitere darüberhinausgehende Verwendung ist nicht bestimmungsgemäß. Für daraus hervorgerufene Schäden oder Verletzungen aller Art haftet der Benutzer/Bediener und nicht der Hersteller.

Bitte beachten Sie, dass unsere Geräte bestimmungsgemäß nicht für den gewerblichen, handwerklichen oder industriellen Einsatz konstruiert wurden. Wir übernehmen keine Gewährleistung, wenn das Gerät in Gewerbe-, Handwerks- oder Industriebetrieben sowie bei gleichzusetzenden Tätigkeiten eingesetzt wird.

## 4. Technische Daten

Spannung .....	18 V d.c.
Länge Anschluss Schlauch .....	1,5 m
(max.) Länge Gartenschlauch .....	30 m
Max. Arbeitsdruck .....	8 bar
Schlauch-Ø .....	ca. 12,5 mm (½")
Wassertemperatur max. ....	35°C
Gewicht (leer) .....	11 kg
Gewicht (inklusive Wasser) .....	ca. 13 kg
Schutzart .....	IPX4

### Achtung!

Das Gerät wird ohne Akkus und ohne Ladegerät geliefert und darf nur mit den Li-Ion Akkus der Power-X-Change Serie verwendet werden!

Die Li-Ion Akkus der Power-X-Change Serie dürfen nur mit dem Power-X-Charger geladen werden.

## 5. Vor Inbetriebnahme

### Das Gerät wird ohne Akkus und ohne Ladegerät geliefert!

Wählen Sie den Standort für die Montage so, dass Sie den Anschluss Schlauch mit der Schnellkupplung am nächsten Wasserhahn (Hauswasserwerk / anderer Gartenschlauch) montieren können, ohne dass dieser unter Spannung steht. Achten Sie auf die Länge des Anschlussschlauchs der Akku-Schlauchtrommel von 1,5 m. Die Schlauchtrommel darf nicht an Wasserleitungen ohne Wasser- / Absperrhahn angeschlossen bzw. betrieben werden. Wählen Sie einen Standort für die Akku-Schlauchtrommel mit möglichst geringer Sonneneinstrahlung.

### 5.1 Wandhalterung montieren (Bild 4)

**Gefahr!** Stellen Sie sicher, dass sich im Bereich der Bohrlöcher keine elektrischen Leitungen oder andere Installationen (z.B. Wasserrohre) befinden. Achten Sie auf festen, waagrechteten Sitz des Geräts an der Wand. Verwenden Sie nur geeignetes Befestigungsmaterial an einer tragfähigen Wand.

Die mitgelieferten Wanddübel und Schrauben sind geeignet für: Beton, Naturstein in dichtem Gefüge, Vollziegel, Kalksand-Vollstein, Vollstein aus Leichtbeton und Porenbeton (Gasbeton).

Achten Sie auf die richtige Ausrichtung der Wandhalterung, damit sich später die Schlauchtrommel einhängen lässt. Wir empfehlen eine Montagehöhe der Wandhalterung von ca. 0,7-1,2 m.

1. Löcher mithilfe der Wandhalterung anzeichnen.
2. Löcher mit einem 10-mm-Bohrer in die Wand bohren.
3. Wanddübel (15) einstecken.
4. Wandhalterung mit den Befestigungsschrauben (13) und Unterlegscheiben (14) befestigen.

### 5.2 Akku-Schlauchtrommel montieren (Bild 5)

1. Die Akku-Schlauchtrommel (1) mit beiden Händen in die Wandhalterung (12) stecken.
2. Die Akku-Schlauchtrommel ist um 180° schwenkbar.  
**Achtung!** Quetschgefahr zwischen Akku-Schlauchtrommel und Wandhalterung.
3. Den Anschluss Schlauch (10) mit passendem Wasseranschluss-Adapter (16) an den Wasserhahn anschließen.

### 5.3 Justierung des Stoppers am Gartenschlauch (Bild 6)

Die Schrauben am Stopper (6) des Gartenschlauchs (7) lösen und an gewünschter Position wieder montieren. Die Schlauchtrommel darf nicht ohne Stopper am Gartenschlauch verwendet werden.

### 5.4 Montage des Akkus (Bild 7)

Öffnen Sie den Akkudeckel.

Drücken Sie wie in Bild 7 zu sehen die Rasttaste des Akkus und schieben Sie den Akku in die dafür vorgesehene Akkuaufnahme. Sobald der Akku in einer Position wie in Bild 7 rechts zu sehen ist, auf Einrasten der Rasttaste achten! Der Ausbau des Akkus erfolgt in umgekehrter Reihenfolge!

### 5.5 Laden des Akkus (Bild 8)

1. Akku-Pack aus dem Gerät nehmen. Dazu die Rasttaste drücken.
2. Vergleichen, ob die auf dem Typenschild angegebene Netzspannung mit der vorhandenen Netzspannung übereinstimmt. Stecken Sie den Netzstecker des Ladegeräts (18) in die Steckdose. Die grüne LED beginnt zu blinken.
3. Stecken Sie den Akku (17) auf das Ladegerät (18).

4. Unter Punkt „Anzeige Ladegerät“ finden Sie eine Tabelle mit den Bedeutungen der LED Anzeige am Ladegerät.

Während des Ladens kann sich der Akku etwas erwärmen. Dies ist jedoch normal.

Sollte das Laden des Akku-Packs nicht möglich sein, überprüfen Sie bitte,

- ob an der Steckdose die Netzspannung vorhanden ist.
- ob ein einwandfreier Kontakt an den Ladekontakten vorhanden ist.

Sollte das Laden des Akku-Packs immer noch nicht möglich sein, bitten wir Sie,

- das Ladegerät
- und den Akku-Pack

an unseren Kundendienst zu senden.

**Für einen fachgerechten Versand kontaktieren Sie bitte unseren Kundendienst oder die Verkaufsstelle, bei der das Gerät erworben wurde.**

**Beachten Sie beim Versand oder Entsorgung von Akkus bzw. Akkugerät, dass diese einzeln in Kunststoffbeutel verpackt werden, um Kurzschlüsse und Brand zu vermeiden!**

Im Interesse einer langen Lebensdauer des Akku-Packs sollten Sie für eine rechtzeitige Wiederaufladung des Akku-Packs sorgen. Dies ist auf jeden Fall notwendig, wenn Sie feststellen, dass die Leistung des Geräts nachlässt. Entladen Sie den Akku-Pack nie vollständig. Dies führt zu einem Defekt des Akku-Packs!

### 5.6 Akku-Kapazitätsanzeige (Bild 9)

Drücken Sie auf den Schalter für Akku-Kapazitätsanzeige (A). Die Akku-Kapazitätsanzeige (B) signalisiert Ihnen den Ladezustand des Akkus anhand von 3 LEDs.

#### Alle 3 LED's leuchten:

Der Akku ist voll aufgeladen.

#### 2 oder 1 LED('s) leuchten:

Der Akku verfügt über ausreichende Restladung.

#### 1 LED blinkt:

Der Akku ist leer, laden Sie den Akku auf.

#### Alle LED's blinken:

Die Temperatur des Akkus ist unterschritten. Ent-

fernen Sie den Akku vom Gerät und lassen Sie den Akku einen Tag bei Raumtemperatur liegen. Tritt der Fehler wieder auf, so wurde der Akku tiefentladen und ist defekt. Entfernen Sie den Akku vom Gerät. Ein defekter Akku darf nicht mehr verwendet bzw. geladen werden.

## 6. Bedienung

**Achtung:** Der Schlauch darf nur während des Betriebes unter Druck stehen. Nach dem Arbeiten die Wasserzuleitung schließen und den Schlauch vor dem Aufrollen entleeren.

### 6.1 Abrollen

**Achtung!** Auf die Markierung für die maximale Auszugslänge achten um eine Beschädigung des Gerätes zu vermeiden.

- Den Schlauch in der gewünschten Länge aus der Akku-Schlauchtrommel herausziehen. Der Schlauch kann an beliebiger Position arretiert werden.
- **Achtung:** Am Schlauch oder Stopper ziehen und nicht an der Spritzdüse, um Schäden vorzubeugen.
- Kontrollieren Sie, ob die Spritzdüse geschlossen ist und öffnen Sie anschließend die Wasserzuleitung.
- Nun ist der Schlauch einsatzbereit und Sie können zu Arbeiten beginnen. Durch Drehen am Vorderteil der Spritzdüse kann der Wasserstrahl stufenlos zwischen kein Wasser, Sprühnebel und hartem Wasserstrahl eingestellt werden.

### 6.2 Aufrollen

- Nach erfolgter Arbeit zuerst die Spritzdüse, dann die Wasserzuleitung schließen. Vor dem Aufrollen die Spritzdüse wieder öffnen damit der verbliebene Wasserdruck entweichen kann und der Schlauch entlastet wird.
- Gehen Sie mit dem Schlauchende zurück zur Schlauchtrommel und drücken Sie den Ein-/Ausschalter (Bild 1 / Pos 3) um den Aufrollvorgang zu starten. Lassen Sie den Schlauch komplett aufrollen oder stoppen Sie die Schlauchtrommel an jeder beliebigen Position für eine gewünschte Schlauchlänge.
- Schutzfunktion: Die Akku-Schlauchtrommel schaltet automatisch bei Widerstand aus. Durch erneutes Einschalten der Schlauchtrommel über den Ein-/Ausschalter (3) lässt sie sich erneut starten.

- Bei Schlauchblockade den Schlauch vollständig aus der Schlauchtrommel ziehen und erneut einziehen lassen. Darauf achten, dass der Schlauch möglichst wenig verdreht ist.

## 7. Reinigung, Wartung und Ersatzteilbestellung

Das Gerät ist weitgehend wartungsfrei. Für eine lange Lebensdauer empfehlen wir jedoch eine regelmäßige Kontrolle und Pflege. Das Gehäuseinnere der Schlauchtrommel darf nicht mit fließendem Wasser, insbesondere unter Hochdruck, gereinigt werden.

### Gefahr!

Ziehen Sie vor allen Wartungs-/Reinigungsarbeiten den Akku heraus.

### 7.1 Wartung

Im Geräteinneren befinden sich keine weiteren zu wartenden Teile.

### 7.2 Wechsel des Gartenschlauchs

Bei einer Schlauchtrommel mit bereits montiertem Schlauch diesen zunächst bis zur Markierung herausziehen.

Bild 10 a: Die beiden Schrauben der Wartungsklappe entfernen und anschließend die Wartungsklappe von oben nach vorne klappen. Achtung! Quetschgefahr - Die Schlauchtrommel darf nur mit montierter Wartungsklappe betrieben werden.

Bild 10 b: Jetzt sollte eine weitere Abdeckung (Pos. A) in der Schlauchtrommel sichtbar sein. Ist dies nicht der Fall, die Schlauchtrommel vorsichtig nach hinten drehen. Die Abdeckung durch Lösen der Schraube entfernen.

Bild 10 c: Die Fixierklammer (Pos. B) der Schnellkupplung entfernen und anschließend die Schnellkupplung von der Schlauchtrommel lösen. Damit sich der Schlauch aus der Schlauchtrommel herausziehen lässt, muss auch die Schnellkupplung vom Schlauch abgenommen werden.

Bild 10 d: Die Montage eines neuen Schlauchs erfolgt in umgekehrter Reihenfolge. Dabei den Schlauch zunächst ohne Schnellkupplung durch die Öffnung der Schlauchtrommel führen und in die Schlauchführung einführen. Nun den Schlauch nach hinten um die Schlauchtrommel führen.

**Die Schlauchführung (Pos. C) muss sich dabei ganz rechts befinden.**

Bild 10 e: Danach kann die im Lieferumfang enthaltene Schnellkupplung montiert und der Schlauch von unten an die Schlauchtrommel angeschlossen werden. Damit sich die Schnellkupplung nicht löst, muss diese mithilfe der Fixierklammer gesichert werden.

Bild 10 f: Abschließend müssen nun Anschlussabdeckung und Wartungsklappe wieder montiert werden. Nach dem Einsetzen des Akkus kann der Schlauch per Knopfdruck aufgewickelt werden.

### 7.3 Ersatzteilbestellung:

Bei der Ersatzteilbestellung sollten folgende Angaben gemacht werden:

- Typ des Gerätes
- Artikelnummer des Gerätes
- Ident-Nummer des Gerätes
- Ersatzteilnummer des erforderlichen Ersatzteils

Aktuelle Preise und Infos finden Sie unter [www.Einhell-Service.com](http://www.Einhell-Service.com)

## 8. Entsorgung und Wiederverwertung

Das Gerät befindet sich in einer Verpackung um Transportschäden zu verhindern. Diese Verpackung ist Rohstoff und ist somit wieder verwendbar oder kann dem Rohstoffkreislauf zurückgeführt werden. Das Gerät und dessen Zubehör bestehen aus verschiedenen Materialien, wie z.B. Metall und Kunststoffe. Defekte Geräte gehören nicht in den Hausmüll. Zur fachgerechten Entsorgung sollte das Gerät an einer geeigneten Sammelstelle abgegeben werden. Wenn Ihnen keine Sammelstelle bekannt ist, sollten Sie bei der Gemeindeverwaltung nachfragen.

## 9. Lagerung

- Lagern Sie das Gerät und dessen Zubehör an einem dunklen, trockenen und frostfreien Ort. Die optimale Lagertemperatur liegt zwischen 5 und 30 °C. Bewahren Sie das Gerät in der Originalverpackung auf.
- Vor längerem Nichtgebrauch oder Überwinterung ist der Gartenschlauch der Akku-Schlauchtrommel gründlich mit Wasser durchzuspülen, komplett zu entleeren und trocken zu lagern.
- Bei Frostgefahr muss das Gerät vollkommen entleert werden.

## 10. Transport

Den Anschlussschlauch auf den Blindnippel (Bild 11/Pos. 11) stecken.

**Hinweis! Um den Motor zu schützen, ist dieser mit einem Thermoschalter ausgestattet, der bei Überlastung abschaltet und nach einer kurzen Abkühlphase wieder automatisch einschaltet!**

## 11. Anzeige Ladegerät

Anzeigestatus		Bedeutung und Maßnahme
Rote LED	Grüne LED	
Aus	Blinkt	<b>Betriebsbereitschaft</b> Das Ladegerät ist an das Netz angeschlossen und betriebsbereit, Akku ist nicht im Ladegerät
An	Aus	<b>Laden</b> Das Ladegerät lädt den Akku im Schnellladebetrieb. Die entsprechenden Ladezeiten finden Sie direkt am Ladegerät. <b>Hinweis!</b> Je nach vorhandener Akkuladung können die tatsächlichen Ladezeiten von den angegebenen Ladezeiten etwas abweichen.
Aus	An	<b>Der Akku ist aufgeladen und einsatzbereit. (READY TO GO)</b> Danach wird bis zur vollständigen Ladung auf eine Schonladung umgeschaltet. Lassen Sie hierzu den Akku etwa 15 min. länger am Ladegerät. <b>Maßnahme:</b> Entnehmen Sie den Akku aus dem Ladegerät. Trennen Sie das Ladegerät vom Netz.
Blinkt	Aus	<b>Anpassungsladung</b> Das Ladegerät befindet sich im Modus für schonende Ladung. Hierbei wird der Akku aus Sicherheitsgründen langsamer geladen und benötigt mehr Zeit. Dies kann folgende Ursachen haben: - Akku wurde sehr lange Zeit nicht mehr geladen. - Die Akkutemperatur liegt nicht im Idealbereich zwischen 10° C und 45° C. <b>Maßnahme:</b> Warten Sie bis der Ladevorgang abgeschlossen ist, der Akku kann trotzdem weiter geladen werden.
Blinkt	Blinkt	<b>Fehler</b> Ladevorgang ist nicht mehr möglich. Der Akku ist defekt. <b>Maßnahme:</b> Ein defekter Akku darf nicht mehr geladen werden. Entnehmen Sie den Akku aus dem Ladegerät.
An	An	<b>Temperaturstörung</b> Der Akku ist zu heiß (z. B. direkte Sonnenbestrahlung) oder zu kalt (unter 0° C) <b>Maßnahme:</b> Entnehmen Sie den Akku und bewahren Sie diesen 1 Tag bei Raumtemperatur (ca. 20° C) auf.



Nur für EU-Länder

Das Symbol des durchgestrichenen Mülleimers besagt, dass dieses Elektro- bzw. Elektronikgerät am Ende seiner Lebensdauer nicht im Hausmüll entsorgt werden darf, sondern vom Endnutzer einer getrennten Sammlung zugeführt werden muss.

Zur Rückgabe stehen in Ihrer Nähe kostenfreie Sammelstellen für Elektroaltgeräte sowie ggf. weitere Annahmestellen für die Wiederverwendung der Geräte zur Verfügung. Die Adressen können Sie von Ihrer Stadt- bzw. Kommunalverwaltung erhalten.

Auch Vertreiber mit einer Verkaufsfläche für Elektro- und Elektronikgeräte von mindestens 400 Quadratmetern sowie Vertreiber von Lebensmitteln mit einer Gesamtverkaufsfläche von mindestens 800 Quadratmetern, die mehrmals im Kalenderjahr oder dauerhaft Elektro- und Elektronikgeräte anbieten und auf dem Markt bereitstellen, sind verpflichtet unentgeltlich alte Elektro- und Elektronikgeräte zurückzunehmen. Diese müssen bei der Abgabe eines neuen Elektro- oder Elektronikgerätes an einen Endnutzer ein Altgerät des Endnutzers der gleichen Geräteart, das im Wesentlichen die gleichen Funktionen wie das neue Gerät erfüllt, am Ort der Abgabe oder in unmittelbarer Nähe hierzu unentgeltlich zurückzunehmen sowie ohne Kauf eines Elektro- oder Elektronikgerätes auf Verlangen des Endnutzers bis zu drei Altgeräte pro Geräteart, die in keiner äußeren Abmessung größer als 25 Zentimeter sind, im Einzelhandelsgeschäft oder in unmittelbarer Nähe hierzu unentgeltlich zurückzunehmen. Bei einem Vertrieb unter Verwendung von Fernkommunikationsmitteln gelten als Verkaufsflächen des Vertreibers alle Lager- und Versandflächen. Informieren Sie sich auch bei Ihrem Händler über die Rücknahmemöglichkeiten vor Ort.

Sofern das alte Elektro- bzw. Elektronikgerät personenbezogene Daten enthält, sind Sie selbst für deren Löschung verantwortlich, bevor Sie es zurückgeben.

Sofern dies ohne Zerstörung des alten Elektro- oder Elektronikgerätes möglich ist, entnehmen Sie diesem bitte alte Batterien oder Akkus sowie Altlampen, bevor sie es zur Entsorgung zurückgeben, und führen diese einer separaten Sammlung zu.

Der Nachdruck oder sonstige Vervielfältigung von Dokumentation und Begleitpapieren der Produkte, auch auszugsweise, ist nur mit ausdrücklicher Zustimmung der Einhell Germany AG zulässig.

Technische Änderungen vorbehalten

## Service-Informationen

Wir unterhalten in allen Ländern, welche in der Garantiekunde benannt sind, kompetente Service-Partner, deren Kontakte Sie der Garantiekunde entnehmen. Diese stehen Ihnen für alle Service-Belange wie Reparatur, Ersatzteil- und Verschleißteil-Versorgung oder den Bezug von Verbrauchsmaterialien zur Verfügung.

Es ist zu beachten, dass bei diesem Produkt folgende Teile einem gebrauchsgemäßen oder natürlichen Verschleiß unterliegen bzw. folgende Teile als Verbrauchsmaterialien benötigt werden.

Kategorie	Beispiel
Verschleißteile*	Akku
Verbrauchsmaterial/ Verbrauchsteile*	
Fehlteile	

\* nicht zwingend im Lieferumfang enthalten!

Bei Mängel oder Fehlern bitten wir Sie, den Fehlerfall im Internet unter [www.Einhell-Service.com](http://www.Einhell-Service.com) anzu-melden. Bitte achten Sie auf eine genaue Fehlerbeschreibung und beantworten Sie dazu in jedem Fall folgende Fragen:

- Hat das Gerät bereits einmal funktioniert oder war es von Anfang an defekt?
- Ist Ihnen vor dem Auftreten des Defektes etwas aufgefallen (Symptom vor Defekt)?
- Welche Fehlfunktion weist das Gerät Ihrer Meinung nach auf (Hauptsymptom)?  
Beschreiben Sie diese Fehlfunktion.

**Danger!**

When using the equipment, a few safety precautions must be observed to avoid injuries and damage. Please read the complete operating instructions and safety regulations with due care. Keep this manual in a safe place, so that the information is available at all times. If you give the equipment to any other person, hand over these operating instructions and safety regulations as well. We cannot accept any liability for damage or accidents which arise due to a failure to follow these instructions and the safety instructions.

**Explanation of the symbols used (see Fig. 12)**

1. Dispose of batteries correctly!
2. For use in dry rooms only.
3. Safety class II
4. Store the batteries only in dry rooms with an ambient temperature of +10°C to +40°C. Place only fully charged batteries in storage (charged at least 40%).
5. **Danger!** - Read the operating instructions to reduce the risk of injury.

**1. Safety regulations****WARNING!**

**Read all safety warnings, instructions, illustrations and specifications provided with this power tool.** Failure to follow all instructions listed below may result in electric shock, fire and/or serious injury.

**Save all warnings and instructions for future reference.**

This machine can be used by children of 8 years and older and by people with limited physical, sensory or mental capacities or those with no experience and knowledge if they are supervised or have received instruction in how to use the machine safely and understand the dangers which result from such use. Children are not allowed to play with the machine. Unless supervised, children are not allowed to clean the equipment or carry out user-level maintenance work.

**Danger!**

- After use, turn off the water and empty the hose. This makes it easier to wind up the hose.
- The hose is allowed to be used only in an ambient temperature of +5°C to +40°C. Do not expose the hose to direct sunlight. This could

damage the hose.

- After use, the hose on the hose reel must be disconnected from the water connection.
- Protect the hose from heat, oil and sharp edges.
- If the hose reel is not required, the hose should always be wound up!
- Take suitable measures to keep the equipment out of the reach of children.
- The equipment must not be installed in the drinking water pipe line.
- Never direct a strong water jet at persons or animals – risk of inquiry.
- Do not expose the equipment to a direct jet of water.
- To prevent damage in freezing conditions, the hose must be emptied completely at temperatures below +4°C. If possible, store the equipment in a room at temperatures above +4°C.
- The hose reel is designed to be connected only to water pipes with a maximum operating pressure of 8 bar.
- Use the spray nozzle to interrupt the water flow only for a short time. Turn off the water tap after use and open the spray nozzle in order not to place the system under unnecessary strain.
- If you want to use electric pumps, home waterworks or similar equipment, make sure that these are sufficiently pressure-resistant before you use the spray nozzle to interrupt the water flow. Failure to do so may result in damage.
- We cannot accept any liability for damage which occurs due to excessive pressure in pumps and home waterworks.
- Remove the battery before starting any work on the equipment.
- In the event of a failure, repair work is allowed to be carried out only by an electrician or by service personnel.

**General safety information for lithium-ion rechargeable batteries:**  
**For the special safety information on lithium-ion rechargeable batteries please refer to the booklet included in delivery.**

## 2. Layout and items supplied

### 2.1 Layout (Fig. 1/2/3)

1. Cordless hose reel
2. Carry-handle
3. On/Off switch
4. Battery cover
5. Buckle, prong-end
6. Stopper of the garden hose
7. Garden hose
8. Spray nozzle
9. Maintenance flap
10. Connecting hose (with quick-lock coupling)
11. Blind nipple
12. Wall bracket
13. Fixing screw (6x)
14. Washer (6x)
15. Dowel (6x)
16. Water connection adapter (21 mm (1/2") + 26.5 mm (3/4") + 33.3 mm (1"))

### 2.2 Items supplied

Please check that the article is complete as specified in the scope of delivery. If parts are missing, please contact our service center or the sales outlet where you made your purchase at the latest within 5 working days after purchasing the product and upon presentation of a valid bill of purchase. Also, refer to the warranty table in the service information at the end of the operating instructions.

- Open the packaging and take out the equipment with care.
- Remove the packaging material and any packaging and/or transportation braces (if available).
- Check to see if all items are supplied.
- Inspect the equipment and accessories for transport damage.
- If possible, please keep the packaging until the end of the guarantee period.

### Danger!

**The equipment and packaging material are not toys. Do not let children play with plastic bags, foils or small parts. There is a danger of swallowing or suffocating!**

- Original operating instructions
- Safety instructions

## 3. Proper use

The automatic hose reel makes it easier to water garden plants and to clean all sorts of objects in gardens and yards. It prevents tangled and twisted hose pipes and allows you to store the hose properly and tidily at all times. The hose reel is suitable only for outdoor use.

### Pumped media:

- For the pumping of clear water (freshwater), rainwater or mild suds/service water.
- The maximum temperature of the pumped medium must not exceed +35°C when the equipment is operated continuously.
- Do not use the equipment to pump inflammable, gassing or explosive liquids.
- The pumping of aggressive liquids (acids, alkalis, silo seepage etc.) as well as liquids containing abrasive substances (sand) must also be avoided.
- This equipment is not designed to pump drinking water.

The equipment is to be used only for its prescribed purpose. Any other use is deemed to be a case of misuse. The user / operator and not the manufacturer will be liable for any damage or injuries of any kind caused as a result of this.

Please note that our equipment has not been designed for use in commercial, trade or industrial applications. Our warranty will be voided if the machine is used in commercial, trade or industrial businesses or for equivalent purposes.

## 4. Technical data

Voltage.....	18 V DC
Length of connecting hose .....	1.5 m
Max. length of garden hose .....	30 m
Max. operating pressure .....	8 bar
Hose Ø .....	approx. 12.5 mm (1/2")
Water temperature max. ....	35°C
Weight (empty) .....	11 kg
Weight (including water) .....	approx. 13 kg
Protection type.....	IPX4

**Important!**

The equipment is supplied without batteries and without a charger and is allowed to be used only with the lithium-ion batteries of the Power-X-Change series!

Lithium-ion batteries from the Power-X-Change series are allowed to be charged only with a Power-X-Charger.

**5. Before starting the equipment****The machine is supplied without batteries and without a charger!**

Select a point of installation where you can connect the connecting hose with the quick-lock coupling to a water tap (home waterworks or other hose pipe) without the connecting hose being placed under any tension. Make allowance for the length of the connection hose for the cordless hose reel which is 1.5 m. The hose reel must not be connected to and operated from water pipes without a water tap or a stopcock. Select a location for the cordless hose reel where there is as little direct sunshine as possible.

**5.1 Fitting the wall bracket (Fig. 4)**

**Danger!** Check that there are no electric cables or other installations (such as water pipes) near the drill holes. Make sure that the equipment is secured firmly and horizontal to the wall. Use only suitable fasteners on a wall capable of bearing the load.

The supplied dowels and screws are suitable for the following: concrete, natural stone with a dense structure, solid brick, solid limestone bricks, solid lightweight concrete bricks and aerated concrete.

Arrange for the correct orientation of the wall bracket for you to hang in the hose reel later. We recommend a mounting height of approx. 0.7 to 1.2 m for the wall bracket.

1. Mark the holes for the wall bracket.
2. Use a 10 mm drill bit to drill holes in the wall.
3. Insert dowels (15).
4. Secure the wall bracket with the fastening screws (13) and the washers(14).

**5.2 Fitting the cordless hose reel (Fig. 5)**

1. Using both hands, insert the cordless hose reel (1) into the wall bracket (12).
2. The cordless hose reel can be swiveled through 180°.

**Important!** There is a risk of pinching between the cordless hose reel and the wall bracket.

3. Use a matching water connection adapter (16) to connect the connection hose (10) to the water tap.

**5.3 Adjusting the stopper on the garden hose (Fig. 6)**

Undo the screws on the stopper (6) of the garden hose (7) and refit in the position required. The hose reel is not allowed to be used without a stopper on the garden hose.

**5.4 Fitting the battery (Fig. 7)**

Open the battery cover.

Press the pushlock button of the battery as shown in Fig. 7 and push the battery into the mount provided. When the battery is positioned as in Fig. 7, make sure that the pushlock button latches in place! To remove the battery, proceed in reverse order!

**5.5 Charging the battery (Fig. 8)**

1. Take the battery pack out of the equipment. Do this by pressing the pushlock button.
2. Check that your mains voltage is the same as that marked on the rating plate of the battery charger. Insert the power plug of the charger (18) into the socket outlet. The green LED will begin to blink.
3. Insert the battery pack (17) into the battery charger (18).
4. In the section entitled „Charger indicator“ you will find a table with an explanation of the LED display on the charger.

The battery can become a little warm during the charging. This is normal.

If the battery pack fails to charge, check:

- Is there voltage at the power socket?
- Is there good contact at the charging contacts?

If the battery pack still fails to charge, please send

- the charger
  - and the battery pack
- to our customer service center.

**To ensure that items are properly packaged and delivered when you send them to us, please contact our customer service or the point of sale at which the equipment was purchased.**

**When shipping or disposing of batteries and cordless tools, always ensure that they are packed individually in plastic bags to prevent short circuits and fires.**

To ensure that the battery pack provides long service, you should take care to recharge it promptly. You must recharge the battery pack when you notice that the performance of the device drops. Never allow the battery pack to become fully discharged. This will cause it to develop a defect.

### 5.6 Battery capacity indicator (Fig. 9)

Press the button for the battery capacity indicator (A). The battery capacity indicator (B) shows the charge status of the battery using 3 LEDs.

#### All 3 LEDs are lit:

The battery is fully charged.

#### 2 or 1 LED(s) are lit:

The battery has an adequate remaining charge.

#### 1 LED flashes:

The battery is empty, recharge the battery.

#### All LEDs blink:

The battery temperature is too low. Remove the battery from the equipment, keep it at room temperature for one day. If the fault reoccurs, this means that the rechargeable battery has undergone exhaustive discharge and is defective. Remove the battery from the equipment. Never use or charge a defective battery.

## 6. Operation

**Important:** Make sure that the hose is under pressure only during use. When the work is finished, turn off the water supply and empty the hose before winding it up.

### 6.1 Winding out

**Important!** To avoid damaging the equipment, pay attention to the mark for the maximum pull-out length.

- Pull out the desired length of hose from the cordless hose reel. The hose can be latched in any position.
- **Important:** To prevent damage, pull on the hose or the stopper and not on the spray nozzle.
- Check if the spray nozzle is closed and then open the water supply.
- The hose is now ready for use and you can start with your work. Infinite adjustment of the water jet from no water to fine spray and to strong jet is possible by turning the front part of the spray nozzle.

### 6.2 Winding up

- When you are finished with your work, close the spray nozzle first and then the water supply. Before you wind up the hose, open the spray nozzle again to release the remaining water pressure and take the strain off the hose.
- Go with the end of the hose back to the hose reel and press the On/Off switch (Fig. 1 / Item 3) in order to start the wind-up operation. Allow the hose to be fully wound up or stop the hose reel at any position for the length of hose you want.
- Protection function: The cordless hose reel will switch off automatically if it experiences any resistance. To restart, switch on the hose reel again by pressing the On/off switch (3).
- If the hose becomes blocked, pull the hose completely out of the hose reel and have it wind up again. Take care to keep the twisting of the hose to a minimum.

## 7. Cleaning, maintenance and ordering of spare parts

The equipment is largely maintenance-free. However, we recommend regular checks and product care in order to ensure a long service life. The inside of the hose reel housing is not allowed to be cleaned with flowing water, especially not at high pressure.

### Danger!

Always pull out the battery before starting any maintenance and cleaning work.

## 7.1 Maintenance

There are no parts inside the equipment which require additional maintenance.

## 7.2 Changing the garden hose

If the how reel is already fitted with a hose, first pull out the hose to the mark.

Fig. 10 a: Remove the two screws from the maintenance flap and then flip the maintenance flap from the top to the front. Important! Risk of pinching - The hose reel is allowed to be operated only when the maintenance flap is fitted.

Fig. 10 b: Another cover (Item A) should now be visible in the hose reel. If this is not the case, carefully turn the hose reel to the rear. Remove the cover by undoing the screw.

Fig. 10 c: Remove the fastening clasp (Item B) from the quick-lock coupling and then separate the quick-lock coupling from the hose reel. To be able to pull the hose out of the hose reel you must also take the quick-lock coupling off the hose.

Fig. 10 d: To fit a new hose, proceed in reverse order. First pass the hose without quick-lock coupling through the opening in the hose reel and into the hose guide. Then feed the hose to the rear around the hose reel.

**The hose guide (Item C) must be positioned all the way to the right.**

Fig. 10 e: The supplied quick-lock coupling can then be fitted and the hose can be connected to the hose reel from underneath. To prevent the quick-lock coupling from working itself free, it must be secured with the help of the fastening clasp.

Fig. 10 f: Finally, the connection cover and the maintenance flap must be refitted. After the battery is inserted, the hose can be wound up by pressing the button.

## 7.3 Ordering replacement parts:

Please quote the following data when ordering replacement parts:

- Type of machine
- Article number of the machine
- Identification number of the machine
- Replacement part number of the part required

For our latest prices and information please go to [www.Einhell-Service.com](http://www.Einhell-Service.com)

## 8. Disposal and recycling

The equipment is supplied in packaging to prevent it from being damaged in transit. The raw materials in this packaging can be reused or recycled. The equipment and its accessories are made of various types of material, such as metal and plastic. Never place defective equipment in your household refuse. The equipment should be taken to a suitable collection center for proper disposal. If you do not know the whereabouts of such a collection point, you should ask in your local council offices.

## 9. Storage

- Store the equipment and accessories in a dark and dry place at above freezing temperature. The ideal storage temperature is between 5 and 30 °C. Store the electric tool in its original packaging.
- Before lengthy periods of non-use or winter storage, rinse the garden hose of the cordless hose reel thoroughly with water, empty it completely and store it in a dry place.
- The equipment must be completely drained if there is a risk of frost.

## 10. Transport

Plug the connection hose on the blind nipple (Fig. 11/Item 11).

**Notice! For protection, the motor is equipped with a thermal switch which cuts out when the motor is overloaded and switches on again automatically after a short cooling period.**

## 11. Charger indicator

Indicator status		Explanations and actions
Red LED	Green LED	
Off	Flashing	<p><b>Ready for use</b></p> <p>The charger is connected to the mains and is ready for use; there is no battery pack in the charger</p>
On	Off	<p><b>Charging</b></p> <p>The charger is charging the battery pack in quick charge mode. The charging times are shown directly on the charger. Important! The actual charging times may vary slightly from the stated charging times depending on the existing battery charge.</p>
Off	On	<p><b>The battery is charged and ready for use. (READY TO GO)</b></p> <p>The unit then changes over to gentle charging mode until the battery is fully charged.</p> <p>To do this, leave the rechargeable battery on the charger for approx. 15 minutes longer.</p> <p><b>Action:</b></p> <p>Take the battery pack out of the charger. Disconnect the charger from the mains supply.</p>
Flashing	Off	<p><b>Adapted charging</b></p> <p>The charger is in gentle charging mode. For safety reasons the charging is performed less quickly and takes more time. The reasons can be:</p> <ul style="list-style-type: none"> <li>- The rechargeable battery has not been used for a very long time.</li> <li>- The battery temperature is outside the ideal range.</li> </ul> <p><b>Action:</b></p> <p>Wait for the charging to be completed; you can still continue to charge the battery pack.</p>
Flashing	Flashing	<p><b>Fault</b></p> <p>Charging is no longer possible. The battery pack is defective.</p> <p><b>Action:</b></p> <p>Never charge a defective battery pack.</p> <p>Take the battery pack out of the charger.</p>
On	On	<p><b>Temperature fault</b></p> <p>The battery pack is too hot (e.g. due to direct sunshine) or too cold (below 0° C).</p> <p><b>Action:</b></p> <p>Remove the battery pack and keep it at room temperature (approx. 20° C) for one day .</p>

## Disposal



Power tools, rechargeable batteries, accessories and packaging should be sorted for environmental-friendly recycling.

Do not dispose of power tools and batteries/rechargeable batteries into household waste!

### **Only for EU countries:**

According to the Directive 2012/19/EU on waste electrical and electronic equipment and its transposition into national law, power tools that are no longer usable, and, according to the Directive 2006/66/EC, defective or drained batteries must be collected separately and disposed of in an environmentally correct manner.

If disposed incorrectly, waste electrical and electronic equipment may have harmful effects on the environment and human health, due to the potential presence of hazardous substances.

### **Only for United Kingdom:**

According to The Waste Electrical and Electronic Equipment Regulations 2013 (SI 2013/3113) (as amended) and the Waste Batteries and Accumulators Regulations 2009 (SI 2009/890) (as amended), products that are no longer usable must be collected separately and disposed of in an environmentally friendly manner.

The reprinting or reproduction by any other means, in whole or in part, of documentation and papers accompanying products is permitted only with the express consent of the Einhell Germany AG.

Subject to technical changes

## Service information

We have competent service partners in all countries named on the guarantee certificate whose contact details can also be found on the guarantee certificate. These partners will help you with all service requests such as repairs, spare and wearing part orders or the purchase of consumables.

Please note that the following parts of this product are subject to normal or natural wear and that the following parts are therefore also required for use as consumables.

Category	Example
Wear parts*	Battery
Consumables*	
Missing parts	

\* Not necessarily included in the scope of delivery!

In the event of defects or faults, please register the problem on the internet at [www.Einhell-Service.com](http://www.Einhell-Service.com). Please ensure that you provide a precise description of the problem and answer the following questions in all cases:

- Did the equipment work at all or was it defective from the beginning?
- Did you notice anything (symptom or defect) prior to the failure?
- What malfunction does the equipment have in your opinion (main symptom)? Describe this malfunction.

**Danger !**

Lors de l'utilisation d'appareils, il faut respecter certaines mesures de sécurité afin d'éviter des blessures et dommages. Veuillez donc lire attentivement ce mode d'emploi/ces consignes de sécurité. Veillez à le conserver en bon état pour pouvoir accéder aux informations à tout moment. Si l'appareil doit être remis à d'autres personnes, veillez à leur remettre aussi ce mode d'emploi/ces consignes de sécurité. Nous déclinons toute responsabilité pour les accidents et dommages dus au non-respect de ce mode d'emploi et des consignes de sécurité.

**Explication des symboles utilisés (voir figure 12)**

1. Éliminez l'accumulateur selon les règles de l'art
2. À utiliser uniquement dans des endroits secs.
3. Catégorie de protection II
4. Stockage des accumulateurs uniquement dans des pièces sèches à une température ambiante de +10 °C à +40 °C. Ne stockez les accumulateurs que lorsqu'ils sont chargés (charge min. 40 %).
5. **Danger!** - Lisez ce mode d'emploi pour diminuer le risque de blessures.

**1. Consignes de sécurité****Avertissement !**

**Veillez lire toutes les consignes de sécurité, instructions, illustrations et caractéristiques techniques de cet outil électrique.** Toute omission lors du respect des instructions ci-après peut entraîner des décharges électriques, un incendie et/ou de graves blessures.

**Conservez toutes les consignes de sécurité et toutes les instructions pour l'avenir.**

Cet appareil peut être utilisé par les enfants à partir de 8 ans et les personnes avec des capacités physiques, sensorielles ou intellectuelles diminuées ou en manque d'expérience et de connaissances à condition qu'ils soient surveillés ou aient reçu les instructions relatives à l'utilisation sûre de l'appareil et qu'ils comprennent les risques résultant de cette utilisation. Les enfants n'ont pas le droit de jouer avec l'appareil. Les enfants ne doivent pas effectuer le nettoyage et la maintenance de l'utilisateur sans surveillance.

**Danger !**

- Après utilisation, coupez l'eau et délestez le tuyau, ce qui facilite son enroulage.
- Le tuyau doit être exploité uniquement à une température ambiante comprise entre +5 °C et +40 °C. Le tuyau ne doit pas être exposé aux rayons directs du soleil. Cela pourrait endommager le tuyau.
- Après utilisation, il convient de débrancher le tuyau de l'enrouleur de tuyau du raccord d'eau.
- Protégez le tuyau de l'huile, de la chaleur et des arêtes acérées.
- Si vous n'avez pas besoin de l'enrouleur de tuyau, le tuyau devrait toujours rester enroulé !
- L'accès des enfants doit être évité par des mesures adaptées.
- Il ne faut pas monter l'appareil dans un circuit d'eau potable.
- Ne dirigez pas le jet d'eau dur sur des personnes ou des animaux, il y a un risque de blessure.
- Évitez d'exposer directement l'appareil à un jet d'eau.
- Pour éviter les dommages dus au gel, le tuyau doit être complètement vidé à des températures inférieures à +4°C. Si possible, entreposez l'appareil dans une pièce de plus de +4°C.
- L'enrouleur de tuyau doit être utilisé uniquement pour le raccordement à des conduites d'eau avec une pression de service maximale de 8 bar.
- Utilisez la buse de pulvérisation uniquement pour couper temporairement le flux d'eau. Après utilisation, fermez le robinet au niveau de l'alimentation et ouvrez la buse de pulvérisation afin de ne pas solliciter inutilement le système.
- Lors de l'utilisation de pompes électriques, de pompes de surpression domestiques ou similaire, veillez à ce que ces dernières soient suffisamment résistantes à la pression, dans le cas contraire n'utilisez pas la buse de pulvérisation pour couper l'eau afin d'éviter tout dommage.
- Nous déclinons toute responsabilité pour les dommages dus à une surpression au niveau des pompes, pompes de surpression domestiques ou similaire.
- Retirez l'accumulateur avant tout travail sur l'appareil.
- En cas de panne éventuelle de l'appareil, les travaux de réparation doivent uniquement

être réalisés par un(e) spécialiste en électricité ou par le service après-vente.

**Consignes de sécurité spéciales pour les accumulateurs Li-ion :**  
**Vous trouverez les consignes de sécurité spéciales pour les accumulateurs Li-ion dans le petit manuel ci-joint !**

## 2. Description de l'appareil et volume de livraison

### 2.1 Description de l'appareil (figure 1/2/3)

1. Enrouleur de tuyau sans fil
2. Poignée de transport
3. Interrupteur marche/arrêt
4. Couvercle du bloc accumulateur
5. Crochet de fermeture
6. Butée de tuyau d'arrosage
7. Tuyau d'arrosage
8. Buse de pulvérisation
9. Clapet de maintenance
10. Tuyau de raccordement (avec raccord rapide)
11. Embout borgne
12. Support mural
13. 6 Vis de fixation
14. 6 rondelles
15. 6 douilles murales
16. Adaptateurs de raccord d'eau (21 mm (1/2") + 26,5 mm (3/4") + 33,3 mm (1"))

### 2.2 Volume de livraison

Veillez contrôler si l'article est complet à l'aide de la description du volume de livraison. S'il manque des pièces, adressez-vous dans un délai de 5 jours maximum après votre achat à notre service après-vente ou au magasin où vous avez acheté l'appareil muni d'une preuve d'achat valable. Veuillez consulter pour cela le tableau des garanties dans les informations service après-vente à la fin du mode d'emploi.

- Ouvrez l'emballage et prenez l'appareil en le sortant avec précaution de l'emballage.
- Retirez le matériel d'emballage tout comme les sécurités d'emballage et de transport (s'il y en a).
- Vérifiez si la livraison est bien complète.
- Contrôlez si l'appareil et ses accessoires ne sont pas endommagés par le transport.
- Conservez l'emballage autant que possible jusqu'à la fin de la période de garantie.

## Danger !

**L'appareil et le matériel d'emballage ne sont pas des jouets ! Il est interdit de laisser des enfants jouer avec des sacs et des films en plastique et avec des pièces de petite taille. Ils risquent de les avaler et de s'étouffer !**

- Mode d'emploi d'origine
- Consignes de sécurité

## 3. Utilisation conforme à l'affectation

L'enrouleur de tuyau automatique facilite l'arrosage des plantes de jardin et le nettoyage de tout type d'objets dans le jardin et la cour. Il empêche les nœuds et la torsion du tuyau d'arrosage et assure un rangement toujours propre et correct du tuyau. L'enrouleur de tuyau convient exclusivement à une utilisation en extérieur.

### Fluides refoulés :

- Destinés au refoulement d'eau claire (eau douce), eau de pluie ou légères lessives/eaux usées.
- Le liquide refoulé ne doit pas dépasser la température maximale de +35 °C en fonctionnement continu.
- Il est interdit de refouler des liquides combustibles, gazeux ou explosifs avec cet appareil.
- Il faut également éviter le refoulement de liquides agressifs (acides, lessives, jus d'ensilage, etc.) ainsi que de liquides contenant des substances abrasives (sable).
- Cet appareil ne convient pas au transport d'eau potable.

La machine doit exclusivement être employée conformément à son affectation. Chaque utilisation allant au-delà de cette affectation est considérée comme non conforme. Pour les dommages en résultant ou les blessures de tout genre, le producteur décline toute responsabilité et l'opérateur/l'exploitant est responsable.

Veillez au fait que nos appareils, conformément à leur affectation, n'ont pas été construits, pour être utilisés dans un environnement professionnel, industriel ou artisanal. Nous déclinons toute responsabilité si l'appareil est utilisé professionnellement, artisanalement ou dans des sociétés industrielles, tout comme pour toute activité équivalente.

## 4. Données techniques

Tension .....	18 V d.c.
Longueur du tuyau de raccordement .....	1,5 m
Longueur (max.) du tuyau d'arrosage .....	30 m
Pression de service max. ....	8 bar
Ø du tuyau .....	env. 12,5 (mm) (½")
Température de l'eau max. ....	35 °C
Poids (vide) .....	11 kg
Poids (avec eau) .....	env. 13 kg
Type de protection .....	IPX4

### Attention !

L'appareil est livré sans accumulateur et sans chargeur et ne doit être utilisé qu'avec les accumulateurs Li-Ion de la série Power-X-Change !

Les accumulateurs Li-Ion de la série Power-X-Change ne doivent être chargés qu'avec le chargeur Power-X.

## 5. Avant la mise en service

### L'appareil est livré sans accumulateur et sans chargeur !

Sélectionnez le lieu de montage de telle sorte que le tuyau de raccordement puisse être monté avec le raccord rapide sur le prochain robinet d'eau (pompe de surpression domestique / autre tuyau d'arrosage) sans qu'il ne soit sous tension. Veillez à la longueur du tuyau de raccordement de l'enrouleur de tuyau sans fil de 1,5 m. L'enrouleur de tuyau ne doit pas être raccordé à des conduites d'eau sans robinet d'eau/robinet d'arrêt ni être utilisé dans ce cas. Choisissez un emplacement pour l'enrouleur de tuyau sans fil avec le moins de rayonnement solaire possible.

#### 5.1 Montage du support mural (figure 4)

**Danger !** Assurez-vous qu'aucun câble électrique ni aucune autre installation (par ex. conduites d'eau) ne se trouve dans la zone des trous de perçage. Veillez à ce que l'appareil soit bien fixé au mur et à l'horizontale. Utilisez uniquement un matériel de fixation adapté à un mur portant.

Les douilles murales et vis jointes conviennent : au béton, à la pierre naturelle à grainure fine, à la brique pleine, à la brique pleine silico-calcaire, à la brique pleine en béton léger et au béton cellulaire (béton-gaz).

Veillez à la bonne orientation du support mural pour pouvoir y accrocher l'enrouleur de tuyau plus tard. Nous recommandons une hauteur de montage du support mural d'env. 0,7 à 1,2 m.

1. Marquez les trous à l'aide du support mural.
2. Percez les trous dans le mur avec un foret de 10 mm.
3. Insérez les douilles murales (15).
4. Fixez le support mural avec les vis de fixation (13) et les rondelles (14).

#### 5.2 Montage de l'enrouleur de tuyau sans fil (figure 5)

1. Insérez l'enrouleur de tuyau sans fil (1) dans le support mural (12) avec les deux mains.
2. L'enrouleur de tuyau sans fil peut pivoter de 180°.

**Attention !** Risque d'écrasement entre l'enrouleur de tuyau sans fil et le support mural.

3. Raccordez le tuyau de raccordement (10) au robinet d'eau avec l'adaptateur de raccord d'eau (16) adéquat.

#### 5.3 Ajustement de la butée au niveau du tuyau d'arrosage (figure 6)

Desserrez les vis de la butée (6) du tuyau d'arrosage (7) et remontez-les dans la position souhaitée. L'enrouleur de tuyau ne doit pas être utilisé sans butée au niveau du tuyau d'arrosage.

#### 5.4 Montage de l'accumulateur (figure 7)

Ouvrez le couvercle du bloc accumulateur. Appuyez sur la touche d'enclenchement de l'accumulateur comme indiqué sur la figure 7 et insérez l'accumulateur dans le logement d'accumulateur prévu à cet effet. Dès que l'accumulateur est dans la position indiquée sur la figure 7 à droite, veillez à ce que la touche d'enclenchement s'enclenche ! Le démontage de l'accumulateur s'effectue dans l'ordre inverse !

#### 5.5 Charge de l'accumulateur (figure 8)

1. Sortez le bloc accumulateur de l'appareil. Pour cela, appuyez sur la touche d'enclenchement.
2. Comparez si la tension réseau indiquée sur la plaque signalétique correspond à la tension réseau disponible. Branchez la fiche de contact du chargeur (18) dans la prise de courant. Le voyant LED vert commence à clignoter.
3. Mettez l'accumulateur (17) sur le chargeur (18).

4. Au point « Affichage chargeur », vous trouverez un tableau avec les significations des affichages LED sur le chargeur.

Pendant la charge, il est possible que l'accumulateur chauffe quelque peu. C'est cependant normal.

Si'il est impossible de charger le bloc accumulateur, veuillez contrôler,

- si la tension réseau est présente au niveau de la prise de courant.
- si un contact correct est présent au niveau des contacts de charge.

Si la charge du bloc accumulateur reste impossible, nous vous prions de bien vouloir renvoyer

- le chargeur
  - et le bloc accumulateur
- à notre service après-vente.

**Pour un envoi correct, nous vous prions de contacter notre service après-vente ou le point de vente où vous avez acheté l'appareil.**

**Veillez à ce que, lors de l'envoi ou de la mise au rebut, les accumulateurs ou les appareils sans fil soit emballés séparément dans des sacs en plastique afin d'éviter les courts-circuits ou un incendie !**

Dans l'intérêt d'une longue durée de fonctionnement du bloc accumulateur, vous devez prendre soin de recharger le bloc accumulateur en temps voulu. Ceci est dans tous les cas indispensable lorsque vous constatez une diminution de la puissance de l'appareil. Ne déchargez jamais complètement le bloc accumulateur. Ceci cause l'endommagement du bloc accumulateur !

### 5.6 Indicateur de charge de l'accumulateur (fig. 9)

Appuyez sur l'interrupteur pour l'indicateur de charge de l'accumulateur (A). L'indicateur de charge de l'accumulateur (B) vous indique l'état de charge de l'accumulateur à l'aide de trois voyants LED.

#### **Les 3 voyants LED sont allumés :**

L'accumulateur est complètement rechargé.

#### **2 ou 1 voyant LED est (sont) allumé(s)**

L'accumulateur dispose encore d'un résidu de charge suffisant.

#### **1 voyant LED clignote :**

L'accumulateur est vide, il faut le recharger.

#### **Tous les voyants LED clignent :**

La température de l'accumulateur est trop faible. Retirez l'accumulateur de l'appareil et laissez-le reposer pendant un jour à température ambiante. Si l'erreur survient à nouveau, cela signifie que l'accumulateur est en décharge profonde et défectueux. Retirez l'accumulateur de l'appareil. Un accumulateur défectueux ne doit plus être utilisé ou chargé.

## 6. Commande

**Attention :** Le tuyau doit être sous pression uniquement pendant le fonctionnement. Après le travail, fermez l'alimentation en eau et videz le tuyau avant de l'enrouler.

### 6.1 Déroulement

**Attention !** Faites attention au marquage de la longueur d'extension maximale pour éviter d'endommager l'appareil.

- Déroulez le tuyau de l'enrouleur de tuyau sans fil à la longueur souhaitée. Le tuyau peut être bloqué dans n'importe quelle position.
- **Attention :** Pour éviter tout dommage, tirez sur le tuyau ou la butée, mais pas sur la buse de pulvérisation.
- Contrôlez si la buse de pulvérisation est fermée, puis ouvrez l'alimentation en eau.
- Le tuyau est maintenant prêt à l'emploi et vous pouvez commencer à travailler. En tournant la partie avant de la buse de pulvérisation, le jet d'eau peut être réglé en continu entre pas d'eau, brouillard de pulvérisation et jet d'eau dur.

## 6.2 Enroulement

- Lorsque le travail est terminé, fermez d'abord la buse de pulvérisation, puis l'alimentation en eau. Avant l'enroulement, ouvrez à nouveau la buse de pulvérisation pour que la pression d'eau restante puisse s'échapper et le tuyau être délesté.
- Revenez à l'enrouleur de tuyau avec l'extrémité du tuyau et appuyez sur l'interrupteur marche/arrêt (figure 1 / pos. 3) pour démarrer l'enroulement. Laissez le tuyau s'enrouler complètement ou arrêtez l'enrouleur de tuyau à n'importe quelle position pour obtenir la longueur de tuyau souhaitée.
- Fonction de protection : L'enrouleur de tuyau sans fil s'éteint automatiquement en cas de résistance. Il peut être redémarré en remettant l'enrouleur de tuyau en marche via l'interrupteur marche/arrêt (3).
- En cas de blocage du tuyau, sortez complètement le tuyau de l'enrouleur de tuyau et laissez-le se réenrouler. Veillez à ce que le tuyau soit le moins tordu possible.

## 7. Nettoyage, maintenance et commande de pièces de rechange

L'appareil est pratiquement sans maintenance. Nous recommandons toutefois d'effectuer un contrôle et un entretien réguliers afin d'en assurer une longue durée de vie. L'intérieur du carter de l'enrouleur de tuyau ne doit pas être nettoyé à l'eau courante, en particulier pas sous haute pression.

### Danger !

Retirez l'accumulateur avant tous travaux de maintenance/nettoyage.

### 7.1 Maintenance

Aucune pièce à l'intérieur de l'appareil n'a besoin de maintenance.

### 7.2 Remplacement du tuyau d'arrosage

Dans le cas d'un enrouleur de tuyau avec tuyau déjà monté, tirez-le d'abord jusqu'au marquage. Figure 10 a : Retirez les deux vis du clapet de maintenance, puis rabattez le clapet de maintenance du haut vers l'avant. Attention ! Risque d'écrasement - L'enrouleur de tuyau doit uniquement être utilisé lorsque le clapet de maintenance est monté.

Figure 10 b : Un autre recouvrement (pos. A) doit être visible à présent dans l'enrouleur de tuyau. Si tel n'est pas le cas, tournez précautionneusement l'enrouleur de tuyau vers l'arrière. Retirez le recouvrement en desserrant la vis.

Figure 10 c : Retirez le clip de fixation (pos. B) du raccord rapide, puis desserrez le raccord rapide de l'enrouleur de tuyau. Pour que le tuyau puisse être retiré de l'enrouleur de tuyau, il faut également enlever le raccord rapide du tuyau.

Figure 10 d : Le montage d'un nouveau tuyau se fait dans l'ordre inverse des étapes. Pour ce faire, amenez d'abord le tuyau sans raccord rapide à travers l'ouverture de l'enrouleur de tuyau et insérez-le dans le guidage de tuyau. Amenez maintenant le tuyau vers l'arrière autour de l'enrouleur de tuyau.

**Le guidage de tuyau (pos. C) doit se trouver ce faisant tout à droite.**

Figure 10 e : Le raccord rapide compris dans la livraison peut ensuite être monté et le tuyau être raccordé à l'enrouleur de tuyau par le bas. Pour que le raccord rapide ne se desserre pas, il doit être fixé à l'aide du clip de fixation.

Figure 10 f : Pour finir, il faut remonter le recouvrement de raccord et le clapet de maintenance. Après avoir inséré l'accumulateur, le tuyau peut être enroulé en appuyant sur le bouton.

### 7.3 Commande de pièces de rechange :

Pour les commandes de pièces de rechange, veuillez indiquer les références suivantes :

- Type de l'appareil
  - No. d'article de l'appareil
  - No. d'identification de l'appareil
  - No. de pièce de rechange de la pièce requise
- Vous trouverez les prix et informations actuelles à l'adresse [www.Einhell-Service.com](http://www.Einhell-Service.com)

## 8. Mise au rebut et recyclage

L'appareil se trouve dans un emballage permettant d'éviter les dommages dus au transport. Cet emballage est une matière première et peut donc être réutilisé ultérieurement ou être réintroduit dans le circuit des matières premières. L'appareil et ses accessoires sont en matériaux divers, comme par ex. des métaux et matières plastiques. Les appareils défectueux ne doivent pas être jetés dans les poubelles domestiques. Pour une mise au rebut conforme à la réglementation, l'appareil doit être déposé dans un centre de collecte approprié. Si vous ne connaissez pas de centre de collecte, veuillez vous renseigner auprès de l'administration de votre commune.

## 9. Stockage

- Entrez l'appareil et ses accessoires dans un endroit sombre, sec et à l'abri du gel tout comme inaccessible aux enfants. La température de stockage optimale est comprise entre 5 et 30 °C. Conservez l'outil électrique dans l'emballage d'origine.
- Avant une longue période d'inutilisation ou d'hivernage, il faut rincer minutieusement le tuyau d'arrosage de l'enrouleur sans fil à l'eau, le vider complètement et le stocker au sec.
- En cas de risque de gel, videz complètement l'appareil.

## 10. Transport

Enfichez le tuyau de raccordement sur l'embout borgne (figure 11/pos. 11).

**Remarque ! Le moteur est équipé d'un interrupteur thermique destiné à le ménager. Quand celui-ci est en surchauffe, il s'arrête pour redémarrer automatiquement après une courte phase de refroidissement !**

## 11. Affichage chargeur

État de l'affichage		Signification et mesures
Voyant LED rouge	Voyant LED vert	
Arrêt	Clignote	<b>État prêt à l'emploi</b> Le chargeur est raccordé au réseau et est prêt à l'emploi, la batterie n'est pas dans le chargeur.
Marche	Arrêt	<b>Chargement</b> Le chargeur charge la batterie en mode de charge rapide. Les temps de charge correspondants se trouvent directement sur le chargeur. Remarque ! Selon la charge actuelle de la batterie, les temps de charge réels peuvent différer quelque peu des temps de charge indiqués.
Arrêt	Marche	<b>La batterie est chargée et prête à l'emploi. (READY TO GO)</b> Ensuite, on commute sur un processus de charge lent jusqu'au chargement complet. Pour ce faire, laissez la batterie env. 15 min plus longtemps sur le chargeur. <b>Mesures :</b> Retirez la batterie du chargeur. Débranchez le chargeur du réseau.
Clignote	Arrêt	<b>Charge d'adaptation</b> Le chargeur est en mode de charge lente. Dans ce cas, la batterie se charge plus lentement pour des raisons de sécurité et nécessite plus de temps. Cela peut avoir les causes suivantes : - L'accumulateur n'a pas été rechargé depuis longtemps. - La température de la batterie ne se trouve pas dans la zone idéale <b>Mesures :</b> Attendez jusqu'à ce que le processus de charge soit terminé, la batterie peut quand même encore être rechargée.
Clignote	Clignote	<b>Erreur</b> Le processus de charge n'est plus possible. La batterie est défectueuse. <b>Mesures :</b> Une batterie défectueuse ne doit plus être rechargée. Retirez la batterie du chargeur.
Marche	Marche	<b>Perturbation thermique</b> La batterie est trop chaude (par ex. exposition directe au soleil) ou trop froide (en dessous de 0 °C) <b>Mesures :</b> Retirez la batterie et conservez-la un jour à température ambiante (env. 20 °C).

## Élimination des déchets



Pour une mise au rebut conforme à la réglementation, les appareils, les emballages, les piles et accus doivent être déposés dans un centre de collecte approprié. Si vous ne connaissez pas de centre de collecte, veuillez-vous renseigner auprès de l'administration de votre commune. Ne jetez pas les outils électriques, les piles et les accus dans les ordures ménagères!

Uniquement pour les pays de l'UE :

Conformément à la directive européenne 2012/19/UE relative aux déchets d'équipements électriques et électroniques, les outils électroportatifs devenus inutilisables et conformément à la directive 2006/66/CE les piles/accus défectueux ou usagés doivent être récoltés à part et apportés dans un centre de collecte et de recyclage respectueux de l'environnement.

### Valable uniquement pour la France:



Toute réimpression ou autre reproduction de la documentation et des papiers joints aux produits, même sous forme d'extraits, est uniquement permise une fois l'accord explicite de l'Einhell Germany AG obtenu.

Sous réserve de modifications techniques

## Informations service après-vente

Nous disposons dans tous les pays mentionnés dans le bon de garantie de partenaires de service après-vente compétents dont vous trouverez les coordonnées dans le bon de garantie. Ceux-ci se tiennent à votre disposition pour tout ce qui concerne le service après-vente comme les réparations, l'approvisionnement en pièces de rechange et d'usure ou l'achat de pièces de consommation.

Il faut tenir compte du fait que pour ce produit les pièces suivantes sont soumises à une usure liée à l'utilisation ou à une usure naturelle ou que les pièces suivantes sont nécessaires en tant que consommables.

Catégorie	Exemple
Pièces d'usure*	Accumulateur
Matériel de consommation/ pièces de consommation*	
Pièces manquantes	

\*Pas obligatoirement compris dans la livraison !

En cas de vices ou de défauts, nous vous prions d'enregistrer le cas du défaut sur internet à l'adresse [www.Einhell-Service.com](http://www.Einhell-Service.com). Veuillez donner une description précise du défaut et répondre dans tous les cas aux questions suivantes :

- est-ce que l'appareil a fonctionné une fois ou était-il défectueux dès le départ ?
- avez-vous remarqué quelque chose avant la panne (symptôme avant la panne) ?
- quel est le défaut de fonctionnement de l'appareil à votre avis (symptôme principal) ?  
Décrivez ce défaut de fonctionnement.

## Pericolo!

Nell'usare gli apparecchi si devono rispettare diverse avvertenze di sicurezza per evitare lesioni e danni. Quindi leggete attentamente queste istruzioni per l'uso/le avvertenze di sicurezza. Conservate bene le informazioni per averle a disposizione in qualsiasi momento. Se date l'apparecchio ad altre persone, consegnate queste istruzioni per l'uso/le avvertenze di sicurezza insieme all'apparecchio. Non ci assumiamo alcuna responsabilità per incidenti o danni causati dal mancato rispetto di queste istruzioni e delle avvertenze di sicurezza.

## Spiegazione dei simboli utilizzati (vedi Fig. 12)

1. Smaltire la batteria in modo appropriato
2. Utilizzate l'apparecchio soltanto in locali asciutti.
3. Grado di protezione II
4. Conservazione delle batterie soltanto in luoghi asciutti con una temperatura ambiente di +10°C - +40°C. Conservate le batterie solo se sono cariche (almeno al 40%).
5. **Pericolo!** - Per ridurre il rischio di lesioni leggete le istruzioni per l'uso.

## 1. Avvertenze sulla sicurezza

### Avvertimento!

**Leggete tutte le avvertenze di sicurezza, le istruzioni, le illustrazioni e le caratteristiche tecniche che accompagnano il presente elettrodomestico.** Il mancato rispetto delle seguenti istruzioni può causare scosse elettriche, incendi e/o gravi lesioni.

**Conservate tutte le avvertenze di sicurezza e le istruzioni per eventuali necessità future.**

Bambini a partire dagli 8 anni e persone con capacità fisiche, sensoriali o mentali ridotte o prive di esperienza e conoscenze possono usare questo apparecchio solo se vengono sorvegliati o sono stati istruiti riguardo l'uso sicuro dell'apparecchio e conoscono i rischi a esso connessi. I bambini non devono giocare con l'apparecchio. Le operazioni di pulizia e di manutenzione a carico dell'utilizzatore non devono venire eseguite dai bambini se non sono sorvegliati.

### Pericolo!

- Dopo l'uso chiudete l'acqua e scaricate il tubo flessibile, così è più facile avvolgerlo.

- Il tubo flessibile deve essere usato solo a una temperatura ambiente di +5°C-+40°C. Il tubo flessibile non deve essere esposto direttamente ai raggi solari. Ciò potrebbe causare danni al tubo.
- Dopo l'uso il tubo flessibile del tamburo avvolgitubo deve venire separato dall'attacco dell'acqua.
- Tenete il tubo flessibile al riparo da olio, calore e spigoli vivi.
- Se il tamburo avvolgitubo non viene usato, il tubo flessibile deve essere sempre avvolto!
- Adottate misure atte a tenere l'apparecchio lontano dalla portata dei bambini.
- L'apparecchio non deve essere montato nel circuito dell'acqua potabile.
- Non dirigete il forte getto dell'acqua verso persone o animali, sussiste pericolo di lesioni.
- Evitate di esporre l'apparecchio ad un getto d'acqua diretto.
- Per evitare danni dovuti al gelo il tubo flessibile deve essere svuotato completamente in caso di temperature inferiori a +4°C. Se possibile tenete l'apparecchio in un locale con più di +4°C.
- Il tamburo avvolgitubo deve essere usato solo per il collegamento a tubazioni dell'acqua con una pressione max. di esercizio di 8 bar.
- Usate l'ugello di spruzzo solo per interrompere brevemente il getto dell'acqua. Dopo l'uso chiudete il rubinetto dell'acqua di alimentazione e aprite l'ugello di spruzzo per non sottoporre il sistema a pressione se ciò non è necessario.
- Nell'usare le pompe elettriche, le centraline idriche domestiche o simili fate attenzione che presentino una resistenza sufficiente alla pressione, altrimenti per evitare danni non usate l'ugello di spruzzo per chiudere l'acqua.
- Non ci assumiamo alcuna responsabilità per danni che derivino da una pressione eccessiva in pompe, centraline idriche o simili.
- Togliete la batteria prima di ogni operazione all'apparecchio.
- In caso di un eventuale guasto dell'apparecchio i lavori di riparazione devono venire eseguiti soltanto da un elettricista specializzato oppure dal servizio assistenza.

**Avvertenze speciali di sicurezza per batterie agli ioni di litio:**

**Le avvertenze speciali di sicurezza per batterie agli ioni di litio si trovano nell'opuscolo allegato!**

## 2. Descrizione dell'apparecchio ed elementi forniti

### 2.1 Descrizione dell'apparecchio (Fig. 1/2/3)

1. Tamburo avvolgitubo a batteria
2. Maniglia di trasporto
3. Interruttore ON/OFF
4. Coperchio della batteria
5. Ganci di chiusura
6. Arresto del tubo da giardino
7. Tubo da giardino
8. Ugello di spruzzo
9. Portello di manutenzione
10. Tubo flessibile di raccordo (con attacco rapido)
11. Nipplo cieco
12. Supporto per parete
13. 6 viti di fissaggio
14. 6 rosette
15. 6 tasselli per parete
16. Adattatori per attacco acqua (21 mm (1/2") + 26,5 mm (3/4") + 33,3 mm (1"))

### 2.2 Elementi forniti

Verificate che l'articolo sia completo sulla base degli elementi forniti descritti. In caso di parti mancanti, rivolgetevi al nostro Centro Servizio Assistenza o al punto vendita in cui avete acquistato l'apparecchio presentando un documento di acquisto valido entro e non oltre i 5 giorni lavorativi dall'acquisto dell'articolo. Al riguardo fate attenzione alla Tabella Garanzia nelle informazioni sul Servizio Assistenza alla fine delle istruzioni.

- Aprite l'imballaggio e togliete con cautela l'apparecchio dalla confezione.
- Togliete il materiale d'imballaggio e anche i fermi di trasporto / imballo (se presenti).
- Controllate che siano presenti tutti gli elementi forniti.
- Verificate che l'apparecchio e gli accessori non presentino danni dovuti al trasporto.
- Se possibile, conservate l'imballaggio fino alla scadenza della garanzia.

### Pericolo!

**L'apparecchio e il materiale d'imballaggio non sono giocattoli! I bambini non devono giocare con sacchetti di plastica, film e piccoli pezzi! Sussiste pericolo di ingerimento e soffocamento!**

- Istruzioni per l'uso originali
- Avvertenze di sicurezza

## 3. Utilizzo proprio

Il tamburo avvolgitubo automatico rende più facile annaffiare le piante del giardino e la pulizia di oggetti di ogni tipo in giardino ed in cortile. Esso impedisce che il tubo di gomma non si avvolga in modo corretto e provvede a conservarlo sempre in modo ordinato e pulito. Il tamburo avvolgitubo è destinato esclusivamente all'uso in esterni.

### Fluidi convogliati:

- Per convogliare acqua pulita (acqua dolce), acqua piovana oppure leggere soluzioni alcaline/acqua sanitaria.
- La temperatura massima del liquido da convogliare non dovrebbe superare i +35 °C in esercizio continuo.
- Con questo apparecchio non devono venire convogliati liquidi infiammabili, gassosi o esplosivi.
- Si deve evitare anche di convogliare liquidi aggressivi (acidi, soluzioni alcaline, acque di percolamento silo, etc.) e i liquidi con sostanze abrasive (sabbia).
- Questo apparecchio non è adatto al convogliamento dell'acqua potabile.

L'apparecchio deve venire usato solamente per lo scopo a cui è destinato. Ogni altro tipo di uso che esuli da quello previsto non è un uso conforme. L'utilizzatore/l'operatore, e non il costruttore, è responsabile dei danni e delle lesioni di ogni tipo che ne risultino.

Tenete presente che i nostri apparecchi non sono stati costruiti per l'impiego professionale, artigianale o industriale. Non ci assumiamo alcuna garanzia quando l'apparecchio viene usato in imprese commerciali, artigianali o industriali, o in attività equivalenti.

## 4. Caratteristiche tecniche

Tensione .....	18 V DC
Lunghezza tubo di connessione .....	1,5 m
Lunghezza (max.) del tubo da giardino .....	30 m
Pressione di lavoro max. ....	8 bar
Ø tubo flessibile .....	ca. 12,5 mm (1/2")
Temperatura max. dell'acqua .....	35°C
Peso (vuoto) .....	11 kg
Peso (con acqua) .....	ca. 13 kg
Tipo di protezione .....	IPX4

## Attenzione!

L'apparecchio viene fornito senza batterie e senza caricabatterie e deve essere utilizzato solo con le batterie agli ioni di litio della serie Power-X-Change!

Le batterie agli ioni di litio della serie Power-X-Change devono essere ricaricate solo con il caricabatterie Power-X-Charger.

## 5. Prima della messa in esercizio

### L'apparecchio viene fornito senza batterie e senza caricabatterie!

Scegliete il luogo di montaggio in modo che possiate montare il tubo di collegamento con l'attacco rapido al rubinetto più vicino (centralina idrica / altro tubo da giardino) senza che questo sia sottoposto a tensione. Tenete in considerazione la lunghezza di 1,5 m del tubo di collegamento del tamburo avvolgitubo a batteria. Il tamburo avvolgitubo non deve essere collegato a tubazioni dell'acqua o fatto funzionare senza rubinetto di chiusura. Scegliete una posizione del tamburo avvolgitubo a batteria con il minimo irraggiamento solare possibile.

### 5.1 Montaggio del supporto per parete (Fig. 4)

**Pericolo!** Accertatevi che nella zona dei fori non ci siano cavi elettrici o altre installazioni (per es. tubazioni dell'acqua). Fate attenzione che l'apparecchio sia ben fissato alla parete e allineato in orizzontale. Utilizzate solo materiale di fissaggio adatto e usate una parete portante. Le viti e i tasselli per parete forniti sono adatti per: calcestruzzo, pietra naturale dalla struttura compatta, mattoni pieni, mattoni pieni di arenaria calcarea, mattoni pieni di calcestruzzo leggero e calcestruzzo cellulare (poroso).

Fate attenzione all'orientamento corretto del supporto per parete in modo che poi sia facile agganciarvi il tamburo avvolgitubo. Consigliamo un'altezza di montaggio del supporto per parete di ca. 0,7-1,2 m.

1. Segnate i punti dei fori con l'aiuto del supporto per parete.
2. Eseguite i fori nella parete con una punta da trapano da 10 mm.
3. Inserite i tasselli per parete (15).

4. Fissate il supporto per parete con le viti di fissaggio (13) e con le rosette (14).

### 5.2 Montaggio del tamburo avvolgitubo a batteria (Fig. 5)

1. Mettete con ambedue le mani il tamburo avvolgitubo a batteria (1) nel supporto per parete (12).
2. Il tamburo avvolgitubo a batteria può essere ruotato di 180°.

**Attenzione!** Pericolo di schiacciamento fra tamburo avvolgitubo a batteria e supporto per parete.

3. Collegate il tubo di collegamento (10) con l'adattatore per attacco acqua (16) appropriato.

### 5.3 Regolazione dell'arresto sul tubo da giardino (Fig. 6)

Svitare le viti dell'arresto (6) del tubo da giardino (7) e rimontatele nella posizione desiderata. Il tamburo avvolgitubo non deve essere utilizzato senza arresto sul tubo da giardino.

### 5.4 Montaggio della batteria (Fig. 7)

Aprire il coperchio della batteria.

Premete il tasto di arresto della batteria come mostrato nella Fig. 7 e spingete la batteria nell'apposito vano. Non appena la batteria è in una posizione come mostrato a destra nella Fig. 7, fate attenzione che il tasto di arresto scatti. Lo smontaggio della batteria avviene nell'ordine inverso!

### 5.5 Ricarica della batteria (Fig. 8)

1. Estraete la batteria dall'apparecchio. Per farlo premete il tasto di arresto.
2. Controllate che la tensione di rete indicata sulla targhetta corrisponda alla tensione di rete a disposizione. Inserite la spina di alimentazione del caricabatterie (18) nella presa di corrente. Il LED verde inizia a lampeggiare.
3. Inserite la batteria (17) nel caricabatterie (18).
4. Al punto „Indicatori caricabatterie“ trovate una tabella con i significati degli indicatori LED sul caricabatterie.

Durante la ricarica la batteria si può riscaldare un po'. Ma ciò è del tutto normale.

Se la ricarica della batteria non fosse possibile, verificate

- che sia presente tensione di rete sulla presa di corrente
- che ci sia un perfetto contatto dei contatti di ricarica;

Se continuasse a non essere possibile ricaricare la batteria, inviate

- il caricabatterie
- e la batteria

al nostro servizio di assistenza clienti.

**Per un invio corretto contattate il nostro servizio di assistenza clienti o il punto vendita dove avete acquistato l'apparecchio.**

**Nel caso di invio o smaltimento di batterie ovvero di apparecchi a batteria metteteli in sacchetti di plastica separati per evitare cortocircuiti e incendi!**

Per ottenere una lunga durata della batteria si deve provvedere a una puntuale ricarica. Ciò è comunque necessario quando ci si accorge della diminuzione delle prestazioni dell'apparecchio. Non fate scaricare mai completamente la batteria. Questo potrebbe danneggiarla!

### **5.6 Indicazione di carica della batteria (Fig. 9)**

Premete l'interruttore per l'indicazione di carica della batteria (A). L'indicazione di carica della batteria (B) segnala lo stato di carica per mezzo di 3 spie LED.

#### **Tutti e 3 i LED sono illuminati**

La batteria è completamente carica.

#### **1 LED o 2 LED sono illuminati**

La batteria dispone di una sufficiente carica residua.

#### **1 LED lampeggia**

La batteria è scarica, ricaricatela.

#### **Tutti i LED lampeggiano:**

La temperatura della batteria è scesa al di sotto del valore minimo. Togliete la batteria dall'apparecchio e lasciatela un giorno a temperatura ambiente. Se l'errore si presenta di nuovo, la batteria si è scaricata completamente ed è difettosa. Togliete la batteria dall'apparecchio. Una batteria difettosa non deve più venire usata ovvero ricaricata.

## **6. Uso**

**Attenzione:** il tubo flessibile deve essere sotto pressione solo durante l'esercizio. Dopo aver terminato il lavoro chiudete la tubazione di alimentazione dell'acqua e svuotate il tubo prima di avvolgerlo.

### **6.1 Svolgimento**

**Attenzione!** Fate attenzione alla marcatura per la lunghezza di svolgimento massima per evitare danni all'apparecchio.

- Svolgete il tubo flessibile dal tamburo avvolgitubo a batteria nella lunghezza desiderata. Il tubo flessibile può essere fermato in qualsiasi posizione.
- **Attenzione:** afferrate il tubo o l'arresto e non l'ugello di spruzzo per evitare danni.
- Controllate che l'ugello di spruzzo sia chiuso e poi aprite la tubazione di alimentazione dell'acqua.
- Ora il tubo è pronto per l'uso e potete iniziare a lavorare. Ruotando la parte anteriore dell'ugello di spruzzo potete regolare in continuo il getto dell'acqua da zero a nebulizzazione e forte getto d'acqua.

### **6.2 Avvolgimento**

- Una volta terminato il lavoro chiudete prima l'ugello di spruzzo e poi la tubazione di alimentazione dell'acqua. Prima di avvolgere il tubo aprite di nuovo l'ugello di spruzzo in modo che la rimanente pressione dell'acqua venga eliminata ed il tubo non sia più sotto pressione.
- Tenendo in mano l'estremità del tubo flessibile tornate al tamburo avvolgitubo e premete l'interruttore ON/OFF (Fig. 1 / Pos 3) per avviare l'avvolgimento. Lasciate che il tubo flessibile venga riavvolto completamente o arrestate il tamburo avvolgitubo in qualsiasi posizione per la lunghezza del tubo desiderata.
- Funzione di protezione: il tamburo avvolgitubo a batteria si spegne automaticamente in caso di resistenza. È possibile riavviare il tamburo avvolgitubo accendendolo di nuovo tramite l'interruttore ON/OFF (3).
- Se il tubo flessibile si blocca, estraetelo completamente dal tamburo avvolgitubo e fatelo riavvolgere di nuovo. Fate attenzione che il tubo flessibile sia contorto il meno possibile.

## 7. Pulizia, manutenzione e ordinazione dei pezzi di ricambio

L'apparecchio non richiede quasi nessuna manutenzione. Per garantire una lunga durata consigliamo però di controllare e curare regolarmente l'apparecchio. L'interno dell'involucro del tamburo non deve essere pulito sotto l'acqua corrente, in particolare non con getto ad alta pressione.

### Pericolo!

Togliete la batteria prima di qualsiasi lavoro di manutenzione/pulizia.

### 7.1 Manutenzione

All'interno dell'apparecchio non si trovano altre parti sottoposte ad una manutenzione qualsiasi.

### 7.2 Cambio del tubo da giardino

Nel caso che sul tamburo avvolgitubo sia già montato un tubo flessibile estraetelo fino alla marcatura.

Fig. 10 a: Togliete le due viti del portello di manutenzione e poi ribaltate tale portello in avanti e verso il basso. Attenzione! Pericolo di schiacciamento - Il tamburo avvolgitubo deve essere fatto funzionare solo con portello di manutenzione montato.

Fig. 10 b: Ora dovrebbe essere visibile una seconda copertura (Pos. A) nel tamburo avvolgitubo. In caso contrario ruotare con cautela il tamburo avvolgitubo all'indietro. Togliere la copertura svitando la vite.

Fig. 10 c: Togliete la clip di fissaggio (Pos. B) dell'attacco rapido e poi staccate l'attacco rapido dal tamburo avvolgitubo. Per poter estrarre il tubo flessibile dal tamburo avvolgitubo è anche necessario rimuovere l'attacco rapido dal tubo flessibile.

Fig. 10 d: Il montaggio di un nuovo tubo flessibile avviene nell'ordine inverso. In tale operazione introducete dapprima il tubo flessibile senza attacco rapido attraverso l'apertura del tamburo avvolgitubo e la guida del tubo. Ora conducete il tubo flessibile verso la parte posteriore intorno al tamburo avvolgitubo.

**In questo la guida del tubo (Pos. C) deve trovarsi completamente a destra.**

Fig. 10 e: Poi potete montare l'attacco rapido compreso tra gli elementi forniti e collegare al tamburo avvolgitubo il tubo flessibile conducendolo dal basso. L'attacco rapido deve essere bloccato con la clip di fissaggio in modo che non si stacchi.

Fig. 10 f: Alla fine devono essere rimontati la copertura dell'attacco e il portello di manutenzione. Dopo aver inserito la batteria si può avvolgere il tubo flessibile premendo il pulsante.

### 7.3 Ordinazione di pezzi di ricambio:

Volendo commissionare dei pezzi di ricambio, si dovrebbe dichiarare quanto segue:

- modello dell'apparecchio
- numero dell'articolo dell'apparecchio
- numero d'ident. dell'apparecchio
- numero del pezzo di ricambio del ricambio necessitato.

Per i prezzi e le informazioni attuali si veda [www.Einhell-Service.com](http://www.Einhell-Service.com)

## 8. Smaltimento e riciclaggio

L'apparecchio si trova in un imballaggio per evitare i danni dovuti al trasporto. Questo imballaggio rappresenta una materia prima e può perciò essere utilizzato di nuovo o riciclato. L'apparecchio e i suoi accessori sono fatti di materiali diversi, per es. metallo e plastica. Gli apparecchi difettosi non devono essere gettati nei rifiuti domestici. Per uno smaltimento corretto l'apparecchio va consegnato ad un apposito centro di raccolta. Se non vi è noto nessun centro di raccolta, rivolgetevi per informazioni all'amministrazione comunale.

## 9. Conservazione

- Conservate l'apparecchio e i suoi accessori in un luogo buio, asciutto, al riparo dal gelo e non accessibile ai bambini. La temperatura ottimale per la conservazione è compresa tra i 5 e i 30 °C.
- Conservate l'elettrotensile nell'imballaggio originale.
- In caso di inattività prolungata oppure durante l'inverno il tubo da giardino del tamburo avvolgitubo a batteria deve essere sciacquato bene con acqua, svuotato completamente e conservato in un luogo asciutto.

- In caso di pericolo di gelo l'apparecchio deve venire svuotato completamente.

## 10. Trasporto

Inserite il tubo di collegamento sul nipplo cieco (Fig 11/Pos. 11).

**Avviso! Come protezione il motore dispone di un interruttore termico che lo disinserisce in caso di sovraccarico e lo reinserisce automaticamente dopo una breve fase di raffreddamento!**

## 11. Indicatori caricabatterie

Stato indicatori		Significato e interventi
LED rosso	LED verde	
Spento	Lampeggia	<b>Pronto all'esercizio</b> Il caricabatterie è collegato alla rete e pronto per l'uso, la batteria non è nel caricabatterie.
Acceso	Spento	<b>Ricarica</b> Il caricabatterie ricarica la batteria in esercizio di ricarica veloce. Per i relativi tempi di ricarica si veda direttamente sul caricabatterie. Avvertenza! In base alla carica residua della batteria i tempi di ricarica effettivi possono variare leggermente da quelli indicati.
Spento	Acceso	<b>La batteria è ricaricata e pronta per l'uso. (READY TO GO)</b> Poi l'apparecchio passa alla ricarica lenta fino a completare il processo. A tale scopo lasciate la batteria collegata al caricabatterie per altri 15 min. <b>Intervento:</b> Togliete la batteria dal caricabatterie. Staccate il caricabatterie dalla rete.
Lampeggia	Spento	<b>Regolatore di carica</b> Il caricabatterie si trova nella modalità di ricarica lenta. In questo modo la batteria viene ricaricata più lentamente per motivi di sicurezza e la ricarica richiede più tempo. Ciò può essere dovuto ai seguenti motivi: - La batteria non è stata ricaricata per molto tempo. - La temperatura della batteria non si trova nel range ideale. <b>Intervento:</b> Attendete la fine della ricarica, si può comunque continuare a ricaricare la batteria.
Lampeggia	Lampeggia	<b>Anomalia</b> La ricarica non è più possibile. La batteria è difettosa. <b>Intervento:</b> Una batteria difettosa non deve più venire ricaricata. Togliete la batteria dal caricabatterie.
Acceso	Acceso	<b>Anomalia termica</b> La batteria è troppo calda (per es. esposizione diretta al sole) o troppo fredda (al di sotto dei 0°C) <b>Intervento:</b> Togliete la batteria e tenetela per un giorno a temperatura ambiente (ca. 20°C).

## Smaltimento



Avviare ad un riciclaggio rispettoso dell'ambiente elettrodomestici, batterie, accessori ed imballaggi non più impiegabili.

Non gettare elettrodomestici e batterie/pile tra i rifiuti domestici!

Per un corretto smaltimento verificare sempre le disposizioni del proprio comune.

### **Solo per i Paesi UE:**

Ai sensi della Direttiva Europea 2012/19/UE sui rifiuti di apparecchiature elettriche ed elettroniche e del suo recepimento nel diritto nazionale, gli elettrodomestici non più utilizzabili e, ai sensi della Direttiva Europea 2006/66/CE, le batterie/le pile difettose o esauste, andranno raccolti separatamente e riciclati nel rispetto dell'ambiente.

In caso di smaltimento improprio, le apparecchiature elettriche ed elettroniche potrebbero avere effetti nocivi sull'ambiente e sulla salute umana a causa della possibile presenza di sostanze nocive.

La ristampa o l'ulteriore riproduzione, anche parziale, della documentazione o dei documenti d'accompagnamento dei prodotti è consentita solo con l'esplicita autorizzazione da parte della Einhell Germany AG.

Con riserva di apportare modifiche tecniche

## Informazioni sul Servizio Assistenza

In tutti i Paesi indicati nel certificato di garanzia disponiamo di competenti partner per il Servizio Assistenza (per i relativi dati di contatto si veda il certificato di garanzia), che sono a vostra disposizione per tutte le richieste di assistenza come riparazione, fornitura di pezzi di ricambio e parti di usura o vendita di materiali di consumo.

Si deve tenere presente che le seguenti parti di questo prodotto sono soggette a un'usura naturale o dovuta all'uso ovvero che le seguenti parti sono necessarie come materiali di consumo.

<b>Categoria</b>	<b>Esempio</b>
Parti soggette ad usura *	Batteria
Materiale di consumo/parti di consumo *	
Parti mancanti	

\* non necessariamente compreso tra gli elementi forniti!

In presenza di difetti o errori vi preghiamo di denunciare il caso sul sito internet [www.Einhell-Service.com](http://www.Einhell-Service.com). Vi preghiamo di descrivere con precisione l'anomalia e a tal riguardo di rispondere in ogni caso alle seguenti domande:

- L'apparecchio ha già funzionato una volta o era difettoso fin dall'inizio?
- Avete notato qualcosa prima che si manifestasse il difetto (sintomo prima del difetto)?
- A vostro parere che cosa non funziona nell'apparecchio (sintomo principale)?  
Descrivete che cosa non funziona.

**Fare!**

Ved brug af el-værktøj er der visse sikkerhedsforanstaltninger, der skal respekteres for at undgå skader på personer og materiel. Læs derfor betjeningsvejledningen / sikkerhedsanvisningerne grundigt igennem. Opbevar betjeningsvejledningen et praktisk sted, så du altid kan tage den frem efter behov. Husk at lade betjeningsvejledningen / sikkerhedsanvisningerne følge med værktøjet, hvis du overdrager det til andre. Vi fraskriver os ethvert ansvar for skader på personer eller materiel, som måtte opstå som følge af, at anvisningerne i denne betjeningsvejledning, navnlig vedrørende sikkerhed, tilsidesættes.

**Forklaring af de anvendte symboler (se fig. 12)**

1. Akkumulatorbatteriet skal bortskaffes ifølge miljøforskrifterne
2. Kun til brug i tørre rum.
3. Kapslingsklasse II
4. Akkumulatorbatterierne må kun opbevares i tørre rum ved en omgivelsestemperatur på +10 °C - +40 °C. Akkumulatorbatterier skal opbevares opladet (ladet mindst 40%).
5. **Fare!** - Læs betjeningsvejledningen for at reducere risikoen for personskade.

**1. Sikkerhedsanvisninger****Advarsel!**

**Læs alle sikkerhedsanvisninger, anvisninger, illustrationer og tekniske data, som dette el-værktøj er udstyret med.** Følges de efterfølgende anvisninger ikke, kan dette føre til elektrisk stød, brand og/eller alvorlige kvæstelser.

**Alle sikkerhedsanvisninger og øvrige anvisninger skal opbevares for senere brug.**

Dette produkt må betjenes af børn, der er fyldt 8 år eller ældre, og af personer med begrænsede fysiske eller sensoriske færdigheder eller af personer, der er psykisk ustabile eller ikke har nogen erfaring og kendskab til produktet, hvis de er under opsyn eller er blevet instrueret i en sikker brug af produktet og forstår de farer, der er forbundet med at arbejde med det. Børn må ikke bruge produktet som legetøj. Rengøring og brugervedligeholdelse må kun gennemføres af børn, hvis de er under opsyn.

**Fare!**

- Efter brug slukkes for vandet, og slangen aflastes, hvilket gør det nemmere at rulle slangen op.
- Slangen må ikke bruges i temperaturer, der ligger uden for zonen +5°C til +40°C. Slangen må ikke udsættes for direkte sollys. Det vil kunne beskadige slangen.
- Efter brug skal slangen til slangetromlen frakobles vandtilslutningen.
- Beskyt slangen mod varme, olie og skarpe kanter.
- Hvis slangetromlen ikke behøves, skal slangen være rullet op!
- Træf de nødvendige foranstaltninger for at undgå, at børn kan komme til pumpen.
- Produktet må ikke indbygges i drikkevandscirkulationen.
- Ret ikke vandstrålen direkte mod mennesker eller dyr, da en kraftig vandstråle kan forårsage legemsbeskadigelse.
- Undgå, at produktet udsættes for direkte vandstråler.
- Ved temperaturer under +4°C skal slangen tømmes helt for at undgå frostskafer. Om muligt opbevares slangetromlen i et rum med over +4°C.
- Slangetromlen må kun tilsluttes vandledninger med et maksimalt driftstryk på 8 bar.
- Brug kun sprøjtedyse til kortvarig blokering af vandflowet. Efter brug spærres vandhanen af ved tilløbet, og sprøjtedyse åbnes, så systemet ikke belastes unødigt.
- Ved brug af elektriske pumper, husvandværk o.lign. skal du være opmærksom på, at disse skal være tilstrækkeligt tryktætte; sprøjtedyse må ellers ikke benyttes til at spærre af for vandet med, da dette kan medføre beskadigelse.
- Vi fraskriver os ansvaret for skader, som måtte opstå som følge af overtryk i pumper, husvandværk eller lignende.
- Fjern akkubatteriet, før du går i gang med at arbejde på produktet.
- Hvis produktet får funktionssvigt, skal reparationsarbejdet overlades til el-fagmand eller kundeservice.

**Specielle sikkerhedsanvisninger til Li-Ion akkuer:**

**De specielle sikkerhedsanvisninger til Li-Ion akkuer findes i det vedlagte hæfte!**

## 2. Produktbeskrivelse og leveringsomfang

### 2.1 Produktbeskrivelse (fig. 1/2/3)

1. Akku-slangetromle
2. Bæregreb
3. Tænd/sluk-knap
4. Låg til akkumulatorbatteri
5. Låsehaspe
6. Stopper til haveslange
7. Haveslange
8. Sprøjtedyse
9. Vedligeholdelsesklap
10. Tilslutningslange (med lynkobling)
11. Blindnippel
12. Vægholder
13. 6x fastgørelsesskrue
14. 6x spændeskive
15. 6x vægdybel
16. Vandtilslutning-adapter (21 mm (1/2") + 26,5 mm (3/4") + 33,3 mm (1"))

### 2.2 Leveringsomfang

Kontroller på grundlag af det beskrevne leveringsomfang, at varen er komplet. Hvis nogle dele mangler, bedes du senest inden 5 hverdage efter købet af varen henvende dig til vores servicecenter eller det sted, hvor du har købt varen, med forevisning af gyldig købskvittering. Vær her opmærksom på garantioversigten, der er indeholdt i serviceinformationerne bagest i vejledningen.

- Åbn pakken, og tag forsigtigt maskinen ud af emballagen.
- Fjern emballagematerialet samt emballage- og transportsikringer (hvis sådanne forefindes).
- Kontroller, at der ikke mangler noget.
- Kontroller maskine og tilbehør for transportsikringer.
- Opbevar så vidt muligt emballagen indtil garantiperiodens udløb.

### Fare!

**Maskinen og emballagematerialet er ikke legetøj! Børn må ikke lege med plastikposer, folier og smådele! Fare for indtagelse og kvælning!**

- Original betjeningsvejledning
- Sikkerhedsanvisninger

## 3. Formålsbestemt anvendelse

Den automatiske slangetromle er et praktisk redskab til vanding af haveplanter og rengøring af diverse genstande i haven, på gårdspladsen osv. Tromlen forhindrer, at haveslangen snor sig og knuder sammen og sikrer, at slangen opbevares ordentligt og velbeskyttet. Slangetromlen er udelukkende egnet til brug udendørs.

### Pumpemedier:

- Til pumpning af klart vand (ferskvand), regnvand eller let vaskelud/brugsvand.
- Den transporterede væskes maksimale temperatur må ikke overskride +35°C i vedvarende drift.
- Der må ikke pumpes brandbare, gassende eller eksplosive væsker med denne maskine.
- Pumpning af aggressive væsker (syrer, lud, silodrænsaft osv.) samt væske med abrasive stoffer (sand) skal ligeledes undgås.
- Dette produkt er ikke egnet til pumpning af drikkevand.

Produktet må kun anvendes i overensstemmelse med det tiltænkte formål. Enhver anden form for anvendelse er ikke tilladt. Vi fraskriver os ethvert ansvar for skader, det være sig på personer eller materiel, der måtte opstå som følge af, at produktet ikke er blevet anvendt korrekt. Dette er alene brugerens/ejerens ansvar.

Bemærk, at vore produkter ikke er konstrueret til erhvervsmæssig, håndværksmæssig eller industriel brug. Vi fraskriver os ethvert ansvar, såfremt produktet anvendes i erhvervsmæssigt, håndværksmæssigt, industrielt eller lignende øjemed.

## 4. Tekniske data

Spænding .....	18 V d.c.
Længde tilslutningslange .....	1,5 m
Længde haveslange (maks.) .....	30 m
Maks. arbejdstryk .....	8 bar
Slange-Ø .....	ca. 12,5 mm (1/2")
Vandtemperatur maks. ....	35°C
Vægt (tom) .....	11 kg
Vægt (inkl. vand) .....	ca. 13 kg
Kapslingsklasse .....	IPX4

**Pas på!**

Produktet leveres uden akkumulatorbatterier og uden ladeaggregat og må kun bruges sammen med Li-Ion akkumulatorbatterierne fra Power-X-Change serien!

Li-Ion akkumulatorbatterierne fra Power-X-Change serien må kun lades med Power-X-Charger.

**5. Inden ibrugtagning****Produktet leveres uden akkumulatorbatterier og uden ladeaggregat!**

Vælg et egnet sted til samling af slangetromlen, dvs. at tilslutningsslangen med lynkobling skal kunne sættes til den nærmeste vandhane (husvandværk/ anden haveslange) uden at være i spænd. Kontroller længden på tilslutningsslangen til akku-slangetromlen på 1,5 m. Slangetromlen må hverken forbindes med eller bruges sammen med vandledninger uden vand-/afspærringshane. Sørg for, at akku-slangetromlen stilles et sted, hvor den er beskyttet mod solstråler.

**5.1 Montering af vægholder (billede 4)**

**Fare!** Kontrollér, at der ikke er elektriske ledninger eller andre installationer i området omkring borehullerne (f.eks. vandrør). Sørg for, at produktet sidder godt fast på væggen i vandret position. Anvend kun egnet fastgørmingsmateriale på en bæredygtig væg.

De medfølgende vægdyvler og skruer egner sig til: Beton, natursten med tæt struktur, massiv teglsten, massiv kalksandsten, massiv sten af letbeton og cellebeton (gasbeton).

Kontroller, at vægholderen er anbragt rigtigt, så slangetromlen kan hænges rigtigt på noget senere. Vi anbefaler en monteringshøjde for vægholderen på ca. 0,7-1,2 m.

1. Marker huller vha. vægholderen.
2. Bor huller i væggen med et 10-mm-bor.
3. Sæt vægdybler (15) i.
4. Fastgør vægholderen med fastgørelsesskruerne (13) og spændeskiverne (14).

**5.2 Montering af akku-slangetromle (billede 5)**

1. Sæt akku-slangetromlen (1) ind i vægholderen (12) med begge hænder.
2. Akku-slangetromlen kan svinges 180°.  
**Pas på!** Fare for klemning mellem akku-slangetromle og vægholder.
3. Forbind tilslutningsslangen (10) med vandhansen vha. en passende vandtilslutningsadapter (16).

**5.3 Justering af stopper på haveslange (billede 6)**

Løsn skruerne på stopperen (6) til haveslangen (7) og anbring dem igen i den ønskede position. Slangetromlen må ikke bruges uden stopper på haveslangen.

**5.4 Montering af akkumulatorbatteri (billede 7)**

Åbn låget til akkumulatorbatteriet. Tryk på anslagsknappen på akkumulatorbatteriet som vist på billede 7 og skub akkumulatorbatteriet ind i den dertil indrettede akkuholder. Når akkumulatorbatteriet er i en position som vist til højre på billede 7, skal anslagsknappen gå i indgreb! Akkumulatorbatteriet afmonteres tilsvarende i modsat rækkefølge!

**5.5 Opladning af akkumulatorbatteri (billede 8)**

1. Tag akku-pack-en ud af produktet. Tryk på anslagsknappen.
2. Kontrollér, at netspændingen, som står anført på mærkepladen, svarer til den forhåndenværende netspænding. Sæt stikket til ladeaggregatet (18) i stikkontakten. Den grønne lysdiode begynder at blinke.
3. Sæt akkumulatorbatteriet (17) på ladeaggregatet (18).
4. Under punkt „Visninger på ladeaggregat“ findes en oversigt over LED-visningernes betydning.

Under opladningen kan akkumulatorbatteriet blive varmt. Dette er helt normalt.

Hvis det ikke er muligt at oplade akku-pack'en, skal du kontrollere,

- om der er netspænding i stikkontakten.
- om forbindelsen til ladekontakterne er i orden.

Hvis det stadigvæk ikke er muligt at oplade akku-pack'en, bedes du indsende

- ladeaggregatet
- samt akku-pack'en til vores kundeservice.

**Kontakt vores kundeservice eller den forretning, hvor du har købt produktet, hvis du har brug for at vide, hvordan produktet sendes korrekt.**

**Ved forsendelse og bortskaffelse af akkumulatorbatterier og akkumaskine skal disse indpakkes særskilt i en plastikpose, for at undgå kortslutning og brand!**

Sørg for at genoplade akkupack'en i god tid for at sikre en lang levetid. Genopladning skal under alle omstændigheder ske, når du kan konstatere, at maskinens ydelse er aftagende. Undgå, at akkupack'en aflades helt. Det vil ødelægge akkupack'en!

### 5.6 Akkumulatorbatteri-kapacitetsindikator (fig. 9)

Tryk på kontakten til akkumulatorbatteri-kapacitetsindikator (A). Akkumulatorbatteri-kapacitetsindikatoren (B) indikerer akkumulatorbatteriets ladetilstand ved hjælp af 3 LED-lamper.

#### Alle 3 LED'er lyser:

Akkuen er fuldt opladet.

#### 2 eller 1 LED(er) lyser

Akkubatteriet råder over tilstrækkelig restkapacitet.

#### 1 LED blinker:

Akkubatteriet er afladt; oplad akkubatteriet.

#### Alle LED-lamper blinker:

Akkumulatorbatteriets temperatur er underskrevet. Fjern akkumulatorbatteriet fra produktet og lad akkumulatorbatteriet hvile en dag ved stuetemperatur. Fremkommer fejlen igen, er akkumulatorbatteriet meget afladet og defekt. Fjern akkumulatorbatteriet fra produktet. Et defekt akkumulatorbatteri må ikke længere bruges og oplades.

## 6. Betjening

**Pas på:** Slangen må kun være under tryk, når den er i brug. Efter arbejdet: Luk for vandtilførslen og tøm slangen, før den rulles op.

### 6.1 Udrulning

**Pas på!** Hold øje med markeringen for den maks. udtrækslængde, da produktet ellers kan beskadiges.

- Træk slangen ud af akku-slangetromlen til den ønskede længde. Slangen kan fastlåses i den ønskede position.
- **Pas på:** Træk i slangen eller i stopperen og ikke i sprøjtedyksen, da dette kan føre til skader.
- Kontroller, at sprøjtedyksen er lukket, og luk op for vandtilledningen.
- Slangen er nu klar til brug, og du kan begynde arbejdet. Ved at dreje på den forreste del af dysen kan du indstille vandstrålen trinløst mellem ingen vand, forstøver og hård vandstråle.

### 6.2 Oprulning

- Når du er færdig med at vande/rengøre, lukker du først for sprøjtedyksen og derefter for vandtilledningen. Inden oprulning skal du åbne sprøjtedyksen igen, så det resterende vandtryk kan slippe ud og slangen aflastes.
- Går tilbage til slangetromlen med slangeenden og tryk på tænd-/slukknappen (billede 1/ pos 3) for at starte oprulningen. Sørg for, at slangen rulles helt op eller stop slangetromlen et hvilket som helst sted, hvis du ønsker en bestemt slangelængde.
- Beskyttelsesfunktion: Akku-slangetromlen slukker automatisk, hvis der opstår modstand. Slangetromlen startes igen ved at tænde for den med tænd-/slukknappen (3).
- Skulle slangen blokere, trækkes slangen helt ud af slangetromlen, før den trækkes ind igen. Sørg for, at slangen ikke drejes alt for meget.

## 7. Rengøring, vedligeholdelse og reservedelsbestilling

Produktet er næsten vedligeholdelsesfrit. Vi anbefaler dog regelmæssig kontrol og pleje for at sikre en lang levetid. Den indvendige side af slange- tromlen må ikke rengøres med rindende vand, især ikke under højt tryk.

### Fare!

Træk akkumulatorbatteriet ud inden vedligeholdelse/rengøring.

### 7.1 Vedligeholdelse

Der findes ikke yderligere dele, som skal vedligeholdes inde i maskinen.

### 7.2 Skift af haveslange

Er en slange- tromle allerede udstyret med en slange, trækkes denne først helt ud til markeringen. Billede 10 a: Fjern de to skruer på vedligeholdelsesklappen og klap herefter vedligeholdelsesklappen oppefra og fremad. Pas på! Fare for klemning - Slange- tromlen må kun bruges med monteret vedligeholdelsesklap.

Billede 10 b: Nu bør der kunne ses en yderligere afdækning (pos. A) i slange- tromlen. Er dette ikke tilfældet, drejes slange- tromlen forsigtigt bagud. Løsn skruen og fjern afdækningen.

Billede 10 c: Fjern fastgørelsesklemmerne (pos. B) fra lynkoblingen og løsn så lynkoblingen fra slange- tromlen. Lynkoblingen skal fjernes fra slangen, før slangen kan trækkes ud af slange- tromlen.

Billede 10 d: Monter en ny slange i modsat rækkefølge. Før først slangen uden lynkobling gennem åbningen på slange- tromlen og før den ind i slangeføringen. Før så slangen bagud rundt omkring slange- tromlen.

**Slangeføringen (pos. C) skal befinde sig helt til højre.**

Billede 10 e: Herefter kan den medleverede lynkobling monteres, og slangen forbindes med slange- tromlen nedefra. Lynkoblingen skal sikres med fastgørelsesklemmer, så den ikke kan løsne sig.

Billede 10 f: Til sidst monteres tilslutningsafdækning og vedligeholdelsesklap igen. Når akkuen er sat i, kan slangen vikles op ved at trykke på knappen.

### 7.3 Reservedelsbestilling:

Ved bestilling af reservedele bedes følgende oplyst:

- Produktets typebetegnelse
- Produktets varenummer
- Produktets identnummer
- Nummeret på den ønskede reservedel

Aktuelle priser og øvrig information findes på [www.Einhell-Service.com](http://www.Einhell-Service.com)

## 8. Bortskaffelse og genanvendelse

Produktet leveres indpakket for at undgå transportskader. Emballagen består af råmaterialer og kan genanvendes eller indleveres på genbrugsstation. Produktet og dets tilbehør består af forskelligartede materialer, f.eks. metal og plast. Defekte produkter må ikke smides ud som almindeligt husholdningsaffald. For at sikre en fagmæssig korrekt bortskaffelse skal produktet indleveres på et affaldsdepot. Hvis du ikke har kendskab til lokalt affaldsdepot, så kontakt din kommune.

## 9. Opbevaring

- Maskinen og dens tilbehør skal opbevares på et mørkt, tørt og frostfrit sted uden for børns rækkevidde. Den optimale lagertemperatur ligger mellem 5 og 30°C. Opbevar el-værktøjet i den originale emballage.
- Inden længere tids pause eller vintermagasiner skal haveslangen til akku-slange- tromlen skylles grundigt igennem med vand, tømmes helt og opbevares et tørt sted.
- Ved risiko for frost skal produktet tømmes fuldstændigt.

## 10. Transport

Anbring tilslutningsslangen på blindniplen (billede 11/pos. 11).

**Bemærk! Til beskyttelse af motoren er denne udstyret med en termoafbryder, som slår fra ved overbelastning; efter en kort nedkølingsfase slår den til igen automatisk!**

## 11. Visning på ladeaggregat

Visningsstatus		Betydning og påkrævet handling
Rød lysdiode	Grøn lysdiode	
Slukket	Blinker	<b>Standby-modus</b> Ladeaggregatet er forbundet med nettet og klar til drift, akkumulatorbatteriet er ikke i ladeaggregatet
Tændt	Slukket	<b>Opladning</b> Ladeaggregatet lader akkumulatorbatteriet op i hurtigladningsmodus. De pågældende ladetider findes direkte på ladeaggregatet. Bemærk! De faktiske ladetider kan afvige noget fra de angivne ladetider afhængigt af den eksisterende akkuladning.
Slukket	Tændt	<b>Akkumulatorbatteriet er opladt og klar til brug. (READY TO GO)</b> Herefter skiftes til skånende opladning, indtil fuldstændig opladning er nået. Lad hertil akkumulatorbatteriet blive ca. 15 min. længere på ladeaggregatet. <b>Påkrævet handling:</b> Tag akkumulatorbatteriet ud af ladeaggregatet. Afbryd ladeaggregatet fra strømforsyningsnettet.
Blinker	Slukket	<b>Tilpasningsopladning</b> Ladeaggregatet befinder sig i funktionen for skånsom opladning. Her oplades akkumulatorbatteriet af sikkerhedsgrunde langsommere og skal bruge mere tid. Det kan have følgende årsager: - Akkumulatorbatteriet er ikke blevet opladet i meget lang tid. - Akkumulatorbatteriets temperatur ligger ikke i det ideelle område. <b>Påkrævet handling:</b> Vent, indtil ladeprocessen er færdig, akkumulatorbatteriet kan stadigvæk oplades.
Blinker	Blinker	<b>Fejl</b> Opladning er ikke længere mulig. Akkumulatorbatteriet er defekt. <b>Påkrævet handling:</b> Et defekt akkumulatorbatteri må ikke længere oplades. Tag akkumulatorbatteriet ud af ladeaggregatet.
Tændt	Tændt	<b>Temperaturfejl</b> Akkumulatorbatteriet er for varmt (f.eks. direkte solindfald) eller for koldt (under 0° C). <b>Påkrævet handling:</b> Tag batteriet ud, og opbevar det 1 dag ved stuetemperatur (ca. 20° C).

## Bortskaffelse



El-værktøj, akku, tilbehør og emballage skal genbruges på en miljøvenlig måde.

Smid ikke el-værktøj og akkuer/batterier ud sammen med det almindelige husholdningsaffald!

### Gælder kun i EU lande:

Iht. det europæiske direktiv 2006/66/EF samt 2012/19/EU om affald fra elektrisk og elektronisk udstyr og de nationale bestemmelser, der er baseret herpå, skal kasserede el-værktøjer, samt defekte eller opbrugte akkuer/batterier indsamles separat og genbruges iht. gældende miljøforskrifter.

Ved forkert bortskaffelse kan elektrisk og elektronisk affald have skadelige virkninger på miljøet og menneskers sundhed på grund af den mulige tilstedeværelse af farlige stoffer.

Genoptryk eller anden kopiering af dokumentation og følgedokumenter til produkter, også i uddrag, er kun tilladt med udtrykkelig tilladelse fra Einhell Germany AG.

Ret til tekniske ændringer forbeholdes

## Serviceinformationer

I alle lande, der er nævnt i garantibeviset, råder vi over kompetente servicepartnere, hvis kontaktdata fremgår af garantibeviset. De står til din rådighed i forbindelse med enhver form for service som f.eks. reparation, anskaffelse af reservedele og sliddele eller køb af forbrugsmaterialer.

Vær opmærksom på, at følgende dele på produktet slides som følge af brug eller udsættes for naturligt slid resp. at følgende dele anses som forbrugsmaterialer.

Kategori	Eksempel
Sliddele*	Akku
Forbrugsmateriale/ forbrugsdele*	
Manglende dele	

\* er ikke nødvendigvis indeholdt i leveringsomfanget!

Konstateres mangler eller fejl, bedes du melde fejlen på internettet under [www.Einhell-Service.com](http://www.Einhell-Service.com). Det er vigtigt at beskrive fejlen så nøjagtigt som muligt og i hvert fald besvare følgende spørgsmål:

- Har produktet fungeret, eller var det defekt fra begyndelsen?
- Har du bemærket noget usædvanligt, inden defekten opstod (symptom før defekt)?
- Hvilken fejlfunktion mener du, at produktet er berørt af (hovedsymptom)?  
Beskriv venligst fejlfunktionen.

**Fara!**

Innan maskinen kan användas måste särskilda säkerhetsanvisningar beaktas för att förhindra olyckor och skador. Läs därför noggrant igenom denna bruksanvisning och dessa säkerhetsanvisningar. Förvara dem på ett säkert ställe så att du alltid kan hitta önskad information. Om maskinen ska överlåtas till andra personer måste även denna bruksanvisning och dessa säkerhetsanvisningar medfölja. Vi övertar inget ansvar för olyckor eller skador som har uppstått om denna bruksanvisning eller säkerhetsanvisningarna åsidosätts.

**Förklaring av symbolerna som används (se bild 12)**

1. Batteriet ska avfallshanteras enligt gällande föreskrifter.
2. Endast avsedd för användning i torra utrymmen.
3. Skyddsklass II
4. Förvara batterierna endast i torra utrymmen vars omgivningstemperatur uppgår till +10°C till +40°C. Förvara batterierna endast i laddat skick (laddade till minst 40 %).
5. **Fara!** - Läs igenom bruksanvisningen för att sänka risken för skador.

**1. Säkerhetsanvisningar****Varning!**

**Läs igenom alla säkerhetsanvisningar, instruktioner, bilder och tekniska data som finns på detta elverktyg.** Om nedanstående instruktioner inte beaktas finns det risk för elektriska slag, brand eller allvarliga personskador.

**Spara på alla säkerhetsanvisningar och instruktioner för framtida bruk.**

Denna apparat kan användas av barn från 8 års ålder samt av personer med begränsade fysiska, sensoriska eller mentala förmågor eller som saknar erfarenhet och kunskap, under förutsättning att de hålls under uppsikt eller har instruerats om säker användning av apparaten och förstår vilka faror som kan uppstå. Barn får inte leka med apparaten. Barn får endast rengöra och underhålla apparaten under uppsikt.

**Fara!**

- Efter användning, stäng av vattenmatningen och avlasta slangens. Därefter kan du lättare rulla upp slangens.
- Slangen får endast användas vid en omgivningstemperatur mellan +5 °C och +40 °C. Se till att slangens inte utsätts för direkt solstrålning. Detta kan annars leda till att slangens skadas.
- Efter användning måste slangens i slangvindan kopplas av från vattenmatningen.
- Skydda slangens mot värme, olja och vassa kanter.
- Om slangvindan inte längre används ska slangens alltid rullas upp.
- Vidtag lämpliga åtgärder för att förhindra att barn kommer åt apparaten.
- Apparaten får inte integreras i ett dricksvattennät.
- Rikta inte hårda vattenstrålar mot människor eller djur. Det finns risk för skador!
- Undvik att apparaten utsätts för en direkt vattenstråle.
- För att förhindra frostsador måste slangens tömmas komplett om det finns risk för att temperaturen sjunker under +4 °C. Förvara apparaten om möjligt i ett utrymme med en temperatur över +4 °C.
- Slangvindan får endast anslutas till vattenledningar med ett driftryck som maximalt uppgår till 8 bar.
- Använd endast sprutmunstycket för att stänga av vattenflödet under kort tid. Efter att du har använt slangvindan, stäng av vattenkranen vid vattenmatningen och öppna sedan sprutmunstycket för att avlasta systemet.
- Om elektriska pumpar, hushållsvattenverk eller liknande används måste du se till att dessa är tillräckligt tryckfasta. I annat fall finns det risk för skador om sprutmunstycket används till att stänga av vattenflödet.
- Vi övertar inget ansvar för skador som har uppstått på pumpar, hushållsvattenverk eller liknande utrustning pga. övertryck.
- Dra alltid ut det laddningsbara batteriet inför arbeten på apparaten.
- Om apparaten ev. upphör att fungera får den endast repareras av en behörig elinstallatör eller av kundtjänst.

**Särskilda säkerhetsanvisningar för Li-jonbatterier:**

**Särskilda säkerhetsanvisningar för Li-jonbatterier finns i det bifogade häftet!**

## 2. Beskrivning av maskinen samt leveransomfattning

### 2.1 Beskrivning av maskinen (bild 1/2/3)

1. Batteridriven slangvinda
2. Bärhandtag
3. Strömbrytare
4. Batterilock
5. Snäpplås
6. Stoppkula på trädgårdsslangen
7. Trädgårdsslang
8. Sprutmunstycke
9. Underhållslock
10. Anslutningsslang (med snabbkoppling)
11. Blindnippel
12. Vägghållare
13. 6 st monteringssskruvar
14. 6 st distansbrickor
15. 6 st väggpluggar
16. Vattenanslutningsadapter (21 mm (1/2") + 26,5 mm (3/4") + 33,3 mm (1"))

### 2.2 Leveransomfattning

Kontrollera att produkten är komplett med hjälp av beskrivningen av leveransen. Om delar saknas vill vi be dig ta kontakt med vårt servicecenter eller butiken där du köpte produkten inom fem dagar efter att du köpte artikeln. Tänk på att du måste visa upp ett giltigt kvitto. Beakta även garantitabellen i serviceinformationen i slutet av bruksanvisningen.

- Öppna förpackningen och ta försiktigt ut produkten ur förpackningen.
- Ta bort förpackningsmaterialet samt förpacknings- och transportsäkringar (om förhanden).
- Kontrollera att leveransen är komplett.
- Kontrollera om produkten eller tillbehörsdelen har skadats i transporten.
- Spara om möjligt på förpackningen tills garantitiden har gått ut.

### Fara!

**Produkten och förpackningsmaterialet är ingen leksak! Barn får inte leka med plastpåsar, folie eller smådelar! Risk för att barn sväljer delar och kvävs!**

- Original-bruksanvisning
- Säkerhetsanvisningar

## 3. Ändamålsenlig användning

Den automatiska slangvindan underlättar bevatningen av trädgårdsväxter samt rengöring av alla slags föremål i din trädgård. Den förhindrar att trädgårdsslangen vrids runt eller bildar knutar och garanterar att slangen alltid förvaras på bästa möjliga sätt. Slangvindan är endast avsedd för användning utomhus.

### Pumpningsvätskor

- För pumpning av klart vatten (sötwater), regnvatten eller svag tvättlut/tappvatten.
- Vid kontinuerlig drift bör den maximala temperaturen på vätskan som ska pumpas inte överskrida +35 °C
- Denna apparat får inte användas till att mata brännbara, gasavgivande eller explosiva vätskor.
- Dessutom måste man undvika att pumpa aggressiva vätskor (syra, lut, lakvatten från silo osv) samt vätskor med abrasiva ämnen (sand).
- Denna apparat är inte avsedd för matning av dricksvatten.

Maskinen får endast användas till sitt avsedda ändamål. Användningar som sträcker sig utöver detta användningsområde är ej ändamålsenliga. För materialsador eller personsador som resulterar av sådan användning ansvarar användaren/operatören själv. Tillverkaren påtar sig inget ansvar.

Tänk på att våra produkter endast får användas till ändamålsenligt syfte och inte har konstruerats för yrkesmässig, hantverksmässig eller industriell användning. Vi ger därför ingen garanti om produkten ska användas inom yrkesmässiga, hantverksmässiga eller industriella verksamheter eller vid liknande aktiviteter.

## 4. Tekniska data

Spänning .....	18 V DC
Längd anslutningsslang .....	1,5 m
Längd trädgårdsslang (max.).....	30 m
Max. arbetstryck .....	8 bar
Slangdiam. ....	ca 12,5 mm (½")
Max. vattentemperatur .....	35 °C
Vikt (tom) .....	11 kg
Vikt (inkl. vatten) .....	ca 13 kg
Kapslingsklass .....	IPX4

### Obs!

Apparaten levereras utan batterier och utan laddare. Tänk på att apparaten endast får användas med Li-jon-batterier från serien Power-X-Change.

Li-jon-batterierna i serien Power-X-Change får endast laddas med Power-X-laddaren.

## 5. Före användning

### Apparaten levereras utan batterier och utan laddare.

Välj en monteringsplats där du kan montera anslutningsslangen med snabbkopplingen vid närmsta vattenkran (hushållsvattenverk eller annan trädgårdsslang) utan att denna står under mekanisk spänning. Beakta längden för anslutningsslangen till den batteridrivna slangvindan på 1,5 m. Slangvindan får inte anslutas till eller drivas med vattenledningar som saknar vatten-/avstängningskran. Välj en monteringsplats för den batteridrivna slangvindan med så låg solstrålning som möjligt.

### 5.1 Montera vägghållaren (bild 4)

**Fara!** Kontrollera att inga elektriska ledningar eller andra installationer (t.ex. vattenrör) finns inom de områden där borrhålen ska göras. Se till att apparaten sitter stabilt och vågrätt på väggen. Använd endast lämpligt monteringsmaterial på en tillräckligt stabil vägg. Medföljande väggpluggar och skruvar är lämpliga för: betong, natursten med tät struktur, heltegel, kompakt kalksandsten, kompakt lättbetong och porbetong (gasbetong).

Se till att vägghållaren sitter på rätt håll så att slangvindan kan hängas in. Vi rekommenderar att vägghållaren monteras på en höjd mellan 0,7 och 1,2 m.

1. Markera för hålen med hjälp av vägghållaren.
2. Borra upp hålen i väggen med en 10 mm borrar.
3. Sätt in väggpluggarna (15).
4. Fäst vägghållarna med fästskruvar (13) och distansbrickor (14).

### 5.2 Montera den batteridrivna slangvindan (bild 5)

1. Sätt in den batteridrivna slangvindan (1) i vägghållaren (12) med båda händerna.
2. Den batteridrivna slangvindan kan svängas med 180°.  
**Obs!** Risk för klämskador mellan den batteridrivna slangvindan och vägghållaren.
3. Anslut anslutningsslangen (10) till vattenkranen med en passande adapter (16).

### 5.3 Montera stoppkulan på trädgårdsslangen (bild 6)

Lossa på skruvarna i stoppkulan (6) på trädgårdsslangen (7) och montera på avsett ställe. Slangvindan får inte användas utan stoppkula på trädgårdsslangen.

### 5.4 Montera batteriet (bild 7)

Öppna batterilocket. Tryck in spärrknappen på batteriet enligt beskrivningen i bild 7 och skjut sedan in batteriet i det härför avsedda batterifästet. När batteriet befinner sig i läget som visas i bild 7 till höger måste du se till att spärrknappen snäpper in. Batteriet kan tas av i omvänd följd.

### 5.5 Ladda batteriet (bild 8)

1. Dra ut batteripaketet ur apparaten. Tryck först in spärrknappen.
2. Kontrollera att nätspänningen som anges på märkskylten stämmer överens med nätspänningen i vägguttaget. Anslut laddarens (18) stickkontakt till vägguttaget. Den gröna lampen börjar blinka.
3. Sätt batteriet (17) på laddaren (18).
4. Under punkten „Lampor på laddaren“ finns en tabell som förklarar vad de olika lamporna på laddaren betyder.

Medan batteriet laddas värms det en aning. Detta är helt normalt.

Om batteripaketet inte kan laddas måste du kontrollera

- att nätspänning finns i vägguttaget.
- att det finns fullgod kontakt vid laddningskontakterna.

Om batteripaketet fortfarande inte kan laddas måste du lämna in

- laddaren
- och batteripaketet till vår kundtjänstavdelning.

**För en professionell returnering vill vi be dig att kontakta vår kundtjänst eller butiken där du köpte produkten.**

**När du returnerar eller avfallshanterar batterier eller batteridrivna produkter, måste du se till att dessa förpackas separat i plastpåsar för att undvika kortslutningar eller brand!**

För att batteriets livslängd ska bli så lång som möjligt ska batteriet alltid laddas i god tid. Detta är alltid nödvändigt om du märker att maskinens prestanda börjar försämmas. Se till att batteriet aldrig laddas ur helt. Detta leder till att batteriet förstörs!

### 5.6 Kapacitetsindikering för batteriet (bild 9)

Tryck på knappen (A) för kapacitetsindikering för batteriet. Kapacitetsindikeringen (B) visar batteriets laddningsnivå med tre lysdioder.

#### Alla tre lysdioder är tända

Batteriet är fulladdat.

#### 2 eller 1 lysdioder är tända

Batteriet har tillräcklig restkapacitet.

#### 1 lysdiod blinkar

Batteriet är tomt och måste laddas.

#### Alla lysdioder blinkar

Batteriets temperatur har underskridits. Dra av batteriet från maskinen och låt det svalna i rumstemperatur i en dag. Om felet fortfarande indikeras har batteriet djupurladdats och är därmed defekt. Dra av batteriet från maskinen. Du får inte längre använda eller försöka ladda ett defekt batteri.

## 6. Använda

**Obs!** Slangen får endast stå under tryck under användning. Efter arbetet ska vattenledningen stängas. Töm slangen innan den rullas upp.

### 6.1 Rulla av slangen

**Obs!** Beakta markeringen för maximal utdragningslängd för att undvika att apparaten skadas.

- Dra ut avsedd längd slang ur den batteridrivna slangvindan. Slangen kan spärras i valfritt läge.
- **Obs!** För att undvika skador måste du dra i slangen eller stoppkulan, dvs. inte i sprutmunstycket.
- Kontrollera att sprutmunstycket är stängt och öppna därefter vattenledningen.
- Nu är slangen klar för användning och du kan börja använda slangvindan. Vrid runt sprutmunstyckets främre del för att ställa in vattenstrålen steglöst, dvs. ett av lägena avstängt, dimma och skarp vattenstråle.

### 6.2 Rulla upp slangen

- Efter avslutat arbete måste du först stänga sprutmunstycket och därefter vattenledningen. Öppna sedan sprutmunstycket igen innan du rullar in slangen så att resterande vattentryck kan släppas ut. Detta innebär att slangen avlastas.
- Gå med slangens ände mot slangvindan och tryck på strömbrytaren (bild 1 / pos. 3) för att starta upprullningen. Se till att slangen rullas upp komplett eller stoppa slangvindan vid ett valfritt ställe för avsedd slanglängd.
- Skyddsfunktion: Den batteridrivna slangvindan kopplas ifrån automatiskt vid ett motstånd. Om slangvindan kopplas in igen med strömbrytaren (3) kan den starta igen.
- Om slangen har blockerats ska den dras ut komplett ur slangvindan. Låt den därefter dras in igen. Se till att slangen har vridits i så liten mån som möjligt.

## 7. Rengöring, Underhåll och reservdelsbeställning

Apparaten kräver till största delen inget underhåll. För att garantera lång livslängd rekommenderar vi dock att du kontrollerar och vårdar apparaten med jämna mellanrum. Insidan av kåpan runt om slangvindan får inte rengöras under rinnande vatten, särskilt under högttryck.

## Fara!

Dra alltid ut batteriet inför alla underhålls- och rengöringsarbeten.

### 7.1 Underhåll

I maskinens inre finns inga delar som kräver underhåll.

### 7.2 Byta ut trädgårdsslangen

Vid en slangvinda med redan monterad slang ska denna först dras ut till markeringen.

Bild 10 a: Ta bort de båda skruvarna från underhållslocket och fäll sedan fram uppifrån. Obs! Risk för klämskador - Slangvindan får endast användas om underhållslocket är monterat.

Bild 10 b: Nu ska ett annat hölje (pos. A) synas i slangvindan. Om detta inte är fallet måste slangvindan försiktigt vridas bakåt. Ta bort höljet genom att lossa på skruven.

Bild 10 c: Ta bort fixeringsklammern (pos. B) för snabbkopplingen och lossa sedan snabbkopplingen från slangvindan. För att slangens ska kunna dras ut ur slangvindan måste även snabbkopplingen tas av från slangens.

Bild 10 d: Montera den nya slangens i omvänd ordningsföljd. För in slangens utan snabbkoppling i öppningen på slangvindan och in i slangstyrningen. För därefter slangens bakåt runt om slangvindan.

**Slangstyrningen (pos. C) ska befinna sig längst till höger.**

Bild 10 e: Därefter kan den bifogade snabbkopplingen monteras och slangens anslutas till slangvindan underifrån. För att garantera att snabbkopplingen inte lossnar måste denna säkras med fixeringsklammern.

Bild 10 f: Slutligen ska anslutningshöljet och underhållslocket monteras tillbaka. Efter att batteriet har satts i kan slangens lindas upp med ett knapptryck.

### 7.3 Reservdelsbeställning

Lämna följande uppgifter vid beställning av reservdelar:

- Maskintyp
- Maskinens artikel-nr.
- Maskinens ident-nr.
- Reservdelsnummer för erforderlig reservdel

Aktuella priser och ytterligare information finns på [www.Einhell-Service.com](http://www.Einhell-Service.com)

## 8. Skrotning och återvinning

Produkten ligger i en förpackning som fungerar som skydd mot transportskador. Denna förpackning består av olika material som kan återvinnas. Lämna in förpackningen till ett samlingsställe för återvinning. Produkten och dess tillbehör består av olika material som t ex metaller och plaster. Defekta produkter får inte kastas i hushållssoporna. Lämna in produkten till ett samlingsställe i din kommun för professionell avfallshantering. Hör efter med din kommun om du inte vet var närmsta samlingsställe finns.

## 9. Förvaring

- Förvara produkten och dess tillbehör på en mörk, torr och frostfri plats samt otillgängligt för barn. Den bästa förvaringstemperaturen är mellan 5 och 30°C. Förvara elverktyget i originalförpackningen.
- Om den batteridrivna slangvindan inte ska användas under längre tid eller förberedas för vinterförvaring ska trädgårdsslangen i slangvindan spolas igenom noggrant med vatten, tömmas komplett och sedan läggas undan för torr förvaring.
- Om det finns risk för frost måste apparaten ha tömts helt.

## 10. Transport

Sätt anslutningslangen på blindnippeln (bild 11/ pos. 11).

**Obs! Motorn skyddas av en termobrytare som slår ifrån vid överbelastning och som automatiskt kopplas in på nytt efter en kort avkylningspaus!**

## 11. Laddningsindikator

Indikatorstatus		Förklaringar och åtgärder
Röd LED-lampa	Grön LED-lampa	
Av	Blinkar	<b>Redo att användas</b> Laddaren är ansluten till elnätet och är redo att användas. Det finns inget batteri i laddaren
På	Av	<b>Laddning</b> Laddaren laddar batteriet i snabbaddningsläge. Laddningstiderna visas direkt på laddaren. <b>Viktigt!</b> Faktiska laddningstider kan variera något från angivna laddningstider beroende på befintlig batteriladdning.
Av	På	<b>Batteriet är laddat och redo att användas. (READY TO GO)</b> Laddaren växlar till skonsam laddning tills batteriet är fulladdat. Låt det återuppladdningsbara batteriet vara kvar i laddaren i ytterligare ca. 15 minuter. <b>Åtgärd:</b> Ta ut batteriet ur laddaren. Koppla från laddaren från elnätet.
Blinkar	Av	Anpassad laddning Laddaren befinner sig i skonsamt läge. Av säkerhetsskäl är laddningen långsammare. Orsakerna kan vara: - Det laddningsbara batteriet har inte använts under en lång tid. - Batteritemperaturen ligger utanför optimal intervall. <b>Åtgärd:</b> Vänta på att laddningen ska fullföras. Du kan fortsätta att ladda batteriet.
Blinkar	Blinkar	<b>Fel</b> Laddning är inte längre möjligt. Batteriet är defekt. <b>Åtgärd:</b> Ladda aldrig ett defekt batteri. Ta ut batteriet ur laddaren.
På	På	<b>Temperaturfel</b> Batteriet är för varmt (t.ex. på grund av direkt solljus) eller för kallt (under 0° C). <b>Åtgärd:</b> Ta ut batteriet och förvara det i rumstemperatur (ca. 20 °C) under ett dygn.

## Avfallshantering



Elverktyg, laddningsbara batterier, tillbehör och förpackningar ska sorteras för miljövänlig återvinning  
Släng inte elverktyg och batterier/uppladdningsbara batterier i hushållsavfallet!

### Endast för EU-länder:

Enligt direktiv 2012/19/EU om avfall från elektrisk och elektronisk utrustning och dess införlivande i nationell lagstiftning måste elverktyg som inte längre är användbara och, enligt direktivet 2006/66/EG, defekta eller urladdade batterier samlas in separat och kasseras på ett miljöriktigt sätt.

Om den kasseras på fel sätt kan avfall från elektrisk och elektronisk utrustning ha skadliga effekter på miljön och människors hälsa, på grund av potentiell förekomst av farliga ämnen.

Kopiering eller någon typ av mångfaldigande av dokumentation som medföljer, i sin helhet eller delvis, är endast tillåtet efter skriftligt godkännande från Einhell Germany AG.

Rätten till tekniska ändringar förbehålles

## Serviceinformation

I alla länder som nämns i garantibeviset har vi kompetenta servicepartners. Adresserna till dessa partners finns i garantibeviset. Våra partners står gärna till tjänst för alla slags servicearbeten såsom reparation och tillhandahållande av reservdelar, slitagedelar och förbrukningsmaterial.

Kom ihåg att följande delar i denna produkt är utsatta för ett bruksmässigt och naturligt slitage samt att följande delar krävs som förbrukningsmaterial.

Kategori	Exempel
Slitagedelar*	Batteri
Förbrukningsmaterial/förbrukningsdelar*	
Delar som saknas	

\* ingår inte tvunget i leveransomfattningen!

Vid brister eller störningar kan du anmäla detta på webbplatsen [www.Einhell-Service.com](http://www.Einhell-Service.com). Ge en detaljerad beskrivning av felet som har uppstått och besvara alltid följande frågor:

- Fungerade produkten först eller var den defekt från början?
- Märkte du av någonting innan produkten slutade att fungera (symptomer före defekt)?
- Enligt din åsikt, vilken funktion är felaktig i produkten (huvudsymptom)?  
Beskriv den felaktiga funktionen.

**Nebezpečí!**

Při používání přístrojů musí být dodržována určitá bezpečnostní opatření, aby se zabránilo zraněním a škodám. Přečtěte si proto pečlivě tento návod k obsluze / bezpečnostní pokyny. Dobře si ho/ je uložte, abyste měli tyto informace kdykoliv po ruce. Pokud předáte přístroj jiným osobám, předejte s ním prosím i tento návod k obsluze/ bezpečnostní pokyny. Nepřebíráme žádné ručení za škody a úrazy vzniklé v důsledku nedodržování tohoto návodu k obsluze a bezpečnostních pokynů.

**Vysvětlení použitých symbolů (viz obr. 12)**

1. Akumulátor zlikvidujte v souladu s příslušnými předpisy.
2. Pouze pro použití v suchých místnostech.
3. Třída ochrany II
4. Skladování akumulátorů pouze v suchých místnostech s teplotou okolí od +10°C do +40°C. Akumulátory skladujte pouze v nabitěm stavu (min. 40% nabitě).
5. **Nebezpečí!** - Ke snížení rizika zranění si přečíst návod k obsluze.

**1. Bezpečnostní pokyny****Varování!**

**Přečtěte si veškeré bezpečnostní pokyny, grafická znázornění a technické údaje, jimiž je toto elektrické nářadí opatřeno.** Zanedbání při dodržování následujících instrukcí mohou mít za následek zásah elektrickým proudem, požár a/ nebo těžká zranění.

**Všechny bezpečnostní pokyny a instrukce si uložte pro budoucí použití.**

Tento přístroj smějí používat děti starší 8 let a osoby se sníženými fyzickými, smyslovými nebo duševními schopnostmi nebo s nedostatečnými zkušenostmi a vědomostmi pouze tehdy, pokud jsou pod dohledem nebo pokud byly poučeny ohledně bezpečného používání přístroje a rozumějí nebezpečím, která mohou v důsledku použití vzniknout. Děti si nesmějí s přístrojem hrát. Čištění a údržbu nesmějí provádět děti bez dohledu.

**Nebezpečí!**

- Po použití zastavit přítok vody a hadici odlehčit, tím se dá hadice snáze navinout.
- Hadice smí být používána pouze při okolní teplotě +5°C-+40°C. Hadice nesmí být vystavována přímému slunečnímu záření. Toto by mohlo vést k jejímu poškození.
- Po použití musí být hadice hadicového bubnu odpojena od přípojky vody.
- Chrňte hadici před olejem, horkem a ostrými hranami.
- Pokud není hadicový buben používán, měla by být hadice vždy navinuta!
- Vhodnými opatřeními je třeba zabránit v přístupu dětem.
- Přístroj nesmí být zabudován do oběhu pitné vody.
- Ostrý proud vody nesměřovat na lidi nebo zvířata, existuje nebezpečí zranění.
- Zabraňte tomu, aby byl přístroj vystaven přímému proudu vody.
- Aby se zabránilo poškození mrazem, musí být hadice při teplotách nižších než +4°C kompletně vyprázdněna. Pokud je to možné, skladuje přístroj v místnosti s teplotou nad +4°C.
- Hadicový buben smí být používán pouze pro připojení na vodovodní vedení s maximálním provozním tlakem 8 barů.
- Stříkáci trysku používejte pouze ke krátkodobému zastavení toku vody. Po použití uzavřete kohoutek na přítoku vody a otevřete stříkáci trysku, aby nebyl systém zbytečně zatěžován.
- Při používání elektrických čerpadel, domácích vodáren nebo podobně dbejte na to, aby tato zařízení byla dostatečně odolná proti tlaku, jinak nepoužívejte stříkáci trysku na uzavření toku vody, aby se zabránilo škodám.
- Nepřebíráme žádné ručení za škody, které vzniknou přetlakem na čerpadlech, domácích vodárnách nebo podobně.
- Před každou prací na přístroji odstraňte akumulátor.
- Při eventuálním výpadku přístroje smějí být opravářské práce prováděny pouze odborným elektrikářem nebo zákaznickým servisem.

**Speciální bezpečnostní pokyny pro lithium-iontové akumulátory:**

**Speciální bezpečnostní pokyny pro lithium-iontové akumulátory najdete v přiloženém sešitku!**

## 2. Popis přístroje a rozsah dodávky

### 2.1 Popis přístroje (obr. 1/2/3)

1. Akumulátorový hadicový buben
2. Rukojeť pro přenášení
3. Za-/vypínač
4. Kryt akumulátoru
5. Uzavírací hák
6. Zarážka zahradní hadice
7. Zahradní hadice
8. Stříkací tryska
9. Servisní klapka
10. Připojovací hadice (s rychlospojkou)
11. Slepá vsuvka
12. Nástěnný držák
13. 6x upevňovací šroub
14. 6x podložka
15. 6x hmoždinka do zdi
16. Adaptér pro vodovodní přípojku (21 mm (1/2") + 26,5 mm (3/4") + 33,3 mm (1"))

### 2.2 Rozsah dodávky

Zkontrolujte prosím úplnost výrobku na základě popsaného rozsahu dodávky. V případě chybějících dílů se prosím obraťte nejpozději během 5 pracovních dnů po zakoupení výrobku za předložení platného dokladu o koupi na naše servisní středisko nebo prodejnu, kde jste přístroj zakoupili. Dbejte prosím na tabulku o záruce v servisních informacích na konci návodu.

- Otevřete balení a přístroj opatrně vyjměte z balení.
- Odstraňte obalový materiál a ochrany balení / dopravní pojistky (jsou-li k dispozici).
- Překontrolujte, zda je rozsah dodávky úplný.
- Zkontrolujte přístroj a příslušenství, zda nebyly při přepravě poškozeny.
- Balení si pokud možno uložte až do uplynutí záruční doby.

### Nebezpečí!

**Přístroj a obalový materiál nejsou dětská hračka! Děti si nesmějí hrát s plastovými sáčky, fóliemi a malými díly! Hrozí nebezpečí spolknutí a udušení!**

- Originální návod k obsluze
- Bezpečnostní pokyny

## 3. Použití podle účelu určení

Samonavíjecí hadicový buben ulehčuje zalévání zahradních rostlin a čištění předmětů všeho druhu na zahradě a na dvorku. Zabraňuje zauzlení a přetočení zahradní hadice a stará se o vždy čisté a řádné uložení hadice. Hadicový buben je vhodný pouze pro venkovní použití.

### Dopravovaná média:

- K čerpání čisté vody (sladká voda), dešťové vody nebo lehce znečištěné prací/mycí vody, resp. užitkové vody.
- Maximální teplota dopravované kapaliny nesmí v nepřetržitém provozu překročit +35 °C.
- Pomocí tohoto přístroje nesmí být čerpány žádné hořlavé, výbušné kapaliny nebo kapaliny, ze kterých mohou unikat plyny.
- Je třeba se vyhnout čerpání agresivních kapalin (kyseliny, louhy, silážní šťávy atd.) a čerpání kapalin s abrazivními látkami (písek).
- Tento přístroj není vhodný k čerpání pitné vody.

Přístroj smí být používán pouze podle svého účelu určení. Každé další, toto překračující použití, neodpovídá použití podle účelu určení. Za z toho vyplývající škody nebo zranění všeho druhu ručí uživatel/obsluhující osoba a ne výrobce.

Dbejte prosím na to, že naše přístroje nebyly podle svého účelu určení konstruovány pro živnostenské, řemeslnické nebo průmyslové použití. Nepřebíráme proto žádné ručení, pokud je přístroj používán v živnostenských, řemeslných nebo průmyslových podnicích a při srovnatelných činnostech.

## 4. Technická data

Napětí .....	18 V d.c.
Délka připojovací hadice .....	1,5 m
Délka zahradní hadice (max.) .....	30 m
Max. pracovní tlak .....	8 barů
Ø hadice .....	cca 12,5 mm (1/2")
Teplota vody max. ....	35 °C
Hmotnost (v prázdném stavu) .....	11 kg
Hmotnost (včetně vody) .....	cca 13 kg
Druh ochrany .....	IPX4

**Pozor!**

Přístroj se dodává bez akumulátorů a bez nabíječky a smí se používat pouze s Li-Ion akumulátory série Power-X-Change!

Li-Ion akumulátory série Power-X-Change se smějí nabíjet pouze pomocí nabíječky Power-X-Charger.

**5. Před uvedením do provozu****Přístroj se dodává bez akumulátorů a bez nabíječky**

Místo pro montáž zvolte tak, abyste mohli připojovací hadici namontovat rychlospojku na nejbližší vodovodní kohoutek (domácí vodárna/ jiná zahradní hadice) tak, aby nebyla pod mechanickým napětím. Ujistěte se, že připojovací hadice akumulátorového hadicového bubnu je dlouhá 1,5 m. Hadicový buben nesmí být připojen k vodovodnímu potrubí bez vodovodního/uzavíracího kohoutku ani na něm nesmí být provozován. Pro akumulátorový hadicový buben vyberte místo s co nejmenším slunečním zářením.

**5.1 Montáž nástěnného držáku (obr. 4)**

**Nebezpečí!** Ujistěte se, že se v místě vrtání nenacházejí žádné elektrické vodiče nebo jiné instalace (např. vodovodní trubky). Dbejte na to, aby byl přístroj umístěn na zdi pevně a vodorovně. Na nosné zdi používejte jen vhodný upevňovací materiál.

Dodané hmoždinky a šrouby jsou vhodné pro: beton, přírodní kámen s hustou texturou, plné cihly, vápenopískové plné tvárnice, plné tvárnice z lehkého betonu a pórobeton (plynobeton).

Ujistěte se, že je nástěnný držák správně zarovnan, aby bylo možné hadicový buben později připojit. Doporučujeme montážní výšku nástěnného držáku přibližně 0,7–1,2 m.

1. Označte otvory pomocí nástěnného držáku.
2. Do stěny vyvrtejte otvory vrtákem o průměru 10 mm.
3. Zasuňte hmoždinky (15).
4. Upevněte nástěnný držák pomocí upevňovacích šroubů (13) a podložek (14).

**5.2 Montáž akumulátorového hadicového bubnu (obr. 5)**

1. Oběma rukama zasuňte akumulátorový hadicový buben (1) do nástěnného držáku (12).
2. Akumulátorový hadicový buben lze otočit o 180°.

**Pozor!** Nebezpečí přímáčknutí mezi akumulátorovým hadicovým bubnem a nástěnným držákem.

3. Připojte přípojnou hadici (10) k vodovodnímu kohoutku pomocí příslušného adaptéru pro připojení vody (16).

**5.3 Nastavení zářáky zahradní hadice (obr. 6)**

Povolte šrouby na zářáče (6) zahradní hadice (7) a znovu ji nasadte do požadované polohy. Hadicový buben se nesmí používat bez zářáky zahradní hadice.

**5.4 Montáž akumulátorů (obr. 7)**

Otevřete kryt akumulátoru.

Stiskněte západkové tlačítko akumulátoru tak, jak je znázorněno na obrázku 7, a zasuňte akumulátor do k tomu určeného otvoru. Jakmile je akumulátor v poloze, která je zobrazena na obrázku 7, dbejte na zacvaknutí západkového tlačítka! Demontáž akumulátoru se provádí v opačném sledu.

**5.5 Nabíjení akumulátoru (obr. 8)**

1. Vyjměte akumulátor z přístroje. Stiskněte západkové tlačítko.
2. Porovnejte, zda síťové napětí uvedené na typovém štítku souhlasí se síťovým napětím, které je k dispozici. Zastrčte síťovou zástrčku nabíječky (18) do zásuvky. Zelená LED začne blikat.
3. Zasuňte akumulátor (17) do nabíječky (18).
4. V bodě „Indikace nabíječky“ naleznete tabulku s vysvětlivkami k LED indikacím na nabíječce.

Během nabíjení se může akumulátor trochu zahřívát. To je ovšem normální.

Pokud není možné akumulátor nabít, zkontrolujte,

- zda je v zásuvce síťové napětí,
- zda se kontakty akumulátoru správně dotýkají nabíjecích kontaktů.

Pokud stále není možné akumulátor nabít, prosíme vás, abyste

- nabíječku
- a akumulátorový článek

poslali na adresu našeho zákaznického servisu.

**Pokud jde bezpečně odeslání, kontaktujte naši zákaznickou službu nebo prodejnu, v níž jste si přístroj pořídili.**

**Dbejte při zaslání nebo likvidaci akumulátoru resp. akumulátorového přístroje na to, aby byly zabaleny jednotlivě v plastovém sáčku, aby se zabránilo zkratům a vzniku požáru!**

V zájmu dlouhé životnosti akumulátoru byste měli vždy dbát na jeho včasné nabití. To je v každém případě třeba tehdy, když zjistíte, že výkon přístroje klesá. Akumulátorový článek nikdy kompletně nevybijete. Toto vede k defektu akumulátoru!

### 5.6 Indikace kapacity akumulátoru (obr. 9)

Stiskněte spínač indikace kapacity akumulátoru (A). Indikace kapacity akumulátoru (B) signalizují stav nabití pomocí 3 LED.

#### Všechny 3 LED svítí:

Akumulátor je plně nabitý.

#### 2 nebo 1 LED svítí

Akumulátor disponuje dostatečným zbytkovým nabitím.

#### 1 LED bliká:

Akumulátor je prázdný, akumulátor znovu nabijte.

#### Všechny LED blikají:

Teplota akumulátoru je podkročena. Odpojte akumulátor od přístroje, nechte akumulátor odpočívat jeden den při pokojové teplotě. Pokud se chyba objeví znovu, došlo k hlubokému vybití akumulátoru, čímž se stal defektním. Vyjměte akumulátor z přístroje. Defektní akumulátor se již nesmí používat, resp. nabíjet.

## 6. Obsluha

**Pozor:** Hadice smí být pod tlakem pouze za provozu. Po skončení práce uzavřete přívodní potrubí vody a hadici před srolováním vyprázdněte.

### 6.1 Odvíjení

**Pozor!** Dbejte na značku maximální délky vytažení, aby nedošlo k poškození přístroje.

- Z akumulátorového hadicového bubnu vytáhněte hadici v požadované délce. Hadice se dá v libovolné poloze zaaretovat.
- **Pozor:** Tahejte za hadici nebo zarážku a ne za stříkací trysku, aby se zabránilo poškození.
- Zkontrolujte, zda je stříkací tryska zavřená a poté otevřete přívod vody.
- Nyní je hadice připravena k použití a vy můžete začít s prací. Otáčením přední části stříkací trysky můžete proud vody plynule nastavit mezi zastavením průtoku vody, mlžením a ostrým proudem vody.

### 6.2 Navíjení

- Po ukončené práci nejdříve zavřít stříkací trysku a potom přívod vody. Před navinutím stříkací trysky opět otevřít, aby mohl unikat zbývající tlak vody a hadice byla odlehčena.
- Vraťte konec hadice do bubnu a stisknutím za-/vypínače (obr. 1 / pol. 3) spusťte proces navíjení. Nechte hadici zcela navinout nebo zastavte hadicový buben v libovolné poloze pro požadovanou délku hadice.
- Ochranná funkce: V případě odporu se akumulátorový hadicový buben automaticky vypne. Hadicový buben lze znovu spustit zapnutím pomocí za-/vypínače (3).
- Pokud se hadice zasekla, vytáhněte ji z bubnu kompletně ven a nechte ji znovu zasunout. Dbejte na to, aby byla hadice co nejméně zkroucená.

## 7. Čištění, údržba a objednání náhradních dílů

Přístroj nevyžaduje prakticky žádnou údržbu. Pro dosažení dlouhé životnosti ovšem doporučujeme pravidelnou kontrolu a péči. Vnitřek krytu hadicového bubnu se nesmí čistit pod tekoucí vodou, zejména ne pod vysokým tlakem.

### Nebezpečí!

Před všemi servisními/čisticími pracemi vyjměte akumulátor.

### 7.1 Údržba

Uvnitř přístroje se nevyskytují žádné další díly vyžadující údržbu.

### 7.2 Výměna zahradní hadice

Pokud je v hadicovém bubnu již hadice namontovaná, vytáhněte ji nejprve až ke značce.

Obr. 10 a: Vyšroubujte dva šrouby na servisní klapce a tu poté shora odklopte. Pozor! Nebezpečí zmoždění – hadicový buben smí být provozován pouze s nasazenou servisní klapkou.

Obrázek 10 b: Nyní by měl být v hadicovém bubnu viditelný další kryt (pol. A). Pokud tomu tak není, opatrně otočte hadicový buben dozadu. Kryt sejměte povolením šroubu.

Obrázek 10 c: Odstraňte fixační sponu (pol. B) rychlospojky a poté rychlospojku odpojte od hadicového bubnu. Aby bylo možné hadici vytáhnout z bubnu, musí být z hadice odstraněna také rychlospojka.

Obrázek 10 d: Montáž nové hadice se provádí v opačném pořadí. Nejprve proved'te hadici otvorem hadicového bubnu bez rychlospojky a zasuňte ji do vedení hadice. Nyní ved'te hadici dozadu kolem bubnu.

**Vedení hadice (pol. C) musí být zcela vpravo.**

Obrázek 10 e: Poté lze nasadit rychlospojku, která je součástí dodávky, a hadici připojit zespolu k hadicovému bubnu. Aby se rychlospojka neuvolnila, musí být zajištěna fixační sponou.

Obrázek 10 f: Nakonec je třeba znovu nasadit kryt přípojky a servisní klapku. Po vložení akumulátoru lze hadici navinout stisknutím tlačítka.

### 7.3 Objednání náhradních dílů:

Při objednávání náhradních dílů je třeba uvést následující údaje:

- Typ přístroje
- Číslo artiklu přístroje
- Identifikační číslo přístroje
- Číslo požadovaného náhradního dílu

Aktuální ceny a informace naleznete na [www.Einhell-Service.com](http://www.Einhell-Service.com)

## 8. Likvidace a recyklace

Přístroj je uložen v balení, aby bylo zabráněno poškození při přepravě. Toto balení je surovina a tím znovu použitelné nebo může být dáno zpět do cirkulace surovin. Přístroj a jeho příslušenství jsou vyrobeny z rozdílných materiálů, jako např. kov a plasty. Defektní přístroje nepatří do domovního odpadu. K odborné likvidaci by měl být přístroj odevzdán na příslušném sběrném místě. Pokud žádné takové sběrné místo neznáte, měli byste se informovat na místním zastupitelství.

## 9. Skladování

- Skladujte přístroj a jeho příslušenství na tmavém, suchém a nezamrzajícím místě a mimo dosah dětí. Optimální teplota skladování leží mezi 5 a 30 °C. Uložte elektrický přístroj v originálním balení.
- Před delším nepoužíváním nebo přezimováním je třeba zahradní hadici z akumulátorového hadicového bubnu důkladně vypláchnout vodou, kompletně vyprázdnit a uložit v suchu.
- Při nebezpečí mrazu musí být přístroj kompletně vyprázdněn.

## 10. Přeprava

Připojovací hadici nasad'te na zaslepovací vsuvku (obr. 11 / pol. 11).

**Pokyn! Motor je kvůli své ochraně vybaven tepelným spínačem, který při přetížení vypne a po krátké přestávce na ochlazení se opět automaticky zapne!**

## 11. Indikace nabíječky

Stav indikace		Význam a opatření
Červená LED	Zelená LED	
Vyp	Bliká	<b>Provozní pohotovost</b> Nabíječka je připojena na síť a připravena k provozu, akumulátor není v nabíječce.
Zap	vyp	<b>Nabíjení</b> Nabíječka nabíjí akumulátor režimem rychlého nabíjení. Příslušné doby nabíjení najdete přímo na nabíječce. Upozornění! V závislosti na konkrétním stavu nabití se mohou skutečné doby nabíjení poněkud lišit od uvedených dob nabíjení.
Vyp	Zap	<b>Akumulátor je nabitý a připravený k provozu. (READY TO GO)</b> Poté se až do úplného nabití přepne na úsporné nabíjení. Nechte akumulátor v nabíječce o cca 15 minut déle. <b>Opatření:</b> Vyjměte akumulátor z nabíječky. Odpojte nabíječku ze sítě.
Bliká	Vyp	<b>Přizpůsobené nabíjení</b> Nabíječka se nachází v režimu šetrného nabíjení. Akumulátor je přitom z bezpečnostních důvodů nabíjen pomaleji a potřebuje více času. To může mít následující příčiny: - Akumulátor nebyl již po dlouhou dobu nabíjen. - Teplota akumulátoru není v ideálním rozsahu. <b>Opatření:</b> Počkejte, až bude nabíjení ukončeno, akumulátor může být i přesto dále nabíjen.
Bliká	Bliká	<b>Porucha</b> Nabíjení již není možné. Akumulátor je defektní. <b>Opatření:</b> Defektní akumulátor se již nesmí nabíjet. Vyjměte akumulátor z nabíječky.
Zap	Zap	<b>Porucha teploty</b> Akumulátor je příliš horký (např. přímé sluneční záření) nebo příliš studený (pod 0° C). <b>Opatření:</b> Odeberte akumulátor a uložte ho 1 den při pokojové teplotě (cca 20° C).

## Likvidace



Elektronářadí, akumulátory, příslušenství a obaly se musí odevzdat k ekologické recyklaci.

Elektronářadí a akumulátory/baterie nevyhazujte do domovního odpadu!

### **Pouze pro země EU:**

Podle evropské směrnice 2012/19/EU o odpadních elektrických a elektronických zařízeních a jejího provedení ve vnitrostátním právu se musí již nepoužitelné elektrické nářadí a podle evropské směrnice 2006/66/ES vadné nebo opotřebované akumulátory/baterie shromažďovat odděleně a odevzdat k ekologické recyklaci.

Při nesprávné likvidaci mohou odpadní elektrická a elektronická zařízení kvůli svému potenciálně nebezpečnému obsahu poškodit životní prostředí a lidské zdraví.

Patisk nebo jiné rozmnožování dokumentace a průvodních listin, také ve výtažcích, je přípustný pouze s výslovným souhlasem firmy Einhell Germany AG.

Technické změny vyhrazeny

## Servisní informace

Ve všech zemích uvedených v záručním listu máme kompetentní servisní partnery, jejichž kontaktní údaje naleznete v záručním listu. Jsou Vám k dispozici pro všechny servisní požadavky jako opravy, objednávání náhradních a rychle opotřebitelných dílů nebo nákup spotřebních materiálů.

Je třeba dbát na to, že u tohoto přístroje podléhají následující díly opotřebení přiměřenému použití nebo přirozenému opotřebení, resp. jsou potřebné jako spotřební materiál.

Kategorie	Příklad
Rychle opotřebitelné díly*	Akumulátor
Spotřební materiál/spotřební díly*	
Chybějící díly	

\* není nutně obsaženo v rozsahu dodávky!

V případě nedostatků nebo chyb Vás žádáme, abyste příslušnou chybu nahlásili na internetové stránce [www.Einhell-Service.com](http://www.Einhell-Service.com). Dbejte prosím na přesný popis chyby a odpovězte přitom v každém případě na následující otázky:

- Fungoval přístroj předtím nebo byl od začátku defektní?
- Všimli jste si něčeho před vyskytnutím poruchy (příznak před poruchou)?
- Jakou chybnou funkci přístroj podle Vašeho názoru vykazuje (hlavní příznak)?  
Popište tuto chybnou funkci.

## Nebezpečenstvo!

Pri používaní prístrojov sa musia dodržiavať príslušné bezpečnostné opatrenia, aby bolo možné zabrániť prípadným zraneniam a vecným škodám. Preto si starostlivo prečítajte tento návod na obsluhu/bezpečnostné pokyny. Následne ich starostlivo uschovajte, aby ste mali vždy k dispozícii potrebné informácie. V prípade, že budete prístroj požičiavať tretím osobám, prosím odovzdajte im spolu s prístrojom tento návod na obsluhu/bezpečnostné pokyny. Nepreberáme žiadne ručenie za nehody ani škody, ktoré vzniknú nedodržaním tohto návodu na obsluhu a bezpečnostných pokynov.

## Vysvetlenie použitých symbolov (pozri obr. 12)

1. Akumulátor odborne likvidovať
2. Určené len na použitie v suchých miestnostiach.
3. Trieda ochrany II
4. Skladovanie akumulátorov len v suchých miestnostiach s teplotou okolia v rozsahu +10 °C - +40 °C. Akumulátory skladovať len v nabitom stave (min. 40 % nabité).
5. **Nebezpečenstvo!** - Aby ste znížili riziko poranenia, prečítajte si návod na obsluhu.

## 1. Bezpečnostné pokyny

### Výstraha!

**Prečítajte si všetky bezpečnostné predpisy, pokyny, zobrazenia a technické údaje, ktorými je tento elektrický nástroj vybavený.** Nedostatky pri dodržovaní nasledujúcich pokynov môžu mať za následok úraz elektrickým prúdom, vznik požiaru a/alebo ťažké poranenia.

**Všetky bezpečnostné predpisy a pokyny si odložte pre budúce použitie.**

Tento prístroj smie byť používaný deťmi vo veku 8 rokov a staršími, ako aj osobami so zníženými psychickými, senzorickými alebo mentálnymi schopnosťami alebo nedostatkami skúseností a vedomostí, pokiaľ budú pod dohľadom alebo budú poučené ohľadne bezpečného používania prístroja a o príslušných z toho plynúcich rizikách. Deti sa nesmú s prístrojom hrať. Čistenie a používateľskú údržbu nesmú vykonávať deti, pokiaľ nie sú pod dozorom.

### Nebezpečenstvo!

- Po používaní zavrite prívod vody a odľahčíte

hadicu, potom sa hadica bude dať ľahšie navinúť.

- Hadica sa smie prevádzkovať len pri teplote prostredia od +5 °C do +40 °C. Hadica nesmie byť vystavená priamemu slnečnému žiareniu. Mohlo by to viesť k poškodeniu hadice.
- Po použití sa musí hadica navijacieho bubna na tlakovú hadicu odpojiť od prípojky vody.
- Chráňte hadicu pred olejom, vysokým teplom a ostrými hranami.
- Ak navijací bubon na tlakovú hadicu nie je potrebný, mala by byť hadica vždy navinutá!
- Prístup deťom je potrebné zamedziť vhodnými opatreniami.
- Prístroj nesmie byť inštalovaný do obehovej pitnovej vodou.
- Silný prúd vody nesmerujte na ľudí alebo zvieratá, hrozí nebezpečenstvo poranenia.
- Zabráňte tomu, aby bol prístroj vystavený priamemu vodnému prúdu.
- Aby sa predišlo poškodeniu mrazom, musí sa hadica pri teplotách nižších ako +4 °C úplne vyprázdniť. Ak je to možné, prístroj skladujte v miestnosti s teplotou nad +4 °C.
- Navijací bubon na tlakovú hadicu sa smie používať len na pripojenie k vodovodným potrubiam s maximálnym prevádzkovým tlakom 8 barov.
- Striekaciu dýzu používajte len na krátkodobé zastavenie prietoku vody. Po použití zatvorte vodovodný kohútik na prívode vody a otvorte striekaciu dýzu, aby ste predišli zbytočnému zaťažaniu systému.
- Pri používaní elektrických čerpadiel, domácich vodární alebo podobných zariadení sa uistite, že sú dostatočne odolné voči tlaku, v opačnom prípade striekaciu dýzu nepoužívajte na uzavretie vody, aby nedošlo k poškodeniu.
- Nenesieme žiadnu zodpovednosť za škody spôsobené nadmerným tlakom na čerpadlách, domácich vodárňach a podobne.
- Pred akoukoľvek prácou na prístroji odstráňte akumulátor.
- Pri prípadnom výpadku prístroja môžu byť opravy vykonávané výlučne odborným elektrikárom alebo zákaznickým servisom.

**Špeciálne bezpečnostné pokyny pre lítiumiónové akumulátory:**

**Špeciálne bezpečnostné pokyny pre lítiumiónové akumulátory nájdete v priloženej brožúrke!**

## 2. Popis prístroja a objem dodávky

### 2.1 Popis prístroja (obr. 1/2/3)

1. Akumulátorový navijací bubon na tlakovú hadicu
2. Nosná rukoväť
3. Vypínač zap/vyp
4. Kryt akumulátora
5. Uzatvárací hák
6. Zátka na záhradnú hadicu
7. Záhradná hadica
8. Striekacia dýza
9. Údržbová klapka
10. Pripojovacia hadica (s rýchlospojkou)
11. Slepé vsuvky
12. Nástenný držiak
13. 6x upevňovacia skrutka
14. 6x podložka
15. 6x hmoždinka do steny
16. Adaptér na pripojenie vody (21 mm (1/2") + 26,5 mm (3/4") + 33,3 mm (1"))

### 2.2 Objem dodávky

Prosím, skontrolujte kompletnosť výrobku na základe uvedeného objemu dodávky. V prípade chýbajúcich častí sa prosím obráťte najneskôr do 5 pracovných dní od zakúpenia výrobku s predložením platného dokladu o kúpe na naše servisné stredisko alebo na obchod, v ktorom ste prístroj zakúpili. Prosím, dbajte pritom na záručnú tabuľku uvedenú v servisných informáciách na konci návodu.

- Otvorte balenie a opatrne vyberte prístroj von z balenia.
- Odstráňte obalový materiál ako aj obalové/transportné poistky (pokiaľ sú obsiahnuté).
- Skontrolujte, či obsah dodávky kompletný.
- Skontrolujte, či nedošlo k poškodeniu prístroja a príslušenstva transportom.
- Pokiaľ možno, uschovajte si obal až do konca záručnej doby.

### Nebezpečenstvo!

**Prístroj a obalový materiál nie sú hračky! Deti sa nesmú hrať s plastovými vreckami, fóliami ani malými dielmi! Hrozí nebezpečenstvo prehltnutia a udusení!**

- Originálny návod na obsluhu
- Bezpečnostné predpisy

## 3. Správne použitie prístroja

Automatický navijací bubon na tlakovú hadicu uľahčuje zalievanie záhradných rastlín a čistenie všetkých druhov predmetov v záhrade a na dvore. Zabráňuje zauzľovaniu a krúteniu záhradnej hadice a zabezpečuje, aby bola hadica vždy uložená prehľadne a čisto. Navijací bubon na tlakovú hadicu je vhodný výlučne na vonkajšie použitie.

### Prepravované tekutiny:

- Na prečerpávanie čistej vody (sladká voda), dažďovej vody alebo zriedeného pracieho lúhu/úžitkovej vody.
- Maximálna teplota čerpanú kvapaliny by nemala pri trvalej prevádzke prekročiť +35 °C.
- S týmto zariadením sa nesmú prečerpávať horľavé, plynotvorné alebo explozívne kvapaliny.
- Vyhnúť sa je potrebné tiež prečerpávaniu agresívnych kvapalín (kyselín, zásad, močoviny atď.), ako aj kvapalín obsahujúcich abrazívne látky (piesok).
- Toto zariadenie nie je vhodné na prečerpávanie pitnej vody.

Prístroj smie byť použitý len na ten účel, na ktorý bol určený. Akékoľvek iné odlišné použitie sa považuje za nesplňajúce účel použitia. Za škody alebo zranenia akéhokoľvek druhu spôsobené nesprávnym používaním ručí používateľ / obsluhujúca osoba, nie však výrobca.

Prosím berte ohľad na skutočnosť, že naše prístroje neboli svojim určením konštruované na profesionálne, remeselnícke ani priemyselné použitie. Nepreberáme žiadne záručné ručenie, ak sa prístroj bude používať v profesionálnych, remeselníckych alebo priemyselných prevádzkach ako aj na činnosti rovnocenné s takýmto použitím.

## 4. Technické údaje

Napätie .....	18 V d.c.
Dĺžka pripojovacej hadice .....	1,5 m
(max.) dĺžka záhradnej hadice .....	30 m
Max. pracovný tlak .....	8 bar
Ø hadice .....	ca. 12,5 mm (1/2")
Teplota vody max. ....	35°C
Hmotnosť (prázdna) .....	11 kg
Hmotnosť (vrátane vody) .....	cca 13 kg
Stupeň ochrany .....	IPX4

**Pozor!**

Prístroj sa dodáva bez akumulátorov a bez nabíjačky a smie sa používať len s lítium-iónovými akumulátormi série Power-X-Change!

Lítium-iónové akumulátory série Power-X-Change sa smú nabíjať iba nabíjačkou Power-X-Charger.

**5. Pred uvedením do prevádzky****Prístroj je dodávaný bez akumulátorov a bez nabíjačky!**

Miesto pre montáž zvolte tak, aby ste mohli pripojovaciu hadicu s rýchlospojkou namontovať na najbližší vodovodný kohútik (domáca vodáreň/ iná záhradná hadica) bez toho, aby bola pod napätím. Uistite sa, že prípojná hadica akumulátorového navijacieho bubna na tlakovú hadicu je dlhá 1,5 m. Navijací bubon na tlakovú hadicu sa nesmie pripájať ani prevádzkovať na vodovodnom potrubí bez vodovodného/uzatváracieho kohútika. Vyberte miesto pre akumulátorový navijací bubon na tlakovú hadicu s čo najmenším množstvom slnečného žiarenia.

**5.1 Montáž nástenného držiaka (obr. 4)**

**Nebezpečenstvo!** Zabezpečte, aby sa v oblasti vrtaných dier nenachádzali žiadne elektrické rozvody alebo iné inštalácie (napr. vodovodné potrubia). Dbajte na pevné, vodorovné pripavenie prístroja na stenu. Na stene s potrebnou nosnosťou používajte len vhodný upevňovací materiál.

Dodané hmoždinky do steny a skrutky sú vhodné pre: betón, prírodný kameň s tesným spojením, plné tehly, plné vápencové tvárnice, tvárnice z ľahkého betónu a pórobetón (plynový betón).

Uistite sa, že je nástenný držiak správne narovnaný, aby bolo možné navijací bubon na tlakovú hadicu neskôr zavesiť. Odporúčame montážnu výšku nástenného držiaka cca 0,7 – 1,2 m.

1. Pomocou nástenného držiaka označte otvory.
2. Vyrvajte otvory do steny s 10 mm vrtákom.
3. Zasuňte hmoždinku do steny (15).
4. Upevnite nástenný držiak pomocou upevňovacích skrutiek (13) a podložiek (14).

**5.2 Montáž akumulátorového navijacieho bubna na tlakovú hadicu (obr. 5)**

1. Oboma rukami zasuňte akumulátorový navijací

buň na tlakovú hadicu (1) do nástenného držiaka (12).

2. Akumulátorový navijací bubon na tlakovú hadicu sa dá otáčať o 180°.
- Pozor!** Nebezpečenstvo pomliaždenia medzi akumulátorovým navijacím bubnom na tlakovú hadicu a nástenným držiakom.
3. Pripojte pripojovaciu hadicu (10) k vodovodnému kohútiku pomocou príslušného adaptéra na pripojenie vody (16).

**5.3 Nastavenie zátky na záhradnej hadici (obr. 6)**

Uvoľnite skrutky na zátku (6) záhradnej hadice (7) a znovu ju nasadte do požadovanej polohy. Akumulátorový navijací bubon na tlakovú hadicu sa nesmie používať bez zátky na záhradnej hadici.

**5.4 Montáž akumulátora (obr. 7)**

Otvorte kryt akumulátora.

Stlačte podľa obrázku 7 aretačné tlačidlo akumulátora a zasuňte akumulátor do príslušného uloženia akumulátora. Keď bude akumulátor v polohe ako je zobrazené na obrázku 7 vpravo, dbajte na zacvaknutie aretačného tlačidla! Demontáž akumulátora sa vykonáva v opačnom poradí!

**5.5 Nabíjanie akumulátora (obr. 8)**

1. Akumulátor vyberte z prístroja. Pritom stlačte aretačné tlačidlo.
2. Porovnajte, či sa elektrické napätie uvedené na typovom štítku zhoduje s prítomným elektrickým napätím siete. Zapojte sieťovú zástrčku nabíjačky (18) do zásuvky. Zelená kontrolka LED začne blikať.
3. Nasuňte akumulátor (17) na nabíjačku (18).
4. V bode „Signalizácia nabíjačky“ nájdete tabuľku s významom signalizácie kontroliek LED na nabíjačke.

Počas nabíjania môže dôjsť k čiastočnému zohriatiu akumulátora. To je však normálne.

Ak nie je možné akumulátor nabiť, skontrolujte,

- či je v zásuvke prítomné sieťové napätie,
- či je kontakt na nabíjajúcich kontaktoch v bezchybnom stave.

Ak by sa napriek tomu akumulátor stále nedal nabiť, odošlite

- nabíjačku
- a akumulátor

do nášho zákaznického servisu.

**Kvôli správne mu odoslaniu kontaktujte náš zákaznícky servis alebo obchod, kde ste prístroj zakúpili.**

**Dbajte pri odosielaní alebo likvidácii akumulátorov, resp. akumulátorového prístroja na to, aby boli zabalené jednotlivo v umelohmotných vreckách aby sa zabránilo skratom a vzniku požiaru!**

V záujme dlhej životnosti akumulátora by ste sa mali postarať o včasné opätovné nabíjanie akumulátora. To je potrebné v každom prípade vtedy, keď zistíte, že sa výkon prístroja začne znižovať. Akumulátor by nemal byť nikdy úplne vybitý. To totiž vedie k poškodeniu akumulátora!

### 5.6 Zobrazenie kapacity akumulátora (obr. 9)

Zatlačte na vypínač pre zobrazenie kapacity akumulátora (A). Zobrazenie kapacity akumulátora (B) signalizuje stav nabitia akumulátora pomocou 3 kontroliek.

### Svietia všetky 3 kontrolky:

Akumulátor je úplne nabitý.

### Svietia 2 alebo 1 kontrolka:

Akumulátor má dostatočné zvyškové nabitie.

### 1 kontrolka bliká:

Akumulátor je prázdny, nabite akumulátor.

### Všetky kontrolky LED blikajú:

Požadovaná teplota akumulátora nie je dosiahnutá. Vyberte akumulátor z prístroja a nechajte ho jeden deň ležať pri izbovej teplote. Ak sa chyba bude znovu opakovať, tak bol akumulátor hlbkovo vybitý a je defektný. Odoberte akumulátor z prístroja. Defektný akumulátor sa nesmie nadalej používať, resp. nabíjať.

## 6. Obsluha

**Pozor:** Hadica smie byť pod tlakom len počas prevádzky. Po skončení práce zatvorte prívod vody a pred zvinutím hadicu vyprázdňte.

### 6.1 Odvíjanie

**Pozor!** Dávajte pozor na označenie maximálnej dĺžky vysunutia, aby ste predišli poškodeniu prístroja.

- Hadicu vytiahnite v požadovanej dĺžke z akumulátorového navijacieho bubna na tlakovú hadicu. Hadicu možno zaistiť v ľubovoľnej polohe.

- **Pozor:** Aby ste predišli poškodeniu, ťahajte za hadicu alebo zátku, a nie za striekaciu dýzu.
- Skontrolujte, či je striekacia dýza zatvorená, a potom otvorte prívod vody.
- Teraz je hadica pripravená na použitie a môžete začať pracovať. Otáčaním prednej časti striekacej dýzy možno plynule regulovať prúd vody medzi stavom bez vody, rozprašovanou hmlou a silným prúdom vody.

### 6.2 Navíjanie

- Po skončení práce najprv zatvorte striekaciu dýzu a potom prívod vody. Pred zvinutím opäť otvorte striekaciu dýzu, aby mohol uniknúť zvyšný tlak vody a hadica sa odľahčila.
- Vráťte koniec hadice do navijacieho bubna na tlakovú hadicu a stlačením vypínača zap/vyp (obr. 1/poz. 3) spustíte proces navíjania. Nechajte hadicu úplne navinúť alebo zastavte navijací bubon na tlakovú hadicu v ľubovoľnej polohe pre požadovanú dĺžku hadice.
- Ochranná funkcia: Akumulátorový navijací bubon na tlakovú hadicu sa v prípade odporu automaticky vypne. Navijací bubon na tlakovú hadicu môžete znovu spustiť jeho opätovným zapnutím pomocou vypínača zap/vyp (3).
- Ak je hadica zablokovaná, hadicu úplne vytiahnite z navijacieho bubna na tlakovú hadicu a nechajte ju znovu vŕtiť. Dbajte na to, aby bola hadica čo najmenej skrútená.

## 7. Čistenie, údržba a objednanie náhradných dielov

Prístroj je z veľkej časti bezúdržbový. Pre dlhú životnosť však odporúčame pravidelné kontroly a starostlivosť. Vnútro krytu navijacieho bubna na tlakovú hadicu nesmie byť čistené pod tečúcou vodou, predovšetkým nie pod vysokým tlakom.

### Nebezpečenstvo!

Pred akýmkoľvek údržbovými a čistiacimi prácami vytiahnite akumulátor.

### 7.1 Údržba

Vo vnútri prístroja sa nenachádzajú žiadne ďalšie diely vyžadujúce údržbu.

## 7.2 Výmena záhradnej hadice

V prípade navijacieho bubna na tlakovú hadicu s už namontovanou hadicou hadicu najprv vytiahnite po značku.

Obr. 10 a: Odstráňte dve skrutky z údržbovej klapky a potom údržbovú klapku sklopte zhora dopredu. Pozor! Nebezpečenstvo pomliaždenia – Navijací bubon na tlakovú hadicu sa môže prevádzkovať len s namontovanou údržbovou klapkou.

Obr. 10 b: Teraz by mal byť v navijacom bubne na tlakovú hadicu viditeľný ďalší kryt (poz. A). Ak tomu tak nie je, opatrne otočte navijací bubon na tlakovú hadicu dozadu. Kryt odstráňte uvoľnením skrutky.

Obr. 10 c: Odstráňte fixačnú svorku (poz. B) rýchlospojky a potom odpojte rýchlospojku od navijacieho bubna na tlakovú hadicu. Aby bolo možné hadicu vytiahnuť z navijacieho bubna na tlakovú hadicu, musí sa z hadice odstrániť aj rýchlospojka.

Obr. 10 d: Montáž novej hadice sa vykonáva v opačnom poradí. Pritom ved'te hadicu najprv otvorom navijacieho bubna na tlakovú hadicu bez rýchlospojky a vložte ju do vedenia hadice. Teraz ved'te hadicu dozadu okolo navijacieho bubna na tlakovú hadicu.

**Vedenie hadice (poz. C) sa pritom musí nachádzať úplne vpravo.**

Obr. 10 e: Potom je možné namontovať rýchlospojku, ktorá je súčasťou dodávky, a hadicu zdola pripojiť k navijaciemu bubnu na tlakovú hadicu. Aby sa rýchlospojka neuvolnila, musí byť zaistená pomocou fixačnej svorky.

Obr. 10 f: Nakoniec sa musí znovu namontovať kryt prípojky a údržbová klapka. Po vložení akumulátora sa dá hadica navíjať stlačením tlačidla.

## 7.3 Objednávanie náhradných dielov:

Pri objednávaní náhradných dielov je potrebné uviesť nasledovné údaje:

- Typ prístroja
  - Výrobné číslo prístroja
  - Identifikačné číslo prístroja
  - Číslo potrebného náhradného dielu
- Aktuálne ceny a informácie nájdete na stránke [www.Einhell-Service.com](http://www.Einhell-Service.com)

## 8. Likvidácia a recyklácia

Prístroj sa nachádza v obale za účelom zabránenia poškodeniu pri transporte. Tento obal je vyrobený zo suroviny a tým pádom je ho možné znovu použiť alebo sa môže dať do zberu na recykláciu surovín. Prístroj a jeho príslušenstvo sa skladajú z rôznych materiálov, ako sú napr. kovy a plasty. Poškodené prístroje nepatria do domového odpadu. Prístroj by sa mal odovzdať k odbornej likvidácii na príslušnom zbernom mieste. Pokiaľ Vám nie je známe takéto zberné miesto, informujte sa prosím na miestnej samospráve.

## 9. Skladovanie

- Skladujte prístroj a jeho príslušenstvo na tmavom, suchom a nezamrzajúcom mieste mimo dosahu detí. Optimálna teplota pre skladovanie je medzi 5 až 30 °C. Skladujte tento elektrický prístroj v originálnom balení.
- Pred dlhším obdobím nepoužívania alebo prezimovania je potrebné záhradnú hadicu akumulátorového navijacieho bubna na tlakovú hadicu dôkladne prepláchnuť vodou, kompletne vyprázdniť a uskladniť v suchom priestore.
- Pri nebezpečenstve mrazu je potrebné prístroj úplne vyprázdniť.

## 10. Preprava

Pripojovaciu hadicu nasuňte na slepú vsuvku (obr. 11/poz. 11).

**Upozornenie! Z dôvodu tepelnej ochrany je motor vybavený tepelným spínačom, ktorý sa pri preťaženi vypne a po krátkej fáze chladnutia znovu automaticky zapne!**

## 11. Signalizácia nabíjačky

Stav signalizácie		Význam a opatrenie
Červená LED	Zelená LED	
Vyp	Bliká	<b>Pripravená k prevádzke</b> Nabíjačka je zapojená na sieť a pripravená k prevádzke, akumulátor nie je v nabíjačke.
Zap	Vyp	<b>Nabíjanie</b> Nabíjačka nabíja akumulátor v rýchlo nabíjacom režime. Príslušné doby nabíjania nájdete priamo na nabíjačke. Upozornenie! Podľa prítomného stavu nabitia akumulátora sa môžu skutočné doby nabíjania čiastočne odlišovať.
Vyp	Zap	<b>Akumulátor je nabitý a pripravený na použitie. (READY TO GO)</b> Potom sa po úplnom nabití prepne do udržiavacieho nabíjania. Za týmto účelom nechajte akumulátor približne 15 minút dlhšie na nabíjačke. <b>Opatrenie:</b> Vyberte akumulátor z nabíjačky. Odpojte nabíjačku zo siete.
Bliká	Vyp	<b>Prispôbené nabíjanie</b> Nabíjačka sa nachádza v režime šetrného nabíjania. Prítom sa akumulátor z bezpečnostných dôvodov nabíja pomalšie a potrebuje viac času. Toto môže mať nasledovné príčiny: - Akumulátor sa veľmi dlhú dobu nenabíjal. - Teplota akumulátora neleží v ideálnom rozsahu. <b>Opatrenie:</b> Počkajte do ukončenia procesu nabíjania, akumulátor je možné napriek tomu ďalej nabíjať.
Bliká	Bliká	<b>Chyba</b> Proces nabíjania už nie je možný. Akumulátor je defektný. <b>Opatrenie:</b> Defektný akumulátor nesmie byť naďalej nabíjaný! Vyberte akumulátor z nabíjačky.
Zap	Zap	<b>Tepelná porucha</b> Akumulátor je príliš horúci (napr. priame slnečné žiarenie) alebo príliš studený (pod 0 °C) <b>Opatrenie:</b> Vyberte akumulátor a skladujte ho 1 deň pri izbovej teplote (cca 20 °C).

## Likvidácia



Elektrické náradie, batérie, príslušenstvo a obaly sa musia odovzdať na ekologickú recykláciu.  
Elektrické náradie a akumulátory/batérie nevyhadzujte do domového odpadu!

### Len pre krajiny EÚ:

Podľa európskej smernice 2012/19/EÚ o odpade z elektrických a elektronických zariadení a podľa jej transpozície v národnom práve sa musí už nepoužiteľné elektrické náradie a, podľa európskej smernice 2006/66/ES, poškodené alebo vybité akumulátory/batérie zbierať separovane a odovzdať na recykláciu v súlade s ochranou životného prostredia.

Ak sa odpad z elektrických a elektronických zariadení nelikviduje správne, môže poškodiť životné prostredie a ľudské zdravie kvôli svojmu potenciálne nebezpečnému obsahu.

Dodatočná tlač alebo iné reprodukovanie dokumentácie a sprievodných dokladov výrobkov, taktiež ich častí, je prípustná len s výslovným súhlasom spoločnosti Einhell Germany AG.

Technické zmeny vyhradené

## Servisné informácie

Vo všetkých krajinách uvedených na záručnom liste máme kompetentných servisných partnerov, ktorých kontakty je možné prevziať zo záručného listu. Sú Vám k dispozícii pre akékoľvek servisné požiadavky ako opravy, objednávanie náhradných a opotrebovávaných dielov alebo nákup spotrebných materiálov.

Je potrebné dbať na to, že v prípade tohto výrobku podliehajú nasledujúce diely bežnému pracovnému alebo prirodzenému opotrebeniu, resp. sú nasledujúce diely považované za spotrebný materiál.

Katégória	Príklad
Diely podliehajúce opotrebeniu*	Akumulátor
Spotrebný materiál / spotrebné diely*	
Chýbajúce diely	

\* nie je bezpodmienečne obsiahnuté v objeme dodávky!

V prípade nedostatkov alebo chýb Vás prosíme, aby ste príslušnú chybu nahlásili na adrese [www.Einhell-Service.com](http://www.Einhell-Service.com). Prosím, dbajte na presný popis chyby a odpovedzte pritom v každom prípade na nasledujúce otázky:

- Fungoval prístroj predtým alebo bol od začiatku chybný?
- Všimli ste si niečo pred vyskytnutím poruchy (symptóm pred poruchou)?
- Aké chybné funkcie podľa Vás prístroj vykazuje (hlavný symptóm)?  
Popíšte túto chybnú funkciu.

**Gevaar!**

Bij het gebruik van toestellen dienen enkele veiligheidsmaatregelen te worden nageleefd om lichamelijk gevaar en schade te voorkomen. Lees daarom deze handleiding / veiligheidsinstructies zorgvuldig door. Bewaar deze goed zodat u de informatie op elk moment kunt terugvinden. Mocht u dit toestel aan andere personen doorgeven, gelieve dan deze handleiding / veiligheidsinstructies mee te geven. Wij zijn niet aansprakelijk voor ongevallen of schade die te wijten zijn aan niet-naleving van deze handleiding en van de veiligheidsinstructies.

**Verklaring van de gebruikte symbolen (zie afbeelding 12)**

1. Accu op correcte wijze afvoeren
2. Alleen voor gebruik in droge ruimtes.
3. Beschermklasse II
4. Opslag van de accu's alleen in droge ruimtes met een omgevingstemperatuur van +10°C - +40°C. Accu's alleen in geladen toestand opslaan (minstens 40% geladen).
5. **Gevaar!** - Handleiding lezen om het letselsico te verminderen.

**1. Veiligheidsaanwijzingen****Waarschuwing!**

**Lees alle veiligheidsinstructies, aanwijzingen, plaatjes en technische gegevens, waarvan dit elektrisch gereedschap is voorzien.**

Nalatigheden bij de inachtneming van de volgende instructies kunnen een elektrische schok, brand en/of ernstige verwondingen veroorzaken.

**Bewaar alle veiligheidsinstructies en aanwijzingen voor de toekomst.**

Dit apparaat kan door kinderen vanaf 8 jaar en ook door personen met verminderde lichamelijke, zintuiglijke of geestelijke vaardigheden of een gebrek aan ervaring en kennis worden gebruikt, mits deze onder toezicht staan of wat betreft het veilige gebruik van het apparaat geïnstrueerd werden en begrijpen welke gevaren van het apparaat kunnen uitgaan. Kinderen mogen niet met het apparaat spelen. Reiniging en onderhoud mogen niet zonder toezicht door kinderen worden uitgevoerd.

**Gevaar!**

- Na gebruik de kraan dichtdraaien en de slang ontlasten zodat de slang gemakkelijker kan worden opgerold.
- De slang mag enkel bij een omgevingstemperatuur van +5°C tot +40°C worden gebruikt. De slang mag niet worden blootgesteld aan directe zonnestraling. Dit kan leiden tot schade aan de slang.
- Na gebruik moet de slang van de slangtrommel van de wateraansluiting worden gescheiden.
- Bescherm de slang tegen olie, hitte en scherpe randen.
- Als u de slangtrommel niet gebruikt moet de slang altijd opgerold zijn!
- De toegang door kinderen moet door adequate maatregelen worden verhinderd.
- Het apparaat mag niet in de drinkwaterkringloop worden geïntegreerd.
- Richt geen harde waterstralen op mensen of dieren, er bestaat gevaar voor letsel.
- Vermijd dat het apparaat aan een directe waterstraal wordt blootgesteld.
- Om vorstschade te voorkomen, moet de slang bij temperaturen onder +4°C volledig leeggemaakt worden. Bewaar het apparaat indien mogelijk in een ruimte met een temperatuur boven +4°C.
- De slanghaspel mag alleen worden gebruikt voor aansluiting op waterleidingen met een maximale werkdruk van 8 bar.
- Gebruik de sproeikop alleen om de water toevoer voor korte tijd af te sluiten. Draai na gebruik de waterkraan bij de inlaat dicht en open de sproeikop om het systeem niet onnodig te belasten.
- Als u elektrische pompen, huiswaterleidingen e.d. gebruikt, zorg er dan voor dat deze voldoende drukbestendig zijn, anders mag u de sproeikop niet gebruiken om het water af te sluiten, om schade te voorkomen.
- We aanvaarden geen aansprakelijkheid voor schade veroorzaakt door overdruk op pompen, huiswaterleidingen en dergelijke.
- Verwijder vóór alle werkzaamheden aan het apparaat de accu!
- Bij een eventueel defect van het apparaat mogen reparaties alleen door een electricien of door de klantenservice worden verricht.

**Speciale veiligheidsinstructies voor li-ion-accu's:**

**de speciale veiligheidsinstructies voor li-ion-accu's vindt u in het meegeleverde boekje!**

## 2. Beschrijving van het gereedschap en leveringsomvang

### 2.1 Beschrijving van het gereedschap (fig. 1/2/3)

1. Accu-slanghaspel
2. Draaggreep
3. Aan/Uit-schakelaar
4. Accudeksel
5. Afsluithaak
6. Stopper van de tuinslang
7. Tuinslang
8. Sproeikop
9. Onderhoudsklep
10. Aansluitslang (met snelkoppeling)
11. Blinde nippel
12. Wandhouder
13. 6x bevestigingsschroef
14. 6x vulring
15. 6x plug
16. Adapter wateraansluiting (21 mm (1/2") + 26,5 mm (3/4") + 33,3 mm (1"))

### 2.2 Leveringsomvang

Gelieve de volledigheid van het artikel te controleren aan de hand van de beschreven omvang van de levering. Indien er onderdelen ontbreken, gelieve u dan binnen 5 werkdagen na aankoop van het artikel te wenden tot ons servicecenter of tot het verkooppunt waar u het apparaat heeft gekocht, en leg een geldig bewijs van aankoop voor. Gelieve daarvoor de garantietabel in de service-informatie aan het einde van de handleiding in acht te nemen.

- Open de verpakking en neem het toestel voorzichtig uit de verpakking.
- Verwijder het verpakkingsmateriaal alsmede verpakkings-/transportbeveiligingen (indien aanwezig).
- Controleer of de leveringsomvang compleet is.
- Controleer het toestel en de accessoires op transportschade.
- Bewaar de verpakking indien mogelijk tot het verloop van de garantieperiode.

### Gevaar!

**Het toestel en het verpakkingsmateriaal zijn geen speelgoed voor kinderen! Kinderen mogen niet met plastic zakken, folies en kleine stukken spelen! Er bestaat inslik- en verstikkingsgevaar!**

- Originele handleiding
- Veiligheidsinstructies

## 3. Reglementair gebruik

De automatische slanghaspel maakt het besproeien van tuinplanten en het schoonmaken van allerlei voorwerpen in de tuin en op het erf eenvoudiger. Hij voorkomt knopen in en draaien van de tuinslang en zorgt ervoor dat de slang altijd netjes en schoon is opgeborgen. De slanghaspel is alleen geschikt voor buitengebruik.

### Geschikte vloeistoffen:

- Voor het sproeien van schoon water (zoetwater), regenwater of lichte wasloog/afvalwater.
- De temperatuur van de vloeistof mag in continu bedrijf niet hoger zijn dan +35° C.
- Met dit apparaat mogen geen brandbare, gassende of explosieve vloeistoffen worden gespreid.
- Het sproeien van agressieve vloeistoffen (zuren, logen, van silo's afkomstig leksap enz.) en van vloeistoffen die stoffen (zand) met slijpende inwerking bevatten, is evenmin toegestaan.
- Het water dat via dit apparaat uit de tuinslang komt, is niet meer geschikt als drinkwater.

De machine mag slechts voor werkzaamheden worden gebruikt waarvoor ze bedoeld is. Elk ander verder gaand gebruik is niet reglementair. Voor daaruit voortvloeiende schade of verwondingen van welke aard dan ook is de gebruiker/bediener, niet de fabrikant, aansprakelijk.

Wij wijzen erop dat onze gereedschappen overeenkomstig hun bestemming niet geconstrueerd zijn voor commercieel, ambachtelijk of industrieel gebruik. Wij geven geen garantie indien het gereedschap in ambachtelijke of industriële bedrijven alsmede bij gelijk te stellen activiteiten wordt gebruikt.

## 4. Technische gegevens

Spanning .....	18 V d.c.
Lengte aansluitslang .....	1,5 m
(Max.) lengte tuinslang .....	30 m
Max. werkdruk.....	8 bar
Slang-Ø .....	ca. 12,5 mm (1/2")
Watertemperatuur max. ....	35°C
Gewicht (leeg) .....	11 kg
Gewicht (inclusief water).....	ca. 13 kg
Beschermklasse .....	IPX4

**Opgelet!**

Het apparaat wordt geleverd zonder accu's en zonder lader, en mag alleen worden ingezet met de li-ion accu's van de Power-X-Change serie!

De li-ion accu's van de Power-X-Change serie mogen alleen met de Power-X-Charger worden geladen.

**5. Vóór inbedrijfstelling****Het apparaat wordt geleverd zonder accu's en zonder lader!**

Kies de plek voor de montage zo dat u de aansluiting met de snelkoppeling op de dichtstbijzijnde waterkraan (huiswaterleiding / andere tuinslang) kunt monteren zonder dat er druk op staat. Houd rekening met de lengte van de aansluiting van de accu-slanghaspel van 1,5 m. De slanghaspel mag niet worden aangesloten of gebruikt op waterleidingen zonder water-/afsluitkraan. Kies een plek voor de accu-slanghaspel met zo min mogelijk zonnestraling.

**5.1 Wandhouder monteren (afb. 4)**

**Gevaar!** Overtuig u ervan dat er in de buurt van de boorgaten geen elektrische leidingen of andere installaties (bijv. waterleidingen) aanwezig zijn. Zorg ervoor dat het apparaat goed vast en horizontaal tegen de muur zit. Gebruik alleen geschikt bevestigingsmateriaal op een stabiele muur. De meegeleverde pluggen en schroeven zijn geschikt voor: beton, natuursteen met compacte structuur, massieve baksteen, massieve kalkzandsteen, massieve steen van lichtbeton en cellenbeton.

Zorg ervoor dat de wandhouder correct is uitgelijnd, zodat de slanghaspel erin gehangen kan worden. We adviseren een montagehoogte van de wandhouder van ca. 0,7-1,2 m.

1. Markeer de gaten met behulp van de wandhouder.
2. Boor gaten in de muur met een 10 mm boor.
3. Pluggen (15) erin steken.
4. Zet de wandhouder vast met de bevestigings-schroeven (13) en vulringen (14).

**5.2 Accu-slanghaspel monteren (afb. 5)**

1. Steek de accu-slanghaspel (1) met beide handen in de wandhouder (12).

2. De accu-slanghaspel kan 180° worden gedraaid.

**Opgelet!** Gevaar voor beknelling tussen de accu-slanghaspel en de wandhouder.

3. Sluit de aansluiting (10) aan op de waterkraan met behulp van de juiste wateraansluitadapter (16).

**5.3 Afstellen van de stopper op de tuinslang (afb. 6)**

Draai de schroeven van de stopper (6) van de tuinslang (7) los en monteer deze weer in de gewenste positie. De slanghaspel mag niet worden gebruikt zonder stopper op de tuinslang.

**5.4 Montage van de accu (afbeelding 7)**

Open het accudeksel.

Druk de vergrendelknop van de accu in, zoals in afbeelding 7 te zien, en schuif de accu in de daarvoor bedoelde houder. Zodra de accu zich bevindt in een positie zoals te zien in afb. 7 rechts dient u erop te letten dat de vergrendelknop vastklikt! De demontage van de accu gebeurt in omgekeerde volgorde!

**5.5 Laden van de accu (fig. 8)**

1. Accupack uit het apparaat nemen. Druk hierop op de vergrendelknop.
2. Vergelijk of de netspanning vermeld op het typeplaatje overeenstemt met de beschikbare netspanning. Steek de netstekker van de lader (18) in het stopcontact. De groene LED begint te knipperen.
3. Steek de accu (17) op de lader (18).
4. Onder punt 'Indicatie lader' vindt u een tabel met de betekenissen van de LED-indicatie op de lader.

Tijdens het laden kan de accu een beetje warm worden. Dit is echter normaal.

Mocht het laden van de accupack niet mogelijk zijn, controleer dan

- of aan het stopcontact de netspanning aanwezig is.
- of een foutloos contact aan de laadcontacten voorhanden is.

Indien het laden van de accupack nog altijd niet mogelijk is, dan verzoeken wij u

- de lader
- en de accupack

op te sturen naar onze klantenservice.

**Voor een deskundige verzending verzoeken wij u contact op te nemen met onze klantendienst of het verkooppunt waar u het apparaat heeft aangekocht.**

**Zorg er bij de verzending of verwerking van accu's resp. het accu apparaat voor dat deze afzonderlijk worden verpakt in plastic zakken, om kortsluitingen en brand te vermijden!**

In het belang van een lange levensduur van de accupack is het raadzaam om op tijd voor het herladen van de accupack te zorgen. Dit is in elk geval noodzakelijk, wanneer u vaststelt dat het vermogen van het apparaat afneemt. Ontlaad de accupack nooit helemaal. Dat leidt tot een defect van de accupack!

### 5.6 Accu-capaciteitsindicatie (fig. 9)

Druk op de schakelaar voor accu-capaciteitsindicatie (A). De accu-capaciteitsindicatie (B) signaleert de laadtoestand van de accu aan de hand van 3 LEDs.

#### Alle 3 LEDs branden:

De accu is vol geladen.

#### 2 of 1 LED(s) branden:

De accu beschikt over voldoende restlading.

#### 1 LED knippert:

De accu is leeg, laad de accu op.

#### Alle LEDs knipperen:

De temperatuur van de accu is te laag. Verwijder de accu van het apparaat en laat de accu één dag liggen bij ruimtetemperatuur. Als de fout opnieuw optreedt, dan werd hij diep ontladen en is hij defect. Neem de accu van het apparaat. Een defecte accu mag niet meer gebruikt resp. geladen worden.

## 6. Bediening

**Opgelet:** de slang mag alleen tijdens gebruik onder druk staan. Sluit na het werk de watertoevoer af en maak de slang leeg voordat u hem oprolt.

### 6.1 Afrollen

**Opgelet!** Let op de markering voor de maximale uittrek lengte om schade aan het apparaat te voorkomen.

- Trek de slang in de gewenste lengte uit de accu-slanghaspel. De slang kan in elke stand worden vergrendeld.
- **Opgelet:** trek aan de slang of stopper en niet aan de sproeikop om schade te voorkomen.
- Controleer of de sproeikop gesloten is en open dan de watertoevoer.
- Nu is de slang klaar voor gebruik en kunt u aan de slag. Door aan de voorkant van de sproeikop te draaien, kan de waterstraal traag worden ingesteld tussen geen water, sproeinevel en harde waterstraal.

### 6.2 Oprollen

- Sluit na het werk eerst de sproeikop en dan de watertoevoer. Open voor het oprollen de sproeikop weer zodat de resterende waterdruk kan ontsnappen en de slang wordt ontlast.
- Loop met het uiteinde van de slang terug naar de slanghaspel en druk op de Aan/Uit-schakelaar (afb. 1 / pos. 3) om het oprollen te starten. Laat de slang volledig oprollen of stop de slanghaspel op elke willekeurige positie voor de gewenste slanglengte.
- Beschermfunctie: de accu-slanghaspel schakelt automatisch uit bij weerstand. De slanghaspel kan opnieuw worden gestart door weer op de Aan/Uit-schakelaar (3) te drukken.
- Als de slang geblokkeerd is, trek de slang dan helemaal uit de slanghaspel en laat hem weer intrekken. Zorg ervoor dat de slang zo min mogelijk gedraaid is.

## 7. Reiniging, onderhoud en bestellen van wisselstukken

Het apparaat is nagenoeg onderhoudsvrij. Voor een lange levensduur valt echter een regelmatige controle en onderhoud aan te bevelen. De binnenkant van de behuizing van de slanghaspel mag niet worden gereinigd met stromend water, met name niet met hoge druk.

### Gevaar!

Trek vóór onderhoud en reinigingswerkzaamheden de accu eruit.

### 7.1 Onderhoud

In het toestel zijn er geen andere te onderhouden onderdelen.

## 7.2 De tuinslang vervangen

In het geval van een slanghaspel waarvan de slang al gemonteerd is, trekt u deze eerst uit tot aan de markering.

Afbeelding 10 a: Verwijder de twee schroeven van de onderhoudsklep en klap de onderhoudsklep van boven naar voren. Opgelet! Gevaar voor beknelling - De slanghaspel mag alleen worden gebruikt als de onderhoudsklep gemonteerd is.

Afbeelding 10 b: nu moet er nog een afdekking (pos. A) zichtbaar zijn in de slanghaspel. Als dit niet het geval is, draait u de slanghaspel voorzichtig naar achteren. Verwijder de afdekking door de schroef los te draaien.

Afbeelding 10 c: verwijder de bevestigingsclip (pos. B) van de snelkoppeling en maak de snelkoppeling los van de slanghaspel. Om de slang uit de slanghaspel te kunnen trekken, moet ook de snelkoppeling van de slang worden verwijderd.

Afbeelding 10 d: de montage van een nieuwe slang gebeurt in omgekeerde volgorde. Leid de slang eerst zonder de snelkoppeling door de opening van de slanghaspel en steek hem in de slanggeleider. Leid de slang nu naar achteren om de slanghaspel.

**De slanggeleider (pos. C) moet daarbij helemaal rechts zitten.**

Afbeelding 10 e: vervolgens kan de meegeleverde snelkoppeling worden gemonteerd en kan de slang van onderen op de slanghaspel worden aangesloten. Om te voorkomen dat de snelkoppeling losraakt, moet deze worden vastgezet met de bevestigingsclip.

Afbeelding 10 f: tot slot moeten nu de aansluitafdekking en de onderhoudsklep weer gemonteerd worden. Na het plaatsen van de accu kan de slang met één druk op de knop worden opgerold.

## 7.3 Bestellen van wisselstukken:

Gelieve bij het bestellen van wisselstukken volgende gegevens te vermelden:

- Type van het toestel
- Artikelnummer van het toestel
- Ident-nummer van het toestel
- Wisselstuknummer van het benodigd stuk

Actuele prijzen en info vindt u terug onder [www.Einhell-Service.com](http://www.Einhell-Service.com)

## 8. Verwijdering en recyclage

Het toestel bevindt zich in een verpakking om transportschade te voorkomen. Deze verpakking is een grondstof en bijgevolg herbruikbaar of kan naar de grondstofkringloop worden teruggevoerd. Het toestel en zijn accessoires bestaan uit diverse materialen, zoals b.v. metaal en kunststof. Defecte toestellen horen niet thuis in het huisvuil. Om zich van het toestel naar behoren te ontdoen dient het naar een geschikte verzamelplaats te worden gebracht. Als u geen verzamelplaats kent gelieve u dan bij de gemeente te informeren.

## 9. Opbergen

- Bewaar het toestel en de accessoires op een donkere, droge en vorstvrije plaats die voor kinderen ontoegankelijk is. De optimale opbergtemperatuur ligt tussen 5° C en 30° C. Bewaar het elektrische gereedschap in de originele verpakking.
- Als de tuinslang van de accu-slanghaspel langere tijd niet wordt gebruikt of voor de overwintering moet hij grondig met water doorgespoeld, helemaal leeggemaakt en droog opgeslagen worden.
- Bij kans op vorst moet het apparaat volledig worden leeggemaakt.

## 10. Transport

Steek de aansluitslang op de blinde nippel (afb. 11/pos. 11).

**Aanwijzing! Om de motor te beschermen is die voorzien van een thermoschakelaar die de motor in geval van overbelasting afzet en hem na een korte afkoelfase automatisch terug aanzet!**

## 11. Indicatie lader

Indicatiestatus		Betekenis en maatregel
Rode LED	Groene LED	
Uit	Knippert	<b>Operationaliteit</b> De lader is aangesloten aan het net en operationeel; de accu zit niet in de lader.
Aan	Uit	<b>Laden</b> De lader laadt de accu in de snelle laadmodus. De laadduur vindt u direct aan de lader. Aanwijzing! Al naargelang de acculading kan de laadduur iets afwijken van de vermelde tijden.
Uit	Aan	<b>De accu is opgeladen en operationeel. (READY TO GO)</b> Daarna wordt tot aan de volledige lading omgeschakeld op een bufferlading. Laat de accu hiervoor ongeveer 15 min. langer in de lader zitten. <b>Maatregel:</b> Neem de accu uit de lader. Isoleer de lader van het net.
Knippert	Uit	<b>Aanpassingslading</b> De lader bevindt zich in de modus behoedzame lading. Hierbij wordt de accu om veiligheidsredenen langzamer geladen, hetgeen meer tijd vergt. Dit kan de volgende oorzaken hebben: - De accu werd zeer lange tijd niet meer geladen. - De accutemperatuur ligt niet in het ideale bereik. <b>Maatregel:</b> Wacht tot het laadproces is afgesloten, de accu kan niettemin verder worden geladen.
Knippert	Knippert	<b>Fout</b> Laadproces is niet meer mogelijk. De accu is defect. <b>Maatregel:</b> Een defecte accu mag niet meer worden opgeladen. Neem de accu uit de lader.
Aan	Aan	<b>Temperatuurstoring</b> De accu is te warm (bijv. direct instralend zonlicht) of te koud (onder 0 °C). <b>Maatregel:</b> Neem de accu de lader uit en bewaar hem 1 dag bij kamertemperatuur (ca. 20 °C).

## Afvalverwijdering



Elektrische gereedschappen, accu's, accessoires en bijbehorende verpakkingen moeten op een voor het milieu verantwoorde wijze worden gerecycled.

Gooi elektrische gereedschappen, accu's en batterijen niet bij het huisvuil, maar breng ze naar een inzamelpunt.

Alleen voor landen binnen de EU:

Volgens de Europese richtlijn 2012/19/EU inzake afgedankte elektrische en elektronische apparatuur, en de implementatie hiervan in nationaal recht, moeten niet bruikbare elektrische gereedschappen op een voor het milieu verantwoorde wijze worden ingezameld en gerecycled. Volgens de Europese richtlijn 2006/66/EG moeten defecte of verbruikte accu's/batterijen apart worden ingezameld en op een voor het milieu verantwoorde wijze worden gerecycled.

Bij een verkeerde afvoer kunnen afgedankte elektrische en elektronische apparaten vanwege de mogelijke aanwezigheid van gevaarlijke stoffen schadelijke uitwerkingen op het milieu en de gezondheid van mensen hebben.

Nadruk of andere reproductie van documentatie en geleidepapieren van de producten, geheel of gedeeltelijk, enkel toegestaan mits uitdrukkelijke toestemming van Einhell Germany AG.

Technische wijzigingen voorbehouden

## Service-informatie

Wij werken in alle landen die in het garantiebewijs zijn genoemd, samen met competente servicepartners, wier contactgegevens u kunt afleiden uit het garantiebewijs. Deze staan voor alle diensten zoals reparatie, het verschaffen van wisselstukken of slijtdelen of voor de aankoop van verbruiksmaterialen te uwer beschikking.

U moet er rekening mee houden dat bij dit product de volgende delen onderhevig zijn aan een slijtage door gebruik of een natuurlijke slijtage, resp. dat de volgende delen nodig zijn als verbruiksmaterialen.

Categorie	Voorbeeld
Slijtstukken*	Accu
Verbruiksmateriaal/verbruiksstukken*	
Ontbrekende onderdelen	

\* niet verplicht bij de leveringsomvang begrepen!

Bij gebreken of defecten verzoeken wij u om de fout te melden op het internet onder [www.Einhell-Service.com](http://www.Einhell-Service.com). Gelieve te zorgen voor een nauwkeurige beschrijving van de fout en daarbij in elk geval de volgende vragen te beantwoorden:

- Heeft het toestel reeds eenmaal gewerkt of was het vanaf het begin defect?
- Is u iets opgevallen voordat het defect zich voordeed (symptoom vóór het defect)?
- Welke foutieve werkwijze vertoont het toestel volgens u (hoofdsymptoom)?  
Beschrijf deze foutieve werkwijze.

**Peligro!**

Al usar aparatos es preciso tener en cuenta una serie de medidas de seguridad para evitar lesiones o daños. Por este motivo, es preciso leer atentamente este manual de instrucciones/advertencias de seguridad. Guardar esta información cuidadosamente para poder consultarla en cualquier momento. En caso de entregar el aparato a terceras personas, será preciso entregarles, asimismo, el manual de instrucciones/advertencias de seguridad. No nos hacemos responsables de accidentes o daños provocados por no tener en cuenta este manual y las instrucciones de seguridad.

**Explicación de los símbolos empleados (véase fig. 12)**

1. Eliminar adecuadamente la batería
2. Utilizar únicamente en espacios secos.
3. Clase de protección II
4. Almacenamiento de las baterías sólo en espacios secos con una temperatura ambiente entre +10 °C y +40 °C. Guardar las baterías únicamente cuando estén cargadas (mín. al 40 %).
5. **Peligro!** - Leer el manual de instrucciones para reducir cualquier riesgo de sufrir daños.

**1. Instrucciones de seguridad****¡Aviso!**

**Leer todas las instrucciones de seguridad, indicaciones, ilustraciones y los datos técnicos con los que está provista esta herramienta eléctrica.** El incumplimiento de las instrucciones indicadas a continuación puede provocar descargas eléctricas, incendios y/o daños graves. **Guardar todas las instrucciones de seguridad e indicaciones para posibles consultas posteriores.**

Este aparato podrá ser utilizado por niños a partir de 8 años y personas cuyas capacidades estén limitadas física, sensorial o psíquicamente, o que no dispongan de la experiencia o los conocimientos necesarios, siempre y cuando estén vigiladas o hayan recibido formación o instrucciones sobre el funcionamiento seguro del aparato y comprendan los posibles peligros. Está prohibido que los niños jueguen con el aparato. Los niños no podrán realizar los trabajos de limpieza y mantenimiento básico a no ser que estén vigilados por un adulto.

**¡Peligro!**

- Tras el uso, cerrar la llave del agua y vaciar la manguera para poder enrollarla más fácilmente.
- Utilizar la manguera sólo cuando la temperatura ambiente se encuentre entre +5 °C y +40 °C. No exponer la manguera a la luz solar directa, puesto que podría sufrir daños.
- Tras el uso es imprescindible desconectar el tambor de la conexión del agua.
- Proteger la manguera de un contacto con aceite, calor y cantos afilados.
- Dejar la manguera enrollada cuando no se use el tambor.
- Mantener alejada del alcance de los niños sirviéndose de medidas apropiadas.
- No montar el aparato en la red de abastecimiento de agua potable.
- No dirigir chorros potentes de agua a personas ni animales, existe peligro de lesión.
- Evitar que el aparato sea expuesto a un chorro directo de agua.
- Para evitar daños a causa de heladas, vaciar completamente la manguera cuando las temperaturas sean inferiores a 4 °C. Siempre que sea posible, guardar el aparato en una estancia a una temperatura superior a los 4 °C.
- El tambor de manguera sólo se puede utilizar para conectarlo a conductos de agua con una presión de servicio máxima de 8 bar.
- Utilizar la boquilla sólo para cerrar brevemente el flujo de agua. Tras el uso cerrar la llave del agua y abrir la boquilla para no cargar innecesariamente el sistema.
- Al usar bombas eléctricas, sistemas domésticos de bombeo de agua o similares, asegurarse de que sean lo suficientemente resistentes a la presión, de lo contrario no utilizar la boquilla para cerrar el agua con el fin de evitar daños.
- No asumimos ningún tipo de responsabilidad por daños ocasionados por sobrepresión en bombas, sistemas domésticos de bombeo de agua o similares.
- Quitar la batería antes de cualquier trabajo en el aparato.
- En caso de una posible avería en el aparato, los trabajos de reparación solo podrán ser llevados a cabo por un electricista o por el servicio de asistencia técnica.

## Instrucciones especiales de seguridad para baterías de iones de litio:

Consultar en el prospecto adjunto las instrucciones de seguridad especiales para las baterías de iones de litio.

## 2. Descripción del aparato y volumen de entrega

### 2.1 Descripción del aparato (fig. 1/2/3)

1. Tambor de manguera inalámbrico
2. Asa de transporte
3. Interruptor ON/OFF
4. Tapa de la batería
5. Ganchos de cierre
6. Pieza de retención de la manguera de jardín
7. Manguera de jardín
8. Boquilla pulverizadora
9. Compuerta de mantenimiento
10. Manguera de conexión (con acoplamiento rápido)
11. Niple ciego
12. Soporte de pared
13. 6 tornillos de fijación
14. 6 arandelas
15. 6 tacos
16. Adaptador de conexión de agua (21 mm (1/2") + 26,5 mm (3/4") + 33,3 mm (1"))

### 2.2 Volumen de entrega

Sirviéndose de la descripción del volumen de entrega, comprobar que el artículo esté completo. Si faltase alguna pieza, dirigirse a nuestro Service Center o a la tienda especializada más cercana en un plazo máximo de 5 días laborales tras la compra del artículo presentando un recibo de compra válido. A este respecto, observar la tabla de garantía de las condiciones de garantía que se encuentran al final del manual.

- Abrir el embalaje y extraer cuidadosamente el aparato.
- Retirar el material de embalaje, así como los dispositivos de seguridad del embalaje y para el transporte (si existen).
- Comprobar que el volumen de entrega esté completo.
- Comprobar que el aparato y los accesorios no presenten daños ocasionados durante el transporte.
- Si es posible, almacenar el embalaje hasta que transcurra el periodo de garantía.

## Peligro!

¡El aparato y el material de embalaje no son un juguete! ¡No permitir que los niños jueguen con bolsas de plástico, láminas y piezas pequeñas! ¡Riesgo de ingestión y asfixia!

- Manual de instrucciones original
- Instrucciones de seguridad

## 3. Uso adecuado

El tambor de manguera automático facilita el riego en el jardín, así como la limpieza de objetos de cualquier tipo en el jardín y el patio. Evita que la manguera del jardín se anude o retuerza y sirve para tener siempre la manguera guardada de forma limpia y ordenada. El tambor de manguera está destinado exclusivamente al uso en exteriores.

### Líquidos a bombear:

- Agua limpia (agua dulce), agua de lluvia o lejía en baja concentración/agua no potable.
- La temperatura máxima del líquido bombeado no debe sobrepasar los +35 °C en funcionamiento continuo.
- Está prohibido bombear sustancias inflamables, gaseosas o explosivas con este aparato.
- Asimismo, está prohibido bombear sustancias agresivas (ácidos, lejías, jugo de filtración de silo, etc.), así como líquidos con sustancias abrasivas (arena).
- Este aparato no está indicado para bombear agua potable.

Utilizar la máquina sólo en los casos que se indican explícitamente como de uso adecuado. Cualquier otro uso no será adecuado. En caso de uso inadecuado, el fabricante no se hace responsable de daños o lesiones de cualquier tipo; el responsable es el usuario u operario de la máquina.

Tener en consideración que nuestro aparato no está indicado para un uso comercial, industrial o en taller. No asumiremos ningún tipo de garantía cuando se utilice el aparato en zonas industriales, comerciales o talleres, así como actividades similares.

## 4. Características técnicas

Tensión .....	18 V CC
Longitud manguera de conexión .....	1,5 m
Longitud (máx.) manguera de jardín .....	30 m
Presión máx. de servicio .....	8 bar
Ø de manguera .....	aprox. 12,5 mm (½")
Temperatura máx. del agua .....	35 °C
Peso (vacío) .....	11 kg
Peso (incl. agua) .....	aprox. 13 kg
Tipo de protección .....	IPX4

### ¡Atención!

¡El aparato se suministra sin baterías y sin cargador y sólo puede utilizarse con las baterías de iones de litio de la serie Power-X-Change!

Las baterías de iones de litio de la serie Power-X-Change solo deben cargarse con el cargador Power-X-Charger.

## 5. Antes de la puesta en marcha

### ¡El aparato se suministra sin baterías y sin cargador!

Elegir el lugar para el montaje de tal forma que se pueda montar la manguera de conexión con el acoplamiento rápido a la llave de agua más próxima (sistema doméstico de bombeo de agua/otra manguera de jardín) sin encontrarse bajo tensión. Tener en cuenta la longitud de 1,5 m de la manguera de conexión del tambor de manguera inalámbrico. El tambor de manguera no se podrá conectar a conductos de agua sin llave de agua o mecanismo de cierre. Elegir una ubicación para el tambor de manguera inalámbrico con el mínimo posible de exposición al sol.

### 5.1 Montaje del soporte de pared (fig. 4)

**¡Peligro!** Asegurarse de que no se hallen ni cables eléctricos ni otras instalaciones en la zona de las perforaciones (p. ej., conductos de agua). Asegurarse de que el aparato esté bien fijado a la pared, en posición horizontal. Utilizar exclusivamente material de sujeción adecuado en una pared que posea la suficiente capacidad de carga. Los tacos y tornillos suministrados son adecuados para: hormigón, piedra natural consistente, ladrillo macizo, ladrillo macizo de arena calcárea, ladrillo macizo de hormigón ligero, hormigón con celdillas (hormigón esponjoso).

Tener en cuenta la correcta orientación del soporte de pared para que después se pueda enganchar el tambor de manguera. Recomendamos montar el soporte de pared a una altura de aprox. 0,7-1,2 m.

1. Marcar los agujeros valiéndose del soporte de pared.
2. Perforar agujeros en la pared con una broca de 10 mm.
3. Insertar tacos (15).
4. Fijar soporte de pared con los tornillos de fijación (13) y arandelas (14).

### 5.2 Montar tambor de manguera inalámbrico (fig. 5)

1. Insertar el tambor de manguera inalámbrico (1) con ambas manos en el soporte de pared (12).
2. El tambor de manguera inalámbrico se puede girar 180°.

**¡Atención!** Peligro de aplastamiento entre el tambor de manguera inalámbrico y el soporte de pared.

3. Conectar a la llave de agua la manguera de conexión (10) mediante el adaptador de conexión de agua adecuado (16).

### 5.3 Ajuste de la pieza de retención de la manguera de jardín (fig. 6)

Soltar los tornillos en la pieza de retención (6) de la manguera de jardín (7) y volver a montar en la posición deseada. No se podrá usar el tambor sin pieza de retención en la manguera de jardín.

### 5.4 Montaje de la batería (fig. 7)

Abrir la tapa de la batería.

Presionar, según se ve en la fig. 7, el dispositivo de retención de la batería y colocar la batería en el alojamiento previsto para ello. En cuanto la batería se encuentre en la posición que muestra la figura 7 a la derecha, asegurarse de que el dispositivo de retención enclave. Para desmontar la batería, seguir los mismos pasos en orden inverso.

### 5.5 Cómo cargar la batería (fig. 8)

1. Sacar la batería del aparato. Para ello, pulsar el dispositivo de retención.
2. Comprobar que la tensión de red coincida con la especificada en la placa de identificación del aparato. Introducir el enchufe del cargador (18) en la toma de corriente. El LED verde empieza a parpadear.
3. Introducir la batería (17) en el cargador (18).

4. El apartado „Indicación cargador“ incluye una tabla con los significados de las indicaciones LED del cargador.

Es posible que la batería se caliente durante el proceso de carga. Esto es normal.

En caso que no sea posible cargar la batería, comprobar que

- exista tensión de red en la toma de corriente.
- exista buen contacto entre los contactos de carga.

En caso de que todavía no fuera posible cargar la batería, rogamos enviar

- el cargador
- y la batería

a nuestro servicio de asistencia técnica.

**Para realizar un envío adecuado, ponerse en contacto con nuestro servicio de asistencia técnica o con el punto de venta en el que se compró el aparato.**

**Para el envío o la eliminación de baterías o del aparato, estos deben embalarse por separado en bolsas de plástico para evitar cortocircuitos e incendios.**

Es preciso recargar siempre a tiempo la batería para procurar que dure lo máximo posible. Hacerlo es imprescindible también en cuanto se detecta que disminuye el rendimiento del aparato. No descargar jamás la batería por completo. Esto podría provocar un defecto en la batería.

### 5.6 Indicador de capacidad de batería (fig. 9)

Pulsar el interruptor para acceder al indicador de capacidad de la batería (A). El indicador de capacidad de batería (B) le indica el estado de carga de la batería sirviéndose de 3 LED.

#### Si los 3 LED están iluminados:

La batería está completamente cargada.

#### Si están iluminados 1 o 2 LED:

La batería dispone de suficiente carga residual.

#### Si 1 LED parpadea:

La batería está vacía, es preciso cargarla.

### Si todos los LED parpadean:

La temperatura de la batería es demasiado baja. Quitar la batería del aparato y dejarla durante un día a temperatura ambiente. Si vuelve a aparecer el fallo, la batería se ha descargado completamente y está defectuosa. Quitar la batería del aparato. Está prohibido emplear o cargar una batería defectuosa.

## 6. Manejo

**Atención:** La manguera sólo puede estar sometida a presión durante el funcionamiento. Tras el uso, cerrar la llave del agua y vaciar la manguera antes de enrollarla.

### 6.1 Desenrollar

**¡Atención!** Prestar atención a la marca de máxima longitud de extracción a fin de evitar que se dañe el aparato.

- Extraer del tambor de manguera inalámbrico la manguera en la longitud deseada. La manguera puede dejarse bloqueada en cualquier posición.
- **Atención:** Tirar de la manguera o de la pieza de retención, y no de la boquilla, para evitar daños.
- Controlar que la boquilla esté cerrada y abrir a continuación la llave del agua.
- Ahora se puede empezar a trabajar con la manguera. Girando la parte delantera de la boquilla se puede regular el chorro del agua desde completamente cerrada, pasando por niebla de pulverización hasta un chorro fuerte de agua.

### 6.2 Enrollar

- Tras finalizar el trabajo, primero cerrar la boquilla y luego la llave del agua. Antes de enrollar la manguera, volver a abrir la boquilla para eliminar la presión del agua restante y descargar así la manguera.
- Regresar con el extremo de la manguera al tambor y pulsar el interruptor ON/OFF (fig. 1 / pos. 3) para iniciar el proceso de enrollado. Dejar que la manguera se enrolle por completo o detener el tambor de manguera en una posición cualquiera para obtener la longitud de manguera que se desee.

- Función de protección: el tambor de manguera inalámbrico se desconecta automáticamente en caso de resistencia. Se puede poner en marcha nuevamente el tambor de manguera al volver a encenderlo mediante el interruptor ON/OFF (3).
- En caso de que se atasque la manguera, extraerla por completo del tambor y dejar que se vuelva a recoger. Prestar atención a que la manguera quede lo menos retorcida posible.

## 7. Mantenimiento, limpieza y pedido de piezas de repuesto

El aparato requiere un mantenimiento mínimo. No obstante, recomendamos realizar controles y cuidados periódicos para asegurar una vida útil prolongada. El interior de la carcasa del tambor de manguera no debe limpiarse con agua corriente, especialmente a alta presión.

### ¡Peligro!

Quitar la batería antes de realizar cualquier trabajo de mantenimiento/limpieza.

### 7.1 Mantenimiento

No hay que realizar el mantenimiento a más piezas en el interior del aparato.

### 7.2 Cambio de la manguera de jardín

Para un tambor de manguera con manguera ya montada, en primer lugar extraer esta hasta la marca.

Fig. 10 a: Retirar los dos tornillos de la compuerta de mantenimiento y, a continuación, quitar la compuerta de mantenimiento desde arriba hacia delante. ¡Atención! Peligro de aplastamiento - El tambor de manguera solo se podrá utilizar con la compuerta de mantenimiento montada.

Fig. 10 b: Ahora se debe poder ver otra cubierta (pos. A) en el tambor de manguera. De no ser este el caso, girar el tambor de manguera con cuidado hacia atrás. Retirar la cubierta soltando el tornillo.

Fig. 10 c: Retirar el clip de fijación (pos. B) del acoplamiento rápido y a continuación soltar el acoplamiento rápido del tambor de manguera. Para que se pueda extraer del tambor la manguera, también debe retirarse el acoplamiento rápido de la manguera.

Fig. 10 d: El montaje de una nueva manguera se lleva a cabo realizando la misma secuencia de pasos en sentido contrario. En primer lugar, pasar la manguera sin acoplamiento rápido por la abertura de enrollamiento del tambor e introducir por la guía de manguera. Ahora, pasar hacia atrás la manguera alrededor del tambor.

**La guía de manguera (pos. C) debe quedar a la derecha del todo.**

Fig. 10 e: A continuación se puede montar el acoplamiento rápido incluido en el volumen de entrega y conectar desde abajo la manguera al tambor. Para que el acoplamiento rápido no se suelte, este debe asegurarse con ayuda del clip de fijación.

Fig. 10 f: Por último deben volverse a montar la cubierta de conexión y la compuerta de mantenimiento. Después de poner la batería se puede enrollar la manguera pulsando el botón.

### 7.3 Pedido de piezas de recambio:

Al solicitar recambios se indicarán los datos siguientes:

- Tipo de aparato
- No. de artículo del aparato
- No. de identidad del aparato
- No. del recambio de la pieza necesitada.

Encontrará los precios y la información actual en [www.Einhell-Service.com](http://www.Einhell-Service.com)

## 8. Eliminación y reciclaje

El aparato está protegido por un embalaje para evitar daños producidos por el transporte. Este embalaje es materia prima y, por eso, se puede volver a utilizar o llevar a un punto de reciclaje. El aparato y sus accesorios están compuestos de diversos materiales, como, p. ej., metal y plástico. Los aparatos defectuosos no deben tirarse a la basura doméstica. Para su eliminación adecuada, el aparato debe entregarse a una entidad recolectora prevista para ello. En caso de no conocer ninguna, será preciso informarse en el organismo responsable del municipio.

## 9. Almacenamiento

- Guardar el aparato y sus accesorios en un lugar oscuro, seco, protegido de las heladas e inaccesible para los niños. La temperatura de almacenamiento óptima se encuentra entre los 5 y 30 °C. Guardar la herramienta eléctrica en su embalaje original.
- Antes de guardarla durante un largo periodo o durante el invierno, limpiar a fondo con agua la manguera de jardín del tambor de manguera inalámbrico, vaciarla completamente y dejar que se seque.
- En caso de que exista peligro de heladas, vaciar completamente el aparato.

## 10. Transporte

Insertar la manguera de conexión en el niple ciego (fig. 11/ pos. 11).

**Advertencia! ¡El motor lleva un guardamotor que lo desconecta en caso de sobrecarga y, tras una breve pausa de enfriamiento, vuelve a conectarlo de forma automática!**

## 11. Indicación cargador

Estado de indicación		Significado y medida
LED rojo	LED verde	
Apagado	Parpadea	<b>Listo para funcionamiento</b> El cargador está conectado a la red y listo para el funcionamiento, la batería no está en el cargador
Encendido	Apagado	<b>Carga</b> El cargador carga la batería en modo rápido. Consultar el tiempo de carga necesario en el cargador. ¡Advertencia! En función de lo cargada que esté la batería, los tiempos de carga reales pueden diferir de los indicados.
Apagado	Encendido	<b>La batería está cargada y está lista para utilizar. (READY TO GO)</b> Después se cambia a carga lenta hasta que la batería esté completamente cargada. Para ello, dejar la batería en el cargador unos 15 minutos más. <b>Medida:</b> Sacar la batería del cargador. Desconectar el cargador de la red.
Parpadea	Apagado	<b>Carga adaptada</b> El cargador se encuentra en el modo de carga lenta. Por motivos de seguridad, en este modo la batería se carga con mayor lentitud y tarda más tiempo. Esto puede deberse a las siguientes causas: - Hace mucho tiempo que no se ha cargado la batería. - La temperatura de la batería no se encuentra dentro del rango óptimo. <b>Medida:</b> Esperar hasta que el proceso de carga haya finalizado, la batería puede seguir cargándose.
Parpadea	Parpadea	<b>Fallo</b> El proceso de carga ya no es posible. La batería está defectuosa. <b>Medida:</b> Está prohibido cargar una batería defectuosa. Sacar la batería del cargador.
Encendido	Encendido	<b>Avería por temperatura</b> La batería está demasiado caliente (p. ej. por radiación solar directa) o demasiado fría (por debajo de 0° C) <b>Medida:</b> Sacar la batería y guardarla durante 1 día a temperatura ambiente (aprox. 20° C).

## Eliminación



Las herramientas eléctricas, baterías, accesorios y embalajes deberán someterse a un proceso de recuperación que respete el medio ambiente.

¡No arroje las herramientas eléctricas, acumuladores o pilas a la basura!

Este producto debe depositarse como residuo en un lugar de recogida adecuado para su reciclaje

### **Sólo para los países de la UE:**

De acuerdo con la directiva europea 2012/19/UE sobre aparatos eléctricos y electrónicos de desecho y su realización en la legislación nacional y la directiva europea 2006/66/CE, las herramientas eléctricas que ya no son aptas para su uso y respectivamente los acumuladores/las pilas defectuosos o vacíos deberán ser recogidos por separado y reciclados de manera respetuosa con el medio ambiente.

En el caso de una eliminación inadecuada, los aparatos eléctricos y electrónicos pueden tener efectos nocivos para el medio ambiente y la salud humana debido a la posible presencia de sustancias peligrosas.

Sólo está permitido copiar la documentación y documentos anexos del producto, o extractos de los mismos, con autorización expresa de Einhell Germany AG.

Nos reservamos el derecho a realizar modificaciones técnicas

## Información de servicio

En todos los países mencionados en el certificado de garantía disponemos de distribuidores competentes cuyos datos de contacto podrán consultar en dicho certificado. Dichos distribuidores están a su disposición para cualquier asunto relacionado con el servicio como reparación, suministro de piezas de repuesto y desgaste, o con respecto a los materiales de consumo.

Es preciso tener en cuenta, que las siguientes piezas de este producto se someten a desgaste natural o provocado por el uso o que se necesitan las siguientes piezas como materiales de consumo.

<b>Categoría</b>	<b>Ejemplo</b>
Piezas de desgaste*	Batería
Material de consumo/Piezas de consumo*	
Falta de piezas	

\*¿no tiene por qué estar incluido en el volumen de entrega!

En caso de deficiencia o fallo, rogamos que lo registre en la página web [www.Einhell-Service.com](http://www.Einhell-Service.com). Describa exactamente el fallo y responda siempre a las siguientes preguntas:

- ¿Ha funcionado el aparato en algún momento o estaba defectuoso desde el principio?
- ¿Le ha llamado algo la atención antes de surgir el fallo (indicio antes del fallo)?
- ¿Qué fallo de funcionamiento le parece que presenta el aparato (indicio principal)?  
Describe ese fallo en el funcionamiento.

## Vaara!

Laitteita käytettäessä tulee noudattaa tiettyjä turvallisuusvaroitoksia tapaturmien ja vaurioiden välttämiseksi. Lue sen vuoksi tämä käyttöohje / nämä turvallisuusmääräykset huolellisesti läpi. Säilytä ne hyvin, jotta niissä olevat tiedot ovat myöhemminkin milloin vain käytettävissäsi. Jos luovutat laitteen muille henkilöille, ole hyvä ja anna heille myös tämä käyttöohje / nämä turvallisuusmääräykset laitteen mukana. Emme ota mitään vastuuta tapaturmista tai vaurioista, jotka ovat aiheutuneet tämän käyttöohjeen tai turvallisuusohjeiden noudattamisen laiminlyönnistä.

## Käytettyjen merkien selitys (katso kuva 12)

1. Hävitä akku määräysten mukaisesti
2. Saa käyttää vain kuivissa tiloissa.
3. Suojaluokka II
4. Säilytä akut vain kuivassa tilassa, jossa lämpötila on +10°C ja +40°C välillä. Säilytä akku vain ladattuna (väh. 40 % ladattuna).
5. **Vaara!** - Tapaturmavaaran vähentämiseksi lue käyttöohje.

## 1. Turvallisuusmääräykset

### Varoitus!

**Lue kaikki turvallisuusmääräykset, ohjeet, kuvat ja tekniset erittelyt, joilla tämä sähkötyökalu on varustettu.** Jos seuraavia ohjeita ei noudateta, saattaa tästä aiheutua sähköiskuja, tulipaloja ja/tai vaikeita vammoja.

**Säilytä kaikki turvallisuusmääräykset ja ohjeet myöhempiä tarvetta varten.**

Tätä laitetta saavat vähintään 8-vuotiaat ja sitä vanhemmat lapset sekä henkilöt, joiden fyysiset, aistiperäiset tai henkiset kyvyt ovat rajoitetut tai joilla ei ole tarvittavaa kokemusta ja tietoutta, käyttää ainoastaan valvottuina tai jos heitä on opastettu käyttämään laitetta turvallisesti ja he ymmärtävät sen käytöstä aiheutuvat vaarat. Lapset eivät saa leikkiä laitteella. Lapset saavat suorittaa puhdistus- ja käyttäjähuoltotoimia ainoastaan valvottuina.

### Vaara!

- Käytön jälkeen tulee vesihana sulkea ja paine päästää letkusta, sen jälkeen letku kelautuu helpommin kelalle.
- Letkua saa käyttää vain kun ympäristön lämpötila on +5°C ja +40°C välillä. Letkua ei saa jättää suoraan auringonpaisteeseen. Se

saattaa vahingoittaa letkua.

- Käytön jälkeen tulee letku ja letkukela irroittaa vesijohtoliitännästä.
- Suojaa letkua öljyltä, kuumuudelta ja teräviltä reunoilta.
- Kun letkukelaa ei käytetä, niin letkun tulisi aina olla kelattuna!
- Laitteen joutuminen lasten käsiin tulee ehkäistä sopivin toimenpitein.
- Laitetta ei saa asentaa juomavesikiertoon.
- Kovaa vesisuihkua ei saa suunnata ihmisiin tai eläimiin, tästä aiheutuu tapaturman vaara.
- Vältä laitteen joutumista suoran vesisuihkun kohteeksi.
- Pakkasvaurioiden välttämiseksi tulee letku tyhjentää kokonaan, kun lämpötila laskee alle +4°C. Mikäli mahdollista, tulee laitetta säilyttää yli +4°C lämpimässä tilassa.
- Letkukelaa saa käyttää vain liitettynä vesijohtoihin, joiden suurin käyttöpaino on 8 bar.
- Käytä ruiskusuutinta vain vesivirran lyhytaikaiseen sulkemiseen. Sulje käytön jälkeen vedensyötön vesihana ja avaa ruiskusuutin, jotta järjestelmä ei rasitu tarpeettomasti.
- Huolehdi sähköpumppuja, kotivesilaitoksia tms. käytettäessäsi siitä, että ne ovat riittävän paineenkestäviä, muussa tapauksessa ei ruiskusuutinta saa käyttää vesivirran sulkemiseen, jotta tästä ei seuraa vaurioita.
- Emme ota mitään vastuuta vahingoista, jotka aiheutuvat ylipaineen vuoksi pumppuun, kotivesilaitokseen tai muihin vastaaviin laitteisiin.
- Vedä akku pois ennen kaikkia laitteelle suoritettavia töitä.
- Jos laite ei toimi, saa tarvittavat korjaustyöt suorittaa ainoastaan sähköalan ammattihenkilö tai huoltopalvelu.

## Litiumioniakkujen laitekohtaiset turvallisuusmääräykset:

**Litiumioniakkujen laitekohtaiset turvallisuusmääräykset löytyvät oheisesta vihkosesta!**

## 2. Laitteen kuvaus ja toimituksen sisältö

### 2.1 Laitteen kuvaus (kuva 1/2/3)

1. Akku-letkukela
2. Kantokahva
3. Päälle-/pois-katkaisin
4. Akun kansi
5. Lukituskoukku
6. Puutarhaletkun pysäytin

7. Puutarhaletku
8. Ruiskusuutin
9. Huoltoluukku
10. Liitäntäletku (pikaliittimellä)
11. Sokkonippa
12. Seinäkannatin
13. 6 kiinnitysruvia
14. 6 aluslevyä
15. 6 seinävaarnaa
16. Vesiliitäntäsovitin (21 mm (½") + 26,5 mm (¾") + 33,3 mm (1"))

## 2.2 Toimituksen sisältö

Tarkasta tässä kuvatun toimitusloston avulla, että tuote on täysimääräinen. Jos osia puuttuu, ota viimeistään 5. arkipäivänä oston jälkeen yhteyttä asiakaspalveluumme tai siihen myyntipisteeseen, josta olet ostanut laitteen, ja esitä vastaava ostosite. Huomioi tässä myös tämän ohjekirjan lopussa olevat asiakaspalveluohjeet ja takuusuoritustaulukko.

- Avaa pakkaus ja ota laite varovasti pakkauksesta.
- Poista pakkausmateriaalit sekä pakkaus- ja kuljetusvarmistukset (mikäli käytetty).
- Tarkasta, onko toimitus täysilukuinen.
- Tarkasta, onko laitteessa ja varusteissa kuljetusvaurioita.
- Säilytä pakkaus, mikäli mahdollista, takuuajan loppuun saakka.

## Vaara!

**Laite ja pakkausmateriaalit eivät ole lasten leikkikaluja! Lapset eivät saa leikkiä muovipusseilla, kelmuilla tai pienillä osilla! Niistä uhkaa nielaisu- ja tukehtumisvaara!**

- Alkuperäiskäyttöohje
- Turvallisuusmääräykset

## 3. Määräysten mukainen käyttö

Automaattinen letkukela helpottaa puutarhakasvien kastelua sekä kaikenlaatuisten esineiden puhdistamista puutarhassa ja pihalla. Se estää puutarhaletkun solmiutumisen ja kiertymisen ja huolehtii siitä, että letkua säilytetään aina siististi ja oikein. Letkukela sopii käytettäväksi ainoastaan ulkotiloissa.

## Pumpattavat väliaineet:

- Kirkkaan veden (makean veden), sadeveden tai kevyen pesuliuksen/käyttöveden pumpaamiseen
- Pumpattavan nesteen suurin lämpötila ei saa ylittää +35°C jatkuvassa käytössä.
- Tällä laitteella ei saa pumpata mitään syttyviä, kaasuuntuvia tai räjähdysalttiita nesteitä.
- Syövyttävien nesteiden (happojen, lipeiden, siilonesteiden jne.) sekä hankaavia aineita (hiekkaa) sisältävien nesteiden pumppaamista tulee samoin välttää.
- Tämä laite ei sovi juomaveden pumppaamiseen.

Konetta saa käyttää ainoastaan sille määrättyyn tarkoitukseen. Kaikkinainen tämän ylittävä käyttö ei ole määräysten mukaista. Kaikista tästä aiheutuvista vahingoista tai loukkaantumisista on vastuussa laitteen omistaja/käyttäjä eikä suinkaan sen valmistaja.

Ole hyvä ja ota huomioon, että laitteitamme ei ole suunniteltu ja valmistettu käytettäväksi pienteollisuus- tai teollisuustarkoituksiin. Emme siksi ota mitään vastuuta vaurioista, jos laitetta käytetään pienteollisuus-, käsityöläis- tai teollisuustyöpaikoilla tai näihin verrattavissa olevissa toimissa.

## 4. Tekniset tiedot

Jännite .....	18 V tasavirta
Liitäntäletkun pituus .....	1,5 m
Puutarhaletkun (enimmäis) pituus.....	30 m
Työpaine enint.....	8 bar
Letkun Ø .....	n. 12,5 mm (½")
Veden lämpötila enint. ....	35°C
Paino (tyhjänä) .....	11 kg
Paino (veden kera) .....	n. 13 kg
Suojausluokka .....	IPX4

## Huomio!

Laite toimitetaan ilman akkuja ja latauslaitetta, ja sitä saa käyttää vain Power-X-Change -sarjan litiumioniakkujen kanssa!

Power-X-Change -sarjan litiumioniakut saa ladata vain Power-X-Charger-latauslaitteilla.

## 5. Ennen käyttöönottoa

### Laite toimitetaan ilman akkuja ja latauslaitetta!

Valitse asennuspaikka siten, että voit asentaa liitäntäletkun pikaliittimen kera lähimpään vesihanaan (kotivesilaitos / toinen puutarhaletku) ilman että letku on kireällä. Huomioi akku-letkukelan liitäntäletkun pituus 1,5 m. Letkukelaa ei saa asentaa vesijohtoihin, joissa ei ole vesi- /sulkuhanaa, tai käyttää niissä. Valitse akku-letkukelalle sijaintipaikka, jossa on mahdollisimman vähän suoraa auringonpaistetta.

#### 5.1 Seinäkannattimen asennus (kuva 4)

**Vaara!** Varmista, että porausreikien alueella ei ole sähköjohtoja tai muita asennuksia (esim. vesiputkia). Huolehdi siitä, että laite on seinällä tukevasti vaakasuorassa. Käytä ainoastaan tarkoitukseen sopivia kiinnitysvälineitä kantokykyiseen seinään. Mukana toimitetut seinävaarnat ja ruuvit soveltuvat seuraaviin materiaaleihin: betoni, tiivissaumaiset luonnonkivet, umpitiilet, kalkkikivi-umpikivet, umpikivet kevytbetonista ja huokosbetonista (kaasubetoni).

Huolehdi seinäkannattimen oikeasta kohdistamisesta, niin että voit myöhemmin ripustaa letkukelan siihen. Suosittelemme seinäkannattimen asentamista n. 0,7 – 1,2 m korkeudelle.

1. Merkitse reiät seinäkannatinta apuna käyttäen.
2. Poraa reiät seinään 10-mm-poranterällä.
3. Työnnä seinävaarnat (15) seinään.
4. Kiinnitä seinäkannatin kiinnitysruuveilla (13) ja aluslevyillä (14) paikalleen.

#### 5.2 Akku-letkukelan asentaminen (kuva 5)

1. Työnnä akku-letkukela (1) molemmin käsin pidellen seinäkannattimeen (12).
  2. Akku-letkukelaa voi kääntää 180°.
- Huomio!** Rusennusvaara akku-letkukelan ja seinän väliin.
3. Liitä liitäntäletku (10) sopivan vesiliitäntäsovittimen (16) avulla vesihanaan.

#### 5.3 Puutarhaletkun pysäyttimen säätäminen (kuva 6)

Irrota puutarhaletkun (7) pysäyttimen (6) ruuvi ja asenna pysäytin haluttuun kohtaan. Letkukelaa ei saa käyttää ilman puutarhaletkun pysäytintä.

#### 5.4 Akun asennus (kuva 7)

Avaa akkulokeron kansi.

Paina akun lukitusnäppäintä kuten kuvasta 7 näkyy ja työnnä akku sille tarkoitettuun akunkantaan. Kun akku on kuvan 7 esittämässä asennossa, tulee tarkkailla, että lukitusnäppäin napsahtaa kiinni! Akun poisottaminen tehdään päinvastaisessa järjestyksessä!

#### 5.5 Akun lataaminen (kuva 8)

1. Ota akkusarja laitteesta pois. Paina tätä varten lukitusnäppäintä.
2. Tarkasta, että tyyppikilvessä annettu verkkojännite vastaa käytettävissä olevaa verkkojännitettä. Työnnä latauslaitteen verkkopistoke (18) pistorasiaan. Vihreä LED alkaa vilkkua.
3. Työnnä akku (17) latauslaitteeseen (18).
4. Kohdasta „Latauslaitteen näyttö“ löydät taulukon, josta selviävät latauslaitteen LED-näytön merkitykset.

Latauksen aikana akku saattaa lämmetä hieman. Tämä on kuitenkin normaalia.

Jos akkusarjan lataaminen ei onnistu, ole hyvä ja tarkasta,

- onko pistorasiassa verkkojännitettä.
- ovatko latauskontaktit moitteettomasti yhteydessä latauslaitteeseen.

Jos akkusarjan lataaminen ei vieläkään onnistu, ole hyvä ja lähetä

- latauslaite
- sekä akkusarja

tekniseen asiakaspalveluumme.

**Pyydämme ottamaan yhteyttä asiakaspalveluumme tai myyntipisteeseen, josta laite on ostettu, saadaksesi ohjeet asianmukaista lähettämistä varten.**

**Huolehdi akkujen tai akkukäyttöisen laitteen lähettämisessä ja hävittämisessä siitä, että ne on pakattu erikseen muovipusseihin, jotta vältetään oikosulut ja tulipalo!**

Jotta akkusarjan elinikä olisi mahdollisimman pitkä, tulee se aina ladata riittävän ajoissa. Tämä on joka tapauksessa tarpeen, kun huomaat laitteen tehon heikkenevän. Älä koskaan anna akkusarjan tyhjentyä täysin. Tästä seuraa akkusarjan vahingoittuminen!

## 5.6 Akun tehonnäyttö (kuva 9)

Paina akun tehonnäytön katkaisinta (A). Akun tehonnäyttö (A) ilmoittaa akun lataustilan 3 LED:in avulla.

### Kaikki 3 LED:iä palavat:

Akku on ladattu täyteen.

### 2 tai 1 LED:(iä) palaa:

Akussa on vielä riittävästi tehoa.

### 1 LED vilkkuu:

Akku on tyhjä, lataa akku uudelleen.

### Kaikki LED:it vilkkuvat:

Akun lämpötila on liian alhainen. Ota akku pois laitteesta ja anna akun olla päivän verran huoneenlämmössä. Jos virhe esiintyy jälleen, niin akku on tyhjentynyt aivan täysin ja vahingoittunut. Ota akku pois laitteesta. Viallista akkua ei saa enää käyttää tai ladata.

## 6. Käyttö

**Huomio:** Letkussa saa olla painetta ainoastaan käytön aikana. Työn päätyttyä sulje veden syöttöjohto ja tyhjennä letku ennen sen kelaamista.

### 6.1 Aukikelaaminen

**Huomio!** Tarkkaile suurimman aukikelauspituiden merkkiä, jotta vältät laitteen vahingoittumisen.

- Vedä haluttu letkunpituus akku-letkukelalta ulos. Letku voidaan pysäyttää mihin asemaan tahansa.
- **Huomio!** Vedä letkusta tai pysäyttimestä, älä ruiskusuuttimesta, jotta vältät sen vahingoittumisen.
- Tarkasta, että ruiskusuutin on varmasti kiinni, ja avaa vasta sitten vesijohdon hana.
- Nyt letku on käyttövalmis ja voit aloittaa työn. Kääntämällä ruiskusuuttimen kärkiosaa voit säätää vesisuihkon portaattomasti vaiheiden ei vettä, sumutus ja kova vesisuihke väliille.

### 6.2 Kelaaminen

- Kun työ on saatu loppuun, suljetaan ensin ruiskusuutin ja sitten vasta vesijohto. Ennen letkun kelaamista tulee ruiskusuutin avata uudelleen, jotta letkuun jäänyt vedenpaine pääsee pois eikä letkua rasiteta.

- Mene letkun pään kanssa takaisin letkukelan luo ja paina päälle-/pois-katkaisinta (kuva 1 / nro 3) aloittaaksesi letkun kelaamisen. Anna letkun kelautua kokonaan kelalle tai pysäytä letkukela missä kohdin vain saadaksesi halutun letkunpituuden.
- Suojatoiminto: Akku-letkukela sammuu automaattisesti vastuksen tullessa. Voit käynnistää letkukelan uudelleen kytkemällä sen päälle päälle-/pois-katkaisimella (3).
- Jos letku jumittuu kiinni, vedä letku kokonaan pois kelalta ja anna sen kelautua uudelleen. Huolehdi siitä, että letkussa on mahdollisimman vähän kierteitä.

## 7. Puhdistus, huolto ja varaosatilaus

Laite ei tarvitse lähes lainkaan huoltoa. Pitkän eliniän takaamiseksi suosittelemme kuitenkin säännöllisiä tarkastuksia ja hoitotoimia. Letkukelan sisäpuolta ei saa puhdistaa juoksevalla vedellä, varsinkaan painepesurilla.

### Vaara!

Vedä akku pois ennen kaikkia huolto- ja puhdistustoimia.

### 7.1 Huolto

Laitteen sisäpuolella ei ole mitään huoltoa tarvittavia osia.

### 7.2 Puutarhaletkun vaihtaminen

Jos letkukelaan on jo asennettu letku, vedä se ensin ulos merkkiin saakka.

Kuva 10 a: Ota huoltoluukun kaksi ruuvia pois ja käännä sitten huoltoluukku ylhäältä eteen auki. **Huomio!** Rusennusvaara - Letkukelaa saa käyttää vain paikalleen asennetun huoltoluukun kanssa.

Kuva 10 b: Nyt pitäisi letkukelassa näkyä vielä yksi kansi (kohta A). Jos näin ei ole, käännä letkukelaa varovasti taaksepäin. Ota kansi pois irrottamalla ruuvi.

Kuva 10 c: Ota pikaliittimen lukituspinne (kohta B) pois ja irrota sitten pikaliitin letkukelasta. Jotta letkun voi vetää ulos letkukelasta, täytyy myös letkun pikaliitin irrottaa.

Kuva 10 d: Asenna uusi letku päinvastaisessa järjestyksessä. Vie tällöin letku ensin ilman pikaliitintä letkukelan aukon läpi ja letkunjohdattimen sisään. Vie sitten letku taaksepäin letkukelan ympäri.

**Letkunjohdattimen (kohta C) täytyy tällöin olla aivan oikealla.**

Kuva 10 e: Sen jälkeen voidaan asentaa toimitukseen sisältyvä pikaliitin ja liittää letku alhaalta letkukelaan. Pikaliitin täytyy varmistaa lukituspinteillä, jotta se ei irtoa.

Kuva 10 f: Sitten täytyy vielä asentaa liitännän kansi ja huoltoluukku takaisin paikalleen. Akun asentamisen jälkeen letku voidaan kelata kelalle nappia painamalla.

### 7.3 Varaosatilaus:

Varaosia tilatessasi anna seuraavat tiedot:

- Laitteen tyyppi
- Laitteen tuotenumero
- Laitteen tunnusnumero
- Tarvittavan varaosan varaosnumero.

Ajankohtaiset hinnat ja muut tiedot löydät osoitteesta [www.Einhell-Service.com](http://www.Einhell-Service.com)

## 8. Käytöstäpoisto ja uusiokäyttö

Laite on pakattu kuljetuspakkaukseen, jotta välteään kuljetusvauriot. Tämä pakkaus on raaka-ainetta ja sitä voi siksi käyttää uudelleen tai sen voi toimittaa kierrätyksen kautta takaisin raaka-ainekiertoon. Laite ja sen varusteet on valmistettu eri materiaaleista, kuten esim. metallista ja muoveista. Violliset laitteet eivät kuulu kotitalousjätteisiin. Laite tulee toimittaa asianmukaiseen keräyspisteeseen ammattitaitoista hävittämistä varten. Jos et tiedä, missä on tällainen keräyspiste, tiedustele asiaa kuntasi hallinnosta.

## 9. Säilytys

- Säilytä laite ja sen varusteet valolta, kosteudelta ja pakkaselta suojatussa tilassa poissa lasten ulottuvilta. Paras säilytyslämpötila on 5°C ja 30°C välillä. Säilytä sähkötyökalut alkuperäispakkauksissaan.
- Ennen pitempää käyttötaukoa tai talvisäilytystä tulee akku-letkukelan puutarhaletku huuhdella perusteellisesti vedellä, tyhjentää täysin ja säilyttää kuivana.

- Pakkasan uhatessa täytyy laite tyhjentää täysin.

## 10. Kuljettaminen

Työnnä liitäntäjohto sokkonippaan (kuva 11 / nro 11).

**Viite! Moottorin suojaamiseksi se on varustettu lämpökatkaisimella, joka sammuttaa moottorin ylikuormituksen sattuessa ja käynnistää sen automaattisesti uudelleen lyhyen jäähdystauon jälkeen!**

## 11. Latauslaitteen näyttö

Näytön tila		Merkitys ja toimenpiteet
Punainen LED	Vihreä LED	
Pois	Vilkkuu	<b>Käyttövalmiustila</b> Latauslaite on liitetty sähköverkkoon ja valmis käyttöön, latauslaitteessa ei ole akkua
Palaa	Pois	<b>Lataaminen</b> Latauslaite lataa akun pikalatauksella. Vastaavat latausajat löytyvät suoraan latauslaitteesta. Viite! Todelliset latausajat voivat poiketa hieman annetuista latausajoista. Ne ovat riippuvaiset akun jäljelläolevasta lataustehosta.
Pois	Palaa	<b>Akku on ladattu ja valmis käyttöön. (READY TO GO)</b> Sen jälkeen latauslaite kytkeytyy hellävaraiselle lataukselle, kunnes akku on ladattu aivan täyteen. Jätä tätä varten akku vielä noin 15 minuutin ajaksi latauslaitteeseen. <b>Toimenpide:</b> Ota akku pois latauslaitteesta. Irrota latauslaite sähköverkosta.
Vilkkuu	Pois	<b>Sovitettu lataaminen</b> Latauslaite on siirtynyt hellävaraiseen lataustilaan. Tällöin akkua ladataan turvallisuussyistä hitaammin ja sen lataaminen kestää pitempään. Mahdollisia syitä ovat: -Akkua ei ole ladattu hyvin pitkään aikaan. -Akun lämpötila ei ole ihannealueella. <b>Toimenpide:</b> Odota, kunnes lataaminen on päättynyt, akkua voidaan tästä huolimatta ladata edelleen.
Vilkkuu	Vilkkuu	<b>Häiriö</b> Lataaminen ei ole mahdollista. Akussa on vika. <b>Toimenpide:</b> Viallista akkua ei saa enää ladata. Ota akku pois latauslaitteesta.
Palaa	Palaa	<b>Lämpötilahäiriö</b> Akku on liian kuuma (esim. suorassa auringonpaisteessa) tai liian kylmä (alle 0°C) <b>Toimenpide:</b> Ota akku pois ja säilytä sitä 1 päivän ajan huoneenlämmössä (n. 20°C).

## Hävitys



Sähkötyökalut, akut, lisätarvikkeet ja pakkaukset tulee toimittaa ympäristöystävälliseen uusiokäyttöön. Älä heitä sähkötyökaluja tai akkuja/paristoja talousjätteisiin!

### **Koskee vain EU maita:**

Sähkö- ja elektroniikkaromua koskevan EU-direktiivin 2012/19/EU ja sen kansalliseen lainsäädäntöön saattamisen mukaan käyttökelvottomat sähkötyökalut sekä EU-direktiivin 2006/66/EY mukaan vialliset tai loppuun käytetyt akut/paristot on kerättävä erikseen ja toimitettava ympäristöystävälliseen kierrätykseen.

Jos käytöstä poistetut sähkö- ja elektroniikkalaitteet hävitetään epäasianmukaisesti, niiden mahdollisesti sisältämät vaaralliset aineet voivat aiheuttaa haittaa ympäristölle ja ihmisten terveydelle.

Tuotedokumentaation ja tuotteen mukana toimitettujen papereiden osittainenkin kopiointi tai muu monistaminen on sallittu ainoastaan Einhell Germany AG:n nimenomaisella luvalla.

Oikeus teknisiin muutoksiin pidätetään

## Asiakaspalvelutiedot

Meillä on kaikissa takuutodistuksessa mainituissa maissa päteviä asiakaspalvelusta huolehtivia kump-paneita, joiden yhteystiedot löydät takuutodistuksesta. Heidän kauttaan voit saada kaikki asiakaspalvelut, kuten korjaukset, varaosien ja kulumaosien sekä tarvittavien käyttömateriaalien toimitukset.

Huomaa, että seuraaviin tämän tuotteen osiin kohdistuu käytöstä johtuvaa, luonnollista kulumista, ja että seuraavia osia tarvitaan käyttömateriaaleina.

Laji	Esimerkki
Kuluvat osat*	Akku
Käyttömateriaali / käyttöosat*	
Puuttuvat osat	

\* ei välttämättä kuulu toimitukseen!

Puutteellisuuksien tai vikojen ilmetessä pyydämme ilmoittamaan virheestä verkossa sivustoon [www.Einhell-Service.com](http://www.Einhell-Service.com). Ole hyvä ja anna vian tarkka kuvaus ja vastaa sen lisäksi joka tapauksessa seuraaviin kysymyksiin:

- Onko laite toiminut jo ainakin kerran, vai oliko se jo alusta lähtien viallinen?
- Havaitsitko jotain erikoista ennen vian ilmenemistä (oireita ennen vikaa)?
- Mikä mielestäsi on laitteessa vikana (pääasiallinen vika)?  
Kuvaa tätä toimintavirhettä.

**Nevarnost!**

Pri uporabi naprav je potrebno upoštevati nekaj varnostnih ukrepov, da bi preprečili poškodbe in materialno škodo. Zato skrbno preberite ta navodila za uporabo/varnostne napotke. Le-te dobro shranite tako, da boste imeli zmeraj pri roki potrebne informacije. Če bi napravo izročili drugim osebam, Vas prosimo, da jim izročite tudi ta navodila za uporabo/varnostne napotke. Ne prevzemamo nobene odgovornosti za nezgode ali škodo, ki bi nastale zaradi neupoštevanja teh navodil za uporabo in varnostnih napotkov.

**Pojasnilo uporabljenih simbolov (glejte sliko 12)**

1. Akumulatorsko baterijo pravilno odstranite
2. Samo za uporabo v suhih prostorih.
3. Razred zaščite II
4. Akumulator skladiščite le v suhih prostorih s temperaturo okolice pribl. +10 °C do +40 °C. Akumulatorje vedno skladiščite polne (vsaj 40 % napolnjene).
5. **Nevarnost!** - Da bi zmanjšali tveganje poškodb, preberite navodila za uporabo!

**1. Varnostni napotki****Opozorilo!**

**Preberite vse varnostne napotke, navodila, naslove slike in tehnične podatke, s katerimi je to električno orodje opremljeno.**

Neupoštevanje naslednjih navodil ima lahko za posledico električni udar, požar in/ali hude poškodbe.

**Shranite vse varnostne napotke in navodila za kasnejšo uporabo.**

To napravo lahko otroci, stari 8 let ali več, osebe z zmanjšanimi psihičnimi, senzoričnimi ali duševnimi sposobnostmi ter osebe, ki nimajo dovolj izkušenj in znanja uporabljajo le pod nadzorom ali če so bile podučene o varni uporabi naprave in razumejo nevarnosti, ki lahko pri uporabi nastanejo. Otroci se z napravo ne smejo igrati. Čiščenja in vzdrževanja, ki ga opravlja uporabnik, ne smejo opravljati otroci brez nadzora.

**Nevarnost!**

- Po uporabi vodo zaprite in razbremenite gibko cev, kar olajša zvijanje gibke cevi.
- Gibko cev uporabljate samo pri temperaturi okolice od +5 °C do +40 °C. Gibka cev ne sme biti izpostavljena neposrednemu

sončnemu sevanju. To lahko povzroči poškodbe gibke cevi.

- Po uporabi je treba gibko cev koluta za cev odstraniti s priključka vode.
- Gibko cev varujte pred oljem, vročino in ostrimi robovi.
- Ko koluta za cev ne potrebujete naj bo gibka cev vedno navita!
- Dostop otrokom preprečite z ustreznimi ukrepi.
- Naprave ne smete vgraditi v krogotok pitne vode.
- Močnega vodnega curka ne usmerjajte na ljudi ali živali, saj obstaja nevarnost poškodb.
- Preprečite izpostavljenost naprave neposrednemu vodnemu curku.
- Da preprečite poškodbe zaradi zmrzali, je treba gibko cev pri temperaturah pod +4 °C popolnoma izprazniti. Če je mogoče, gibko cev shranjujte pri temperaturah nad +4 °C.
- Kolut za cev je primeren za priklop na vodovodno napeljavo z največjim obratovalnim tlakom 8 barov.
- Brizgalno šobo uporabite samo za kratkotrajno zapiranje pretoka vode. Po uporabi zaprite vodovodno pipo na dotoku in odprite brizgalno šobo, da sistema ne obremenjujete po nepotrebem.
- Pri uporabi električnih črpalk, hišnih vodovodnih napeljav in podobnega, bodite pozorni na to, da imajo zadostno tlačno odpornost, v nasprotnem brizgalne šobe ne uporabljajte za zapiranje vode, da se izognete škodi.
- Ne prevzemamo nikakršnega jamstva za škodo, ki nastane zaradi previsokega tlaka na črpalkah, hišnih vodovodnih napeljavah in podobnem.
- Pred vsakim delom na napravi odstranite akumulatorsko baterijo.
- Pri morebitnem izpadu naprave sme popravila izvajati le električar ali služba za stranke.

**Posebni varnostni napotki za litij-ionske akumulatorske baterije:**

**Posebne varnostne napotke za litij-ionske akumulatorske baterije najdete v priloženem zvezku!**

## 2. Opis naprave na obseg dobave

### 2.1 Opis naprave (Slika 1/2/3)

1. Akumulatorski kolut za cev
2. Nosilni ročaj
3. Stikalo za vklop/izklop
4. Pokrov akumulatorske baterije
5. Zaporni kavelj
6. Mašilo vrtno cevi
7. Vrtna cev
8. Brizgalna šoba
9. Vzdrževalna loputa
10. Priključna cev (s hitro spojko)
11. Slepa šoba
12. Stenski nosilec
13. 6 × pritrilni vijak
14. 6 × podložka
15. 6 × stenski moznik
16. Adapter za priključek vode (21 mm (1/2") + 26,5 mm (3/4") + 33,3 mm (1"))

### 2.2 Obseg dobave

S pomočjo opisanega obsega dobave preverite, ali je artikel popoln. Če deli manjkajo, se najkasneje v 5 delovnih dneh po nakupu izdelka obrnite na naš servisni center ali na prodajno mesto, kjer ste napravo kupili, in predložite račun. Upoštevajte preglednico garancijskih storitev ob koncu tega navodila.

- Odprite embalažo in previdno vzemite napravo iz embalaže.
- Odstranite embalažni material in embalažne in transportne varovalne priprave (če obstajajo).
- Preverite, če je obseg dobave popoln.
- Preverite morebitne poškodbe naprave in delov pribora, do katerih bi lahko prišlo med transportom.
- Po možnosti shranite embalažo do poteka garancijskega roka.

### Nevarnost!

**Naprava in embalažni material nista igrača za otroke! Otroci se ne smejo igrati s plastičnimi vrečkami, folijo in malimi deli opreme! Obstaja nevarnost zadušitve in zaužitja takšnih delov materiala!**

- Originalna navodila za uporabo
- Varnostni napotki

## 3. Predpisana namenska uporaba

Samodejni kolut za cev olajša zalivanje vrtnih rastlin ter čiščenje različnih predmetov na vrtu in dvorišču. Preprečuje zapletanje in sukanje vrtno cevi ter poskrbi za vedno čisto in urejeno shranjevanje gibke cevi. Kolut za cev je primeren izključno za uporabo na prostem.

### Transportni mediji:

- Za prenos čiste vode (sladke vode), deževnice ali blagega pralnega luga/tehnične vode.
- Največja temperatura prenesene tekočine v trajnem delovanju ne sme prekoračiti +35 °C.
- S to napravo ne smete prenašati gorljivih, eksplozivnih tekočin in tekočin, ki tvorijo pline.
- Črpanje agresivnih tekočin (kislina, lugi, tekočine, ki pronicajo iz silosov ipd.) in tekočin z abrazivnimi snovmi (pesek) je prav tako potrebno preprečiti.
- Ta naprava ni primerna za prenos pitne vode.

Ta stroj se lahko uporablja le v skladu z njegovo namembnostjo. Vsaka druga uporaba šteje kot nenamenska nedovoljena uporaba. Za kakršne koli poškodbe ali škodo, ki bi nastale zaradi nedovoljene uporabe, nosi odgovornost uporabnik/upravljalac in ne proizvajalec.

Prosimo, da upoštevate, da naše naprave niso bile konstruirane za namene uporabe v obrtništvu ali industriji. Ne prevzemamo nobene odgovornosti, če je bila naprava uporabljena v obrtništvu ali industriji ter v podobnih dejavnostih.

## 4. Tehnični podatki

Napetost .....	18 V d.c.
Dolžina priključne cevi .....	1,5 m
(Najv.) dolžina vrtno cevi .....	30 m
Najv. delovni tlak .....	8 bar
Premer gibke cevi .....	pribl. 12,5 mm (1/2")
Temperatura vode najv. ....	35°C
Teža (prazna) .....	11 kg
Teža (z vodo) .....	pribl. 13 kg
Vrsta zaščite .....	IPX4

**Pozor!**

Naprava je dobavljena brez akumulatorskih baterij in polnilnika; uporabljate jo lahko samo z litij-ionskimi akumulatorskimi baterijami serije Power-X-Change!

Litij-ionske akumulatorske baterije serije Power-X-Change je dovoljeno polniti samo s polnilnikom Power-X-Charger.

**5. Pred uporabo****Naprava se dobavi brez akumulatorske baterije in polnilnika!**

Mesto za montažo izberite tako, da lahko priključno cev s hitro spojko namestite na bližnjo vodovodno pipo (hišna vodovodna napeljava/ druga vrtna cev), brez da bila napeta. Pazite na dolžino priključne cevi akumulatorskega koluta za cev, ki je dolga 1,5 m. Koluta za cev ni dovoljeno priključiti ali uporabljati na vodovodnih napeljavah brez vodovodne/zaporne pipe. Za akumulatorski kolut za cev izberite mesto s čim manjšim sončnim sevanjem.

**5.1 Montaža stenskega nosilca (slika 4)**

**Nevarnost!** Prepričajte se, da se na območju izvrtin ne nahajajo električne ali druge napeljave (npr. vodovodne cevi). Zagotovite, da je naprava trdno in vodoravno nameščena na steno. Uporabljate le ustrezni pritrilni material na steni z zadostno nosilnostjo. Priloženi stenski mozniki in vijaki so primerni za: beton, naravni kamen z gosto strukturo, polno opeko, apnenčasti polni kamen, polni kamen iz lahkega betona in celičasti beton (plinasti beton).

Pazite na pravilno poravnavo stenskega nosilca, da lahko pozneje nanj obesite kolut za cev. Priporočamo višino montaže stenskega nosilca pribl. 0,7–1,2 m.

1. Luknje zarišite s pomočjo stenskega nosilca.
2. Luknje v steno izvrtajte z 10-mm svodrom.
3. Vstavite stenske moznike (15).
4. Stenski nosilec pritrдите s pritrilnimi vijaki (13) in podložkami (14).

**5.2 Montaža akumulatorskega koluta za cev (slika 5)**

1. Akumulatorski kolut za cev (1) z obema rokama namestite na stenski nosilec (12).
2. Akumulatorski kolut za cev je premičen za 180°.  
**Pozor!** Nevarnost zmečkanja med akumulatorskim kolutom za cev in stenskim nosilcem.
3. Priključno cev (10) z ustreznim adapterjem za prikllop vode (16) priključite na vodovodno pipo.

**5.3 Prilaganje mašila na vrtni cevi (slika 6)**

Sprostite vijake na mašilu (6) vrtni cevi (7) in znova namestite na zelenem položaju. Koluta za cev brez mašila na vrtni cevi ni dovoljeno uporabljati.

**5.4 Montaža akumulatorske baterije (slika 7)**

Odpriete pokrov akumulatorske baterije. Pritisnite na zaskočno tipko akumulatorske baterije, kot prikazuje slika 7, in potisnite akumulatorsko baterijo v predvideni sprejem. Takoj, ko je akumulatorska baterija v položaju, prikazanem na sliki 7 desno, pazite, da se zaskočna tipka zaskoči! Demontaža akumulatorske baterije poteka v obratnem vrstnem redu!

**5.5 Polnjenje akumulatorske baterije (slika 8)**

1. Akumulatorski vložek vzemite iz naprave. Za to pritisnite na zaskočni gumb.
2. Primerjajte, ali se omrežna napetost na tipski tablici ujema z omrežno napetostjo, ki je na voljo. Vključite vtič polnilne naprave (18) v zidno vtičnico. Zelena lučka LED začne utripati.
3. Akumulatorsko baterijo (17) potisnite na napravo za polnjenje (18).
4. V točki »Prikaz polnilnika« najdete tabelo s pomeni prikaza lučk LED na polnilniku.

Med polnjenjem se lahko akumulatorska baterija nekoliko segreje. Vendar je to normalno.

Če polnjenje akumulatorskega vložka ni mogoče, preverite, ali

- je vtičnica pod napetostjo.
- ali je kontakt na polnilnih kontaktih brezhiben,

Če polnjenje akumulatorskega vložka še vedno ni mogoče,

- polnilnik
  - in akumulatorski vložek
- pošljite naši službi za stranke.

**Za pravilno pošiljanje se obrnite na našo službo za stranke ali prodajno mesto, kjer ste napravo kupili.**

**Pri pošiljanju ali odstranjevanju morate akumulatorje oz. akumulatorske naprave posamično zapakirati v plastične vrečke, da ne prihaja do kratkih stikov in požara!**

V interesu dolge življenjske dobe baterijskega vložka poskrbite za pravočasno polnjenje baterijskega vložka. To je potrebno v vsakem primeru, če opazite, da moč naprave peša. Baterijskega vložka nikoli ne izpraznite popolnoma. S tem poškodujete baterijski vložek!

### 5.6 Prikaz kapacitete akumulatorja (sl. 9)

Pritisnite na stikalo za prikaz kapacitete akumulatorja (A). Prikaz kapacitete akumulatorja (B) signalizira stanje napoljenosti akumulatorja s 3 lučkami LED.

#### Vse 3 LED-lučke svetijo:

Akumulator je do konca napolnjen.

#### Svetita 2 ali 1 lučka LED

Akumulator je še zadostno napolnjen.

#### 1 lučka LED utripa:

Akumulator je prazen in ga napolnite.

#### Vse LED-lučke utripajo:

Temperatura akumulatorja ni dosežena. Akumulator odstranite od naprave in ga pustite en dan na sobni temperaturi. Če se napaka ponovno pojavi, je bil akumulator globinsko izpraznjen in je okvarjen. Akumulator odstranite od naprave. Okvarjenega akumulatorja ne smete več uporabljati ali polniti.

## 6. Uporaba

**Pozor:** Gibka cev je lahko pod pritiskom samo med delovanjem. Po delu zaprite dovod vode in gibko cev pred navijanjem izpraznite.

### 6.1 Odvijanje

**Pozor!** Pazite na oznako največje dolžine izvleka, da preprečite poškodbe naprave.

- Gibko cev v zeleni dolžini izvlecite iz akumulatorskega koluta za cev. Gibko cev lahko blokirate na poljubnem mestu.

- **Pozor:** Povlecite za cev ali mašilo in ne za brizgalno šobo, da preprečite poškodbe.
- Preverite, ali je brizgalna šoba zaprta in nato odprite dovod vode.
- Zdaj je gibka cev pripravljena za uporabo in lahko začnete z delom. Z vrtenjem sprednjega dela šobe so možne naslednje brezstopnijske nastavitve vodnega curka: brez vode, pršilna meglica ali curek vode.

### 6.2 Navijanje

- Po zaključenem delu najprej zaprite brizgalno šobo, nato dovod vode. Pred navijanjem brizgalno šobo znova odprite, da lahko preostali vodni tlak izhaja in razbremeni gibko cev.
- S koncem gibke cevi se vrnite do koluta za cev in pritisnite tipko za vklop/izklop (slika 1/pol. 3), da zaženete postopek navijanja. Gibko cev lahko popolnoma navijete ali pa kolut za cev ustavite na poljubnem mestu za določeno dolžino gibke cevi.
- Zaščitna funkcija: Akumulatorski kolut za cev se ob uporabi samodejno ustavi. Znova ga lahko zaženete tako, da pritisnete tipko za vklop/izklop (3).
- V primeru blokade gibke cevi, gibko cev v celoti izvlecite iz koluta za cev in ga ponovno navijte. Pazite na to, da je gibka cev čim manj zvita.

## 7. Čiščenje, vzdrževanje in naročanje nadomestnih delov

Naprave v glavnem ni treba vzdrževati. Za daljšo življenjsko dobo priporočamo, da jo redno pregledujete in negujete. Notranjosti ohišja koluta za cev ni dovoljeno čistiti s tekočo vodo, zlasti ne pod visokim tlakom.

### Nevarnost!

Pred izvajanjem vsakega vzdrževalnega/čistilnega dela odstranite akumulatorsko baterijo.

### 7.1 Vzdrževanje

V notranjosti naprave ni nobenih delov, ki bi jih bilo potrebno vzdrževati.

## 7.2 Zamenjava vrtno cevi

Pri kolutu za cev z že nameščeno gibko cevjo, gibko cev najprej izvlecite do oznake.

Slika 10 a: Odstranite oba vijaka vzdrževalne lopute in nato vzdrževalno odprtino od zgoraj odprite proti naprej. **Pozor!** Nevarnost zmečkanja – Cev za kolut lahko uporabljate samo z nameščeno vzdrževalno loputo.

Slika 10 b: Zdaj bi moral biti v kolutu za cev viden dodaten pokrov (pol. A). Če ga ne vidite, kolut za cev previdno obrnite proti nazaj. Pokrov odvijte tako, da sprostite vijake.

Slika 10 c: Odstranite pritrdilno sponko (pol. B) hitre spojke in nato hitro spojko sprostite s koluta za cev. Da lahko gibko cev izvlečete iz koluta za cev, je treba z gibke cevi odstraniti tudi hitro spojko.

Slika 10 d: Montaža nove gibke cevi poteka v obratnem vrstnem redu. Pri tem gibko cev najprej brez hitre spojke vodite skozi odprtino koluta za cev in uvedite v vodilo gibke cevi. Zdaj gibko cev proti nazaj vodite okrog koluta za cev.

**Vodilo cevi (pol. C) mora pri tem biti na skrajni desni strani.**

Slika 10 e: Nato lahko namestite priloženo hitro spojko in gibko cev od spodaj priključite na kolut za cev. Da se hitra spojka ne sprostí, jo je treba pritrditi s pritrdilno sponko.

Slika 10 f: Nazadnje znova namestite pokrov in vzdrževalno loputo. Ko vstavite akumulatorsko baterijo, lahko gibko cev navijete s pritiskom tipke.

## 7.3 Naročanje nadomestnih delov:

Pri naročanju nadomestnih delov je potrebno navesti naslednje navedbe:

- Tip naprave
- Art. številko naprave
- Ident- številko naprave
- Številka potrebnega nadomestnega dela

Aktualne cene in informacije najdete na spletni strani [www.Einhell-Service.com](http://www.Einhell-Service.com)

## 8. Odstranjevanje in ponovna uporaba

Naprava se nahaja v embalaži, da ne bi prišlo do poškodb med transportom. Ta embalaža je surovina in s tem ponovno uporabna ali pa jo je možno reciklirati. Naprava in njen pribor sta izdelana iz različnih materialov kot npr. kovine in plastika. Okvarjene naprave ne sodijo med gospodinjске odpadke. Napravo odložite na ustreznem zbirališču, da bo pravilno odstranjena. Če ne poznate primernih zbirališč, se pozanimajte pri svoji občinski upravi.

## 9. Skladiščenje

- Napravo in pribor za napravo skladiščite na temnem, suhem in pred mrazom zaščitenem in za otroke nedostopnem mestu. Optimalna skladiščna temperatura je med 5 in 30 °C. Električno orodje shranjujte v originalni embalaži.
- Pred daljšim obdobjem neuporabe ali za prezimovanje vrtno cev akumulatorskega koluta za cev temeljito sperite z vodo, povsem izpraznite in skladiščite na suhem.
- Če obstaja nevarnost zmrzali, napravo povsem izpraznite.

## 10. Transport

Priključno cev priključite na slepo šobo (slika 11/ pol. 11).

**Opomba! Zaradi zaščite je motor opremljen s termostatskim stikalom, ki motor ob preobremenitvi izklopi, nato pa ga po kratki fazi hlajenja ponovno vklopi!**

## 11. Prikaz polnilnika

Prikaz stanja		Pomen in ukrepi
Rdeča LED-dioda	Zelena LED-dioda	
Izklop	Utripa	<b>Pripravljeno na uporabo</b> Polnilnik je priključen na omrežje in pripravljen na uporabo, akumulator ni v polnilniku
Vklop	Izklop	<b>Polnjenje</b> Polnilnik polni akumulator v načinu hitrega polnjenja. Časi polnjenja so navedeni na polnilniku. Opozorilo! Dejanski časi polnjenja se lahko nekoliko razlikujejo od navedenih časov polnjenja glede na obstoječe stanje polnosti.
Izklop	Vklop	<b>Akumulator je poln in pripravljen na uporabo. (READY TO GO)</b> Nato se preklopi v blago polnjenje, dokler ni povsem poln. Akumulator pustite v polnilniku približno 15 minut dlje. <b>Ukrep:</b> Akumulator odstranite iz polnilnika. Polnilnik ločite od omrežja.
Utripa	Izklop	<b>Prilagodilno polnjenje</b> Polnilnik je v načinu pazljivega polnjenja. Akumulator se pri tem zaradi varnosti počasneje polni in potrebuje več časa. Vzroki so lahko naslednji: - Akumulatorja zelo dolgo niste polnili. - Temperatura akumulatorja ni v idealnem območju. <b>Ukrep:</b> Počakajte do konca postopka polnjenja, akumulator lahko kljub temu polnite naprej.
Utripa	Utripa	<b>Napaka</b> Postopek polnjenja ni mogoč. Akumulator je okvarjen. <b>Ukrep:</b> Okvarjenega akumulatorja več ne smete polniti. Akumulator odstranite iz polnilnika.
Vklop	Vklop	<b>Motnja temperature</b> Akumulator je prevroč (npr. neposredni sončni žarki) ali prehladen (pod 0 °C). <b>Ukrep:</b> Akumulator odstranite in ga za 1 dan shranite pri sobni temperaturi (pribl. 20 °C).

## Odlaganje



Poskrbite za okolju prijazno recikliranje električnih orodij, akumulatorskih baterij, pribora in embalaž. Električnih orodij in akumulatorskih/običajnih baterij ne smete odvreči med gospodinjske odpadke!

### Zgolj za države Evropske unije:

V skladu z Direktivo 2012/19/EU o odpadni električni in elektronski opremi in njenim prenosom v nacionalno zakonodajo se morajo odslužena električna orodja zbirati ločeno in odstraniti na okolju prijazen način.

Prav tako se morajo v skladu z Direktivo 2006/66/ES pokvarjene ali odslužene akumulatorske baterije in baterije za enkratno uporabo zbirati ločeno in odstraniti na okolju prijazen način. Odpadna električna in elektronska oprema, ki ni zavržena strokovno, lahko negativno vpliva na okolje in zdravje ljudi, saj morda vsebuje nevarne snovi.

Ponatis ali kakršnokoli razmnoževanje dokumentacije in spremljajočih papirjev o proizvodu, tudi po izvlečkih, je dovoljeno samo z izrecnim soglasjem Einhell Germany AG.

Pridržana pravica do tehničnih sprememb

## Servisne informacije

V vseh državah, ki so navedene v garancijski listini, sodelujemo s kompetentnimi servisnimi partnerji, katerih kontakti so razvidni iz garancijske listine. Na voljo so vam za vse potrebne servisne storitve, kot so popravila, oskrba z nadomestnimi in obrabnimi deli ali oskrba s potrošnimi materiali.

Upoštevajte, da so nekateri deli tega izdelka izpostavljeni naravni obrabi zaradi uporabe oz. da so nekateri deli potrošni material.

Kategorija	Primer
Obrabni deli*	Akumulator
Obrabni material/ obrabni deli*	
Manjkajoči deli	

\* ni nujno, da je v obsegu dobave!

Pri pomanjkljivostih ali napakah vas prosimo, da napako prijavite na [www.Einhell-Service.com](http://www.Einhell-Service.com). Napako kar najbolj natančno opišite in v vsakem primeru odgovorite na naslednja vprašanja:

Odgovorite na naslednja vprašanja:

- Je naprava nekoč delovala, ali je bila od vsega začetka okvarjena?
- Ste pred okvaro opazili kaj neobičajnega (simptom ali okvaro)?
- Kaj na napravi po vašem mnenju ne dela (glavni znak)?  
Opišite to napačno delovanje.

## Veszély!

A készülékek használatánál, a sérülések és a károk megakadályozásának az érdekében be kell tartani egy pár biztonsági intézkedést. Ezért ezt a használati utasítást / biztonsági utasításokat gondosan átolvasni. Őrizze ezeket jól meg, azért hogy mindenkor a rendelkezésére álljanak az információk. Ha más személyeknek adná át a készüléket, akkor kérjük kézbesítse ki vele együtt ezt a használati utasítást / biztonsági utasításokat is. Nem vállalunk felelőséget olyan balesetekért vagy károkért, amelyek ennek az utasításnak és a biztonsági utasításoknak a figyelmen kívül hagyásából keletkeznek.

## A használt szimbólumok magyarázata

(lásd a 12-es képet)

1. Az akkut megfelelően semmisíteni meg.
2. Csak száraz termekben történő használatra.
3. Védelmi osztály II
4. Az akkut tárolása csak száraz termekben  $+10^{\circ}\text{C}$  -  $+40^{\circ}\text{C}$  fok közötti környezeti hőmérsékletnél. Az akkukat csak feltöltött állapotban tárolni (legalább 40%-ra feltöltötten).
5. **Veszély!** - Sérülés veszélyének a lecsökkenéséhez olvassa el a használati utasítást.

## 1. Biztonsági utasítások

### Figyelmeztetés!

**Olvasson minden biztonsági utasítást, utalást, leírásokat és technikai adatot végig, amelyekkel ez az elektromos szerszám el van látva.** A következő utasítások betartásán belüli mulasztások áramütést, tüzet és/vagy súlyos sérüléseket okozhatnak.

**Őrizze meg az összes biztonsági utasításokat és utalásokat a jövőre nézve.**

Ezt a készüléket csak 8 éves és azon felüli gyermekeknek, valamint csökkentett fizika, szenzórikus vagy szellemi képességekkel vagy tapasztalattal és tudással nem rendelkező személyeknek akkor lehet használni, ha felügyelve vannak vagy a készülék biztos használatával kapcsolatban ki lettek oktatva és megértették az abból eredő veszélyeket. Nem szabad a gyerekeknek játszaniuk a készülékkel. A tisztítást és a karbantartást nem szabad gyerekeknek felügyelet nélkül elvégezniük.

## Veszély!

- Használat után elzárni a vizet és mentesíteni a tömlőt, aminek a következtében könnyebben fel lehet csévélni a tömlőt.
- A tömlőt csak  $+5^{\circ}\text{C}$  és  $+40^{\circ}\text{C}$  közötti környezeti hőmérsékleten szabad üzemeltetni. A tömlőt nem szabad közvetlen napbesugárzásnak kitenni. Ez a tömlő megrongálódásához vezethetne.
- Használat után le kell választani a tömlődob tömlőjét a vízcsatlakozásról.
- Óvja a tömlőt olaj, hőség és éles szélek elől.
- Ha nincs szükség a tömlődobra, akkor a tömlőnek mindig fel kellene csévélnie lennie!
- Megfelelő intézkedésekkel meg kell akadályozni a gyerekek hozzáférését.
- A készüléket nem szabad az ivóvízkörbe telepíteni.
- Ne irányítson kemény vízsugarat emberekre vagy állatokra, fennáll a sérülés veszélye.
- Kerülje el a készülékeknek közvetlen vízsugárnak való kitételét.
- A fagykárosodás elkerülése érdekében a tömlőt  $+4^{\circ}\text{C}$  alatti hőmérsékleten teljesen ki kell üríteni. Ha lehetséges, tárolja a készüléket  $+4^{\circ}\text{C}$  feletti hőmérsékletű helyiségben.
- A tömlődobot csak legfeljebb 8 bar üzemi nyomású vízvezetékhez való csatlakozásra szabad használni.
- A permetező fűvókát csak a vízáramlás rövid idejű lezárására használni. Használat után zárja le a vízcsapot a bemenetnél, és nyissa ki a permetező fűvókát, hogy ne terhelje feleslegesen a rendszert.
- Elektromos szivattyúk, háztartási vízművek vagy hasonlóak használata esetén ügyeljen arra, hogy azok kellően nyomásállóak legyenek, különben ne használja a permetező fűvókát a víz leállításához a sérülések elkerülése érdekében.
- Nem vállalunk felelőséget a szivattyúk, háztartási vízművek vagy hasonlóak túlnyomása által okozott károkért.
- A készüléken történő bármilyen munka előtt eltávolítani az akkut.
- A készülék esetleges kiesése esetén a javítási munkákat csak villanyszerelői szakember vagy a vevőszolgálat végezheti el

## Speciális biztonsági utasítások Li-ion akkukhoz:

**A Li-ion akkra vonatkozó speciális biztonsági utasítások megtalálhatóak a mellékelt füzetecskében!**

## 2. A készülék leírása és a szállítás terjedelme

### 2.1 A készülék leírása (képek 1/2/3)

1. Akkus-tömlődob
2. Hordozó fogantyú
3. Be/Kikapcsoló
4. Akkufedél
5. Záró horog
6. A kerti tömlő megállítója
7. Kerti tömlő
8. Szóró fúvóka
9. Karbantartó csapóajtó
10. Csatlakozó tömlő (gyorscsatlakozóval)
11. Csődugó
12. Fali tartó
13. 6x rögzítő csavar
14. 6x alátétkorong
15. 6x fali tipli
16. Vízcsatlakozó adapter (21 mm (1/2") + 26,5 mm (3/4") + 33,3 mm (1"))

### 2.2 A szállítás terjedelme

Kérjük a leírt szállítási terjedelem alapján leellenőrizni a cikk teljességét. Hiányzó részek esetén forduljon a cikk vásárlása után legkésőbb 5 munkanapon belül egy érvényes vásárlási igazolás felmutatása mellett a szervízközponthoz vagy a eladóhelyhez, ahol vette a készüléket. Kérjük vegye ehhez figyelembe az utasítás végén a szervíz-információkban található szavatossági táblázatot.

- Nyissa ki a csomagolást és vegye ki óvatosan a készüléket a csomagolásból.
- Távolítsa el a csomagolási anyagot valamint a csomagolási- / és szállítási biztosítékot (ha létezik).
- Ellenőrizze le, hogy teljes a szállítás terjedelme.
- Ellenőrizze le a készüléket és a tartozékreszeket szállítási károokra.
- Ha lehetséges, akkor őrizze meg a csomagolást a garanciaidő lejáratának a végéig.

### Veszély!

**A készülék és a csomagolási anyag nem gyerekjáték! Nem szabad a gyerekeknek a műanyagtasakkal, foliákkal és aprórészekkel játszaniuk! Fennáll a lenyelés és a megfulladás veszélye!**

- Eredeti használati utasítás
- Biztonsági utasítások

## 3. Rendeltetésszerű használat

Az automata tömlődob megkönnyíti a kerti növények öntözését, valamint mindenféle tárgy tisztítását a kertben és az udvarban. Megakadályozza a kerti tömlő csomózását és csavarodását, és gondoskodik a tömlő mindig tiszta és rendezett tárolásáról. A tömlődob csak kizárólagosan kültéri használatra alkalmas.

### Szállítási javak:

- Tiszta víz (édesvíz), esővíz vagy enyhén mosóluvas/háztartási víz szállítására.
- A szivattyúzott folyadék maximális hőmérsékletének folyamatos üzemben nem kellene meghaladnia a +35 ° C-ot .
- Ezzel a készülékkel nem szabad gyúlékony, gázképző vagy robbanékony folyadékokat szállítani.
- Ügyszintén el kell kerülni az agresszív folyadékok (savak, lúgok, silosickerle stb.) valamint az abrazív anyagokat (homok) tartalmazó folyadékok szállítását.
- Ez a készülék nem alkalmas az ivóvíz szállítására.

A készüléket csak rendeltetése szerint szabad használni. Ezt túlhaladó bármilyen használat, nem számít rendeltetésszerűnek. Ebből adódó bármilyen kárért vagy bármilyen fajta sérülésért a használó ill. a kezelő felelős és nem a gyártó.

Kérjük vegye figyelembe, hogy a készülékeink rendeltetésük szerint nem az ipari, kézműipari vagy gyári használatra lettek konstruálva. Nem vállalunk szavatosságot, ha a készülék ipari, kézműipari vagy gyári üzemek területén valamint egyenértékű tevékenységek területén van használva.

## 4. Technikai adatok

Feszültség .....	18 V d.c.
A csatlakozó tömlő hossza .....	1,5 m
A kerti tömlő (max.) hossza .....	30 m
Max. üzemi nyomás .....	8 bar
Tömlő Ø .....	kb. 12,5 mm (1/2")
Víz hőmérséklet max. ....	35°C
Súly (üresen) .....	11 kg
Súly (vízzel együtt) .....	kb. 13 kg
Védelmi osztály .....	IPX4

**Figyelem!**

A készülék akkuk és töltőkészülék nélkül lesz leszállítva és csak a Power-X-Change szériai Li-Ion akkukkal szabad használni!

A Power-X-Change szériának a Li-Ion akkujait csak a Power-X-Charger-el szabad tölteni.

**5. Beüzemeltetés előtt****A készülék akkuk és töltőkészülék nélkül lesz leszállítva!**

Válassza ki a telepítés helyét oly módon, hogy a csatlakozótömlőt a legközelebbi csaptelepre (háztartási vízmű / egyéb kerti tömlő) fel tudja a gyorscsatlakozóval szerelni anélkül, hogy az feszesség alatt állna. Ügyeljen az akkus-tömlődob csatlakozó tömlőjének 1,5 m-es hosszára. A tömlődobot nem szabad víz- / elzárócsap nélkül vízvezetésekre csatlakoztatni vagy azokon működtetni. Az akkus-tömlődobnak olyan helyet választani, ahol lehetőleg csekély a napbesugárzás.

**5.1 A fali tartó felszerelése (4-es kép)**

**Veszély!** Biztosítsa, hogy a fűrólyukak környékén ne legyenek villanyvezetékek vagy más installációk (mint például vízcsövek). Ügyeljen a készülék feszes, vízszintes fali ülésére. Csak megfelelő rögzítőanyagot használni, egy teherbíró falon. A vele szállított fali tiplik és csavarok alkalmasak: beton, sűrű szerkezetű természetes kő, tömör téglá, mészhomok- tömör kő, tömör kő könnyű betonból és szénsavas betonból (gázbeton).

Ügyeljen a fali tartó megfelelően kiigazítására azért, hogy a tömlődobot később be lehessen akasztani. Azt javasoljuk, hogy a fali tartó szerelési magassága kb. 0,7-1,2 m legyen.

1. A fali tartó segítségével felrajzolni a lyukakat.
2. Egy 10-mm-es fűróval lyukakat fúrni a falba.
3. Bedugni a fali tipliket (15).
4. A rögzítőcsavarokkal (13) és az alátétekkel (14) rögzíteni a fali tartót.

**5.2 Az akkus-tömlődob felszerelése (5-ös kép)**

1. Az akkus tömlődobot (1) mindkét kézzel a fali tartóba (12) dugni.
2. Az akkus tömlődob 180°-ban elfordítható.

**Figyelem!** Zúzóadás veszélye áll fenn az

akkus-tömlődob és a fali tartó között.

3. Csatlakoztassa a csatlakozótömlőt (10) a csaptelephez egy megfelelő vízcsatlakozó-adapterrel (16).

**5.3 A kerti tömlő megállítójának a beállítása (6-es kép)**

Eressze ki a kerti tömlő (7) megállítóján (6) lévő csavarokat, és szerelje őket a kívánt helyzetben ismét fel. A tömlődobot nem szabad a kerti tömlő felszerelt megállító nélkül használni.

**5.4 Az akku felszerelése (7-es kép)**

Nyissa ki az akku fedelét.

Nyomja meg a 7-as képen láthatóan az akku reteszelő gombját és tolja az akkut az arra előrelátott akkubefogóba. Miután az akku a 7-as kép szerinti pozícióban látható, ügyelni a reteszelő gomb bereteszésére! Az akku kiszérése az ellenkező sorrendben történik!

**5.5 Az akku töltése (8-as kép)**

1. Kivenni az akku-csomagot a készülékből. Ahhoz nyomni a reteszelő gombot.
2. Hasonlítsa össze, hogy a típustáblán megadott hálózati feszültség, megegyezik e a fennálló hálózati feszültséggel. Dugja a töltőkészülék (18) hálózati csatlakozóját a dugaszoló aljzatba. A zöld LED elkezd pislogni.
3. Dugja a töltőkészülékre (18) az akkut (17).
4. „A töltőkészülék kijelzése” alatti pontban egy táblázat található a töltőkészüléken levő LED jelzések jelentéseivel.

A töltés ideje alatt valamennyire felmelegedhet az akku. De ez normális.

Ha az akku-csomag töltése nem lenne lehetséges, akkor kérjük vizsgálja meg,

- hogy a hálózati aljzatban fenn áll e hálózati feszültség.
- hogy a töltő kontaktusokon kifogástalan e a kontaktus.

Ha az akku-csomag töltése még mindig nem lenne lehetséges, akkor kérjük,

- a töltőkészüléket
- és az akku-csomagot

a vevőszolgálatunkhoz beküldeni.

**Egy szakszerű elküldéséhez kérjük kontaktál-ja a vevőszolgálatunkat vagy az eladó helyet, ahol vásárolta a készüléket.**

**Az akkuk ill. akkus készülékek elküldésénél vagy megsemmisítésénél vegye figyelembe, hogy rövidzárlat és tűz elkerüléséhez ezek külön külön legyenek műanyagtasakokban becsomagolva!**

Az akku-csomag hosszú élettartamának az érdekében gondoskodnia kellene az akku-csomag időbeni újbóli feltöltéséről. Ez minden esetben akkor szükséges, ha megállapítaná, hogy a készülék teljesítménye alábbhagy. Ne mérítse ki sohasem teljesen az akku-csomagot. Ez az akku-csomag defektusához vezet!

### 5.6 Akku-kapacitás jelző (9-es ábra)

Nyomja meg az akku-kapacitás jelző (A) kapcsolóját. A 3 LED által szignalizálja az akku-kapacitás jelző (B) az akku töltésállapotát.

#### Mind a 3 LED világít:

Az akku teljesen fel van töltve.

#### 2 vagy 1 LED világít:

Az akku elegendő fennmaradt töltéssel rendelkezik.

#### 1 LED pislog:

Üres az akku, töltse fel az akkut.

#### Minden LED villog:

Alul van lépve az akku hőmérséklete. Távolítsa el az akkut a készülékről és hagyja az akkut egy napig szobahőmérsékletnél lehűlni. Ha újra fellép a hiba, akkor mélyre le lett mérítve az akku és defektes. Távolítsa el az akkut a készülékről. Egy defektes akkut nem szabad többet használni ill. nem szabad többet tölteni.

## 6. Kezelés

**Figyelem:** A tömlőnek csak működés közben szabad nyomás alatt állnia. Munka után zárja le a vízellátó vezetékét, és ürítse ki a tömlőt, mielőtt feltekerné.

### 6.1 Letekerni

**Figyelem!** Ügyeljen a maximális kihúzási hossz jelölésére azért, hogy elkerülje a készülék megrongálódását.

- A kívánt hosszúságra kihúzni a tömlőt az akkus- tömlődobból. A tömlő tetszés szerinti helyzetben rögzíthető

- **Figyelem:** Sérülések elkerülése érdekében nem a szóró fúvókánál, hanem a tömlőnél vagy a megállítóján húzni.
- Ellenőrizze le, hogy a szóró fúvóka zárva van-e, majd nyissa ki a vízellátó vezetékét.
- Most használatra kész a tömlő, és elkezdheti a munkát. A szóró fúvóka elülső részének elforgatásával a vízsugár fokozatmentesen állítható a vízhiány, a permetező köd és a ke-mény vízsugár között.

### 6.2 Feltekerni

- A munka elvégzése után először zárja be a szóró fúvókát, majd a vízellátó vezetékét. A feltekérés előtt nyissa ki újra a szóró fúvókát, hogy a maradék víznyomás távozhasson, és a tömlő tehermentesítve legyen.
- Menjen vissza a tömlődobhoz a tömlő végével, és nyomja meg a be/ki kapcsolót (1-es kép / poz 3) a feltekereési folyamat elindításához. Hagyja a tömlő teljesen feltekernedni, vagy állítsa le a tömlődobot tetszés szerinti helyzetben egy kívánt tömlőhosszúságnál.
- Védelmi funkció: Az akkus-tömlődob el-lenállás esetén automatikusan kikapcsol. A tömlődob a be-/kikapcsoló (3) általi újbóli bekapcsolásával indítható el.
- A tömlő blokkolása esetén húzza ki teljesen a tömlőt a tömlődobból, és hagyja újra behúzza. Ügyeljen arra, hogy a tömlő lehető kevésbé legyen megcsavarodva.

## 7. Tisztítás, karbantartás és pótalkatrészmegrendelés

A készülék nagyjában karbantartásmentes De azért egy hosszú élettartam érdekében egy rendszeres kontrollt és ápolást ajánlunk. A tömlődob belsejét nem szabad folyó, főleg nem magas nyomás alatti vízzel tisztítani.

### Veszély!

Minden karbantartás/tisztítási munka előtt kihúzni az akkut.

### 7.1 Karbantartás

A készülék belsejében nem található további karbantartandó rész.

## 7.2 A kerti tömlő cseréje

Már tömlővel felszerelt tömlődob esetében azt először a jelzésig kihúzni.

Kép10 a: Távolítsa el a karbantartási fedél két csavarját, majd hajtsa fel a karbantartási fedelet felülről előre. Figyelem! Zúzóadás veszélye - A tömlődobot csak felszerelt karbantartó fedéllel szabad működtetni.

Kép 10 b: Most egy további fedélnek (poz. A) kell láthatónak lennie a tömlődobban. Ha nem ez lenne az eset, akkor óvatosan fordítsa hátra a tömlődobot. Távolítsa el a fedelet a csavar meglátásával.

Kép 10 c: Távolítsa el a gyorscsatlakozó rögzítőkapcsát (poz. B) és oldja le azután a gyorscsatlakozót a tömlődobról. Annak érdekében, hogy a tömlőt ki lehessen húzni a tömlődobból, a gyorscsatlakozót is le kell venni a tömlőről.

Kép 10 d: Az új tömlő felszerelése a fordított sorrendben történik. Ennél először a tömlőt gyorscsatlakozó nélkül átvezetni a tömlődob nyílásán, és bevezetni a tömlővezetőbe. Most vezesse hátrafelé a tömlőt a tömlődob körül.

**A tömlővezetőnek (poz. C) ennél egészen jobb oldalon kell lennie.**

Kép 10 e: Azután fel lehet szerelni a szállítási terjedelemben található gyorskioldót, és rá lehet csatlakoztatni a tömlőt alulról a tömlődobra. Annak érdekében, hogy a gyorscsatlakozó ne engedjen ki, azt a rögzítőkapocs segítségével biztosítani kell.

Kép 10 f: Lezáróul a csatlakozófedelet és a karbantartási fedelet újra fel kell szerelni. Az akku behelyezése után a tömlő gombnyomással feltekerhető.

## 7.3 A pótalkatrész megrendelése:

Pótalkatrész megrendésénél a következő adatokat kellene megadni:

- A készülék típusát
- A készülék cikk-számát
- A készülék ident- számát
- A szükséges pótalkatrész pótalkatrész számát

Aktuális árak és információk a

www.Einhell-Service.com alatt találhatóak.

## 8. Megsemmisítés és újrahaznosítás

A szállítási károk megakadályozásához a készülék egy csomagolásban található. Ez a csomagolás nyersanyag és ezáltal ismét felhasználható vagy pedig visszavezethető a nyersanyag körforgáshoz. A készülék és annak a tartozékai különböző anyagokból állnak, mint például fémből és műanyagokból. Defektes készülékek nem tartoznak a házi hulladékok közé. Szakszerű megsemmisítéshez le kellene adni a készüléket egy megfelelő gyűjtőhelyen. Ha nem ismer gyűjtőhelyeket, akkor érdeklődjön utána a közégi önkormányzatnál.

## 9. Tárolás

- A készüléket és a készülék tartozékait egy sötét, száraz és fagymentes valamint gyerekek számára nem hozzáférhető helyen tárolni. Az optimális tárolási hőmérséklet 5 és 30 °C között van. Az elektromos szerszámot az eredeti csomagolásban őrizni.
- Hosszan tartó nemhasználat esetén vagy áttelelés előtt az akkus-tömlődob tömlőjét alaposan át kell öblíteni vízzel, teljesen ki kell üríteni és szárazon kell tárolni.
- Fagyveszély esetén a készüléket teljesen ki kell üríteni.

## 10. Szállítás

Feldugni a csatlakozó tömlőt a tömlődob csődugójára (11-es kép/poz. 11).

**Utasítás! A motor védelmének érdekében, az egy hőkapcsolóval van felszerelve, mely egy túlterhelés esetén lekapcsol és egy rövid lehűlési idő után automatikusan bekapcsol!**

## 11. A töltőkészülék kijelzése

Kijelzési státusz		Jelentés és teendők
Piros LED	Zöld LED	
Ki	Pislog	<b>Üzemkészlenlét</b> Rá van kapcsolva a töltőkészülék a hálózatra és üzemkész, az akku nincs a töltőkészülékben
Be	Ki	<b>Töltés</b> A töltőkészülék a gyorsöltési üzemben tölti az akkut A megfelelő töltési idők direkt a töltőkészüléken találhatóak. Utasítás! A fennálló akkutöltéstől függően valamennyire eltérhetnek a valódi töltési idők a megadott töltési időktől.
Ki	Be	<b>Az akku fel van töltve és használatra kész. (READY TO GO)</b> Azután a teljes feltöltésig kímélő töltésre kapcsol át. Hagyja ehhez az akkut körülbelül 15 percel tovább a töltőkészüléken. <b>Teendő:</b> Távolítsa el az akkut a töltőkészülékből. Válassza le a töltőkészüléket a hálózatról.
Pislog	Ki	<b>Alkalmazkodó töltés</b> A töltőkészülék a kíméletes töltési módban van. Ennél az akku biztonsági okokból lassabban lesz töltve és több időre van szükség. Ennek a következők lehetnek az okai: - Az akku nagyon hosszú ideig nem lett töltve. - Az akkuhőmérséklet nincs az ideális téren belül. <b>Teendő:</b> Várja meg amíg le nem zárult a töltési folyamat, az akkut ennek ellenére tovább lehet tölteni.
Pislog	Pislog	<b>Hiba</b> Nem lehetséges tovább a töltési folyamat. Defektes az akku. <b>Teendő:</b> Egy defektes akkut nem szabad többet tölteni. Távolítsa el az akkut a töltőkészülékből.
Be	Be	<b>Hőmérsékletzavar</b> Túl forró az akku (például direkti napsugárzás) vagy túl hideg (0° C alatt) <b>Teendő:</b> Vegye ki az akkut és tárolja 1 napig szobahőmérsékletnél (cca. 20° C).

## Ártalmatlanítás



Az elektromos kéziszerszámokat, az akkumulátorokat, a tartozékokat és a csomagolást a környezetvédelmi szempontoknak megfelelően kell a környezetbarát újrahasznosításhoz szétválogatni, előkészíteni. Ne dobja ki az elektromos kéziszerszámokat és az akkumulátorokat/elemeket a háztartási szemétkbe!

### **Csak az EU tagországok számára:**

Az elektromos és elektronikus berendezések hulladékairól szóló 2012/19/EU európai irányelvnek és a nemzeti jogba való átültetésének megfelelően a már nem használható elektromos kéziszerszámokat és a 2006/66/EK európai irányelvnek megfelelően a már nem használható akkumulátorokat/ elemeket külön kell gyűjteni, és a környezetvédelmi szempontoknak megfelelően kell ártalmatlanítani, újrafelhasználásra leadni. Helytelen ártalmatlanítás esetén a már használhatatlan elektromos és elektronikus készülékek a bennük található veszélyes anyagok következtében káros hatással lehetnek a környezetre és az emberek egészségére.

A termékek dokumentációjának és a kísérőpapírjainak az utánnymtatása vagy egyéb sokszorosítása, kivonatosan is csak az Einhell Germany AG kihangsúlyozott beleegyezésével engedélyezett.

Technikai változtatások jogát fenntartva

## Szervíz-információk

A garanciaokmányokban megnevezett minden országban kompetens szervíz-partnereket tartunk fenn, akik kontaktusi lehetőségét kérjük vegye ki a garanciaokmányból. Ezek minden szervíz-ügyben mint javítás, pótalkatrész- és gyorsan kopó rész-ellátás vagy a fogyóeszközök megrendelhetőségével kapcsolatban a rendelkezésére állnak.

Figyelembe kell venni, hogy ennél a terméknél a következő részek már használat szerinti vagy természetes kopásnak vannak alávetve ill. a következő részekre van mint fogyóeszközökre szükség.

Kategória	Példa
Gyorsan kopó részek*	Akku
Fogyóeszköz/ fogyórészek*	
Hiányzó részek	

\* nincs okvetlenül a szállítás terjedelmében!

Hiányok vagy hibák esetén kérjük a hibaesetet a [www.Einhell-Service.com](http://www.Einhell-Service.com) alatt bejelenteni. Kérjük ügyeljen egy pontos hibaleírásra és felelje meg mindenesetre a következő kérdéseket:

- Működött már egyszer a készülék, vagy elejétől kezdve már defekt volt?
- Feltűnt Önnek a defekt fellépése előtt valami a készüléken (tünet a defekt előtt)?
- Az Ön véleménye szerint mi a készülék hibás működése (főtünet)?  
Írja le ezt a hibás működést.

**Pericol!**

La utilizarea aparatelor trebuie respectate câteva măsuri de siguranță, pentru a evita accidentele și daunele. De aceea, citiți cu grijă instrucțiunile de utilizare/indicațiile de siguranță. Păstrați aceste materiale în bune condiții, pentru ca aceste informații să fie disponibile în orice moment. Dacă predați aparatul altor persoane, înmânați-le și aceste instrucțiuni de utilizare /indicații de siguranță. Nu ne asumăm nici o răspundere pentru accidente sau daune care rezultă din nerespectarea acestor instrucțiuni de utilizare și a indicațiilor de siguranță.

**Explicarea simbolurilor utilizate (a se vedea figura 12)**

1. Eliminați acumulatorul în mod corespunzător
2. A se folosi doar în spații uscate.
3. Clasa de protecție II
4. Depozitarea acumulatorilor se face numai în încăperi uscate cu temperatura mediului de +10°C - +40°C. Depozitați acumulatorii numai în stare încărcată.
5. **Pericol!** – Citiți manualul de utilizare pentru a reduce riscul producerii unui accident.

**1. Indicații de siguranță****Avertisment!**

**Citiți toate indicațiile de siguranță, instrucțiunile și țineți cont de imaginile și datele tehnice care însoțesc acest aparat electric.** Nerespectarea următoarelor instrucțiuni pot duce la electrocutare, incendiu și/sau răniri grave. **Păstrați toate instrucțiunile și indicațiile de siguranță pentru viitor.**

Acest dispozitiv poate fi utilizat de copii de peste 8 ani și persoane cu capacități fizice, senzoriale sau mentale limitate sau care nu au experiență și cunoștințe, atunci când sunt supravegheați sau au primit instrucțiuni în legătură cu modul de utilizare sigură al dispozitivului și au înțeles pericolele care pot rezulta din utilizarea lui. Copiii nu au voie să se joace cu acest dispozitiv. Este interzisă curățarea și întreținerea dispozitivului de către copii fără supraveghere.

**Pericol!**

- După utilizare, opriți apa și eliberați furtunul, astfel furtunul se poate rula mai ușor.

- Utilizarea furtunului este permisă numai la o temperatură ambiantă de +5°C-+40°C. Furtunul nu are voie să fie expus direct la razele solare. Acest lucru poate duce la deteriorarea furtunului.
- După utilizare, furtunul de pe tamburul pentru furtun trebuie deconectat de la racordul de apă.
- Protejați furtunul de ulei, căldură și margini ascuțite.
- Atunci când tamburul pentru furtun nu este folosit, furtunul ar trebuie să fie întotdeauna înfășurat!
- Se va împiedica accesul copiilor la dispozitiv prin măsuri adecvate.
- Dispozitivul nu se va monta în circuitul de apă potabilă.
- Nu îndreptați jetul de apă puternic către persoane sau animale, există riscul de rănire.
- Evitați expunerea directă a dispozitivului la un jet de apă.
- Pentru a preveni deteriorarea cauzată de îngheț, furtunul trebuie golit complet la temperaturi sub +4°C. Dacă este posibil, depozitați dispozitivul într-o încăpere cu o temperatură de peste +4°C.
- Tamburul pentru furtun se va utiliza numai pentru conectarea la conducte de apă cu o presiune de lucru maximă de 8 bari.
- Folosiți duza de stropire numai pentru a opri temporar fluxul de apă. După utilizare, închideți robinetul de apă de la alimentare și deschideți duza de stropire pentru a nu soliciți inutil sistemul.
- Când utilizați pompe electrice, hidrofoare sau similare, asigurați-vă că acestea sunt suficiente de rezistente la presiune; în caz contrar, nu folosiți duza de stropire pentru a opri apa pentru a evita deteriorarea acestora.
- Nu ne asumăm nicio responsabilitate pentru daunele cauzate de suprapresiune la pompe, hidrofoare sau similare.
- Îndepărtați acumulatorul înainte de efectuarea oricărei lucrări la dispozitiv.
- În cazul opririi dispozitivului, lucrările de reparație se vor efectua numai de către un electrician de specialitate sau de către service-ul pentru clienți.

**Indicații de siguranță speciale pentru acumulatori Li-Ion:**

**Indicațiile de siguranță speciale pentru acumulatori Li-Ion le găsiți în broșura alăturată!**

## 2. Descrierea aparatului și cuprinsul livrării

### 2.1 Descrierea aparatului (Fig. 1/2/3)

1. Tambur pentru furtun cu acumulator
2. Mâner de transport
3. Întrerupător pornire/oprire
4. Capacul acumulatorului
5. Cârlig de închidere
6. Opritor al furtunului de grădină
7. Furtun de grădină
8. Duză de stropire
9. Clapetă de întreținere
10. Furtun de racord (cu cuplaj rapid)
11. Niplu conector
12. Suport de perete
13. 6x Șurub de fixare
14. 6x Șaibă intermediară
15. 6x Diblu de perete
16. Adaptor de conectare la racordul de apă (21 mm (1/2") + 26,5 mm (3/4") + 33,3 mm (1"))

### 2.2 Cuprinsul livrării

Vă rugăm să verificați integralitatea articolului în baza cuprinsului livrării descris. În cazul în care lipsesc piese, vă rugăm să vă adresați în interval de maxim 5 zile lucrătoare de la cumpărarea articolului la centrul nostru de service sau la magazinul la care ați achiziționat aparatul, prezentați în acest caz un bon de cumpărare valabil. Vă rugăm să țineți cont de tabelul de garanție cuprins în informațiile de service din capătul instrucțiunilor de utilizare.

- Deschideți ambalajul și scoateți aparatul cu grijă.
- Îndepărtați ambalajul, precum și siguranțele de ambalare și de transport (dacă există).
- Verificați dacă livrarea este completă.
- Controlați aparatul și accesoriile dacă nu prezintă pagube de transport.
- Păstrați ambalajul după posibilitate, până la expirarea duratei de garanție.

### Pericol!

**Aparatul și ambalajul nu sunt jucării pentru copii! Copiii le este interzis să se joace cu pungi din material plastic, folii și piese mici! Există pericolul de înghițire și sufocare!**

- Instrucțiuni de utilizare originale
- Indicații de siguranță

## 3. Utilizarea conform scopului

Tamburul automat pentru furtun facilitează udarea plantelor de grădină și curățarea obiectelor de orice fel în grădină și curte. Tamburul împiedică înnodarea și răscucirea furtunului de grădină și asigură întotdeauna depozitarea curată și ordonată a furtunului. Tamburul pentru furtun este adecvat doar pentru utilizarea în exterior.

### Medii transportate:

- Pentru transportarea apei clare (apă dulce), apei de ploaie sau a leșiiilor ușoare ori a apelor uzate.
- Temperatura maximă a lichidului transportat nu are voie să depășească la funcționare permanentă +35 °C.
- Cu acest dispozitiv nu se vor transporta lichide inflamabile, volatile sau explozive.
- Se va evita de asemenea transportul lichidelor agresive (acizi, leșii, efluenți de silozuri și altele) precum și a lichidelor cu conținut de material abraziv (nisip).
- Dispozitivul nu se pretează la transportul de apă potabilă.

Aparatul poate fi utilizat numai în conformitate cu scopul pentru care a fost creat. Orice utilizare care depășește acest domeniu este considerată neconformă. Pentru eventualele daune sau accidente de orice tip rezultate ca urmare a utilizării neconforme a aparatului răspunde utilizatorul/operatorul și nu producătorul.

Vă rugăm să țineți de asemenea cont de faptul că aparatele noastre nu sunt construite pentru utilizare în scopuri meșteșugărești sau industriale. Nu ne asumăm nicio răspundere pentru eventualele probleme survenite ca urmare a utilizării aparatului în întreprinderi lucrative, meșteșugărești sau industriale precum și în alte activități similare.

## 4. Date tehnice

Tensiune .....	18 V c.c.
Lungime furtun de racord .....	1,5 m
Lungime furtun de grădină (max.) .....	30 m
Presiunea de lucru max.....	8 bar
Ø furtun.....	cca. 12,5 mm (½")
Temperatura max. a apei .....	35 °C
Greutate (gol) .....	11 kg
Greutate (inclusiv apă) .....	cca. 13 kg
Tip protecție .....	IPX4

### Atenție!

Aparatul este livrat fără acumulatori și aparat de încărcat, utilizarea sa este permisă numai cu acumulatorii Li-Ion din seria Power-X-Change!

Încărcarea acumulatorilor Li-Ion din seria Power-X-Change este permisă numai cu un încărcător Power-X-Charger.

## 5. Înainte de punerea în funcțiune

### Aparatul este livrat fără acumulatori și aparat de încărcat!

Alegeți locul de instalare astfel încât să puteți atașa furtunul de racord cu cuplajul rapid la cel mai apropiat robinet de apă (hidrofor / alt furtun de grădină) fără ca acesta să fie sub tensiune. Acordați atenție lungimii furtunului de racord al tamburului pentru furtun cu acumulator de 1,5 m. Tamburul pentru furtun nu are voie să fie conectat la conducte de apă sau să fie operat fără un robinet de apă/închidere. Alegeți pentru tamburul pentru furtun cu acumulator un loc cu cât mai puțină radiație solară.

### 5.1 Montarea suportului de perete (Fig. 4)

**Pericol!** Asigurați-vă că în zona găurilor de montaj nu există cabluri electrice sau alte instalații (de ex. conducte de apă). Țineți cont de poziția fixă, orizontală a dispozitivului pe perete. Utilizați numai materiale de fixare adecvate pe un zid rezistent.

Diblurile de perete și șuruburile livrate se pretează pentru: beton, piatră naturală într-o structură densă, cărămidă plină, cărămidă solidă nisip-var, cărămidă plină din beton ușor și beton celular (beton gazos).

Asigurați-vă că suportul de perete este aliniat corect, astfel încât tamburul pentru furtun să poată fi atârnat ulterior. Vă recomandăm o înălțime de instalare a suportului de perete de aproximativ 0,7-1,2 m.

1. Marcați găurile cu ajutorul suportului de perete.
2. Faceți găuri în perete cu un burghiu de 10 mm.
3. Introduceți diblurile de perete (15).
4. Fixați suportul de perete cu șuruburile de fixare (13) și șabilele intermediare (14).

### 5.2 Montarea tamburului pentru furtun cu acumulator (Fig. 5)

1. Introduceți tamburul pentru furtun cu acumulator (1) cu ambele mâini în suportul de perete (12).
2. Tamburul pentru furtun cu acumulator poate fi rotit cu 180°.

**Atenție!** Pericol de strivire între tamburul pentru furtun cu acumulator și suportul de perete.

3. Conectați furtunul de racord (10) la robinetul de apă cu un adaptor de conectare la racordul de apă (16) corespunzător.

### 5.3 Reglarea opritorului la furtunul de grădină (Fig. 6)

Slăbiți șuruburile de la opritorul (6) furtunului de grădină (7) și reinstalați-l în poziția dorită. Tamburul pentru furtun nu are voie să fie folosit fără opritor pe furtunul de grădină.

### 5.4 Montarea acumulatorului (Fig. 7)

Deschideți capacul acumulatorului.

Apăsăți tasta de blocare a acumulatorului, așa cum este indicat în figura 7 și împingeți acumulatorul în lăcașul prevăzut în acest sens. Odată ce acumulatorul este în poziția indicată în figura 7 dreapta, fiți atenți la blocarea tastei de blocare! Demontarea acumulatorului se realizează în ordine inversă!

### 5.5 Încărcarea acumulatorului (Fig. 8)

1. Scoateți pachetul de acumulatori din dispozitiv. Pentru aceasta apăsați tasta de blocare.
2. Comparați dacă tensiunea de rețea indicată pe plăcuța indicatoare corespunde cu tensiunea existentă în rețea. Introduceți ștecherul de rețea al aparatului de încărcat (18) în priză. LED-ul verde începe să lumineze intermitent.

3. Introduceți acumulatorul (17) în aparatul de încărcat (18).
4. La punctul „Afișare încărcător” găsiți un tabel cu semnificațiile afișajelor LED de pe încărcător.

În timpul încărcării, acumulatorul se poate încălzi puțin. Acest lucru este însă normal.

În cazul în care nu este posibilă încărcarea acumulatorului, vă rugăm să verificați

- dacă priza este alimentată cu curent electric.
- dacă contactul pe contactele de încărcare este realizat perfect.

În cazul în care încărcarea acumulatorului nu este încă posibilă, vă rugăm

- să trimiteți încărcătorul
  - și acumulatorul
- service-ului nostru de clienți.

**În scopul unei expedieri corespunzătoare, vă rugăm să contactați serviciul nostru pentru clienți sau magazinul la care ați achiziționat aparatul.**

**Țineți cont de expedierea sau eliminarea acumulatorilor resp. a aparatelor cu acumulator, ca acestea să fie ambalate separat în pungi din material plastic, pentru a evita un scurt-circuit sau incendiu!**

În interesul unei durate îndelungate de utilizare a pachetului de acumulatori trebuie să asigurați încărcarea la timp a pachetului de acumulatori. Acest lucru este necesar în orice caz atunci când constatați că puterea aparatului scade. Nu descărcați niciodată complet pachetul de acumulatori. Acest lucru duce la defectarea pachetului de acumulatori!

### 5.6 Afișarea capacității acumulatorului (obr. 9)

Apăsați comutatorul pentru afișarea capacității acumulatorului (A). Afișajul capacității acumulatorului (B) vă semnalizează nivelul de încărcare al acumulatorului în baza a 3 LED-uri.

#### Toate 3 LED-urile luminează:

Acumulatorul este complet încărcat.

#### Se aprind 2 LED-uri sau numai unul

Acumulatorul mai are rezerve suficiente.

#### 1 LED clipește:

Acumulatorul este gol, încărcăți acumulatorul.

#### Toate LED-urile clipeșc:

Temperatura acumulatorului este prea scăzută. Îndepărtați acumulatorul din aparatul de încărcat și lăsați-l o zi la temperatura camerei. În cazul în care defecțiunea persistă, acumulatorul este descărcat profund și este defect. Îndepărtați acumulatorul din aparatul de încărcat. Încărcarea și utilizarea unui acumulator defect este interzisă.

## 6. Operare

**Atenție:** Furtunul trebuie să fie sub presiune numai în timpul funcționării. După lucru, opriți alimentarea cu apă și goliți furtunul înainte de a-l rula.

### 6.1 Derularea

**Atenție!** Țineți cont de marcajul pentru lungimea de extensie maximă, pentru a evita deteriorarea dispozitivului.

- Trageți furtunul din tamburul pentru furtun cu acumulator până la lungimea dorită. Furtunul poate fi blocat în orice poziție.
- **Atenție:** Pentru a preveni deteriorarea, trageți de furtun sau de opritor, nu de duza de stropire.
- Verificați dacă duza de stropire este închisă și apoi deschideți conducta de alimentare cu apă.
- Acum furtunul este gata de utilizare și puteți începe lucrul. Prin rotirea părții frontale a duzei de stropire, jetul de apă poate fi reglat fără trepte între fără apă, pulverizare și jet de apă puternic.

### 6.2 Înfășurarea

- După terminarea lucrului, închideți mai întâi duza de stropire și apoi alimentarea cu apă. Înainte de rulare, deschideți din nou duza de stropire, astfel încât presiunea apei să poată scăpa și furtunul să fie depresiurizat.
- Reveniți cu capătul furtunului la tamburul pentru furtun și apăsați întrerupătorul pornire/oprire (Fig. 1 / Poz. 3) pentru a începe procesul de înfășurare. Lăsați furtunul să se înfășoare complet sau opriți tamburul pentru furtun în orice poziție pentru lungimea dorită a furtunului.
- Funcția de protecție: tamburul pentru furtun cu acumulator se decuplează automat în caz

de rezistență. Tamburul pentru furtun poate fi pornit din nou prin intermediul întrerupătorului pornire/oprire (3).

- În cazul blocării furtunului, trageți furtunul complet din tamburul pentru furtun și lăsați-l să se retragă din nou. Aveți grijă ca furtunul să fie răsucit cât mai puțin posibil.

## 7. Curățirea, întreținerea și comanda pieselor de schimb

În general, dispozitivul nu necesită întreținere curentă. Pentru o durată de funcționare îndelungată, recomandăm însă un control și o îngrijire regulată. Interiorul carcasei tamburului pentru furtun nu se va curăța cu apă, în special apă la presiune ridicată.

### Pericol!

Înainte de toate lucrările de întreținere și curățare scoateți acumulatorul.

#### 7.1 Întreținere

În interiorul aparatului nu se găsesc piese care necesită întreținere curentă.

#### 7.2 Schimbarea furtunului de grădină

În cazul unui tambur pentru furtun cu un furtun deja instalat, trageți furtunul mai întâi până la marcaj afară.

Figura 10 a: Scoateți cele două șuruburi ale clapetei de întreținere și apoi pliați clapeta de întreținere înainte de sus. Atenție! Pericol de strivire - Tamburul pentru furtun are voie să fie pus în funcțiune numai cu clapeta de întreținere montată.

Figura 10 b: Un alt capac (Poz. A) ar trebui să fie acum vizibil în tamburul pentru furtun. Dacă acesta nu este cazul, întoarceți cu atenție tamburul pentru furtun înapoi. Îndepărtați capacul prin slăbirea șurubului.

Figura 10 c: Îndepărtați clema de fixare (Poz. B) a cuplajului rapid și apoi slăbiți cuplajul rapid de pe tamburul pentru furtun. Cuplajul rapid trebuie îndepărtat de pe furtun, astfel încât furtunul să poată fi scos din tamburul pentru furtun.

Figura 10 d: Instalarea unui furtun nou se face în ordine inversă. Pentru a face acest lucru, ghidați mai întâi furtunul fără cuplajul rapid prin deschiderea tamburului pentru furtun și introduceți-l în ghidajul furtunului. Acum ghidați furtunul înapoi în jurul tamburului pentru furtun.

**Ghidajul furtunului (Poz. C) trebuie să fie în extrema dreaptă.**

Figura 10 e: După aceea, cuplajul rapid inclus în livrare poate fi montat, iar furtunul poate fi conectat din partea de jos la tamburul pentru furtun. Pentru a preveni slăbirea cuplajului rapid, acesta trebuie fixat cu ajutorul clemei de fixare.

Figura 10 f: În cele din urmă, trebuie montate din nou capacul de conectare și clapeta de întreținere. După introducerea acumulatorului, furtunul poate fi înfășurat prin apăsarea pe buton.

### 7.3 Comanda pieselor de schimb:

La comanda pieselor de schimb trebuie comunicate următoarele informații;

- Tipul aparatului
- Numărul articolului aparatului
- Numărul de identificare al aparatului
- Numărul de piesă de schimb al piesei de schimb necesare

Informații și prețuri actuale găsiți la adresa [www.Einhell-Service.com](http://www.Einhell-Service.com)

## 8. Eliminarea și reciclarea

Aparatul se află într-un ambalaj pentru a împiedica pagubele de transport. Acest ambalaj este o materie primă și este astfel re folosibil sau poate fi readus în circuitul de revalorificare a materiilor prime. Aparatul și piesele sale auxiliare sunt construite din diferite materiale, cum ar fi de exemplu metal sau material plastic. Aparatele electrice nu se vor arunca la gunoierul menajer. Pentru salubritatea corespunzătoare, aparatul se va preda la un centru de colectare. Dacă nu aveți cunoștință unde se află un centru de colectare, informați-vă în acest sens la administrația comunală.

## 9. Lagăr

- Depozitați aparatul și accesoriile acestuia la loc întunecos, uscat și ferit de îngheț, precum și inaccesibil copiilor. Temperatura de depozitare optimă este între 5 și 30 °C. Păstrați aparatul electric în ambalajul original.
- Înaintea unei scoateri din funcțiune mai îndelungate sau pe timpul iernii, furtunul tamburului pentru furtun cu acumulator se va clăti bine cu apă, se va goli complet și se va depozita într-un loc uscat.
- În cazul în care există pericol de îngheț, dispozitivul se va goli complet.

## 10. Transportul

Împingeți furtunul de racord pe niplul conector (Fig. 11/Poz. 11).

**Indicație! Pentru a proteja motorul, acesta este prevăzut cu un întrerupător termic care decuplează la suprasolicitare și după o scurtă perioadă de răcire cuplează automat din nou!**

## 11. Afișajul aparatului de încărcat

Starea afișajului		Semnificația și măsura de remediere
LED-ul roșu	LED-ul verde	
stins	intermitent	<b>Stare de funcționare</b> Aparatul de încărcat este conectat la rețea și pregătit de funcționare, acumulatorul nu este în aparatul de încărcat
aprins	stins	<b>Încărcare</b> Aparatul de încărcat încarcă acumulatorul în regim de încărcare rapidă. Timpii de încărcare corespunzători îi găsiți direct pe aparatul de încărcat. Indicație! În funcție de nivelul de încărcare al acumulatorului timpii de încărcare efectivi pot fi diferiți de timpii de încărcare menționați.
stins	aprins	<b>Acumulatorul este încărcat și poate fi pus în folosință. (READY TO GO)</b> După aceea se comută într-o încărcare de protecție până la încărcarea completă. Pentru aceasta lăsați acumulatorul cu cca. 15 minute mai mult pe aparatul de încărcat. <b>Măsură de remediere:</b> Îndepărtați acumulatorul din aparatul de încărcat. Deconectați aparatul de încărcat de la rețea.
intermitent	stins	<b>Încărcare adaptată</b> Aparatul de încărcat se găsește în regimul de încărcare de protecție. În acest regim, din motive de siguranță, acumulatorul este încărcat mai încet și necesită mai mult timp. Acest lucru poate avea următoarele cauze: - Acumulatorul nu a mai fost încărcat timp foarte îndelungat. - Temperatura acumulatorului nu se găsește în intervalul ideal. <b>Măsură de remediere:</b> Așteptați până când procesul de încărcare este încheiat, apoi acumulatorul poate fi încărcat în continuare.
intermitent	intermitent	<b>Defecțiune</b> Nu mai este posibilă încărcarea acumulatorului. Acumulatorul este defect. <b>Măsură de remediere:</b> Încărcarea unui acumulator defect este interzisă. Îndepărtați acumulatorul din aparatul de încărcat.
aprins	aprins	<b>Deteriorare datorată temperaturii</b> Acumulatorul este prea fierbinte (de ex. la radiație solară directă) sau prea rece (sub 0° C) <b>Măsură de remediere:</b> Îndepărtați acumulatorul din aparatul de încărcat și păstrați-l o zi la temperatura încăperii (cca. 20° C).

## Eliminare



Sculele electrice, acumulatorii, accesoriile și ambalajele trebuie direcționate către o stație de revalorificare ecologică.

Nu aruncați sculele electrice și acumulatorii/ bateriile în gunoiul menajer!

### **Numai pentru țările UE:**

Conform Directivei Europene 2012/19/UE privind deșeurile de echipamente electrice și electronice și transpunerea acesteia în legislația națională, sculele electrice scoase din uz și, conform Directivei Europene 2006/66/CE, acumulatorii/bateriile defecți/defecte sau uzați/uzate trebuie colectați/colectate separat și predați/predate la un centru de reciclare ecologică.

În cazul eliminării necorespunzătoare, aparatele electrice și electronice pot avea un efect nociv asupra mediului și sănătății din cauza posibilei prezențe a substanțelor periculoase.

Retipărirea sau orice altă multiplicare a documentației și documentelor însoțitoare ale produselor, chiar și parțial, este permisă numai cu acordul în mod expres a firmei Einhell Germany AG.

Ne rezervăm dreptul pentru modificări de ordin tehnic

## Informații de service

În toate țările menționate în certificatul de garanție dispunem de parteneri de service competenți, datele de contact ale acestora le puteți găsi în certificatul de garanție. Acești parteneri vă stau la dispoziție pentru toate problemele referitoare la service, piese de schimb și de uzură sau aprovizionarea cu materiale de consum.

Se va ține cont de faptul că la acest produs, următoarele piese sunt supuse unei uzuri naturale sau datorate utilizării resp. că aceste piese sunt necesare ca materiale de consum.

Categorie	exemplu
Piese de uzură*	Acumulator
Material de consum/ Piese de consum*	
Piese lipsă	

\* nu este cuprins în livrare în mod obligatoriu!

În caz de deteriorări sau defecte, vă rugăm să anunțați acest lucru pe pagina de internet [www.Einhell-Service.com](http://www.Einhell-Service.com). Vă rugăm să țineți cont de descrierea exactă a defecțiunii și răspundeți în orice caz la următoarele întrebări:

- A funcționat aparatul o dată sau a fost de la început defect?
- Ați remarcat ceva înainte de defectarea aparatului (simptom înainte de defectare)?
- Ce fel de defecțiune prezintă aparatul după părerea dumneavoastră (simptom principal)?  
Descrieți această defecțiune.

**Κίνδυνος!**

Κατά τη χρήση των συσκευών πρέπει, προς αποφυγή τραυματισμών, να τηρούνται και να λαμβάνονται ορισμένα μέτρα ασφαλείας. Διαβάστε για το λόγο αυτό προσεκτικά τις Οδηγίες χρήσης / Υποδείξεις ασφαλείας. Φυλάξτε τις καλά για να έχετε τις πληροφορίες πάντα στη διάθεσή σας. Εάν παραδώσετε τη συσκευή σε άλλα άτομα, δώστε μαζί και αυτές τις Οδηγίες χρήσης / Υποδείξεις ασφαλείας. Δεν αναλαμβάνουμε καμία ευθύνη για ατυχήματα ή βλάβες που οφείλονται σε μη τήρηση αυτών των Οδηγιών χρήσης και των Υποδείξεων ασφαλείας.

**Εξηγήσεις για τα χρησιμοποιούμενα σύμβολα (βλέπε εικ. 12)**

1. Προσέξτε τη σωστή απόσυρση του συσσωρευτή
2. Μόνο για χρήση σε στεγνούς χώρους
3. Κλάση προστασίας II
4. Οι συσσωρευτές να φυλάσσονται μόνο σε στεγνούς χώρους και σε θερμοκρασία περιβάλλοντος +10°C - +40°C. Να αποθηκεύετε τις μπαταρίες μόνο σε φορτισμένη κατάσταση (τουλάχιστον 40% φορτισμένη)
5. **Κίνδυνος!** – Για τη μείωση του κινδύνου τραυματισμού διαβάστε την Οδηγία χρήσης.

**1. Υποδείξεις ασφαλείας****Προειδοποίηση!**

**Διαβάστε όλες τις υποδείξεις ασφαλείας, τις οδηγίες, τις απεικονίσεις και τα τεχνικά χαρακτηριστικά αυτής της ηλεκτρικής συσκευής.** Σε περίπτωση παραλείψεων κατά την τήρηση των υποδείξεων ασφαλείας μπορεί να προκληθεί ηλεκτροπληξία, πυρκαγιά και/ή σοβαροί τραυματισμοί.  
**Φυλάξτε για μελλοντική χρήση όλες τις Υποδείξεις ασφαλείας και τις οδηγίες.**

Αυτή η συσκευή μπορεί να χρησιμοποιηθεί από παιδιά άνω των 8 ετών καθώς και από άτομα με περιορισμένες σωματικές, αισθητικές ή πνευματικές ικανότητες ή με έλλειψη πείρας και γνώσεων, εφόσον επιτηρούνται από άτομο αρμόδιο για την ασφάλεια ή εάν έλαβαν οδηγίες για την ασφαλή χρήση της συσκευής. Τα παιδιά δεν επιτρέπεται να παίζουν με τη συσκευή.

Καθαρισμός και συντήρηση εκ μέρους του χρήστη δεν επιτρέπεται να εκτελούνται από μη επιτηρούμενα παιδιά.

**Κίνδυνος!**

- Μετά τη χρήση κλείστε την παροχή νερού και ανακουφίστε τον σωλήνα, έτσι τυλίγεται πιο εύκολα.
- Ο σωλήνας επιτρέπεται να χρησιμοποιείται μόνο σε θερμοκρασία +5-+40°C. Ο σωλήνας να μην εκτίθεται σε άμεση ηλιακή ακτινοβολία. Η ηλιακή ακτινοβολία θα μπορούσε να τον χαλάσει.
- Μετά τη χρήση να χωρίζετε τον σωλήνα του τύμπανου από την παροχή νερού.
- Να προστατεύετε τον σωλήνα από ψηλές θερμοκρασίες, λάδι και αιχμηρές γωνίες.
- Εάν δεν χρειάζεστε τον σωλήνα, να μένει πάντα τυλιγμένος!
- Να απαγορεύεται με κατάλληλα μέτρα η πρόσβαση παιδιών.
- Η συσκευή δεν επιτρέπεται να συνδεθεί στον κύκλο πόσιμου νερού.
- Ποτέ μη τείνετε ισχυρή υδρορροπή σε άτομα ή ζώα.
- Να αποφεύγετε την έκθεση της συσκευής σε άμεση ακτίνα νερού.
- Για να αποφύγετε βλάβες από παγετό πρέπει να αδειάζετε τον σωλήνα τελείως σε περίπτωση θερμοκρασίας κάτω των +4°C. Εάν είναι δυνατόν να φυλάσσετε σε χώρα με θερμοκρασία άνω των +4°C.
- Το τύμπανο τύλιξης του σωλήνα επιτρέπεται να χρησιμοποιείται μόνο για σύνδεση σε παροχή νερού με μέγιστη πίεση 8 bar.
- Να χρησιμοποιείτε το ακροφύσιο μόνο για σύντομη διακοπή της ροής του νερού. Μετά τη χρήση κλείνετε το νερό από τη βρύση και ανοίγετε το ακροφύσιο για να μην επιβαρύνετε άσκοπα το σύστημα.
- Προσέχετε κατά τη χρήση ηλεκτρικών αντλιών, οικιακών συστημάτων νερού κλπ να αντέχουν στην πίεση. Διαφορετικά και προς αποφυγή ζημιών, μη χρησιμοποιείτε το ακροφύσιο για την διακοπή της ροής του νερού.
- Δεν αναλαμβάνουμε καμία ευθύνη για ζημιές που συνέβησαν από υπερπίεση σε αντλίες, οικιακά συστήματα νερού κλπ.
- Πριν από κάθε εργασία στη συσκευή να βγάζετε τη μπαταρία από τη συσκευή.
- Σε περίπτωση διακοπής λειτουργίας της συσκευής οι εργασίες επισκευής επιτρέπεται να εκτελεστούν μόνο από ηλεκτρολόγο ή το τμήμα εξυπηρέτησης πελατών.

**Ειδικές υποδείξεις ασφαλείας για μπαταρίες ιόντος λιθίου:**  
**Στο επισυναπτόμενο φυλλάδιο θα βρείτε τις ειδικές υποδείξεις ασφαλείας για μπαταρίες ιόντων λιθίου.**

## 2. Περιγραφή της συσκευής και συμπαραδιδόμενα

### 2.1 Περιγραφή της συσκευής (εικ. 1/2/3)

1. Τύμπανο τύλιξης σωλήνα, με μπαταρία
2. Χειρολαβή
3. Διακόπτης ενεργοποίησης/απενεργοποίησης
4. Καπάκι μπαταρίας
5. Άγκιστρο κλεισίματος
6. Στοπ του λάστιχου κήπου
7. Λάστιχο κήπου
8. Ακροφύσιο
9. Κλαπέτο συντήρησης
10. Σωλήνας σύνδεσης (με ταχυσύνδεσμο)
11. Μαστός
12. Στήριγμα τοίχου
13. 6x Βίδα στερέωσης
14. 6 x ροδέλα
15. 6xούπα τοίχου
16. Αντάπτερ σύνδεσης νερού (21 mm (½") + 26,5 mm (¾") + 33,3 mm (1"))

### 2.2 Συμπαραδιδόμενα

Βάσει της περιγραφής των συμπαραδιδόμενων παρακαλούμε να ελέγξετε την πληρότητα του προϊόντος. Σε περίπτωση ελλείψεων τμημάτων παρακαλούμε να αποτανθείτε εντός 5 εργάσιμων ημερών από την ημερομηνία αγοράς στο Κέντρο Σέρβις (Service Center) της εταιρείας μας ή στο κατάστημα από το οποίο αγοράσατε τη συσκευή, προσκομίζοντας την ισχύουσα απόδειξη αγοράς. Παρακαλούμε να προσέξετε τον πίνακα εγγύησης στους όρους εγγύησης στο τέλος των οδηγιών.

- Ανοίξτε τη συσκευασία και βγάλτε προσεκτικά τη συσκευή.
- Απομακρύντε τα υλικά συσκευασίας καθώς και τα συστήματα προστασίας της συσκευασίας / μεταφοράς (εάν υπάρχουν).
- Ελέγξτε εάν είναι πλήρες το περιεχόμενο.
- Ελέγξτε τη συσκευή και τα αξεσουάρ για ενδεχόμενες ζημιές από τη μεταφορά.
- Φυλάξτε τη συσκευασία αν γίνεται μέχρι την πάροδο της προθεσμίας της εγγύησης.

### Κίνδυνος!

**Η συσκευή και τα υλικά συσκευασίας δεν είναι παιχνίδια! Τα παιδιά δεν επιτρέπεται να παίζουν με πλαστικές σακούλες, πλαστικές μεμβράνες και μικροαντικείμενα! Υφίσταται κίνδυνος κατάποσης και ασφυξίας!**

- Πρωτότυπες Οδηγίες χρήσης
- Υποδείξεις ασφαλείας

## 3. Σωστή χρήση

Το αυτόματο τύμπανο τύλιξης σωλήνα σας διευκολύνει στο πότισμα των φυτών του κήπου και στον καθαρισμό των αντικειμένων παντός είδους στον κήπο και στην αυλή. Αποφεύγει την εσφαλμένη τύλιξη του σωλήνα και φροντίζει πάντα για καθαρή και καλή φύλαξή του. Το τύμπανο τύλιξης του σωλήνα είναι κατάλληλο μόνο για χρήση στο ύπαιθρο.

### Μέσα μεταφοράς:

- Για τη μεταφορά καθαρού νερού (γλυκό νερό), βρόχινου νερού ή όχι πολύ συγκεντρωμένο νερό πλύσης / οικιακής χρήσης.
- Η μέγιστη θερμοκρασία του μεταφερόμενου υγρού να μην υπερβαίνει τους +35°C.
- Με τη συσκευή αυτή δεν επιτρέπεται η μεταφορά εύφλεκτων, πτητικών ή εκρηκτικών υγρών.
- Επίσης να αποφεύγεται η μεταφορά διαβρωτικών υγρών (οξέων, ισχυρών αλκαλικών διαλυμάτων, χυμών από σιλό κλπ.) καθώς και υγρών με λειαντικά υλικά (άμμος).
- Αυτή η συσκευή δεν ενδείκνυται για την παροχή πόσιμου νερού.

Η μηχανή επιτρέπεται να χρησιμοποιηθεί μόνο για τον σκοπό για τον οποίο προορίζεται. Κάθε πέραν τούτου χρήση δεν ανταποκρίνεται στο σκοπό για τον οποίο προορίζεται. Για βλάβες που οφείλονται σε παρόμοια χρήση ή για τραυματισμούς παντός είδους ευθύνεται ο χρήστης/χειριστής και όχι ο κατασκευαστής.

Παρακαλούμε να προσέξετε πως οι συσκευές μας δεν προορίζονται και δεν έχουν κατασκευαστεί για επαγγελματική, βιοτεχνική ή βιομηχανική χρήση. Δεν αναλαμβάνουμε εγγύηση σε περίπτωση κατά την οποία η

συσκευή χρησιμοποιήθηκε σε συνεργεία, βιοτεχνίες ή στη βιομηχανία ή σε εργασίες παρόμοιες με αυτές.

## 4. Τεχνικά χαρακτηριστικά

Τάση .....	18 V d.c.
Μήκος σωλήνα προς παροχή .....	1,5 m
(μέγ.) μήκος λάστιχου κήπου .....	30 m
Μέγ. πίεση εργασίας .....	8 bar
Διάμετρος λάστιχου .....	περ. 12,5 mm (½")
Μέγιστη θερμοκρασία νερού .....	35°C
Βάρος (κενό λάστιχο) .....	11 kg
Βάρος (συμπ. νερού) .....	περ. 13 kg
Είδος προστασίας .....	IPX4

### Προσοχή!

Η συσκευή παραδίδεται χωρίς μπαταρίες και χωρίς φορτιστή και επιτρέπεται να χρησιμοποιείται μόνο με μπαταρίες ιόντων λιθίου της σειράς Power-X-Change!

Οι μπαταρίες Li-Ion της σειράς Power-X-Change επιτρέπεται να φορτίζονται μόνο με τον Power-X-Charger.

## 5. Πριν τη θέση σε λειτουργία

### Η συσκευή παραδίδεται χωρίς μπαταρίες και χωρίς φορτιστή!

Επιλέξτε τη θέση για το μοντάζ έτσι ώστε ο σωλήνας προς την παροχή νερού με τον ταχυσύνδεσμο να συνδέεται με την πλησιέστερη βρύση (οικιακό σύστημα νερού / άλλο λάστιχο) χωρίς να δημιουργείται ένταση. Προσέξτε το μήκος του σωλήνα σύνδεσης που είναι 1,5 m. Το τύμπανο τύλιξης σωλήνα δεν επιτρέπεται να συνδέεται ή να λειτουργεί σε αντλίες νερού χωρίς νερό / κλειστή βρύση. Επιλέξτε μία θέση για το τύμπανο τύλιξης σωλήνα με όσο γίνεται λιγότερη έκθεση σε ηλιακή ακτινοβολία.

### 5.1 Τοποθέτηση του στηρίγματος τοίχου (εικ. 4)

**Κίνδυνος!** Γιγυρευτείτε πως στα σημεία των οπών δεν υπάρχουν ηλεκτρικοί αγωγοί ή άλλες εγκαταστάσεις (π.χ. αγωγοί νερού). Προσέξτε η συσκευή να τοποθετηθεί σταθερά και οριζόντια στον τοίχο. Να χρησιμοποιείτε μόνο κατάλληλα υλικά στερέωσης σε κατάλληλο για το βάρος τοίχο.

Τα συμπαριδιδόμενα ούπα και οι βίδες είναι κατάλληλα/ες για: μεπετόν, φυσική πυκνή πέτρα, γεμάτο τούβλο, ασβεστόλιθος, τούβλο από ελαφρό σκυρόδεμα και αεριοσκυρόδεμα.

Προσέξτε τη σωστή κατεύθυνση του στηρίγματος τοίχου για να μπορείτε αργότερα να κρεμάσετε το τύμπανο τύλιξης σωλήνα. Σας συνιστούμε ένα ύψος τοποθέτησης του στηρίγματος τοίχου περ. 0,7-1,2 m.

1. Σημειώστε τις τρύπες με τη βοήθεια του στηρίγματος τοίχου.
2. Κάντε τρύπες στον τοίχο με τρυπάνι 10 mm.
3. Σπρώξτε το ούπα (15) στην τρύπα.
4. Στερεώστε το στηρίγμα τοίχου με τις βίδες (13) και τις ροδέλες (14).

### 5.2 Τοποθέτηση του τύμπανου τύλιξης σωλήνα, με μπαταρία (εικ. 5)

1. Βάλτε με τα δύο χέρια το τύμπανο (1) στο στηρίγμα τοίχου (12).
  2. Το τύμπανο περιστρέφεται κατά 180°.
- Προσοχή!** Κίνδυνος τραυματισμού μεταξύ τύμπανου και στηρίγματος τοίχου.
3. Συνδέστε τον σωλήνα σύνδεσης (10) με την παροχή με τη βοήθεια κατάλληλου αντάπτερ (16) στη βρύση.

### 5.3 Ρύθμιση του στοπ στο λάστιχο κήπου (εικ. 6)

Λασκάρτε τις βίδες στο στοπ (6) του λάστιχου (7) και το τοποθετείτε στη θέση που θέλετε. Το τύμπανο τύλιξης σωλήνα δεν επιτρέπεται να χρησιμοποιείται χωρίς στοπ.

### 5.4 Τοποθέτηση της μπαταρίας (εικ. 7)

Ανοίξτε το καπάκι της μπαταρίας. Πιέστε όπως φαίνεται στην εικόνα 7 το πλήκτρο ασφάλισης της μπαταρίας και σπρώξτε την στην για αυτή προβλεπόμενη υποδοχή. Μόλις μπει η μπαταρία σε θέση όπως στην εικόνα 7, προσέξτε να κουμπώσει το κουμπί ακινητοποίησης. Η εξαγωγή της μπαταρίας εκτελείται στην αντίστροφη σειρά.

### 5.5 Φόρτιση της μπαταρίας (εικ. 8)

1. Αφαιρέστε τη μονάδα από τη συσκευή. Για τον σκοπό αυτό πιέστε το πλήκτρο ασφάλισης.
2. Συγκρίνετε εάν η τάση που αναφέρεται στην ετικέτα αντιστοιχεί στην τάση του δικτύου. Βάλτε το βύσμα του φορτιστή (18) στην πρίζα. Το πράσινο LED αρχίζει να αναβοσβήνει.
3. Βάλτε τη μπαταρία (17) πάνω στον φορτιστή (18).
4. Στο εδάφιο „Ένδειξη φορτιστή“ θα βρείτε πίνακα με τις εξηγήσεις της ένδειξης του LED στον φορτιστή.

Κατά τη διάρκεια της φόρτισης μπορεί να ζεσταθεί λίγο η μπαταρία. Πρόκειται για κάτι φυσιολογικό..

Εάν δεν είναι δυνατή η φόρτιση της μονάδας της μπαταρίας, παρακαλούμε να ελέγξετε

- εάν υπάρχει τάση στην πρίζα.
- εάν υπάρχει άψογη επαφή στις επαφές φόρτισης.

Εάν δεν είναι δυνατή η φόρτιση της μονάδας της μπαταρίας, παρακαλούμε να αποστείλετε

- τον φορτιστή
- και την μονάδα της μπαταρίας.

στο τμήμα μας εξυπηρέτησης πελατών.

**Για σωστή αποστολή να επικοινωνήσετε με το τμήμα μας εξυπηρέτησης πελατών ή με το κατάστημα πωλήσεων, όπου αγοράσατε τη συσκευή.**

**Κατά την αποστολή ή απόρριψη μπαταριών ή συσκευών μπαταρίας προσέξτε να μπουν χωριστά σε πλαστικές σακούλες ώστε να αποφευχθεί ένα βραχυκύκλωμα ή πυρκαγιά!**

Για μεγάλη διάρκεια ζωής της μονάδας του συσσωρευτή, φροντίστε για την έγκαιρη επαναφόρτιση της μονάδα του συσσωρευτή. Αυτό είναι οπωσδήποτε απαραίτητο όταν διαπιστώσετε πως μειώνεται η απόδοση. Ποτέ μην εκφορτίζετε πλήρως τη μονάδα του συσσωρευτή. Αυτό θα είχε σαν συνέπεια μία βλάβη της μονάδας του συσσωρευτή!

### 5.6 Ένδειξη δυναμικότητας μπαταρίας (ει. 9)

Πιέστε το πλήκτρο για την ένδειξη δυναμικότητας του συσσωρευτή (A). Η ένδειξη δυναμικότητας του συσσωρευτή (B) σας δείχνει την κατάσταση φόρτισης του συσσωρευτή βάσει των 3 LED.

#### Είναι αναμμένα και τα 3 LED:

Ο συσσωρευτής έχει φορτιστεί πλήρως.

#### Ανάβουν/εί 2 ή 1 LED:

Η μπαταρία είναι ακόμη αρκετά φορτισμένη.

#### Αναβοσβήνει ένα LED:

Ο συσσωρευτής είναι άδειος, φορτίστε τον.

#### Αναβοσβήνουν όλα τα LED:

Υπέρβαση της θερμοκρασίας της μπαταρίας. Αφαιρέστε τον συσσωρευτή από τη συσκευή και αφήστε τον επί μία ημέρα σε θερμοκρασία δωματίου. Εάν επαναπαρουσιαστεί το σφάλμα τότε ο συσσωρευτής έχει εκφορτιστεί εκ βάθους και είναι ελαττωματικός. Αφαιρέστε τη μπαταρία από τη συσκευή. Μία ελαττωματική μπαταρία δεν είναι δυνατόν να επαναχρησιμοποιηθεί ή να επαναφορτιστεί!

## 6. Χειρισμός

**Προσοχή:** Το λάστιχο επιτρέπεται να βρίσκεται υπό πίεση μόνο κατά τη διάρκεια της λειτουργίας. Μετά την εργασία κλείστε την παροχή νερού και αδειάστε τον σωλήνα πριν τον τυλίξετε.

### 6.1 Ξετύλιγμα

**Προσοχή!** Προς αποφυγή βλάβης της συσκευής να προσέχετε το σημάδι μέγιστου ξετυλίγματος.

- Τραβήξτε το λάστιχο όσο θέλετε από το τύμπανο τύλιξης. Το λάστιχο μπορεί να ακινητοποιηθεί σε οποιοδήποτε σημείο.
- Προσοχή: Προς αποφυγή ζημίας να τραβάτε από το λάστιχο ή το στοπ και όχι από το ακροφύσιο.
- Ελέγξτε εάν είναι κλειστό το ακροφύσιο και κατόπιν ανοίξτε την παροχή νερού.
- Τώρα το λάστιχο είναι έτοιμο για χρήση και μπορείτε να αρχίσετε με την εργασία. Με περιστροφή στο μπροστινό τμήμα του ακροφυσίου μπορείτε να ρυθμίσετε την ακτίνα του νερού μεταξύ καθόλου νερού, νέφωμα και σκληρή ακτίνα νερού.

## 6.2 Τύλιγμα

- Μετά την εργασία κλείστε πρώτα το ακροφύσιο και μετά την παροχή νερού. Πριν το τύλιγμα ανοίξτε πάλι το ακροφύσιο για να διαφύγει η υπόλοιπη πίεση του νερού και να ανακουφιστεί το λάστιχο.
- Πηγαίνατε με την άκρη του λάστιχου πίσω στο τύμπανο και πιέστε τον διακόπτη ενεργοποίησης / απενεργοποίησης (εικ. 1/αρ. 3) για να αρχίσετε την διαδικασία τυλίγματος. υλίζετε πλήρως το λάστιχο και σταματήστε το τύμπανο τύλιξης σε οποιοδήποτε σημείο για το επιθυμούμενο μήκος του λάστιχου.
- Ασφάλεια Το τύμπανο τύλιξης σωλήνα, με μπαταρία, απενεργοποιείται αυτόματα σε περίπτωση αντίστασης. Με νέα ενεργοποίησης του τύμπανου με τον διακόπτη ενεργοποίησης/απενεργοποίησης (3) μπορεί να γίνει νέα εκκίνηση.
- Σε περίπτωση μπλοκαρίσματος του σωλήνα, τραβήξτε το λάστιχο τελείως από το τύμπανο και τυλίξτε το εκ νέου. Προσέξτε να μην τυλιχτεί ανομοιόμορφα το λάστιχο.

## 7. Καθαρισμός, συντήρηση και παραγγελία ανταλλακτικών

Η συσκευή δεν χρειάζεται σχεδόν καθόλου συντήρηση. Για μακρύτερη διάρκεια ζωής σας συνιστούμε όμως τακτικό έλεγχο και περιποίηση. Το εσωτερικό του τύμπανου δεν επιτρέπεται να καθαριστεί με τρεχούμενο νερό και επίσης όχι με υψηλή πίεση.

### Κίνδυνος!

Πριν από όλες τις εργασίες συντήρησης / καθαρισμού να αφαιρείτε τη μπαταρία.

### 7.1 Συντήρηση

Στο εσωτερικό της συσκευής δεν υπάρχουν εξαρτήματα που χρειάζονται συντήρηση.

### 7.2 Αλλαγή του λάστιχου

Σε τύμπανο με ήδη τοποθετημένο λάστιχο το ξετυλίγετε μέχρι το σημάδι.

Εικόνα 10 a: Αφαιρέστε τις δύο βίδες του κλαπέτου συντήρησης και κατόπιν ανοίγετε το κλαπέτο συντήρησης προς τα εμπρός.

Προσοχή! Κίνδυνος τραυματισμού – Το τύμπανο επιτρέπεται να λειτουργεί μόνο με τοποθετημένο κλαπέτο συντήρησης.

Εικ. 10 b: Τώρα πρέπει να φαίνεται άλλο ένα κάλυμμα (αρ. Α) στο τύμπανο. Σε αντίθετη περίπτωση στρίψτε το τύμπανο προσεκτικά προς τα πίσω. Αφαιρέστε το κάλυμμα με λασκάρισμα της βίδας.

Εικ. 10 c: Αφαιρέστε το κλιπ ασφάλισης (αρ. Β) του ταχυσυμπλέκτη και κατόπιν βγάξτε τον ταχυσυμπλέκτη από το τύμπανο. Για να μπορέσετε να τραβήξετε το λάστιχο, πρέπει να αφαιρεθεί και ο ταχυσυμπλέκτης από το λάστιχο.

Εικ. 10 d: Η τοποθέτηση του νέου λάστιχου γίνεται στην αντίστροφη σειρά. Περνάτε πρώτα το λάστιχο χωρίς τον ταχυσυμπλέκτη από την οπή του τύμπανου μέσα στον οδηγό για το λάστιχο. Τώρα περνάτε το λάστιχο προς τα πίσω γύρω από το τύμπανο.

**Ο οδηγός του σωλήνα (αρ. C) πρέπει να βρίσκεται πάντα δεξιά.**

Εικ. 10 e: Κατόπιν μπορεί να συνδεθεί με το τύμπανο από κάτω ο συμπαραδιδόμενος ταχυσυμπλέκτης. Για να μην λασκάρει ο ταχυσυμπλέκτης πρέπει να ασφαλιστεί με το κλιπ ασφάλισης.

Εικ. 10 f: Στο τέλος πρέπει να τοποθετηθούν πάλι το κάλυμμα σύνδεσης και το κλαπέτο συντήρησης. Μετά την τοποθέτηση της μπαταρίας μπορεί να τυλιχτεί το λάστιχο πατώντας ένα κουμπί.

### 7.3 Παραγγελία ανταλλακτικών:

Κατά την παραγγελία ανταλλακτικών να αναφέρετε τα εξής:

- Τύπος της συσκευής
- Αριθμός είδους της συσκευής
- Αριθμός ταύτισης της συσκευής
- Αριθμός ανταλλακτικού

Θα βρείτε τις ισχύουσες τιμές και πληροφορίες στην ιστοσελίδα [www.Einhell-Service.com](http://www.Einhell-Service.com)

## 8. Διάθεση στα απορρίμματα και επαναχρησιμοποίηση

Η συσκευή βρίσκεται σε μία συσκευασία προς αποφυγή ζημιών κατά τη μεταφορά. Αυτή η συσκευασία αποτελείται από πρώτες ύλες και έτσι μπορεί να επαναχρησιμοποιηθεί ή να ανακυκλωθεί. Η συσκευή και τα εξαρτήματά της αποτελούνται από διάφορα υλικά, όπως π.χ. μέταλλο και πλαστικά υλικά. Δεν επιτρέπεται η απόρριψη ελαττωματικών συσκευών στα οικιακά απορρίμματα. Σωστή απόρριψη είναι η παράδοση σε κατάλληλα κέντρα συλλογής μεταχειρισμένων συσκευών. Εάν δεν γνωρίζετε πού βρίσκεται παρόμοιο κέντρο συλλογής μεταχειρισμένων συσκευών, ρωτήστε στη διοίκηση της κοινότητάς σας.

## 9. Φύλαξη

- Να διατηρείτε τη συσκευή και τα αξεσουάρ της σε σκοτεινό, στεγνό χώρο, χωρίς παγετό, και μακριά από παιδιά. Η ιδανική θερμοκρασία αποθήκευσης είναι μεταξύ 5 και 30 °C. Να φυλάξετε την ηλεκτρική σας συσκευή στην πρωτότυπη συσκευασία της.
- Πριν από μεγαλύτερο χρονικό διάστημα μη χρήσης ή πριν από τη χειμερινή περίοδο ακινητοποίησης, πλύνετε το λάστιχο του τύμπανου καλά με νερό, αδειάστε το τελείως και φυλάξτε την σε στεγνό μέρος.
- Σε περίπτωση κινδύνου θερμοκρασιών κάτω από το μηδέν πρέπει να εκκενωθεί τελείως η συσκευή.

## 10. Μεταφορά

Βάλτε τον σωλήνα σύνδεσης στον μαστό (εικ. 11/αρ. 11).

**Υπόδειξη! Για να προστατευθεί ο κινητήρας έχει εξοπλιστεί με θερμοδιακόπτη που απενεργοποιεί τη συσκευή σε περίπτωση υπερφόρτωσης και την επανεργοποιεί μετά από σύντομη φάση ψύξης!**

## 11. Ένδειξη φορτιστή

Κατάσταση ένδειξης		Σημασία και μέτρα
Κόκκινο LED	Πράσινο LED	
απενεργοποίηση (OFF)	Αναβοσβήνει	<b>Ετοιμότητα για λειτουργία</b> Ο φορτιστής είναι συνδεδεμένος με το δίκτυο και έτοιμος για λειτουργία. Η μπαταράκι δεν είναι μέσα στο φορτιστή.
Ενεργοποιημένος	απενεργοποίηση (OFF)	<b>Φόρτιση</b> Ο φορτιστής φορτίζει τη μπαταρία σε λειτουργία ταχείας φόρτισης. Η διάρκεια φόρτισης αναγράφεται στον φορτιστή. Υπόδειξη! Ανάλογα με την υπάρχουσα φόρτιση η πραγματική διάρκεια φόρτισης μπορεί να διαφέρει από αυτήν που αναγράφεται στο φορτιστή.
απενεργοποίηση (OFF)	Ενεργοποιημένος	<b>Η μπαταρία είναι φορτισμένη και έτοιμη για χρήση. (READY TO GO)</b> Κατόπιν ενεργοποιείται η φόρτιση ασφαλείας μέχρι την πλήρη φόρτιση. Αφήστε τη μπαταρία περίπου 15 λεπτά περισσότερο στον φορτιστή. <b>Τι πρέπει να κάνετε:</b> Αφαιρέστε τη μπαταρία από τον φορτιστή. Διακόψτε την παροχή ρεύματος προς τον φορτιστή.
Αναβοσβήνει	απενεργοποίηση (OFF)	<b>Φόρτιση προσαρμογής</b> Ο φορτιστής βρίσκεται στη λειτουργία για προσεκτική φόρτιση. Για λόγους ασφαλείας ο φορτιστής φορτίζεται πιο αργά και χρειάζεται περισσότερο χρόνο. Αυτό μπορεί να οφείλεται στα εξής: - Η μπαταρία δεν φορτίστηκε εδώ και πολύ καιρό- Η θερμοκρασία της μπαταρίας δεν κυμαίνεται στα ιδανικά επίπεδα. - Η θερμοκρασία της μπαταρίας δεν κυμαίνεται στα ιδανικά επίπεδα. <b>Τι πρέπει να κάνετε:</b> Περιμένετε μέχρι να περατωθεί η διαδικασία φόρτισης, παρόλα αυτά μπορεί να συνεχιστεί η φόρτιση της μπαταρίας.
Αναβοσβήνει	Αναβοσβήνει	<b>Σφάλμα</b> Δεν είναι δυνατή πλέον η φόρτιση. Η μπαταρία είναι ελαττωματική. <b>Τι πρέπει να κάνετε:</b> Μία ελαττωματική μπαταρία δεν είναι δυνατόν να επαναφορτιστεί. Αφαιρέστε τη μπαταρία από τον φορτιστή.
Ενεργοποιημένος	Ενεργοποιημένος	<b>Βλάβη θερμοκρασίας:</b> Η μπαταρία είναι πολύ ζεστή (π. χ. άμεση ηλιακή ακτινοβολία) ή πολύ κρύα (κάτω από 0°C). <b>Τι πρέπει να κάνετε:</b> Αφαιρέστε τη μπαταρία και φυλάξτε την αυτή τη 1 ημέρα σε θερμοκρασία δωματίου (περ. 20° C).

## Απόσυρση



Τα ηλεκτρικά εργαλεία, οι μπαταρίες, τα εξαρτήματα και οι συσκευασίες πρέπει να ανακυκλώνονται με τρόπο φιλικό προς το περιβάλλον.

Μην ρίχνετε τα ηλεκτρικά εργαλεία και τις μπαταρίες στα απορρίμματα του σπιτιού σας!

### **Μόνο για χώρες της ΕΕ:**

Σύμφωνα με την Ευρωπαϊκή οδηγία 2012/19/ΕΕ σχετικά με τις παλιές ηλεκτρικές και ηλεκτρονικές συσκευές και τη μεταφορά της οδηγίας αυτής σε εθνικό δίκαιο τα άχρηστα ηλεκτρικά εργαλεία και σύμφωνα με την Ευρωπαϊκή οδηγία 2006/66/ΕΚ οι χαλασμένες ή χρησιμοποιημένες μπαταρίες πρέπει να συλλέγονται ξεχωριστά, για να ανακυκλωθούν με τρόπο φιλικό προς το περιβάλλον.

Σε περίπτωση μη ενδεδειγμένης απόσυρσης οι ηλεκτρικές και ηλεκτρονικές συσκευές λόγω ενδεχομένης παρουσίας επικίνδυνων ουσιών μπορούν να έχουν επιβλαβείς επιπτώσεις στο περιβάλλον και στην ανθρώπινη υγεία.

Η ανατύπωση ή οποιασδήποτε άλλης μορφής αναπαραγωγή της τεκμηρίωσης ή άλλων δικαιολογητικών που αναφέρονται στα προϊόντα, ακόμη και αποσπασματικά, επιτρέπεται μόνο με ρητή συγκατάθεση της Einhell Germany AG.

Με επιφύλαξη τεχνικών τροποποιήσεων

## Ενημέρωση για το σέρβις

Σε όλες τις χώρες που αναφέρονται στην εγγύηση έχουμε αρμόδια συνεργεία που συνεργάζονται μαζί μας, η διεύθυνση των οποίων προκύπτει από την εγγύηση. Τα συνεργεία αυτά βρίσκονται στη διάθεσή σας για επισκευές, ανταλλακτικά ή αξεσουάρ ή για την αγορά αναλώσιμων.

Προσέξτε ότι στη συσκευή αυτή τα ακόλουθα εξαρτήματα υπόκεινται σε κοινή φθορά ή ότι χρειάζονται τα ακόλουθα αναλώσιμα.

Κατηγορία	Παράδειγμα
Φθειρόμενα εξαρτήματα*	Συσσωρευτής
Αναλώσιμα υλικά/αναλώσιμα τμήματα*	
Ελλείψεις	

\* Δεν συμπεριλαμβάνονται υποχρεωτικά στο περιεχόμενο της συσκευασίας!

Σε περίπτωση ελαττωμάτων ή σφαλμάτων σας παρακαλούμε να δηλώστε την περίπτωση στο ίντερνετ στο [www.Einhell-Service.com](http://www.Einhell-Service.com). Προσέξτε να περιγράψετε με ακρίβεια το σφάλμα και απαντήστε στις ακόλουθες ερωτήσεις:

- Λειτούργησε σωστά η συσκευή ή είχε από την αρχή κάποιο ελάττωμα?
- Μήπως προσέξατε κάτι περίεργο προτού παρουσιαστεί το ελάττωμα (σύμπτωμα ή βλάβη)?
- Ποια δυσλειτουργία παρατηρείται στη συσκευή (κύριο σύμπτωμα)?  
Περιγράψτε αυτή τη δυσλειτουργία.

**Perigo!**

Ao utilizar ferramentas, devem ser respeitadas algumas medidas de segurança para prevenir ferimentos e danos. Por conseguinte, leia atentamente este manual de instruções / estas instruções de segurança. Guarde-o num local seguro, para que o possa consultar sempre que necessário. Caso passe o aparelho a outras pessoas, entregue também este manual de instruções / estas instruções de segurança. Não nos responsabilizamos pelos acidentes ou danos causados pela não observância deste manual e das instruções de segurança.

**Explicação dos símbolos utilizados (ver figura 12)**

1. Elimine a bateria devidamente
2. Para utilização apenas em espaços secos.
3. Classe de proteção II
4. Armazenar as baterias apenas em espaços secos com uma temperatura ambiente de +10 °C - +40 °C. Armazenar as baterias sempre carregadas (com, no mín., 40% de carga).
5. **Perigo!** - Para reduzir o risco de ferimentos leia o manual de instruções.

**1. Instruções de segurança**

As instruções de segurança correspondentes encontram-se na brochura fornecida.

**Aviso!**

**Leia todas as instruções de segurança, indicações, ilustrações e dados técnicos fornecidos com esta ferramenta elétrica.** O incumprimento das indicações seguintes pode provocar choques elétricos, incêndios e/ou ferimentos graves.

**Guarde todas as instruções de segurança e indicações para consultar mais tarde.**

Explicação dos símbolos utilizados (ver figura 12) Este aparelho pode ser usado por crianças a partir dos 8 anos de idade, assim como por pessoas com capacidades físicas, sensoriais ou mentais reduzidas ou sem experiência nem conhecimentos, desde que sejam mantidas sob vigilância ou tenham sido instruídas relativamente à utilização segura do aparelho e tiverem entendido os perigos daí resultantes. As crianças não podem brincar com o aparelho. A limpeza e a manutenção a cargo do utilizador não podem ser efetuadas por crianças sem vigilância.

**Perigo!**

- Após a utilização, feche a torneira e esvazie a mangueira. Desta forma torna-se mais fácil enrolar a mangueira.
- A mangueira só pode ser operada com uma temperatura ambiente de +5°C a +40°C. A mangueira não pode ser exposta à radiação solar direta. Isto poderia causar danos na mangueira.
- Depois de utilizada, é necessário separar a mangueira do tambor do respetivo ponto de tomada da água.
- Proteja a mangueira da ação do calor, óleo e arestas vivas.
- A mangueira deve estar sempre enrolada se o tambor de mangueira não for usado!
- Este aparelho deve ser colocado fora do alcance das crianças, através das medidas adequadas.
- O aparelho não pode ser integrado no circuito de água potável.
- Não direcione jatos de água fortes para pessoas ou animais, pois existe o perigo de ferimento.
- Evite que o aparelho seja exposto a um jato de água direto.
- De forma a evitar danos decorrentes do congelamento, a mangueira tem de ser totalmente esvaziada no caso de temperaturas inferiores a +4°C. Se possível, guarde o aparelho num local com temperaturas superiores a +4°C.
- O tambor de mangueira apenas pode ser utilizado para ligar tubos de água com uma pressão de serviço máxima de 8 bar.
- Utilize o bocal pulverizador para interromper o fluxo de água apenas durante curtos períodos de tempo. Depois da utilização, feche a torneira de água e abra o bocal pulverizador para não sobrecarregar desnecessariamente o sistema.
- Verifique durante a utilização de bombas elétricas, sistemas domésticos de abastecimento de água, entre outros se estes são suficientemente resistentes à pressão. Caso contrário, e para evitar danos, não utilize o bocal pulverizador para cortar a água.
- Não nos responsabilizamos por danos provocados por uma sobrepressão nas bombas, nos sistemas domésticos de abastecimento de água ou afins.
- Antes de cada trabalho no aparelho, desligue a bateria.
- Em caso de falha do aparelho, os trabalhos de reparação só podem ser efetuados por

um electricista ou pelo serviço de assistência técnica.

### Instruções de segurança especiais para baterias de lítio:

**As instruções de segurança especiais para baterias de lítio encontram-se na brochura juntamente fornecida!**

## 2. Descrição do aparelho e material a fornecer

### 2.1 Descrição do aparelho (figura 1/2/3)

1. Tambor de mangueira sem fio
2. Pega de transporte
3. Interruptor para ligar/desligar
4. Tampa da bateria
5. Gancho de fecho
6. Batente da mangueira de jardim
7. Mangueira de jardim
8. Bocal pulverizador
9. Tampa de manutenção
10. Mangueira de ligação (com acoplamento rápido)
11. Niple cego
12. Suporte de parede
13. 6 parafusos de fixação
14. 6 anilhas
15. 6 buchas
16. Adaptador para o ponto de tomada de água (21 mm (½") + 26,5 mm (¾") + 33,3 mm (1"))

### 2.2 Material a fornecer

Com a ajuda da descrição do material a fornecer, verifique se o artigo se encontra completo. Caso faltem peças, dirija-se num prazo máximo de 5 dias úteis após a compra do artigo a um dos nossos Service Center ou ao ponto de venda onde adquiriu o aparelho, fazendo-se acompanhar de um talão de compra válido. Para o efeito, consulte a tabela da garantia que se encontra nas informações do serviço de assistência técnica no fim do manual.

- Abra a embalagem e retire cuidadosamente o aparelho.
- Remova o material da embalagem, assim como os dispositivos de segurança da embalagem e de transporte (caso existam).
- Verifique se o material a fornecer está completo
- Verifique se o aparelho e as peças acessórias apresentam danos de transporte.

- Se possível, guarde a embalagem até ao termo do período de garantia.

### Perigo!

**O aparelho e o material da embalagem não são brinquedos! As crianças não devem brincar com sacos de plástico, películas ou peças de pequena dimensão! Existe o perigo de deglutição e asfixia!**

- Manual de instruções original
- Instruções de segurança

## 3. Utilização adequada

O tambor de mangueira automático facilita tanto a rega de plantas do jardim, como a limpeza de objetos de todo o tipo em jardins e pátios. Evita que a mangueira fique vincada e torcida, permitindo guardar a mangueira em boas condições de limpeza e arrumação. O tambor de mangueira destina-se apenas a ser utilizado no exterior.

### Líquidos a vaziar:

- Para bombagem de água limpa (água doce), água pluvial ou lixívia leve/água industrial.
- No modo de operação contínua, a temperatura máxima do líquido a vaziar não deverá exceder os +35 °C.
- Este aparelho não é adequado para líquidos inflamáveis, explosivos ou que libertem gases.
- Deve ser igualmente evitada a bombagem de líquidos agressivos (ácidos, bases, líquido de ensilagem, etc.) ou que contenham substâncias abrasivas (areia).
- Este aparelho não é indicado para a bombagem de água potável.

A máquina só pode ser utilizada para os fins a que se destina. Qualquer outro tipo de utilização é considerado inadequado. Os danos ou ferimentos de qualquer tipo daí resultantes são da responsabilidade do utilizador/operador e não do fabricante.

Chamamos a atenção para o fato de os nossos aparelhos não terem sido concebidos para uso comercial, artesanal ou industrial. Não assumimos qualquer responsabilidade se o aparelho for utilizado no comércio, artesanato ou indústria ou em actividades equiparáveis.

## 4. Dados técnicos

Tensão .....	18 V CC
Comprimento da mangueira de ligação .....	1,5 m
Comprimento (máx.) da mangueira de jardim .....	30 m
Pressão de trabalho máx. ....	8 bar
Ø da mangueira .....	aprox. 12,5 mm (½")
Temperatura máx. da água .....	35°C
Peso (vazio) .....	11 kg
Peso (incluindo água) .....	aprox. 13 kg
Grau de proteção .....	IPX4

### Atenção!

O aparelho é fornecido sem baterias nem carregador e só pode ser usado com as baterias de lítio da série Power-X-Change!

As baterias de lítio da série Power-X-Change só podem ser carregadas com o carregador Power-X-Charger.

## 5. Antes da colocação em funcionamento

### O aparelho é fornecido sem baterias nem carregador!

Escolha um local de montagem que permita que a mangueira de ligação com o acoplamento rápido seja ligada à torneira de água mais próxima (sistema doméstico de abastecimento de água / outra mangueira de jardim) sem que fique em esforço. Tenha em atenção o comprimento da mangueira de ligação do tambor de mangueira sem fio de 1,5 m. O tambor de mangueira apenas pode ser ligado ou utilizado em tubos de água com torneira. Escolha um local para o tambor de mangueira sem fio com o mínimo de luz solar possível.

### 5.1 Montagem do suporte de parede (figura 4)

**Perigo!** Certifique-se de que não se encontram quaisquer cabos elétricos ou outras instalações (p. ex. tubos de água) na área dos furos. Certifique-se do assento horizontal do aparelho na parede. Utilize apenas material de fixação adequado numa parede sólida.

As buchas e parafusos fornecidos são adequados para: betão, pedra natural de estrutura densa, tijolo maciço, tijolo de areia calcária, blocos de betão leve maciço e betão poroso (betão arejado).

Certifique-se de que o suporte de parede está alinhado corretamente, para que o tambor de mangueira possa ser engatado mais tarde. É aconselhável montar o suporte de parede a uma altura de aprox. 0,7-1,2 m.

1. Marque os furos com a ajuda do suporte de parede.
2. Faça os furos na parede com uma broca de 10 mm.
3. Insira as buchas (15).
4. Fixe o suporte de parede com os parafusos de fixação (13) e as anilhas (14).

### 5.2 Montagem do tambor de mangueira sem fio (figura 5)

1. Encaixe o tambor de mangueira sem fio (1) no suporte de parede (12) com as duas mãos.
2. O tambor de mangueira sem fio pode ser rodado a 180°.

**Atenção!** Perigo de entalamento entre o tambor de mangueira sem fio e o suporte de parede.

3. Ligue a mangueira de ligação (10) com o adaptador adequado para o ponto de tomada de água (16) à torneira de água.

### 5.3 Ajuste do batente na mangueira de jardim (figura 6)

Solte os parafusos no batente (6) da mangueira de jardim (7) e volte a montar na posição desejada. O tambor de mangueira não pode ser utilizado sem batente na mangueira de jardim.

### 5.4 Montagem da bateria (figura 7)

Abra a tampa da bateria.

Tal como ilustrado na figura 7, pressione a tecla de engate das baterias e empurre-as para o respetivo suporte. Assim que a bateria se encontrar na posição representada do lado direito da figura 7, certifique-se de que a tecla de engate engata! A desmontagem da bateria é realizada na sequência inversa!

### 5.5 Carregar as baterias (figura 8)

1. Retire o pack de baterias do aparelho, premiando para isso a tecla de engate.
2. Verifique se a tensão de rede indicada na placa de características corresponde à tensão de rede existente. Ligue a ficha de alimentação do carregador (18) à tomada. O LED verde começa a piscar.
3. Insira a bateria (17) no carregador (18).
4. No ponto „Visor do carregador“, encontra uma tabela com os significados da indicação LED no carregador.

A bateria pode aquecer um pouco durante o carregamento. É normal que isso ocorra.

Se o pack de baterias não carregar, verifique

- se existe tensão de rede na tomada.
- se existe um contacto correto nos contactos de carregamento.

Se continuar a não ser possível carregar o pack de bateria, envie

- o carregador
- e o pack de bateria

para o nosso serviço de assistência técnica.

**Para o envio correto, contacte o nosso serviço de assistência técnica ou o ponto de venda onde adquiriu o aparelho.**

**Ao enviar ou eliminar baterias ou o aparelho sem fio, certifique-se de que estes são embalados individualmente em sacos de plástico para evitar curto-circuitos e incêndios!**

Tendo em vista uma longa vida útil do pack de baterias, deve providenciar o seu recarregamento atempado. Isto é absolutamente necessário se verificar que a capacidade do aparelho está a diminuir. Nunca deixe o pack de baterias descarregar-se completamente. Esta situação poderia provocar uma avaria no pack de baterias!

### 5.6 Indicação da capacidade do acumulador (fig. 9)

Prima o interruptor para obter a indicação da capacidade do acumulador (A). O indicador da capacidade do acumulador (B) indica-lhe o nível de carga do acumulador através de 3 LEDs.

#### Acendem-se os 3 LEDs:

O acumulador está completamente carregado.

#### Acendem 2 ou 1 LEDs:

O acumulador dispõe de carga residual suficiente.

#### 1 LED a piscar

O acumulador está vazio, carregue-o.

#### Todos os LEDs a piscar:

A temperatura da bateria não foi alcançada. Remova a bateria do aparelho e deixe-a um dia à temperatura ambiente. Se o erro voltar a ocorrer, a bateria sofreu uma descarga total e tem defeito. Remova a bateria do aparelho. Uma bateria com defeito nunca mais pode voltar a ser usada ou carregada.

## 6. Operação

**Atenção:** a mangueira só pode estar sob pressão durante o funcionamento. No fim dos trabalhos, feche o ponto de tomada de água e esvazie a mangueira antes de a enrolar.

### 6.1 Desenrolar

**Atenção!** Preste atenção à marcação do comprimento máximo de extensão para evitar danos no aparelho.

- Puxe o comprimento desejado da mangueira para fora do tambor de mangueira sem fio. A mangueira pode ser travada na posição que mais lhe convier.
- **Atenção:** puxe pela mangueira ou pelo batede. Não puxe pelo bocal pulverizador para evitar danos.
- Verifique se o bocal pulverizador está fechado e, de seguida, abra a água.
- Agora já pode utilizar a mangueira para os seus trabalhos. Rodando a peça dianteira do bocal pulverizador, é possível ajustar continuamente o jato de água (sem água, névoa e jato de água forte).

### 6.2 Enrolar

- Depois de terminados os trabalhos, feche primeiro o bocal pulverizador e de seguida a água na torneira. Antes de enrolar a mangueira, abra novamente o bocal pulverizador para aliviar a pressão de água restante e esvaziar a mangueira.
- Volte a colocar a extremidade da mangueira no tambor de mangueira e prima o interruptor para ligar/desligar (figura 1/pos. 3) para iniciar o processo de enrolamento. Deixe que a

mangueira se enrole completamente ou pare o tambor de mangueira em qualquer posição para obter o comprimento de mangueira desejado.

- Função de proteção: o tambor de mangueira sem fio desliga-se automaticamente em caso de resistência. É possível reiniciar o tambor de mangueira ligando-o novamente através do interruptor para ligar/desligar (3).
- Em caso de bloqueio da mangueira, puxe-a completamente para fora do tambor de mangueira e deixe-a voltar a recolher. Certifique-se de que a mangueira está o menos torcida possível.

## 7. Limpeza, manutenção e encomenda de peças sobressalentes

O aparelho quase não necessita de manutenção. Para alcançar uma vida útil longa, aconselhamos, no entanto, um controlo e uma conservação regulares. O interior da carcaça do tambor de mangueira não pode ser limpo com água corrente, especialmente sob alta pressão.

### Perigo!

Retire a bateria antes de qualquer trabalho de manutenção/limpeza.

#### 7.1 Manutenção

No interior do aparelho não existem quaisquer peças que necessitem de manutenção.

#### 7.2 Substituição da mangueira de jardim

No caso de um tambor de mangueira com a mangueira já instalada, puxe-a primeiro até à marcação.

Figura 10 a: retire os dois parafusos da tampa de manutenção e, a seguir, vire a tampa de manutenção para a frente a partir de cima. Atenção! Perigo de entalamento - O tambor de mangueira só pode ser operado com a tampa de manutenção montada.

Figura 10 b: agora, deve ser visível uma outra cobertura (pos. A) no tambor de mangueira. Se não for o caso, rode cuidadosamente o tambor de mangueira para trás. Retire a cobertura soltando os parafusos.

Figura 10 c: retire o grampo de fixação (pos. B) do acoplamento rápido e, a seguir, separe o acoplamento rápido do tambor de mangueira. Para que a mangueira possa ser puxada para fora do tambor de mangueira, o acoplamento rápido também tem de ser retirado da mangueira.

Figura-10 d: a montagem de uma mangueira nova é realizada na sequência inversa. Primeiro, passe a mangueira pela abertura do tambor de mangueira sem o acoplamento rápido e insira-a na guia da mangueira. Agora, passe a mangueira para trás à volta do tambor de mangueira.

**No processo, a guia da mangueira (pos. C) tem de se encontrar totalmente à direita.**

Figura 10 e: a seguir, pode montar o acoplamento rápido incluído no material fornecido e ligar a mangueira ao tambor de mangueira a partir de baixo. Para evitar que o acoplamento rápido se solte, deve ser fixado com o grampo de fixação.

Figura 10 f: por fim, devem ser montadas novamente a cobertura de ligação e a tampa de manutenção. Depois de inserir a bateria, pode enrolar a mangueira premindo o botão.

### 7.3 Encomenda de peças sobressalentes:

Ao encomendar peças sobressalentes, devem-se fazer as seguintes indicações:

- Tipo da máquina
  - Número de artigo da máquina
  - Número de identificação da máquina
  - Número da peça sobressalente necessária
- Pode encontrar os preços e informações actuais em [www.Einhell-Service.com](http://www.Einhell-Service.com)

## 8. Eliminação e reciclagem

O aparelho encontra-se dentro de uma embalagem para evitar danos de transporte. Esta embalagem é matéria-prima, podendo ser reutilizada ou reciclada. O aparelho e os respetivos acessórios são de diferentes materiais, como p. ex. o metal e o plástico. Não deite os aparelhos defeituosos para o lixo doméstico. Para uma eliminação ecologicamente correcta, o aparelho deve ser entregue num local de recolha adequado. Se não tiver conhecimento de nenhum local de recolha, informe-se junto da sua administração autárquica.

## 9. Armazenagem

- Guarde o aparelho e os respectivos acessórios em local escuro, seco e sem risco de formação de gelo, fora do alcance das crianças. A temperatura ideal de armazenamento situa-se entre os 5 e os 30 °C. Guarde a ferramenta elétrica na embalagem original.
- Lave bem a mangueira de jardim do tambor de mangueira sem fio, esvazie-a completamente e guarde-a num local seco, sempre que não a vá utilizar durante muito tempo ou em caso de baixas temperaturas.
- Em caso de perigo de congelamento, o aparelho tem de ser completamente esvaziado.

## 10. Transporte

Encaixe a mangueira de ligação no niple cego (figura 11/pos. 11).

**Nota! O motor está protegido com um disjuntor térmico, que desliga em caso de sobrecarga, voltando a ligar automaticamente após uma curta fase de arrefecimento!**

## 11. Visor do carregador

Estado do visor		Significado e medida a adotar
LED vermelho	LED verde	
Desligado	A piscar	<b>Operacionalidade</b> O carregador está ligado à rede e encontra-se operacional; o acumulador não está no carregador
Ligado	Desligado	<b>Carregamento</b> O carregador carrega o acumulador no modo de carregamento rápido. Os tempos de carregamento correspondentes encontram-se diretamente no carregador. Nota! Os tempos de carregamento reais podem diferir dos tempos de carregamento indicados em função da carga de acumulador disponível.
Desligado	Ligado	<b>O acumulador está carregado e está operacional. (READY TO GO)</b> De seguida, é comutado para um carregamento parcial até estar totalmente carregado. Para tal, deixe o acumulador aprox. mais 15 min. no carregador. <b>Medida a adotar:</b> Remova o acumulador do carregador. Desligue o carregador da rede.
A piscar	Desligado	<b>Carregamento condicionado</b> O carregador encontra-se no modo de carregamento moderado. Aqui, por motivos de segurança, o acumulador é carregado mais lentamente, precisando de mais tempo até estar carregado. Tal pode dever-se às seguintes causas: - O acumulador passou muito tempo sem ser carregado. - A temperatura do acumulador não se encontra na faixa ideal. <b>Medida a adotar:</b> Aguarde até o carregamento estar concluído; o acumulador pode, no entanto, continuar a ser carregado.
A piscar	A piscar	<b>Falha</b> Já não é possível efetuar o carregamento. O acumulador tem um defeito. <b>Medida a adotar:</b> Um acumulador com defeito não deve voltar a ser carregado. Remova o acumulador do carregador.
Ligado	Ligado	<b>Temperatura anómala</b> O acumulador está demasiado quente (p. ex. radiação solar direta) ou demasiado frio (abaixo dos 0° C) <b>Medida a adotar:</b> Retire o acumulador e guarde-o 1 dia à temperatura ambiente (a aprox. 20° C).

## Eliminação



As ferramentas elétricas, as baterias, os acessórios e as embalagens devem ser enviados a uma reciclagem ecológica de matéria prima.

Não deitar ferramentas elétricas e baterias/ pilhas no lixo doméstico!

### **Apenas para países da UE:**

Conforme a Diretiva Europeia 2012/19/UE relativa aos resíduos de equipamentos elétricos e eletrônicos e a sua implementação na legislação nacional, é necessário recolher separadamente as ferramentas elétricas que já não são usadas e, de acordo com a Diretiva Europeia 2006/66/CE, as baterias/ pilhas defeituosas e encaminhá-las para uma reciclagem ecológica.

No caso de uma eliminação incorreta, os aparelhos elétricos e eletrônicos antigos podem ter efeitos nocivos no ambiente e na saúde humana devido à possível presença de substâncias perigosas.

A reprodução ou duplicação, mesmo que parcial, da documentação e dos anexos dos produtos carece da autorização expressa da Einhell Germany AG.

Reservado o direito a alterações técnicas

## Informações do serviço de assistência técnica

Estamos representados em todos os países mencionados no certificado de garantia por agentes autorizados competentes, cujos contactos poderá encontrar no certificado de garantia. Estes encontram-se ao seu dispor para todos os serviços de que necessita, tais como reparações, fornecimento de peças sobressalentes e peças desgastadas ou a aquisição de consumíveis.

Deve-se ter em atenção que, neste produto, as seguintes peças estão sujeitas a um desgaste natural ou decorrente da sua utilização, ou então são necessárias como consumíveis.

<b>Categoria</b>	<b>Exemplo</b>
Peças de desgaste*	Acumulador
Consumíveis/peças consumíveis*	
Peças em falta	

\* não incluído obrigatoriamente no material a fornecer!

Em caso de deficiências ou erros, pedimos-lhe que comunique o problema através da página de Internet [www.Einhell-Service.com](http://www.Einhell-Service.com). Certifique-se de que faz uma descrição exacta do problema, respondendo sempre às seguintes questões:

- O aparelho já funcionou alguma vez ou possui o defeito desde o início?
- Antes do surgimento do defeito, apercebeu-se de algo estranho (sintoma antes do defeito)?
- Na sua opinião, que erro de funcionamento apresenta o aparelho (sintoma principal)?  
Descreva este erro de funcionamento.

**Opasnost!**

Prilikom uporabe uređaja morate se pridržavati sigurnosnih propisa kako biste spriječili nastanak ozljeda i šteta. Zato pažljivo pročitajte ove upute za uporabu/sigurnosne napomene. Dobro ih sačuvajte tako da vam informacije u svako doba budu na raspolaganju. Ako biste ovaj uređaj trebali predati drugim osobama, molimo da im proslijedite i ove upute za uporabu. Ne preuzimamo jamstvo za štete nastale zbog nepridržavanja ovih uputa za uporabu i sigurnosnih napomena.

**Tumačenje korištenih simbola (vidi sliku 12)**

1. Bateriju zbrinite stručno
2. Samo za uporabu u suhim prostorijama.
3. Klasa zaštite II
4. Akumulatore skladištite samo u suhim prostorijama s temperaturom okoline od +10 °C do +40 °C. Skladištite samo napunjene akumulatore (napunjene min. 40 %).
5. **Opasnost!** - pročitajte upute za uporabu kako bi se smanjio rizik od ozljeđivanja.

**1. Sigurnosne napomene****Upozorenje!**

**Pročitajte sve sigurnosne napomene, upute, ilustracije i tehničke podatke koje ima ovaj elektroalat.** Nepridržavanje sljedećih uputa može imati za posljedicu električni udar, požar i/ili teške ozljede.

**Sačuvajte sve sigurnosne napomene i upute za ubuduće.**

Ovaj uređaj smiju koristiti djeca s navršениh 8 godina starosti te osobe s ograničenim tjelesnim, osjetilnim ili mentalnim sposobnostima ili osobe bez dostatnog iskustva i znanja ako su pod nadzorom druge osobe ili su od nje primile upute za sigurnu uporabu uređaja i razumjele opasnosti koje proizlaze iz uporabe uređaja. Djeca se ne smiju igrati ovim uređajem. Djeca ne smiju obavljati čišćenje ni korisničko održavanje uređaja bez nadzora.

**Opasnost!**

- Nakon uporabe zatvorite dovod vode i otpustite crijevo, što olakšava namotavanje crijeva.
- Crijevo se smije koristiti samo na temperaturi okoline od + 5 °C do + 40 °C. Crijevo se ne smije izlagati izravnom Sunčevom zračenju. To bi moglo uzrokovati oštećenje crijeva.
- Nakon uporabe crijevo valjka za crijevo mora se odvojiti od priključka vode.
- Zaštitite crijevo od ulja, topline i oštih rubova.
- Ako valjak za crijevo nije potrebno, uvijek treba biti namotano!
- Prikladnim mjerama spriječite pristup djeci.
- Uređaj se ne smije ugrađivati u protok vode za piće.
- Nemojte usmjeriti jak mlaz vode na ljude ili životinje, postoji opasnost od ozljeda.
- Izbjegavajte izravnu izloženost uređaja mlazu vode.
- Kako biste spriječili štete od mraza, crijevo treba u potpunosti isprazniti na temperaturama nižim od +4 °C. Ako je moguće, skladištite uređaj u prostoriji s temperaturom višom od +4 °C.
- Valjak za crijevo smije se koristiti samo za priključivanje na dovode vode s maksimalnim radnim tlakom od 8 bara.
- Mlaznicu za prskanje koristite samo za kratkotrajno zatvaranje dotoka vode. Nakon upotrebe zatvorite slavinu na dovodu i otvorite mlaznicu za prskanje kako ne biste nepotrebno opteretili sustav.
- Kod upotrebe električnih pumpi, kućnih pumpi za vodu ili sl. pazite na to da mogu izdržati dovoljno tlačno opterećenje, u protivnom mlaznicu za prskanje nemojte koristiti za zatvaranje dotoka vode kako biste spriječili oštećenja.
- Ne preuzimamo odgovornost za štete nastale zbog prekomjernog tlaka na pumpama, kućnim pumpama za vodu ili sličnom.
- Prije bilo kakvih radova na uređaju uklonite bateriju.
- Kod eventualnog kvara uređaja popravke smije izvršiti samo kvalificirani električar ili servisna služba.

**Specijalne sigurnosne napomene za litij-ionske akumulatore:**

**Specijalne sigurnosne napomene za litij-ionske akumulatore pronaći ćete u priloženoj bilježnici!**

## 2. Opis uređaja i sadržaj isporuke

### 2.1 Opis uređaja (slika 1/2/3)

1. Baterijski valjak za crijevo
2. Ručka za nošenje
3. Sklopka za uključivanje/isključivanje
4. Poklopac baterije
5. Kuka za zaključavanje
6. Stoper vrtnog crijeva
7. Vrtno crijevo
8. Mlaznica za prskanje
9. Poklopac za održavanje
10. Priključno crijevo (s brzom spojkom)
11. Slijepi nastavak
12. Zidni držač
13. 6 pričvrtnih vijaka
14. 6 podložnih pločica
15. 6 zidnih tipli
16. Adapter za priključak vode (21 mm (1/2 ") + 26,5 mm (3/4") + 33,3 mm (1"))

### 2.2 Sadržaj isporuke

Molimo vas da pomoću opisanog sadržaja isporuke provjerite cjelovitost artikla. Ako su neki dijelovi neispravni, nakon kupnje artikla obratite se našem servisnom centru ili prodajnom mjestu najkasnije u roku od 5 radnih dana uz predočenje važeće potvrde o kupnji. Molimo vas da u vezi s tim obratite pozornost na tablicu o jamstvu u informacijama o servisu na kraju uputa.

- Otvorite pakovinu i pažljivo izvadite uređaj.
- Uklonite ambalažu kao i dijelove za sigurnost pakiranja / za sigurnost tijekom transporta (ako postoje).
- Provjerite je li sadržaj isporuke cjelovit.
- Prekontrolirajte postoje li na uređaju i dijelovima pribora transportna oštećenja.
- Po mogućnosti sačuvajte pakovinu do isteka jamstvenog roka.

### Opasnost!

**Uređaj i materijal pakovine nisu igračke za djecu! Djeca se ne smiju igrati plastičnim vrećicama, folijama i sitnim dijelovima! Postoji opasnost da ih progutaju i tako se uguše!**

- Originalne upute za uporabu
- Sigurnosne napomene

## 3. Namjenska uporaba

Automatski valjak za crijevo olakšava zalijevanje vrtnih biljaka i čišćenje svih vrsta predmeta u vrtu i dvorištu. On sprečava zapetljavanje i zakretanje vrtnog crijeva te omogućuje uvijek čistu i urednu pohranu crijeva. Valjak za crijevo prikladno je isključivo za vanjsku upotrebu.

### Mediji za protok:

- Za protok čiste vode (slatke), kišnice ili blage sapunice/potrošne vode.
- Maksimalna temperatura protočne tekućine tijekom stalnog pogona ne bi smjela biti veća od +35 °C.
- Ovaj uređaj ne smije se koristiti za zapaljive, plinovite ili eksplozivne tekućine.
- Također treba izbjegavati potiskivanje agresivnih tekućina (kislina, lužina, curenje silosa, itd.) kao i tekućina s abrazivnim tvarima (pijesak).
- Ovaj uređaj nije prikladan za protjecanje vode za piće.

Uređaj se smije koristiti samo namjenski. Svaka drugačija uporaba nije namjenska. Za štete ili ozljede svih vrsta nastale zbog nenamjenskog korištenja odgovoran je korisnik/rukovatelj a nikako proizvođač.

Molimo da obratite pozornost na to da naši uređaji nisu pogodni za korištenje u komercijalne, obrtničke ili industrijske svrhe. Ne preuzimamo jamstvo ako se uređaj koristi u komercijalne i industrijske svrhe kao i u sličnim djelatnostima.

## 4. Tehnički podaci

Napon .....	18 V d.c.
Dužina priključnog crijeva .....	1,5 m
(Maks.) dužina vrtnog crijeva .....	30 m
Maks. radni tlak .....	8 bara
Ø crijeva .....	oko 12,5 mm (1/2")
Maks. temperatura vode .....	35 °C
Težina (u praznom stanju) .....	11 kg
Težina (s vodom) .....	oko 13 kg
Vrsta zaštite .....	IPX4

### Pozor!

Uređaj se isporučuje bez baterija i punjača te se smije koristiti samo s litij-ionskim baterijama serije Power-X-Change!

Litij-ionske baterije serije Power-X-Change smiju se puniti samo pomoću Power-X punjača.

## 5. Prije puštanja u pogon

### Uređaj se isporučuje bez baterija i punjača!

Odaberite lokaciju za montažu tako da priključno crijevo možete montirati s brzom spojkom na najbližu slavinu (kućna pumpa za vodu / drugo vrtno crijevo), a da ono pritom ne bude prenategnuto. Pazite na dužinu priključnog crijeva baterijskog valjka za crijevo od 1,5 m. Valjak za crijevo ne smije se priključiti niti raditi na dovodima vode bez slavine za vodu / zaporne slavine. Odaberite lokaciju baterijskog valjka za crijevo sa što manjim Sunčevim zračenjem.

#### 5.1 Montaža zidnog držača (slika 4)

**Opasnost!** Provjerite da u blizini provrta nema električnih vodova ili sličnih instalacija (npr. vodovodne cijevi). Pripazite na fiksni, vodoravni položaj uređaja na zidu. Koristite samo odgovarajući materijal za učvršćivanje na nosivi zid.

Isporučene zidne tiple i vijci prikladni su za: beton, prirodni kamen guste strukture, punu ciglu, puni kamen vapnenac, puni kamen od laganog betona i porobeton (plinobeton).

Pazite na ispravnu usmjerenost zidnog držača kako bi se kasnije valjak za crijevo mogao objesiti. Preporučujemo visinu montaže zidnog držača od oko 0,7-1,2 m.

1. Označite rupe uz pomoć zidnog držača.
2. Izbušite rupe u zidu uz pomoć bušilice od 10 mm.
3. Umetnite zidne tiple (15).
4. Pričvrstite zidni držač pričvrstnim vijcima (13) i podložnim pločicama (14).

#### 5.2 Montaža baterijskog valjka za crijevo (slika 5)

1. Baterijski valjak za crijevo (1) objema rukama stavite u zidni držač (12).
2. Baterijski valjak za crijevo može se okretati za 180°.

**Pozor!** Opasnost od prignječenja između baterijskog valjka za crijevo i zidnog držača.

3. Priključno crijevo (10) priključite na slavinu uz pomoć odgovarajućeg adaptera za priključak vode (16).

#### 5.3 Namještanje stopera na vrtnom crijevu (slika 6)

Otpustite vijke na stoperu (6) vrtnog crijeva (7) i ponovno ih montirajte na željenom položaju. Valjak za crijevo ne smije se koristiti bez stopera na vrtnom crijevu.

#### 5.4 Montaža baterije (slika 7)

Otvorite poklopac baterije.

Pritisnite tipku za uglavljivanje baterije kao što je prikazano na slici 7 i gurnite bateriju u njezin držač. Čim je akumulator vidljiv u položaju kao što je prikazano na slici 7, obratite pozornost na uglavljivanje razdjelne tipke! Demontaža baterije provodi se obrnutim redoslijedom!

#### 5.5 Punjenje baterije (slika 8)

1. Izvadite bateriju iz uređaja. U tu svrhu pritisnite tipku za fiksiranje.
2. Usporedite odgovara li napon naveden na tipskoj pločici postojećem naponu mreže. Utaknite mrežni utikač punjača (18) u utičnicu. Zelena LED dioda počinje treptati.
3. Priključite bateriju (17) na punjač (18).
4. Pod točkom „Prikaz punjača“ naći ćete tablicu sa značenjima LED prikaza na punjaču.

Za vrijeme punjenja baterija se može malo zagrijati. No to je normalno.

Ako punjenje baterije nije moguće, molimo provjerite

- ima li u utičnici mrežnog napona.
- postoji li dobar kontakt na kontaktima za punjenje.

Ako punjenje paketa baterija još uvijek nije moguće, molimo Vas da

- uređaj za punjenje
  - i paket baterija
- pošaljete našoj servisnoj službi.

**Za stručno slanje obratite se našoj službi za korisnike ili prodajnom mjestu gdje je uređaj kupljen.**

**Prilikom slanja ili zbrinjavanja akumulatora odnosno akumulatorskih uređaja u otpad pobrinite se da ih pojedinačno zapakirate u plastične vrećice kako biste izbjegli kratki spoj i požar!**

U interesu dugog vijeka trajanja akumulatora pobrinite se za njegovo pravovremeno ponovno punjenje. To je u svakom slučaju potrebno ako utvrdite da se smanjila snaga uređaja. Nemojte potpuno isprazniti akumulator. To će dovesti do njegovog kvara!

### 5.6 Prikaz kapaciteta akumulatora (sl. 9)

Pritisnite prekidač za prikaz kapaciteta akumulatora (A). Prikaz (B) signalizira vam stanje napunjenosti baterije pomoću 3 LED svjetla.

#### Svijetle sve 3 LE-diode:

Akumulator je potpuno napunjen.

#### Svijetle 2 ili 1 LE-dioda:

Akumulator je dovoljno napunjen.

#### 1 LE-dioda treperi:

Akumulator je prazan, napunite ga.

#### Trepere sve LE diode:

Preniska temperatura akumulatora. Uklonite akumulator iz uređaja i držite ga jedan dan na sobnoj temperaturi. Ako se greška i dalje pojavljuje, akumulator je potpuno prazan i neispravan. Uklonite akumulator iz uređaja. Neispravan akumulator više ne smijete koristiti odnosno puniti.

## 6. Rukovanje

**Pažnja:** Crijevo smije biti pod tlakom samo tijekom rada. Po završetku radova zatvorite dovod vode i ispraznite crijevo prije namotavanja.

### 6.1 Odmotavanje

**Pozor!** Obratite pozornost na oznaku za maksimalnu dužinu izvlačenja kako biste spriječili oštećenje uređaja.

- Izvucite crijevo iz baterijskog valjka za crijevo u željenoj dužini. Crijevo se može učvrstiti u bilo kojem položaju.
- **Pažnja:** povlačite za crijevo ili stoper, a ne za mlaznicu za prskanje kako biste spriječili štete.
- Provjerite je li mlaznica za prskanje zatvorena i zatim otvorite dovod vode.
- Sada je crijevo spremno za upotrebu i možete početi s radovima. Okretanjem prednjeg dijela mlaznice za prskanje mlaz vode može se bez stupnjeva namjestiti između opcija bez vode, maglica i jak mlaz vode.

### 6.2 Namotavanje

- Po završetku radova najprije zatvorite mlaznicu za prskanje, a potom dovod vode. Prije namotavanja ponovno otvorite mlaznicu za prskanje kako bi izašla preostala voda pod tlakom i kako bi se crijevo rasteretilo.
- Vratite se s krajem crijeva do valjka za crijevo i pritisnite sklopku za uključivanje/isključivanje (slika 1 / pol. 3) kako biste započeli postupak namotavanja. Pustite da se crijevo namota do kraja ili zaustavite valjak za crijevo u bilo kojem položaju kako biste ostavili željenu dužinu crijeva.
- Funkcija zaštite: baterijski valjak za crijevo automatski se isključuje u slučaju otpora. Ponovnim uključivanjem valjka za crijevo preko sklopke za uključivanje/isključivanje (3) postupak opet počinje.
- U slučaju blokade crijeva povucite crijevo do kraja iz valjka i pustite ga da se ponovno uvuče. Pazite na to da crijevo bude što manje izvrnuto.

## 7. Čišćenje, održavanje i naručivanje rezervnih dijelova

Uređaj uglavnom ne treba održavati. Za dugi vijek trajanja ipak preporučujemo redovitu kontrolu i njegu. Unutrašnjost kućišta valjka za crijevo ne smije se prati pod tekućom vodom, a naročito ne mlazom pod visokim pritiskom.

### Opasnost!

Prije svih radova održavanja/čišćenja izvadite bateriju iz uređaja.

### 7.1 Održavanje

U unutrašnjosti uređaja nema dijelova koje bi trebalo održavati.

### 7.2 Zamjena vrtnog crijeva

Kod valjka s već montiranim crijevom najprije izvucite crijevo do oznake.

Slika 10 a: uklonite oba vijka poklopca za održavanje i zatim odozgo otklopote poklopac. **Pozor!** Opasnost od prignječenja - valjak za crijevo smije raditi samo s montiranim poklopcem za održavanje.

Slika 10 b: sada bi se u valjku za crijevo trebao vidjeti još jedan poklopac (pol. A). Ako to nije slučaj, oprezno okrenite valjak za crijevo prema natrag. Uklonite poklopac otpuštanjem vijka.

Slika 10 c: uklonite kopču za fiksiranje (pol. B) brze spojke i zatim otpustite brzu spojku iz valjka za crijevo. Kako bi se crijevo moglo izvući iz valjka za crijevo, treba također skinuti brzu spojku iz crijeva.

Slika 10 d: montaža novog crijeva provodi se obrnutim redoslijedom. Pritom crijevo najprije bez brze spojke provucite kroz otvor valjka za crijevo i umetnite ga u vodilicu za crijevo. Sada provucite crijevo prema natrag oko valjka za crijevo.

**Vodilica crijeva (pol. C) pritom se mora nalaziti skroz desno.**

Slika 10 e: nakon toga može se montirati brza spojka sadržana u opsegu isporuke te se crijevo odozdo može priključiti na valjak za crijevo. Kako se brza spojka ne bi otpustila, treba je učvrstiti uz pomoć kopče za fiksiranje.

Slika 10 f: na kraju treba ponovno montirati poklopac priključka i poklopac za održavanje. Nakon umetanja baterije crijevo se može namotati pristiskom na gumb.

### 7.3 Naručivanje rezervnih dijelova:

Kod naručivanja rezervnih dijelova trebali biste navesti sljedeće podatke:

- Tip uređaja
- Kataloški broj uređaja
- Identifikacijski broj uređaja
- Broj potrebnog rezervnog dijela

Aktualne cijene nalaze se na web stranici [www.Einhell-Service.com](http://www.Einhell-Service.com)

## 8. Zbrinjavanje u otpad i recikliranje

Uređaj je zapakiran kako bi se tijekom transporta spriječila oštećenja. Ova ambalaža je sirovina i može se ponovno upotrijebiti ili predati na reciklažu. Uređaj i njegov pribor sastavljeni su od raznih materijala, kao npr. metala i plastike. Elektrouređaji se ne smiju baciti u obično kućno smeće. Uređaj bi, u svrhu stručnog zbrinjavanja, trebalo predati odgovarajućem sakupljalištu takvog otpada. Ako ne znate gdje se takvo sakupljalište nalazi, raspitajte se u svojoj općinskoj upravi.

## 9. Skladištenje

- Uređaj i njegov pribor spremite na tamno i suho mjesto zaštićeno od smrzavanja, kojem djeca nemaju pristup. Optimalna temperatura skladištenja je između 5 i 30 °C. Elektroalat čuvajte u originalnoj pakovini.
- Prije duljeg vremena nekorištenja ili tijekom zimskog razdoblja vrtno crijevo baterijskog valjka za crijevo treba temeljito isprati vodom, potpuno isprazniti i osušiti.
- U slučaju opasnost od smrzavanja, uređaj treba u cijelosti isprazniti.

## 10. Transport

Stavite priključno crijevo na slijepi nastavak (slika 11 / pol. 11).

**Napomena! U svrhu zaštite motor je opremljen termičkom sklopkom koja pri preopterećenju isključuje uređaj i nakon kratke faze hlađenja automatski ga ponovno uključuje!**

## 11. Pokazivač punjača

Stanje prikaza		Značenje i postupak
Crveno LED svjetlo	Zeleno LED svjetlo	
Isključeno	Treperi	<b>Spremnost za rad</b> Punjač je priključen na mrežu i spreman za rad, akumulator nije u punjaču
Uključeno	Isključeno	<b>Punjenje</b> Punjač puni akumulator u režimu brzog punjenja. Odgovarajuće vrijeme punjenja pronaći ćete na punjaču. Napomena! Stvarna vremena punjenja mogu se razlikovati od prikazanih ovisno o akumulatoru koji se puni.
Isključeno	Uključeno	<b>Akumulator je napunjen i spreman za uporabu. (READY TO GO)</b> Zatim se prebacuje na zaštitno punjenje tako dugo dok se ne napuni u cijelosti. Pritom ostavite akumulator u punjaču otprilike 15 minuta dulje. <b>Postupak:</b> Izvadite akumulator iz punjača. Isključite punjač iz mreže.
Treperi	Isključeno	<b>Prilagođeno punjenje</b> Punjač se nalazi u modusu zaštitnog punjenja. Pritom se akumulator iz sigurnosnih razloga puni sporije, što traje dulje vrijeme. Uzroci mogu biti sljedeći: - Akumulator se nije punio jako dugo vremena. - Temperatura akumulatora ne nalazi se u idealnom području. <b>Postupak:</b> Pričekajte da se završi postupak punjenja, akumulator se unatoč tomu može dalje puniti.
Treperi	Treperi	<b>Greška</b> Punjenje nije više moguće. Akumulator je неисправan. <b>Postupak:</b> Neispravn akumulator više se ne smije puniti. Izvadite akumulator iz punjača.
Uključeno	Uključeno	<b>Temperaturna smetnja</b> Akumulator je previše vruć (npr. izravno sunčevo zračenje) ili prehladan (ispod 0 °C). <b>Postupak:</b> Izvadite akumulator i čuvajte ga 1 dan na sobnoj temperaturi (oko 20 °C).

## Zbrinjavanje



Električne alate, akumulatorske baterije, pribor i ambalažu treba reciklirati na ekološki prihvatljiv način. Električni alat i akumulatorske baterije/baterije ne bacajte u kućni otpad!

### **Isključivo za zemlje EU:**

U skladu s europskom Direktivom 2012/19/EU o električnim i elektroničkim starim uređajima i njihovom provedbom u nacionalno pravo neupotrebljivi električni alati i u skladu s europskom Direktivom 2006/66/EZ neispravne ili istrošene akumulatorske baterije/baterije moraju se odvojeno sakupljati i reciklirati na ekološki prihvatljiv način.

U slučaju nepravilnog zbrinjavanja električni i elektronički stari uređaji mogu imati štetne učinke na okoliš i ljudsko zdravlje zbog moguće prisutnosti opasnih tvari.

Kopiranje ili umnožavanje dokumentacije i popratnih materijala o proizvodu, čak i djelomično, dopušteno je samo uz izričito dopuštenje tvrtke Einhell Germany AG.

Zadržavamo pravo na tehničke izmjene

## Informacije o servisu

U svim zemljama koje su navedene na našem jamstvenom listu, imamo kompetentne servisne partnere čije kontakte možete naći u jamstvenom listu. Oni su Vam na raspolaganju za sve slučajeve servisa kao što je popravak, briga oko rezervnih i potrošnih dijelova ili kupnja potrošnih materijala.

Treba imati na umu da kod ovog proizvoda sljedeći dijelovi podliježu trošenju uslijed korištenja ili prirodnom trošenju odnosno potrebni su kao potrošni materijal.

Kategorija	Primjer
Potrošni dijelovi*	Baterija
Potrošni materijal/ potrošni dijelovi*	
Neispravni dijelovi	

\* nije obavezno u sadržaju isporuke!

U slučaju nedostataka ili grešaka molimo Vas da to prijavite na internetskoj stranici [www.Einhell-Service.com](http://www.Einhell-Service.com). Obratite pozornost na točan opis greške i u svakom slučaju odgovorite na sljedeća pitanja:

- Je li uređaj već jednom radio ispravno ili je otpočetak neispravan?
- Jeste li uočili nešto prije pojave kvara (simptom prije kvara)?
- U čemu je, po vašem mišljenju, kvar u funkcioniranju uređaja (glavni simptom)?  
Opišite taj kvar.

**Opasnost!**

Kod korišćenja uređaja morate se pridržavati bezbednosnih propisa kako biste sprečili povrede i štete. Zbog toga pažljivo pročitajte ova uputstva za upotrebu/bezbednosne napomene. Dobro ih sačuvajte tako da Vam informacije u svako doba budu na raspolaganju. Ako biste ovaj uređaj trebali predati drugim licima, molimo Vas da im prosledite i ova uputstva za upotrebu. Ne preuzimamo garanciju za štete koje bi nastale zbog nepridržavanja ovih uputstava za upotrebu i bezbednosnih napomena.

**Tumačenje korišćenih simbola (vidi sliku 12)**

1. Akumulator odložite u otpad na stručan način
2. Samo za upotrebu u suvim prostorijama.
3. Klasa zaštite II
4. Akumulatore čuvajte samo u suvim prostorijama s temperaturom okoline od +10 °C do +40 °C. Spremite samo napunjene akumulatore (min. 40 %).
5. **Opasnost!** - pročitajte uputstva za upotrebu kako bi se smanjio rizik od povreda.

**1. Sigurnosna uputstva****Upozorenje!**

**Pročitajte sve bezbednosne napomene, upute, ilustracije i tehničke podatke koje ima ovaj električni alat.** U slučaju nepridržavanja sledećih uputstava može doći do električnog udara, požara i/ili teških povreda.

**Sačuvajte sve bezbednosne napomene i uputstva za ubuduće.**

Ovaj uređaj smeju koristiti deca sa navršениh 8 godina starosti kao i lica sa ograničenim fizičkim, osetljivim ili mentalnim sposobnostima, ili lica bez dovoljno iskustva i znanja, ako su pod nadzorom drugog lica, ili su od njega primili uputstva za bezbednu upotrebu uređaja i shvatili opasnosti koje proizlaze iz takve upotrebe. Deca ne smeju da se igraju uređajem. Deca ne smeju da vrše korisničko održavanje uređaja bez nadzora odraslih.

**Opasnost!**

- Nakon upotrebe isključiti vodu i rasteretiti crevo, čime se olakšava namotavanje creva.
- Crevo se sme koristiti samo pri temperaturi okoline od +5°C do +40°C. Crevo se ne sme izlagati direktnom sunčevom zračenju. To bi moglo da dovede do oštećenja creva.

- Nakon upotrebe se crevo sa bubnja za crevo mora odvojiti sa priključka za vodu.
- Štitite crevo od vrućine, ulja i oštih ivica.
- Ukoliko bubanj za crevo nije potreban, crevo treba uvek da bude namotano!
- Odgovarajućim merama treba da se spreči pristup deci.
- Ne smete da ugrađujete uređaju protok vode za piće.
- Jak mlaz vode nemojte usmeravati na ljude ili životinje, jer postoji opasnost od povreda.
- Izbegavajte direktnu izlaganje uređaja mlazu vode.
- Da bi se sprečila oštećenja usled mraza, crevo se pri temperaturama nižim od +4°C mora kompletno isprazniti. Ako je moguće, skladištite uređaj u prostoriji sa preko +4°C.
- Bubanj za crevo sme da se koristi samo za priključak na vodovodne vodove sa maksimalnim radnim pritiskom od 8 bar.
- Mlaznicu za prskanje koristite samo za kratkotrajnu blokadu toka vode. Posle upotrebe blokirajte slavinu za vodu na dovodu i otvorite mlaznicu za prskanje da se sistem ne bi nepotrebno opteretio.
- Prilikom upotrebe električnih pumpi, hidrofora i sl. vodite računa da su dovoljno otporni na pritisak, u protivnom nemojte koristiti mlaznicu za prskanje za blokadu vode, da biste sprečili oštećenja.
- Ne snosimo odgovornost za štetu nastalu usled prekomernog pritiska na pumpama, hidroforima ili sličnim uređajima.
- Pre svakog rada na uređaju uklonite akumulator.
- Kod eventualnog kvara uređaja popravke sme da izvrši samo električar ili servisna služba firme.

**Specijalne bezbednosne napomene za litijum-jonske akumulatore:**

**Specijalne bezbednosne napomene za litijum-jonske akumulatore naći ćete u priloženoj sveski!**

**2. Opis uređaja i sadržaj isporuke****2.1 Opis uređaja (slika 1/2/3)**

1. Akumulatorski bubanj za baštensko crevo
2. Ručka za nošenje
3. Prekidač za uključivanje/isključivanje
4. Poklopac akumulatora
5. Zatvarač s kucicom

6. Zaustavnik baštenskog creva
7. Baštensko crevo
8. Mlaznica za prskanje
9. Preklopnik za održavanje
10. Priključno crevo (sa brzom spojnicom)
11. Slepna mlaznica
12. Zidni držač
13. 6 zavrtnjeva za učvršćivanje
14. 6 pločica za podmetanje
15. 6 tiplova za zid
16. Adapter za priključak na vodu (21 mm (1/2") + 26,5 mm (3/4") + 33,3 mm (1"))

## 2.2 Sadržaj isporuke

Molimo Vas da pomoću opisanog sadržaja isporuke proverite potpunost artikala. U slučaju neispravnih delova, nakon kupovine artikla obratite se našem servisnom centru, ili prodajnom mestu na kom ste kupili proizvod u roku od 5 radnih dana, s time da predočite i važeću potvrdu o kupovini. Molimo vas da u vezi sa tim obratite pažnju na tabelu o garanciji u informacijama o servisu na kraju uputstava.

- Otvorite pakovanje i pažljivo izvadite uređaj.
- Uklonite materijal za pakovanje kao i delove za bezbednost pakovanja / bezbednost tokom transporta (ako postoje).
- Proverite da li je sadržaj isporuke potpun.
- Prekontrolišite da li na uređaju i delovima pribora ima transprotnih oštećenja.
- Po mogućnosti sačuvajte pakovanje do isteka garantnog roka.

### Opasnost!

**Uređaj i materijal za pakovanje nisu dečje igračke! Deca ne smeju da se igraju plastičnim kesama, folijama i sitnim delovima! Postoji opasnost da ih progutaju i tako se uguše!**

- Originalna uputstva za upotrebu
- Bezbednosne napomene

## 3. Namensko korišćenje

Automatski bubanj za baštensko crevo olakšava zalivanje baštenskih biljaka kao i čišćenje predmeta svih vrsta u bašti i dvorištu. On sprečava vezivanje baštenskog creva u čvor i njegovo uvrtnje i obezbeđuje uvek čisto i uredno čuvanje creva. Bubaň za crevo je pogodan isključivo za upotrebu napolju.

### Tečnosti za pumpanje:

- Za pumpanje čiste vode (slatke vode), kišnice ili lagane sapunice / potrošne vode.
- Maksimalna temperatura protočne tečnosti tokom stalnog pogona ne bi smela biti veća od +35 °C.
- Ovim uređajem se ne smeju pumpati zapaljive, isparljive i eksplozivne tečnosti.
- Takođe treba izbegavati pumpanje agresivnih tečnosti (kiselina, alkalije, tečnosti od ceđenja silosa itd.) kao i tečnosti sa abrazivnim materijama (pesak).
- Ovaj uređaj nije podesan za pumpanje vode za piće.

Uređaj sme da se koristi samo za namenu za koju je predviđen. Svaka drugačija upotreba nije namenska. Za štete ili povrede svih vrsta koje iz toga proizađu, odgovoran je korisnik/rukovaoc, a nikako proizvođač.

Molimo da obratite pažnju na to da naši uređaji nisu podesni za korišćenje u komercijalne, znanstvske ili industrijske svrhe. Ne preuzimamo garanciju ako se uređaj koristi u komercijalne i industrijske svrhe kao i sličnim delatnostima.

## 4. Tehnički podaci

Napon .....	18 V d.c.
Dužina priključnog creva .....	1,5 m
(maks.) dužina baštenskog creva .....	30 m
Maks. radni pritisak .....	8 bar
Ø creva .....	oko 12,5 mm (1/2")
Temperatura vode .....	35 °C
Težina (prazna) .....	11 kg
Težina (sa vodom) .....	oko 13 kg
Vrsta zaštite .....	IPX4

### Pažnja!

Uređaj se isporučuje bez akumulatora i punjača i sme da se koristi samo s litijum-jonskim akumulatorom serije Power-X-Change!

Litijum-jonski akumulatori serije Power-X-Change smeju da se pune samo Power-X punjačem.

## 5. Pre puštanja u pogon

### Uređaj se isporučuje bez akumulatora i punjača!

Lokaciju za montažu izaberite tako da priključno crevo sa brzom spojnicom možete da montirate na sledeću slavinu za vodu (hidrofor/drugo baštensko crevo), a da nije napregnut. Vodite računa o dužini priključnog creva akumulatorskog bubnja za baštensko crevo od 1,5 m. Bubanji za crevo ne sme da se priključuje na vodovodne vodove odn. da radi bez slavine za vodu/zaporne slavine. Izaberite lokaciju za akumulatorski bubanj za baštensko crevo sa što je moguće manje sunčevog zračenja.

#### 5.1 Montaža zidnog držača (slika 4)

**Opasnost!** Proverite da li se u blizini rupa za bušenje nalaze električni vodovi ili slične instalacije (npr. vodovodne cevi). Obratite pažnju na čvrst, horizontalan položaj uređaja na zidu. Koristite samo odgovarajući materijal za učvršćivanje na nosivi zid.

Priloženi tiplovi za zid i zavrtnji su pogodni za: beton, prirodni kamen guste strukture, punu ciglu, puni krečnjak, puni kamen od lakog betona i porozni beton (gasni beton).

Vodite računa o ispravnoj orijentaciji zidnog držača, kako bi se kasnije mogao zakačiti bubanj za baštensko crevo. Preporučujemo visinu montaže zidnog držača od oko 0,7-1,2 m.

1. Skicirati rupe uz pomoć zidnog držača.
2. Izbušiti rupe u zidu burgijom od 10 mm.
3. Utaknuti tiplove za zid (15).
4. Pričvrstiti zidni držač zavrtnjima za pričvršćivanje (13) i podloškama (14).

#### 5.2 Montaža akumulatorskog bubnja za baštensko crevo (slika 5)

1. Akumulatorski bubanj za baštensko crevo (1) obema rukama gurnuti u zidni držač (12).
2. Akumulatorski bubanj za baštensko crevo može se zakrenuti za 180°.

**Pažnja!** Opasnost od prignječenja između akumulatorskog bubnja za baštensko crevo i zidnog držača.

3. Priključiti priključno crevo (10) na slavinu za vodu sa odgovarajućim adapterom za priključak na vodu (16).

#### 5.3 Fino podešavanje zaustavnika na baštenskom crevu (slika 6)

Otpustiti zavrtnje na zaustavniku (6) baštenskog creva (7) i ponovo montirati na željenoj poziciji. Bubanji za baštensko crevo ne sme da se koristi bez zaustavnika na baštenskom crevu.

#### 5.4 Montaža akumulatora (slika 7)

Otvorite poklopac akumulatora. Pritisnite taster za fiksiranje akumulatora kao što je vidljivo na slici 7 i gurnite akumulator u za to predviđen prihvati. Čim vidite akumulator u položaju kao što je prikazano na slici 7, obratite pažnju na utvrđivanje tastera! Demontaža akumulatora izvodi se obrnutim redosledom!

#### 5.5 Punjenje akumulatora (slika 8)

1. Izvadite akumulator iz uređaja. Za to pritisnite taster za fiksiranje.
2. Uporedite da li napon naveden na tipskoj pločici odgovara postojećem naponu mreže. Utaknite mrežni utikač uređaja za punjenje (18) u utičnicu. Zelena LED lampica počine da treperi.
3. Umetnite akumulator (17) u punjač (18).
4. Pod naslovom „Prikaz uređaja za punjenje“ naći ćete tabelu sa značenjima LED prikaza na punjaču.

Za vreme punjenja akumulator može malo da se zagreje. Međutim, to je normalno.

Ukoliko punjenje akumulatora nije moguće, proverite

- da li u utičnici ima mrežnog napona.
- da li postoji ispravan kontakt sa kontaktima za punjenje.

Ukoliko punjenje akumulatora i dalje nije moguće,

- uređaj za punjenje
  - i akumulatorski paket
- pošaljite našem servisu.

**Za stručno slanje kontaktirajte našu službu za korisnike ili prodavnicu u kojoj je kupljen uređaj.**

**Da biste izbegli kratki spoj i požar, kod slanja ili odlaganja akumulatora odnosno akumulatorskih uređaja u otpad pobrinite se da ih zapakujete pojedinačno u plastične kese!**

Da bi akumulatori imali dugi vek trajanja, trebate uvek da imate na umu da ih pravodobno ponovno napunite. To je u svakom slučaju potrebno onda

kada utvrdite da se smanjila snaga uređaja. Nikada nemojte da do kraja ispraznite akumulator. To će uzrokovati kvar akumulatora!

### 5.6 Prikaz kapaciteta baterije (sl. 9)

Pritisnite prekidač za prikaz kapaciteta akumulatora (A). Prikaz (B) vam signalizuje stanje napunjenosti baterije pomoću 3 LED svetla.

#### Svetle sva 3 LED svetla:

Akumulator je potpuno napunjen.

#### Svetle 2 LED svetla ili 1 LED svetlo:

Akumulator je dovoljno napunjen.

#### Treperi 1 LED svetlo:

Akumulator je prazan, napunite ga.

#### Trepere sva LED svetla:

Temperatura akumulatora je ispod granice. Izvadite akumulator iz uređaja i ostavite ga jedan dan na sobnoj temperaturi. Ako se greška ponavlja, znači da je akumulator potpuno prazan i neispravan. Uklonite akumulator iz uređaja. Neispravan akumulator više ne smete da koristite niti punite.

## 6. Rukovanje

**Pažnja:** Crevo sme da bude pod pritiskom samo tokom rada. Posle rada zatvoriti dovod vode i isprazniti crevo pre namotavanja.

### 6.1 Odmotavanje

**Pažnja!** Voditi računa o oznaci za maksimalnu dužinu izvlačenja da bi se sprečilo oštećenje uređaja.

- Izvući željenu dužinu creva iz akumulatorskog bubnja za baštensko crevo. Crevo može da se blokira u bilo kom položaju.
- **Pažnja:** Da biste sprečili oštećenja vucite za crevo ili zaustavnik, a ne za mlaznicu za prskanje.
- Kontrolišite da li je mlaznica za prskanje zatvorena i zatim otvorite dovod za vodu.
- Sada je crevo spremno za rad i možete da počnete sa radom. Okretanjem prednjeg dela mlaznice za prskanje mlaz vode se kontinualno može podešavati između isključenja vode, magle od raspršivanja i jakog mlaza vode.

### 6.2 Namotavanje

- Posle izvršenog rada prvo zatvorite mlaznicu za prskanje, a onda dovod vode. Pre namotavanja ponovo otvorite mlaznicu za prskanje kako bi preostali pritisak vode mogao da nestane i da se crevo rastereti.
- Sa krajem creva idite nazad do bubnja za baštensko crevo i pritisnite prekidač za uključivanje/isključivanje (slika 1 / poz. 3) da bi se pokrenuo postupak namotavanja. Pustite crevo da se kompletno namota ili zaustavite bubanj za baštensko crevo u svakom željenom položaju radi željene dužine creva.
- Zaštitna funkcija: Akumulatorski bubanj za baštensko crevo automatski se isključuje u slučaju otpora. Ponovnim uključivanjem bubnja za baštensko crevo preko prekidača za uključivanje/isključivanje (3) on se može ponovo pokrenuti.
- U slučaju blokade creva potpuno izvucite crevo iz bubnja za baštensko crevo i pustite ga da se ponovo uvuče. Vodite računa da crevo bude što manje uvijeno.

## 7. Čišćenje, održavanje i porudžbina rezervnih delova

Uređaj uglavnom ne treba održavati. Međutim, preporučujemo redovne provere i održavanje da bi se obezbedio dug radni vek. Unutrašnjost kućišta bubnja za baštensko crevo ne sme da se čisti tekućom vodom, naročito ne pod pritiskom.

### Opasnost!

Pre svih radova održavanja/čišćenja izvadite akumulator.

### 7.1 Održavanje

U unutrašnjosti uređaja nema delova koje bi trebalo održavati.

### 7.2 Promena baštenskog creva

Kod bubnja za baštensko crevo sa već montiranim crevom, prvo izvucite crevo do oznake.

Slika 10 a: Uklonite oba zavrtnja preklopnika za održavanje i zatim odozgo preklopite preklopnik za održavanje prema napred. Pažnja! Opasnost od prignječenja - Bubanj za baštensko crevo sme da radi samo sa montiranim preklopnikom za održavanje.

Slika 10 b: Sada bi u bubnju za baštensko crevo trebalo da bude vidljiv još jedan poklopac (poz. A). Ako to nije slučaj, oprezno okrenite bubanj za baštensko crevo unazad. Skinite poklopac tako što ćete odvitati zavrtanj.

Slika 10 c: Uklonite štipaljku za fiksiranje (poz. B) brze spojnice i zatim odvojite brzu spojnicu od bubnja za baštensko crevo. Kako bi se crevo moglo izvući iz bubnja za baštensko crevo, brza spojnica takođe mora da se skine sa creva.

Slika 10 d: Montaža novog creva se obavlja obrnutim redosledom. Pritom crevo prvo bez brze spojnice provucite kroz otvor bubnja za baštensko crevo i uvucite u vodicu za crevo. Sada crevo prema pozadi vodite oko bubnja za baštensko crevo. **Vodilica creva (poz. C) mora pritom da bude skroz desno.**

Slika 10 e: Posle toga se spojnica sadržana u obimu isporuke može montirati i crevo se odozdo može priključiti na bubanj za baštensko crevo. Da se brza spojnica ne bi odvojila, ona mora da se osigura pomoću štipaljke za fiksiranje.

Slika 10 f: Na kraju se zatim moraju ponovo montirati poklopac priključka preklopnik za održavanje. Posle stavljanja akumulatora crevo može da se namota pritiskom na dugme.

### 7.3 Porudžbina rezervnih delova:

Kod porudžbine rezervnih delova trebali biste da navedete sledeće podatke:

- Tip uređaja
- Kataloški broj uređaja
- Identifikacioni broj uređaja
- Broj potrebnog rezervnog dela

Aktuelne cene nalaze se na web strani [www.Einhell-Service.com](http://www.Einhell-Service.com)

## 8. Zbrinjavanje u otpad i recikliranje

Uređaj je zapakovan kako bi se tokom transporta sprečila oštećenja. Ova ambalaža je sirovina i može ponovno da se upotrebi ili preda na recikliranje. Uređaj i njegov pribor sastavljeni su od raznih materijala, kao npr. metala i plastike. Neispravni uređaji ne smeju da se bacaju u kućni otpad. Uređaj bi u svrhu stručnog zbrinjavanja u otpad, trebalo da se preda odgovarajućem sabiralištu takvog otpada. Ako ne znate gde se takvo sabiralište nalazi, raspitajte se u svojoj opštinskoj upravi.

## 9. Skladištenje

- Uređaj i njegov pribor spremite na tamno i suvo mesto zaštićeno od smrzavanja, kojem deca nemaju pristup. Optimalna temperatura za čuvanje je između 5 i 30 °C. Električni alat čuvajte u originalnom pakovanju.
- Pre dužeg perioda nekorišćenja ili zimskog skladištenja, crevo akumulatorskog bubnja za baštensko crevo temeljno ispirati vodom, potpuno isprazniti i čuvati na suvom mestu.
- U slučaju opasnost od smrzavanja, uređaj treba u celosti isprazniti.

## 10. Transport

Gurnite priključno crevo na slepu mlaznicu (slika 11/poz. 11).

**Napomena! U cilju zaštite motor ima termički prekidač koji u slučaju preopterećenja isključuje uređaj i nakon kratke faze hlađenja automatski ga ponovo uključuje!**

## 11. Pokazivač punjača

Stanje prikaza		Značenje i postupak
Crveno LED svetlo	Zeleno LED svetlo	
Isključeno	Trepti	<b>Spremnost za rad</b> Punjač je priključen na mrežu i spreman za rad, akumulator nije u punjaču
Uključen	Isključeno	<b>Punjenje</b> Punjač puni akumulator u režimu brzog punjenja. Odgovarajuće vreme punjenja pronaći ćete na punjaču. Napomena! Stvarna vremena punjenja mogu da se razlikuju od prikazanih zavisno od akumulatora koji se puni.
Isključeno	Uključen	<b>Akumulator je napunjen i spreman za upotrebu. (READY TO GO)</b> Zatim se prebacuje na zaštitno punjenje tako dugo dok se potpuno ne napuni. Pri tome ostavite akumulator u punjaču cirka 15 minuta duže. <b>Postupak:</b> Izvadite akumulator iz punjača. Isključite punjač iz mreže.
Trepti	Isključeno	<b>Prilagođeno punjenje</b> Punjač se nalazi u režimu zaštitnog punjenja. Pri tome se akumulator iz bezbednosnih razloga puni sporije i za to treba više vremena. Uzroci tomu mogu da budu sledeći: - Akumulator nije punjen veoma dugo. - Temperatura akumulatora nije u idealnom području. <b>Postupak:</b> Sačekajte da se okonča postupak punjenja; akumulator može uprkos tomu nastaviti da se puni.
Trepti	Trepti	<b>Greška</b> Punjenje više nije moguće. Akumulator je neispravan. <b>Postupak:</b> Neispravan akumulator ne sme više da se puni. Izvadite akumulator iz punjača.
Uključen	Uključen	<b>Temperaturna smetnja</b> Akumulator je prevruć (npr. direktna izloženost suncu) ili prehladan (ispod 0 °C) <b>Postupak:</b> Izvadite akumulator i čuvajte ga 1 dan na sobnoj temperaturi (cirka 20 °C).

## Uklanjanje đubreta



Električne alate, akumulacione baterije, pribor i pakovanja treba predati na reciklažu koja je u skladu sa zaštitom životne sredine.

Ne bacajte električne alate i akumulatore/ baterije u kućno đubre!

### **Samo za EU zemlje:**

Prema evropskoj direktivi 2012/19/EU o starim električnim i elektronskim uređajima i njenoj primeni u nacionalnom pravu, električni alati koji se više ne mogu koristiti, a prema evropskoj direktivi 2006/66/EC akumulatori/baterije koje su u kvaru ili istrošene moraju se odvojeno sakupljati i uključiti u reciklažu koja ispunjava ekološke uslove.

Ukoliko se elektronski i električni uređaji otklone u otpad na neispravan način, moguće opasne materije mogu da imaju štetno dejstvo na životnu sredinu i zdravlje ljudi.

Potpuno ili delimično štampanje ili umnožavanje dokumentacije i službenih papira koji su priloženi proizvodu dozvoljeno je samo uz izričitu saglasnost firme Einhell Germany AG.

Zadržavamo pravo na tehničke promene

## Informacije o servisu

U svim zemljama koje su navedene u našem garantnom listu, imamo kompetentne servisne partnere čije kontakte možete da nađete u garantnom listu. Oni su Vam na raspolaganju za sve slučajeve servisa kao što je popravak, briga oko rezervnih i habajućih delova ili kupovina potrošnih materijala.

Treba da imate u vidu da kod ovog proizvoda sledeći delovi podležu trošenju usled korišćenja ili prirodnom trošenju odnosno potrebni su kao potrošni materijal.

Kategorija	Primer
Brzoabajući delovi*	Akumulator
Potrošni materijal/ potrošni delovi*	
Neispravni delovi	

\* Nije obavezno da se nalazi u sadržaju isporuke!

U slučaju nedostataka ili grešaka molimo Vas da to prijavite na internet stranici [www.Einhell-Service.com](http://www.Einhell-Service.com). Obratite pažnju na tačan opis greške i u svakom slučaju odgovorite na sledeća pitanja:

- Da li je uređaj već jednom radio ispravno, ili je od samog početka neispravan?
- Da li ste uočili nešto pre pojave kvara (simptom pre kvara)?
- U čemu je, po vašem mišljenju, kvar u funkcionisanju uređaja (glavni simptom)?  
Opišite taj kvar.

## Niebezpieczeństwo!

Podczas użytkowania urządzenia należy przestrzegać wskazówek bezpieczeństwa w celu uniknięcia zranień i uszkodzeń. Z tego względu proszę dokładnie zapoznać się z instrukcją obsługi/ wskazówkami bezpieczeństwa. Proszę zachować instrukcję i wskazówki, aby można było w każdym momencie do nich wrócić. W razie przekazania urządzenia innej osobie, proszę wręczyć jej również instrukcję obsługi/ wskazówki bezpieczeństwa. Nie odpowiadamy za wypadki i uszkodzenia zaistniałe w wyniku nieprzestrzegania niniejszej instrukcji i wskazań bezpieczeństwa.

## Objaśnienie użytych symboli (patrz rys. 12)

1. Zapewnić odpowiednią utylizację akumulatora
2. Wyłącznie do użytku w suchych pomieszczeniach.
3. II klasa ochronności
4. Akumulatory należy przechowywać w suchym pomieszczeniu o temperaturze między +10°C a +40°C. Przechowywać wyłącznie naładowane akumulatory (przynajmniej 40%).
5. **Niebezpieczeństwo!** - Aby zmniejszyć ryzyko zranienia, należy przeczytać instrukcję obsługi.

## 1. Wskazówki bezpieczeństwa

### Ostrzeżenie!

**Zapoznać się z treścią wszystkich wskazówek bezpieczeństwa, instrukcji, rysunków i danych technicznych danego elektronarzędzia.** Nieprzestrzeganie niżej wymienionych instrukcji może spowodować porażenie prądem, niebezpieczeństwo pożaru lub ciężkie obrażenia.

**Prosimy zachować na przyszłość wszystkie wskazówki bezpieczeństwa i instrukcje.**

Urządzenie może być stosowane przez dzieci, które ukończyły 8 rok życia oraz osoby z ograniczonymi zdolnościami fizycznymi, sensorycznymi lub umysłowymi lub które mają niewystarczające doświadczenie lub wiedzę, tylko i wyłącznie pod warunkiem, że będą one nadzorowane lub zostaną pouczone odnośnie bezpiecznego użytkowania urządzenia i rozumieją, jakie zagrożenia z niego wynikają. Dzieci nigdy nie powinny bawić się tym urządzeniem. Prace związane z czyszczeniem i konserwacją

urządzenia nie mogą być wykonywane przez dzieci bez odpowiedniego nadzoru.

## Niebezpieczeństwo!

- Po użyciu należy zakręcić dopływ wody i opróżnić wąż, co ułatwia zwinięcie węża.
- Wąż może być użytkowany wyłącznie w temperaturze otoczenia między +5°C a +40°C. Nigdy nie wystawiać węża na bezpośrednie oddziaływanie promieni słonecznych, ponieważ może to doprowadzić do uszkodzenia węża.
- Po użyciu należy odłączyć wąż bębna od przyłącza wody.
- Chronić wąż przed działaniem wysokich temperatur, kontaktem z olejami i ostrymi krawędziami.
- Gdy bęben na wąż nie jest używany, wąż powinien zawsze być zwinięty.
- Przy pomocy odpowiednich środków wykluczyć możliwość dostępu do urządzenia przez dzieci.
- Zabrania się wbudowywania urządzenia do obiegu wody pitnej.
- Nigdy nie kierować silnego strumienia wody w kierunku innych osób lub zwierząt, ponieważ grozi to obrażeniami.
- Unikać wystawiania urządzenia na bezpośrednie działanie strumienia wody.
- Aby zapobiec szkodom na skutek mrozów, w przypadku spadku temperatury poniżej +4°C należy zawsze całkowicie opróżnić wąż. O ile to możliwe, przechowywać urządzenie w pomieszczeniu o temperaturze powyżej +4°C.
- Bęben na wąż wolno podłączać wyłącznie do przyłączy wodociągów o maksymalnym ciśnieniu roboczym 8 bar.
- Dysza spryskująca może być używana tylko do krótkotrwałego zamknięcia przepływu wody. Po zakończeniu pracy należy zawsze zakręcić zawór wody na wlocie i otworzyć dyszę spryskującą, aby uniknąć zbędnego obciążenia systemu.
- Podczas pracy z użyciem pomp elektrycznych, hydroforów itp. należy zwrócić uwagę na to, czy są wystarczająco odporne na ciśnienie i w przeciwnym razie, aby zapobiec uszkodzeniom, nie używać dyszy spryskującej do odcinania przepływu wody.
- Producent urządzenia nie ponosi odpowiedzialności za szkody w pompach, hydroforach i podobnych urządzeniach powstałych na skutek działania nadciśnienia.
- Przed przystąpieniem do wszelkich prac na urządzeniu należy wyjąć z niego akumulator.

- W przypadku ewentualnej awarii naprawa urządzenia musi zostać wykonana przez specjalistę elektryka lub serwis obsługi klienta.

### **Specjalne wskazówki bezpieczeństwa odnośnie pracy z akumulatorami litowymi**

### **Specjalne wskazówki bezpieczeństwa odnośnie pracy z akumulatorami litowymi znajdującymi się w załączniku!**

## **2. Opis urządzenia i zakres dostawy**

### **2.1 Opis urządzenia (rys. 1/2/3)**

1. Akumulatorowy bęben na wąż
2. Uchwyt do przenoszenia urządzenia
3. Włącznik /wyłącznik
4. Pokrywa akumulatora
5. Zacisk zamykający
6. Stoper węża ogrodowego
7. Wąż ogrodowy
8. Dysza spryskująca
9. Kłapa do czynności konserwacyjnych
10. Wąż przyłączeniowy (z szybkozłączką)
11. Zaśleпка wtykowa
12. Wspornik ścienny
13. Śruba mocująca - 6 szt.
14. Podkładka - 6 szt.
15. Kotek ścienny rozporowy - 6 szt.
16. Adapter przyłącza wody (21 mm (½") + 26,5 mm (¾") + 33,3 mm (1"))

### **2.2 Zakres dostawy**

Prosimy sprawdzić na podstawie podanego zakresu dostawy czy produkt jest kompletny. Jeżeli stwierdzono brak części, prosimy zwrócić się w ciągu 5 dni roboczych od zakupu produktu do naszego centrum serwisowego lub punktu zakupu urządzenia przedstawiając dowód zakupu. Prosimy wziąć pod uwagę umieszczoną w informacjach serwisowych na końcu tej instrukcji tabelę świadczeń gwarancyjnych.

- Otworzyć opakowanie i ostrożnie wyciągnąć urządzenie.
- Zdjąć opakowanie oraz zabezpieczenia do transportu (jeśli jest).
- Sprawdzić, czy dostawa jest kompletna.
- Sprawdzić, czy urządzenie i wyposażenie dodatkowe nie zostały uszkodzone w transporcie.
- W razie możliwości zachować opakowanie, aż do upływu czasu gwarancji.

### **Niebezpieczeństwo!**

**Urządzenie i opakowanie nie są zabawkami! Dzieci nie mogą bawić się częściami z tworzywa sztucznego, folią i małymi elementami! Niebezpieczeństwo połknięcia i uduszenia się!**

- Instrukcją oryginalną
- Wskazówkami bezpieczeństwa

## **3. Użycie zgodne z przeznaczeniem**

Automatyczny bęben na wąż ułatwia podlewanie ogrodu i czyszczenie różnego rodzaju przedmiotów w ogrodzie i na terenie wokół domu. Zapobiega skręcaniu się i plątaniu się węża ogrodowego i zapewnia staranne i równe nawijanie węża, aby móc go poprawnie przechowywać. Bęben na wąż przeznaczony jest wyłącznie do użytku na zewnątrz.

### **Przetłaczane media:**

- Do przetłaczania czystej wody (słodkiej), wody deszczowej i lekkich roztworów środków piorących / wody użytkowej.
- Maksymalna temperatura tłoczzonej cieczy nie powinna przekraczać +35°C w trybie pracy ciągłej.
- Zabrania się przetłaczania za pomocą tego urządzenia łatwopalnych, lotnych lub wybuchowych cieczy.
- Nie przetłaczać agresywnych cieczy (kwasy, ługi, ciecz z produkcji kisonki itp.) ani cieczy z substancjami ściernymi (piach).
- Urządzenie nie jest przeznaczone do tłoczenia wody pitnej.

Urządzenie używać tylko zgodnie z jego przeznaczeniem. Każde użycie, odbiegające od opisanego w niniejszej instrukcji jest niezgodne z przeznaczeniem urządzenia. Za powstałe w wyniku niewłaściwego użytkowania szkody lub zranienia odpowiedzialność ponosi użytkownik/ właściciel, a nie producent.

Proszę pamiętać o tym, że nasze urządzenie nie jest przeznaczone do zastosowania zawodowego, rzemieślniczego lub przemysłowego. Umowa gwarancyjna nie obowiązuje, gdy urządzenie było stosowane w zakładach rzemieślniczych, przemysłowych lub do podobnych działalności.

## 4. Dane techniczne

Napięcie .....	18 V DC
Długość węża przyłączeniowego .....	1,5 m
(Maks.) długość węża ogrodowego .....	30 m
Maks. ciśnienie robocze .....	8 bar
Ø węża .....	ok. 12,5 mm (½")
Maks. temperatura wody .....	35 °C
Waga pustego urządzenia .....	11 kg
Waga (z wodą) .....	ok. 13 kg
Stopień ochrony .....	IPX4

### Uwaga!

W skład dostarczonego urządzenia nie wchodzi akumulatory ani ładowarka. Urządzenie może być stosowane wyłącznie z akumulatorami litowo-jonowymi serii Power-X-Change!

Akumulatory litowo-jonowe serii Power-X-Change muszą być zawsze ładowane przy użyciu ładowarki Power-X-Charger.

## 5. Przed uruchomieniem

### W skład dostarczonego urządzenia nie wchodzi akumulatory ani ładowarka!

Wybrać miejsce montażu tak, aby można było podłączyć wąż przyłączeniowy z szybkozłączką do najbliższego kranu z wodą (hydroforu / innego węża ogrodowego) w taki sposób, aby wąż nie był naprężony. Pamiętaj o tym, że długość węża przyłączeniowego akumulatorowego bębna na wąż wynosi 1,5 m. Zabrania się podłączania bębna na wąż do wodociągów bez kranu bądź bez zaworu odcinającego bądź eksploatacji bez kranu bądź bez zaworu odcinającego. Wybrać miejsce ustawienia akumulatorowego bębna na wąż tak, aby był on jak najmniej wystawiony na promieniowanie słoneczne.

### 5.1 Montaż wspornika naściennego (rys. 4)

**Niebezpieczeństwo!** Upewnić się, że w miejscach, w których mają być wiercone otwory na śruby, nie ma przewodów elektrycznych ani innego rodzaju instalacji (np. wodnej). Urządzenie powinno zostać przymocowane do ściany w bezpieczny sposób, w poziomym położeniu. Montować urządzenie tylko na ścianie o odpowiedniej nośności i przy użyciu odpowiednich materiałów. Wchodzące w skład dostawy ścienne kołki rozporowe i śruby nadają się do mocowania w

następujących materiałach: beton, kamień naturalny o zwartej strukturze, cegła pełna, blok pełny z piaskowca wapienistego, blok pełny z lekkiego betonu, beton porowaty (gazobeton).

Zwrócić uwagę na poprawne położenie wspornika naściennego, aby było możliwe zawiesić na nim bęben na wąż. Zalecamy zamontować wspornik naścienny na wysokości ok. 0,7-1,2 m.

1. Przykładając wspornik naścienny do ściany oznaczyć na ścianie miejsca wiercenia otworów.
2. Wiertłem 10 mm wywiercić otwory w ścianie.
3. Wsadzić kołki rozporowe (15) w wywiercone otwory.
4. Zamocować wspornik naścienny przy użyciu śrub mocujących (13) i podkładek (14).

### 5.2 Montaż akumulatorowego bębna na wąż (rys. 5)

1. Trzymając oburącz akumulatorowy bęben na wąż (1) nasadzić go na wspornik naścienny (12).
  2. Akumulatorowy bęben na wąż można przekręcić o 180°.
- Uwaga!** Niebezpieczeństwo zmiążdżenia między akumulatorowym bębniem na wąż i wspornikiem naściennym.
3. Używając odpowiedniego adaptera przyłącza wody (16) podłączyć wąż przyłączeniowy (10) do kranu z wodą.

### 5.3 Regulacja położenia stopera na wężu ogrodowym (rys. 6)

Lekko odkręcić śruby stopera (6) na wężu ogrodowym (7) i zamontować z powrotem stoper w żądanym położeniu. Zabrania się używania bębna na wąż bez stopera na wężu ogrodowym.

### 5.4 Montaż akumulatora (rys. 7)

Otworzyć pokrywę akumulatora. Naciśnąć przycisk blokady akumulatora tak jak pokazano na rys. 7 i wsunąć akumulator w jego mocowanie. Jak tylko akumulator znajdzie się w pozycji pokazanej na rys. 7 po prawej stronie przycisk blokady powinien się zatrzasnąć! Wy-montowanie akumulatora odbywa się w odwrotnej kolejności.

### 5.5 Ładowanie akumulatora (rys. 8)

1. Wyjąć akumulator z urządzenia. W tym celu nacisnąć przycisk blokady.
2. Sprawdzić, czy napięcie na tabliczce znamionowej ładowarki jest zgodne z napięciem sieciowym. Włożyć wtyczkę zasilania ładowarki (18) do gniazdko. Zielona dioda LED zaczyna migać.
3. Włożyć akumulator (17) do ładowarki (18).
4. W tabeli w punkcie „Wskazania diod na ładowarce“ objaśniono znaczenie wskaźników diod na ładowarce.

Podczas ładowania akumulator może nieco się nagrzać. Jest to normalne zjawisko.

Jeśli ładowanie akumulatora nie jest możliwe, proszę sprawdzić,

- czy jest napięcie w gniazdku.
- czy styk na kontaktach ładowarki jest prawidłowy.

Jeśli ładowanie akumulatora nadal nie jest możliwe, prosimy przesłać na adres naszego serwisu obsługi klientów

- ładowarkę
- oraz akumulator.

**Aby zapewnić odpowiednią przesyłkę urządzenia, prosimy skontaktować się z naszym serwisem obsługi klienta lub punktem sprzedaży, w którym nabyto urządzenie.**

**Przy wysyłce lub utylizacji akumulatorów lub urządzeń akumulatorowych zwracać uwagę na to, aby były pojedynczo zapakowane w plastikowy worek, aby uniknąć zwarcia i pożaru!**

Odpowiednie i regularne ładowanie akumulatora zapewnia jego długą żywotność. Ładowanie jest konieczne, jeśli stwierdzi się, że moc urządzenia się zmniejsza. Nie rozładowywać całkowicie akumulatora. Prowadzi to do uszkodzenia akumulatora!

### 5.6 Wskaźnik poziomu naładowania akumulatora (rys. 9)

Przycisnąć przełącznik wskaźnika poziomu naładowania akumulatora (A). Wskaźnik poziomu naładowania akumulatora (B) sygnalizuje stan naładowania akumulatora za pomocą 3 diod LED.

**Wszystkie 3 diody LED się świecą:**  
Akumulator jest całkowicie naładowany.

### Świecą się 1 lub 2 diody LED

Wystarczający do pracy poziom naładowania akumulatora.

### 1 dioda LED miga:

Akumulator jest rozładowany, należy naładować akumulator.

### Wszystkie diody LED migają:

Temperatura akumulatora poniżej wartości minimalnej. Odłączyć akumulator od ładowarki i pozostawić go na jeden dzień w temperaturze pokojowej. Jeżeli błąd się powtórzy, oznacza to, że akumulator został głęboko rozładowany i jest uszkodzony. Wyjąć akumulator z urządzenia. Zabrać się do używania lub ładowania uszkodzonych akumulatorów.

## 6. Obsługa

**Uwaga:** Wąż może znajdować się pod ciśnieniem wyłącznie podczas pracy urządzenia. Po zakończeniu pracy zakręcić zawór dopływu wody i przed zwinięciem węża całkowicie go opróżnić.

### 6.1 Rozwijanie

**Uwaga!** Uważać na oznaczenie maksymalnej długości rozwijania, aby uniknąć uszkodzenia urządzenia.

- Wyciągnąć odpowiednio długi odcinek węża z akumulatorowego bębna na wąż. Wąż można zablokować w dowolnej pozycji.
- **Uwaga:** Ciągnąć za wąż lub za stoper; nie ciągnąć za dyszę spryskującą, ponieważ może to spowodować uszkodzenia.
- Sprawdzić, czy dysza spryskująca jest zakręcona i następnie otworzyć zawór dopływu wody.
- Po wykonaniu tych czynności wąż jest gotowy do użycia i można przystąpić do pracy. Przekręcając przednią część dyszy spryskującej można przełączać płynnie między ustawieniem zakręconej wody, mgłą i silnym strumieniem wody.

## 6.2 Zwijanie

- Po zakończeniu pracy zakręcić najpierw dyszę spryskującą, a następnie zawór dopływu wody. Przed zwinięciem węża ponownie otworzyć dyszę spryskującą, aby spuścić ciśnienie wody i zmniejszyć obciążenie węża.
- Trzymając końcówkę węża wrócić do bębna na wąż i nacisnąć włącznik/wyłącznik (rys. 1 / poz. 3), aby rozpocząć nawijanie węża. Nawinąć cały wąż na bęben lub zatrzymać nawijanie na bębnie w dowolnym punkcie, aby pozostał rozwinięty odcinek węża o żądanej długości.
- Funkcja ochrony: W razie wystąpienia oporu, bęben na wąż wyłącza się automatycznie. Aby ponownie włączyć bęben na wąż wcisnąć włącznik/wyłącznik (3).
- W przypadku zablokowania się węża należy całkowicie wyciągnąć wąż z bębna na wąż i następnie ponownie rozpocząć nawijanie na wąż. Należy przy tym uważać, aby wąż się nawijał prosto i się nie skręcał.

## 7. Czyszczenie, konserwacja i zamawianie części zamiennych

Urządzenie nie wymaga złożonej konserwacji. W celu zapewnienia długiego okresu użytkowania zalecamy przeprowadzanie regularnych kontroli i pielęgnacji urządzenia. Zabrania się czyszczenia wnętrza obudowy bębna na wąż bieżącą wodą, zwłaszcza pod ciśnieniem.

### Niebezpieczeństwo!

Przed wszystkimi pracami związanymi z konserwacją i czyszczeniem urządzenia należy wyjąć z niego akumulator.

### 7.1 Konserwacja

We wnętrzu urządzenia nie ma części wymagających konserwacji.

### 7.2 Wymiana węża ogrodowego

Jeżeli w bębnie na wąż jest zamontowany wąż, należy najpierw wyciągnąć z bębna zamontowany wąż aż do oznaczenia.

Rys. 10 a: Wykręcić obie śruby kłapy do czynności konserwacyjnych i następnie otworzyć klapę odchylając ją od góry do przodu. Uwaga! Niebezpieczeństwo zmiążdżenia - Podczas pracy z bębniem na wąż kłapa do czynności konserwacyjnych musi być zawsze zamontowana.

Rys. 10 b: Teraz w bębnie na wąż powinna być widoczna następna pokrywa (poz. A). Jeżeli tak nie jest, ostrożnie przekręcić do tyłu bęben na wąż. Następnie wykręcić śrubę i wyjąć pokrywę.

Rys. 10 c: Zdjąć klamrę ustalającą (poz. B) szybkozłączki i następnie odłączyć szybkozłączkę od bębna na wąż. Aby można było wyciągnąć wąż z bębna, konieczne jest również odłączyć szybkozłączkę od węża.

Rys. 10 d: Montaż nowego węża następuje w odwrotnej kolejności. Należy najpierw wsunąć wąż bez szybkozłączki przez otwór bębna na wąż i wsunąć wąż w prowadnicę węża. Następnie przeprowadzić wąż do tyłu wokół bębna na wąż. **Prowadnica węża (poz. C) musi znajdować się po prawej stronie.**

Rys. 10 e: Następnie zamontować wchodzącą w skład dostawy szybkozłączkę i podłączyć wąż od dołu do bębna na wąż. Aby szybkozłączka pozostała poprawnie zamocowana i się nie poluzowała, konieczne jest zabezpieczyć ją klamrą ustalającą.

Rys. 10 f: Następnie z powrotem zamontować pokrywę przyłącza i klapę do czynności konserwacyjnych. Po włożeniu akumulatora wystarczy nacisnąć przycisk, aby rozpocząć nawijanie węża.

### 7.3 Zamawianie części wymiennych:

Podczas zamawiania części zamiennych należy podać następujące dane:

- Typ urządzenia
- Numer artykułu urządzenia
- Numer identyfikacyjny urządzenia
- Numer części zamiennej

Aktualne ceny artykułów i informacje znajdują się na stronie: [www.Einhell-Service.com](http://www.Einhell-Service.com)

## 8. Utylizacja i recykling

Sprzęt umieszczony jest w opakowaniu zapobiegającym uszkodzeniom w czasie transportu. Opakowanie jest surowcem i nadaje się do powtórnego użytku lub do recyklingu. Urządzenie oraz jego osprzęt składają się z różnych rodzajów materiałów, jak np. metal i tworzywa sztuczne. Nie wyrzucać uszkodzonych urządzeń do śmietnika! W celu odpowiedniej utylizacji należy oddać urządzenie do specjalistycznego punktu zbiórki odpadów. Informacji o specjalistycznych punktach zbiórki odpadów udziela administracja komunalna.

## 9. Przechowywanie

- Urządzenie i wyposażenie dodatkowe przechowywać w miejscu ciemnym, suchym i wolnym od przemarzania, zabezpieczyć przed dziećmi. Optymalna temperatura przechowywania 5 do 30°C. Przechowywać urządzenie w oryginalnym opakowaniu.
- Przed dłuższym postojem lub zimą dokładnie przepłukać wąż ogrodowy akumulatorowego bębna na wąż wodą, całkowicie opróżnić wąż i przechowywać go w suchym miejscu.
- Jeżeli istnieje ryzyko wystąpienia mrozów, urządzenie musi zostać całkowicie opróżnione.

## 10. Transport

Nasadzić wąż przyłączeniowy na zaślepkę wtykową (rys. 11 / poz. 11).

**Wskazówka! Silnik wyposażony jest w termowyłącznik, który w celu ochrony silnika wyłącza go w przypadku przeciążenia i automatycznie po krótkiej przerwie włącza urządzenie, jeżeli silnik ostygł.**

## 11. Wskazania diod na ładowarce

Stan diod		Znaczenie i postępowanie
Czerwona dioda LED	Zielona dioda LED	
nie świeci się	miga	<b>Stan gotowości</b> Ładowarka podłączona jest do sieci i znajduje się w stanie gotowości. Brak akumulatora w ładowarce.
świeci się	nie świeci się	<b>Ładowanie</b> Trwa ładowanie akumulatora w przyspieszonym trybie. Informacje odnośnie czasu ładowania znajdują na ładowarce. Wskazówka! W zależności od aktualnego poziomu naładowania akumulatora faktyczny czas ładowania może odbiegać od podanego.
nie świeci się	świeci się	<b>Akumulator jest naładowany i jest gotowy do użytku. (READY TO GO)</b> Następnie ładowarka przełącza się automatycznie na proces ładowania ochronnego, który trwa aż do całkowitego naładowania akumulatora. Aby akumulator się całkowicie naładował należy pozostawić go na ok. 15 minut dłużej na ładowarce. <b>Postępowanie:</b> Wyjąć akumulator z ładowarki. Odłączyć ładowarkę od zasilania.
miga	nie świeci się	<b>Ładowanie adaptacyjne</b> Ładowarka pracuje w trybie ładowania ochronnego. Z przyczyn bezpieczeństwa proces ładowania akumulatora jest wolniejszy i trwa dłużej niż podany czas. Może to wystąpić z następujących przyczyn: - Od ostatniego ładowania akumulatora upłynęło bardzo dużo czasu. - Temperatura akumulatora wykracza poza zalecany zakres. <b>Postępowanie:</b> Mimo to dalsze ładowanie akumulatora jest możliwe; zaczekać, aż zakończy się proces ładowania.
miga	miga	<b>Błąd</b> Nie jest możliwe naładowanie akumulatora. Akumulator jest uszkodzony. <b>Postępowanie:</b> Zabrania się ładowania uszkodzonych akumulatorów. Wyjąć akumulator z ładowarki.
świeci się	świeci się	<b>Nieprawidłowa temperatura</b> Temperatura akumulatora jest za wysoka (np. pod wpływem bezpośredniego promieniowania słonecznego) lub za niska (poniżej 0° C) <b>Postępowanie:</b> Wyjąć akumulator z ładowarki i pozostawić go na jeden dzień w temperaturze pokojowej (ok. 20° C).



Symbol przekreślonego kołowego kontenera na odpady jest symbolem selektywnego zbierania odpadów. Zużyty sprzęt: elektronarzędzia, akumulatory, osprzęt i opakowania, nie można umieszczać łącznie z innymi odpadami. Symbol ten oznacza jednocześnie, że sprzęt został wprowadzony do obrotu po dniu 13 sierpnia 2005 r. Jednocześnie informujemy, że: 1) na terenie RP istnieje system zbierania, w tym zwrotu, zużytego sprzętu – w tym punkty selektywnej zbiórki i/lub lokalne punkty zbiórki, sklepy czy inne punkty sprzedaży sprzętu. Szczegółową informację uzyskasz u swojego sprzedawcy; 2) każde gospodarstwo domowe spełnia istotną rolę w przyczynianiu się do ponownego użycia i odzysku, w tym recyklingu, zużytego sprzętu; 3) do produkcji sprzętu użyto niebezpiecznych: substancji, mieszanin oraz części składowych, które mogą powodować potencjalne, niebezpieczne skutki dla środowiska i zdrowia ludzi, dlatego też konieczne jest prawidłowe użytkowanie sprzętu oraz jego recykling.

Należy pamiętać o tym, aby przed oddaniem urządzenia do utylizacji wyjąć z niego akumulatory i elementy oświetleniowe (np. żarówkę).

Przedruk lub innego rodzaju powielanie dokumentacji wyrobów oraz dokumentów towarzyszących, nawet we fragmentach dopuszczalne jest tylko za wyraźną zgodą firmy Einhell Germany AG.

Zmiany techniczne zastrzeżone

## Informacje serwisowe

Posiadamy partnerów serwisowych we wszystkich krajach wymienionych w tym certyfikacie gwarancji. Odpowiednie dane kontaktowe znajdują Państwo w tym certyfikacie gwarancji. Nasi partnerzy są do Państwa dyspozycji we wszystkich kwestiach serwisowych takich jak naprawa, zamawianie części zamiennych i zużywalnych oraz materiałów eksploatacyjnych.

Należy wziąć pod uwagę, że następujące części tego produktu podlegają normalnemu podczas eksploatacji lub naturalnemu zużyciu bądź że następujące części konieczne są jako materiały eksploatacyjne.

Kategoria	Przykład
Części zużywające się*	Akumulator
Materiał eksploatacyjny/części eksploatacyjne*	
Brakujące części	

\* nie zawsze wchodzi w zakres dostawy!

W przypadku stwierdzenia wad lub błędów prosimy o odpowiednie zgłoszenie na stronie internetowej [www.Einhell-Service.com](http://www.Einhell-Service.com). Prosimy zamieścić dokładny opis błędu oraz odpowiedzieć na poniższe pytania:

- Czy urządzenie na początku działało czy też było uszkodzone od samego początku?
- Czy przed wystąpieniem usterki zwrócili Państwo uwagę na coś szczególnego (oznaki przed usterką)?
- Pod jakim względem urządzenie działa Państwa zdaniem nieprawidłowo (główny objaw)? Prosimy o podanie opisu.

**Tehlike!**

Yaralanmaları ve hasarları önlemek için aletlerin kullanımında bazı iş güvenliği önlemlerinin alınması gereklidir. Bu nedenle Kullanma Talimatını / Güvenlik Uyarılarını dikkatlice okuyun. İçerdiği bilgilere her zaman ulaşabilmek için kullanma talimatını iyi bir yerde saklayın. Aleti kullanmak için başka kişilere verdiğinizde bu Kullanma Talimatını / Güvenlik Uyarılarını da birlikte verin. Firmamız, kullanma talimatına riayet etmemekten kaynaklanan iş kazaları ve hasarlardan herhangi bir sorumluluk üstlenmez.

**Kullanılan sembollerin açıklanması (bkz. Şekil 12)**

1. Aküyü talimatlara uygun olarak bertaraf edin
2. Sadece kuru mekanlarda kullanım içindir.
3. Koruma sınıfı II
4. Aküler sadece kuru ve ortam sıcaklığı +10°C - +40°C olan yerlerde depolanacaktır. Aküleri sadece şarj edilmiş durumda depolayın (en az %40 şarj edilmiş olarak).
5. **Tehlike!** - Yaralanma riskini azaltmak için Kullanma Talimatını okuyunuz.

**1. Güvenlik uyarıları****İkaz!**

**Bu elektrikli aletin açıklanan bütün güvenlik uyarıları, talimatlar, görseller ve teknik özelliklerini okuyun.** Aşağıdaki talimatlara riayet edilmemesi durumunda elektrik çarpması, yangın ve/veya ağır yaralanmalar meydana gelebilir.

**Güvenlik uyarıları ve talimatları gelecekte kullanılmak için saklayın.**

Bu aletin, 8 yaş üzerindeki çocuklar ve kısıtlı, fiziksel, sensörük veya zihinsel özelliklere sahip kişiler veya tecrübesiz ve gerekli bilgiye sahip olmayan kişiler tarafından gözetim altında veya cihazı nasıl kullanacaklarına dair bilgi verildiğinde cihazı kullanmalarına izin verilmiştir. Çocukların alet ile oynamaları yasaktır. Gözetim altında tutulmadan bakım ve temizleme çalışmalarının çocuklar tarafından yapılması yasaktır.

**Tehlike!**

- Kullandıktan sonra suyu kapatın ve hortum içindeki suyu boşaltın, böylece hortumun sarılması kolaylaşır.
- Hortum yalnızca +5°C-+40°C ortam sıcaklığında çalıştırılabilir. Hortum doğrudan güneş ışığına maruz bırakılmamalıdır. Güneş ışınları hortuma zarar verebilir.
- Kullanımdan sonra hortum makarasının hortumu su bağlantısından ayrılmalıdır.
- Hortumu yağdan, ısıdan ve keskin kenarlardan koruyun.
- Hortum makarası kullanılmayacağına hortum her zaman sarılmalıdır!
- Çocukların erişimini önlemek için uygun önlemler alınmalıdır.
- Aletin içme suyu hattına bağlanması yasaktır.
- Sert su jetini insanlara veya hayvanlara yöneltmeyin, yaralanma riski vardır.
- Aleti doğrudan su jetine maruz bırakmaktan kaçının.
- Don hasarını önlemek için, +4°C'nin altındaki sıcaklıklarda hortumun tamamen boşaltılması gerekir. Mümkünse, aleti sıcaklığı +4°C'nin üzerinde olan bir odada saklayın.
- Hortum makarası yalnızca maksimum 8 bar çalışma basıncına sahip su borularına bağlantı için kullanılabilir.
- Püskürtme başlığını sadece su akışını geçici olarak kapatmak için kullanın. Kullandıktan sonra sisteme gereksiz yere yüklenmemek için girişteki su musluğunu kapatın ve püskürtme başlığını açın.
- Elektrikli pompaları, hidroforları veya benzerlerini kullanırken, basınca yeterince dayanıklı olduklarından emin olun, aksi takdirde su basmasından kaynaklanan hasarı önlemek için püskürtme başlığını suyu kapatmak için kullanmayın.
- Pompalar, hidrofor veya benzerleri üzerindeki aşırı basınçtan kaynaklanan hasarlar için sorumluluk kabul etmiyoruz.
- Alet üzerinde yapılacak her çalışmadan önce aküyü sökün.
- Aletin arızalanması durumunda onarım çalışmaları sadece uzman bir elektrikçi veya müşteri hizmetleri tarafından yapılacaktır.

**Li-Ion aküleri için geçerli özel güvenlik uyarıları:****Li-Ion aküleri için geçerli özel güvenlik uyarıları ekteki kitapçıkta bulunur!**

## 2. Alet açıklaması ve sevkiyatın içeriği

### 2.1 Alet açıklaması (Şekil 1/2/3)

1. Akülü hortum makarası
2. Taşıma sapı
3. Açık/Kapalı şalteri
4. Akü kapağı
5. Kilit kancası
6. Bahçe hortumu stoperi
7. Bahçe hortumu
8. Püskürtme başlığı
9. Bakım kapağı
10. Bağlantı hortumu (kaplinli)
11. Kör nipel
12. Duvar tutma elemanı
13. 6x sabitleme civatası
14. 6x rondela
15. 6x duvar dübeli
16. Su bağlantı adaptörü (21 mm (1/2") + 26,5 mm (3/4") + 33,3 mm (1))

### 2.2 Sevkiyatın içeriği

Satın almış olduğunuz ürünün eksik parçası olup olmadığını sevkiyatın içeriği listesi ile kontrol edin. Herhangi bir parçanın eksik olması durumunda ürünü satın aldıktan sonra en geç 5 iş günü içinde geçerli fiş veya faturayı ibraz ederek servis merkezine veya aleti satın aldığınız mağazaya başvurun. Bu konuda kullanma talimatının sonunda bulunan servis bilgilerindeki garanti hizmetleri tablosunu dikkate alınız.

- Ambalajı açın ve aleti dikkatlice ambalajın içinden çıkarın.
- Ambalaj malzemelerini ve ambalaj ve transport emniyetlerini sökün (bulunması halinde).
- Ambalaj içindeki parçaların eksik olup olmadığını kontrol edin.
- Alet ve aksesuar parçalarının transport esnasında hasar görüp görmediğini kontrol edin.
- Garanti süresi doluncaya kadar mümkün olduğunda ambalaj malzemelerini saklayın.

### Tehlike!

**Alet ve ambalaj malzemeleri oyuncak değildir! Çocukların plastik poşet, folyo ve küçük parçalar ile oynaması yasaktır! Çocukların küçük parçaları yutma ve poşetler nedeniyle boğulma tehlikesi vardır!**

- Orijinal Kullanma Talimatı
- Güvenlik Uyarıları

## 3. Kullanım amacına uygun kullanım

Otomatik hortum makarası, bahçe bitkilerinin sulanmasını, bahçe ve çiftliğinizdeki her türlü nesnenin temizlenmesini kolaylaştırır. Bahçe hortumunun dolanmasını ve bükülmesini önler ve hortumun her zaman temiz ve düzenli bir şekilde saklanmasını sağlar. Hortum makarası yalnızca dış mekanda kullanım için uygundur.

### Besleme akışkanları:

- Temiz su pompalama (tatlı su), yağmur suyu veya hafif dereceli yıkama suyu/kullanım suyu pompalanması için
- Sürekli işletme modunda besleme akışkanının azami sıcaklığı +35°C üzerinde olması yasaktır.
- Bu alet ile yanıcı, gaz veya patlayıcı sıvının pompalanması yasaktır.
- Ayrıca tahriş edici sıvılar (asit, baz, silo sızıntı sıvısı, vs.) ile aşındırıcı malzemelerin (kum) pompalanması da yasaktır.
- Bu alet içme suyu pompalama işlemi için uygun değildir.

Makine yalnızca kullanım amacına göre kullanılacaktır. Kullanım amacının dışındaki tüm kullanımlar makinenin kullanılması için uygun değildir. Bu tür kullanım amacı dışındaki kullanımlardan kaynaklanan hasar ve yaralanmalarda, yalnızca kullanıcı/işletici sorumlu olup üretici firma sorumlu tutulamaz.

Lütfen cihazlarımızın ticari, zanaatkarlar veya endüstriyel kullanım için uygun olmadığını ve bu kullanımlar için tasarlanmadığını dikkate alın. Aletin ticari, zanaatkarlar veya endüstriyel veya benzer kullanımlarda kullanılmasından kaynaklanan hasarlar garanti kapsamına dahil değildir.

## 4. Teknik özellikler

Gerilim .....	18 V d.c.
Bağlantı hortumu uzunluğu .....	1,5 m
(maks.) Bahçe hortumu uzunluğu .....	30 m
Maks. çalışma basıncı .....	8 bar
Hortum Ø .....	yakl. 12,5 mm (1/2")
Su sıcaklığı maks. ....	35°C
Ağırlık (boş) .....	11 kg
Ağırlık (su dahil) .....	yakl. 13 kg
Koruma türü .....	IPX4

**Dikkat!**

Aletin teslimat kapsamına akü ve şarj cihazı dahil değildir ve alette sadece Power-X-Change serisi Li-Ion akülerinin kullanılmasına izin verilir!

Power-X-Change serisi Li-Ion aküleri sadece, Power-X-Charger şarj cihazı ile şarj edilecektir.

**5. Çalıştırmadan önce****Aletin teslimat kapsamına akü ve şarj cihazı dahil değildir!**

Bağlantı hortumunu hızlı bağlantı kaplini ile birlikte, gerginlik altında olmadan en yakın su musluğuna (hidrofor / diğer bahçe hortumu) bağlayabileceğiniz bir kurulum yeri seçin. Akülü hortum makarası bağlantı hortumunun 1,5 m uzunlukta olmasına dikkate alın. Akülü hortum makarasının, su vanası / kapatma vanası bulunmayan su borusu hattına bağlanması ve işletilmesi yasaktır. Akülü hortum makarasının kurulum yeri için, mümkün olduğunca az güneş ışınlarının olduğu bir yeri seçin.

**5.1 Duvar tutma elemanının montajı (Şekil 4)**

**Tehlike!** Delik delinecek bölümde elektrik kablo veya diğer tesisat borularının (örneğin su borusu) geçmediğinden emin olun. Duvar tutma elemanının duvara sağlam ve yatay konumda sabitlenmiş olmasına dikkat edin. Duvar tutma elemanını sadece sağlam bir duvara ve uygun sabitleme malzemeleri ile bağlayın. Alet ile birlikte gönderilmiş dübel ve civatalar beton, yoğun yapılı doğaltaş, deliksiz tuğla, kireçtaşı, hafif yapı beton ve gazbeton duvarlara montaj için uygundur.

Montaj işleminden sonra hortum makarasının asılabilmesi için duvar tutma elemanının doğru şekilde hizalanmasına dikkat edin. Duvar tutma elemanının duvara yaklaşık 0,7-1,2 m yükseklikte monte edilmesini tavsiye ederiz.

1. Delikleri duvar tutma elemanı yardımı ile duvara işaretleyin.
2. Delikleri 10-mm'lik matkap ucu kullanarak duvara delin.
3. Duvar dübelini (15) takın.
4. Duvar tutma elemanını sabitleme civataları (13) ve rondela (14) kullanarak sabitleyin.

**5.2 Akülü hortum makarasının montajı (Şekil 5)**

1. Akülü hortum makarasını (1) iki elinizle duvar tutma elemanına (12) takın.
2. Akülü hortum makarası 180° döndürülebilir. **Dikkat!** Akülü hortum makarası ve duvar tutma elemanı arasında elinizi sıkıştırma tehlikesi vardır.
3. Bağlantı hortumunu (10) uygun su bağlantı adaptörü ile (16) su musluğuna bağlayın.

**5.3 Bahçe hortumundaki stoperin ayarlanması (Şekil 6)**

Bahçe hortumundaki (7) stoperin (6) civatalarını açın ve istenilen konumda tekrar monte edin. Hortum makarasının bahçe hortumundaki stoper olmaksızın kullanılması yasaktır.

**5.4 Akünün montajı (Şekil 7)**

Akü kapağını açın.

Şekil 7'de gösterildiği gibi akü sabitleme butonuna basın ve aküyü öngörülen akü yuvası içine yerleştirin. Akü, Şekil 7 sağ bölümde gösterilen bağlantı pozisyonlarından birinin içinde olduğunda sabitleme butonunun yerine geçmiş olmasını dikkate alın! Aküyü sökme işlemi takma işleminin tersi yönünde yapılır.

**5.5 Akünün şarj edilmesi (Şekil 8)**

1. Aküyü aletten çıkarın. Bunun için sabitleme butonuna bastın.
2. Şarj cihazının tip levhası üzerinde belirtilen gerilim değerinin, mevcut elektrik şebekesi gerilim değeri ile aynı olup olmadığını kontrol edin. Şarj cihazının (18) fişini prize takın. Yeşil LED lambası yanıp sönmeye başlar.
3. Aküyü (17) şarj cihazına (18) takın.
4. „Şarj cihazı göstergesi“ bölümünde bulunan tabloda şarj cihazındaki LED göstergelerinin anlamı açıklanmıştır.

Şarj işlemi esnasında akü bir miktar ısınabilir. Bu normaldir.

Akünün şarj edilmesi mümkün değilse aşağıdaki noktaları kontrol edin

- Prizde elektrik olup olmadığı.
- Şarj cihazındaki kontakların aküye tam temas edip etmediği.

Akünün şarj edilmesi bu kontrollerden sonra da mümkün değilse,

- Şarj cihazı ve şarj adaptörü
- ve aküyü

lütfen müşteri hizmetleri bölümümüze gönderin

**Talimatlara uygun şekilde yapılacak bir teslimat için müşteri hizmetleri departmanımıza veya aleti aldığınız satış noktasına başvurun.**

**Akülerin veya akülü aletlerin teslimatı veya bertaraf edilmesinde, kısa devre yaparak yangına yol açmaması için bu ürünlerin plastik poşet içinde tek tek ambalajlanması gerektiğini dikkate alın!**

Akülerin uzun ömürlü olmasını sağlamak için aküyü zamanında şarj edin. Bu özellikle, akülü yaprak üfleme makinesinin gücünün azalmasını fark ettiğinizde yapılacaktır. Akülerin tamamen deşarj olmasını kesinlikle izin vermeyin. Aksi takdirde akü arızalanacaktır.

### 5.6 Akü şarj kapasitesi göstergesi (Şekil 9)

Akü şarj kapasitesi göstergesi butonuna (A) basın. Akü şarj kapasitesi göstergesi (B) akünün şarj durumunu 3 LED lambası ile gösterir.

#### 3 adet LED lambanın hepsi yanıyor:

Akü tam şarjlıdır.

#### 2 veya 1 adet LED lambası yanıyor:

Akünün şarj kapasitesi yeterli.

#### 1 adet LED lambası yanıyor:

Akü şarjı boşalmıştır, aküyü şarj edin.

#### Bütün LED lambaları yanıp sönüyor:

Akünün asgari sıcaklığının altına düşüldü. Aküyü aletin içinden çıkarın ve bir gün boyunca oda sıcaklığında saklayın. Bu arıza tekrar meydana geldiğinde akü şarjı derin derecede boşalmış ve arızalıdır. Aküyü aletten sökün. Arızalı bir akünün kullanılması ve şarj edilmesi yasaktır.

## 6. Kullanma

**Dikkat:** Hortum sadece kullanım esnasında basınç altına olacaktır. Çalışmalarınız tamamlandıktan sonra su vanasını kapatın ve hortumu makaraya sarmadan önce içindeki suyu boşaltın.

### 6.1 Makaradan boşaltma

**Dikkat!** Aletin hasar görmesini önlemek için azami açma uzunluğunu gösteren işareti dikkate alın.

- Hortumu istenilen uzunlukta akülü hortum makarasından çekerek çıkarın. Hortum herhangi bir pozisyonda sabitlenebilir.

- Dikkat: Alette hasar oluşmasını önlemek için hortumdan veya stoperden çekin ve püskürtme başlığından çekmeyin.
- Püskürtme başlığının kapalı olup olmadığını kontrol edin ve sonra su musluğunu açın.
- Bu durumda hortum kullanılmaya hazırdır ve çalışmalarınıza başlayabilirsiniz. Püskürtme başlığının ön bölümünü döndürerek su jetini kademesiz olarak ayarlayabilir, su çıkışı tamamen kesebilir, püskürtme veya sert su çıkışı şeklinde ayarlayabilirsiniz.

### 6.2 Makaraya sarma

- Çalışmalarınızı tamamladıktan sonra önce püskürtme başlığını, sonra su musluğunu kapatın. Makaraya sarmadan önce hortum içindeki su basıncının boşalması ve hortum üzerindeki yükün sıfırlanması için püskürtme başlığını tekrar açın.
- Hortum ucu ile hortum makarasına geri gidin ve makaraya sarma işlemini başlatmak için Açık/Kapalı şalterine (Şekil 1 / Poz 3) basın. Hortumun tamamını makaraya sarın veya boş bırakmak istediğiniz uzunluk yerine geldiğinde hortum makarasını durdurun.
- Koruma fonksiyonu: Akülü hortum makarası direnç hissedildiğinde otomatik olarak kapanır. Açık/Kapalı şalterine (3) yeniden basıldığında akülü hortum makarası tekrar çalışmaya başlatılabilir.
- Hortum blokesi meydana geldiğinde hortum tamamını hortum makarasından çekerek boşaltın ve yeniden sarın. Hortumun mümkün olduğunca az miktarda dönmüş olmasına dikkat edin.

## 7. Temizleme, Bakım ve Yedek Parça Siparişi

Alet büyük çapta bakım gerektirmez. Uzun bir kullanım ömrü için düzenli kontrol ve bakım yapılmasını öneriyoruz. Hortum makarası gövdesinin iç bölümünün su ve özellikle yüksek basınçlı su ile temizlenmesi yasaktır.

#### Tehlike!

Tüm bakım/temizleme çalışmalarından önce aküyü sökün.

### 7.1 Bakım

Cihaz içinde bakımı yapılması gereken başka bir parça yoktur.

## 7.2 Bahçe hortumunu deęiřtirme

Hortum makarasında önceden hortum montajı yapılmıř olduęunda hortumu iřarete kadar dıřarı çekin.

řekil 10 a: Bakım kapaęının her iki civatasını sökün ve sonra bakım kapaęını üstten öne doęru katlayın. Dikkat! Ezilme tehlikesi - Hortum makarasının sadece bakım kapaęı monte edilmiř řekilde iřletilmesine izin verilir.

řekil 10 b: Bu durumda hortum makarası içinde dięer bir kapak (Poz. A) görülebilir olmalıdır. Eęer görülmüyorsa hortum makarasını dikkatlice arkaya doęru döndürün. Civataları açarak kapaęı sökün.

řekil 10 c: Hızlı kaplinin sabitleme mandalını (Poz. B) çıkarın ve arkasından hızlı kaplini hortum makarasından ayırın. Hortumun, hortum makarasından çekilerek açılabilmesi için kaplinin hortumdan sökülmesi gerekir.

řekil 10 d: Yeni hortumun montajı yukarıda açıklanan iřlemlerin tersi yönündeki sıralama ile yapılır. Bunun için önce hortumu kaplin olmaksızın hortum makarası delięinden geçirin ve hortum kılavuzu içine yerleřtirin. Bunu yaptıktan sonra hortum arkaya doęru hortum karası etrafına geçirebilirsiniz.

**Hortum (Poz. C) kanalı tam saę tarafta olmalıdır.**

řekil 10 e: Bu çalıřmalar tamamlandıktan sonra aletin teslimat kapsamına dahil olan kaplin monte edilebilir ve hortum alttan hortum makarasına baęlanabilir. Baęlı olan hızlı kaplinin yerinden çıkmaması için kaplin, sabitleme mandalı ile emniyet altına alınması gerekir.

řekil 10 f: Son olarak baęlantı kapaęı ve bakım kapaęının tekrar yerine monte edilmesi gerekir. Aküler takıldıktan sonra hortum düęmeye basılarak makaraya sarılabilir.

## 7.3 Yedek parça sipariři:

Yedek parça sipariři yapılırken řu bilgiler verilmelidir:

- Cihaz tipi
- Cihazın ürün numarası
- Cihazın kod numarası
- İstenilen yedek parçanın yedek parça numarası

Güncel bilgiler ve fiyatlar internette [www.Einhell-Service.com](http://www.Einhell-Service.com) sayfasında açıklanmıřtır.

## 8. Bertaraf etme ve geri kazanım

Transport hasarlarını önlemek için alet bir ambalaj içinde sevk edilir. Bu ambalaj hammaddedir ve böylece geri kazanılabilir veya geri kazanım sistemine iade edilebilir. Alet ve aksesuarları örneğin metal ve plastik gibi çeřitli malzemelerden meydana gelir. Arızalı parçaları evsel atıkların atıldıęı çöpe atmayın. Alet, yönetmeliklere uygun řekilde bertaraf edilmesi için özel atık toplama merkezlerine teslim edilmelidir. Bu atık toplama merkezlerinin nerede olduęunu yerel yönetimlerden öğrenebilirsiniz.

## 9. Depolama

- Alet ve aksesuar parçalarını karanlık, kuru ve dona karşı korunmuř ve çocukların erişemeyeceęi bir yerde saklayın. Optimal depolama sıcaklıęı 5 ve 30 °C arasındadır. Elektrikli aleti orijinal ambalajı içinde saklayın.
- Alet uzun süre veya kiř mevsimi boyunca kullanılmayacaęında iyice su ile yıkanacak, komple boşaltılacak ve kuru olarak saklanacaktır.
- Don tehlikesi olduęunda hortum içindeki su tamamen boşaltılacaktır.

## 10. Transport

Baęlantı hortumunu kör nipel (řekil 11/Poz. 11) üzerine geçirin.

**Dikkat! Motoru ařırı yüklemeye karşı korumak için motor termik řalter ile donatılmıřtır. Bu řalter ařırı yüklenmede devre dıřı kalır ve motorun kısa bir soęuma safhasından sonra tekrar devreye girer!**

## 11. Şarj cihazı göstergeleri

Gösterge durumu		Anlamı ve alınacak önlemler
Kırmızı LED	Yeşil LED	
Kapalı	Yanıp sönüyor	<b>İşletmeye hazır olma</b> Şarj cihazı elektrik şebekesine bağlı ve işletmeye hazırdır, akü şarj cihazına takılı değildir
Açık	Kapalı	<b>Şarj etme</b> Şarj cihazı aküyü hızlı şarj işletiminde şarj ediyor. İlgili şarj süreleri direkt olarak şarj cihazı üzerinde belirtilmiştir. Uyarı! Kalan akü şarj kapasitesine bağlı olarak gerçek şarj süreleri belirtilen şarj sürelerinden biraz farklı olabilir.
Kapalı	Açık	<b>Akü şarj edilmiş ve işletmeye hazırdır. (READY TO GO)</b> Sonrasında tam şarj kapasitesine şarj oluncaya kadar korumalı şarj işlemi moduna ayarlanır. Bunun için aküyü şarj cihazında, yaklaşık 15 dakika daha şarj cihazında bağlı tutun. <b>Önem:</b> Aküyü şarj cihazından çıkarın. Şarj cihazının fişini prizden çıkarın.
Yanıp sönüyor	Kapalı	<b>Adaptasyon şarjı</b> Şarj cihazı korumalı şarj işlemi modundadır. Bu işletme modunda akü iş güvenliği sebeplerinden dolayı yavaşça şarj edilir ve şarj işlemi daha uzun sürer. Bunun sebebi şunlar olabilir: - Akü uzun bir süreden beri şarj edilmedi. - Akü sıcaklığı, ideal sıcaklık aralığındadır. <b>Önem:</b> Şarj işleminin tamamlanmasını bekleyin, akü buna rağmen şarj edilmeye devam edilebilir.
Yanıp sönüyor	Yanıp sönüyor	<b>Hata</b> Şarj işlemi artık mümkün değil. Akü arızalı. <b>Önem:</b> Arızalı bir akünün şarj edilmesi yasaktır. Aküyü şarj cihazından çıkarın.
Açık	Açık	<b>Sıcaklık arızası</b> Akü çok sıcaktır (örneğin direkt güneş ışınlarına maruz kalmış) veya çok soğuktur (0° C altında) <b>Önem:</b> Aküyü çıkarın ve 1 gün oda sıcaklığında (yakl. 20° C) saklayın.

**Tasfiye (İmha Etmek )**

Elektrikli el aletleri, şarj edilebilir aküler, aksesuarlar ve ambalaj malzemeleri çevre dostu geri dönüşüm için ayrılmalıdır.

Elektrikli el aletlerini ve aküleri/şarj edilebilir pilleri ev çöpüne atmayın!

**Yalnızca AB ülkeleri için:**

Atık elektrikli ve elektronik cihazlara ve bunun ulusal yasalara aktarılmasına ilişkin 2012/19/EU sayılı Direktife göre, artık kullanılmayan elektrikli el aletleri ve 2006/66/EC sayılı Direktife göre arızalı veya kullanım ömrünü tamamlamış aküler/piller ayrı ayrı toplanmalı ve çevre kurallarına uygun şekilde imha edilmelidir.

Atık elektrikli ve elektronik ekipmanlar uygun şekilde imha edilmezse potansiyel olarak tehlikeli maddelerin varlığı nedeniyle çevre ve insan sağlığı üzerinde zararlı etkileri olabilir.

Ürünlerinin dokümantasyonu ve evraklarının kısmen olsa dahi kopyalanması veya başka şekilde çoğaltılması, yalnızca Einhell Germany AG firmasının özel onayı alınmak şartıyla serbesttir.

Teknik değişiklikler olabilir

## Servis Bilgileri

Garanti Belgesinde belirttiğimiz ülkelerde uzman servis partnerleri ile birlikte çalışırız, bu partnerlerin irtibat bilgileri Garanti Belgesinde açıklanmıştır. Onarım, yedek parça ve sarf malzemesi ihtiyaçlarında bu partner kuruluşlarımız sizlere memnuniyetle yardımcı olacaktır.

Bu ürünümüzde aşağıda açıklanan parçalar doğal veya kullanımdan kaynaklanan bir aşınmaya maruz kalırlar ve aşağıda açıklanan sarf malzemelerine ihtiyaç duyulur.

Kategori	Örnek
Aşınma parçaları*	Akü
Sarf malzemesi/Sarf parçaları*	
Eksik parçalar	

\* sevkiyatın içeriğine dahil olması zorunlu değildir!

Ayıplı mal veya eksik parça söz konusu olduğunda durumu internette [www.Einhell-Service.com](http://www.Einhell-Service.com) sayfasına bildirmenizi rica ederiz. Arıza bildiriminizde arızayı ayrıntılı olarak açıklayın ve bunun için aşağıda açıklanan soruları cevaplayın:

- Alet hiç bir kez çalıştı mı yoksa baştan beri mi arızalıydı?
- Arıza meydana gelmeden önce herhangi anormal bir durum dikkatinizi çekti mi (arıza öncesi semptomları)?
- Sizce aletin arızalı ana işlevi nedir (ana semptom)?  
Bu işlevi açıklayınız.

**Oht!**

Vigastuste ja kahjustuste vältimiseks tuleb seadme kasutamisel võtta tarvitusele mõningad ohutusabinõud. Seepärast lugege kasutusjuhend / ohutusjuhised hoolikalt läbi. Hoidke need korralikult alles, et informatsioon oleks teil igal hetkel käeulatuses. Kui peaksite seadme teisele isikule edasi andma, siis andke talle ka kasutusjuhend / ohutusjuhised. Me ei võta endale vastutust õnnetuste või kahjude eest, mis tekivad käesoleva juhendi ja ohutusjuhiste mittejärgimisel.

**Kasutatud sümbolite seletus (vt joonis 12)**

1. Utiliseerige aku asjatundlikult
2. Kasutamiseks ainult kuivades ruumides.
3. II kaitseklass
4. Hoidke akusid ainult kuivades ruumides temperatuuril +10 °C kuni +40 °C. Hoiustage akusid ainult laetud olekus (vähemalt 40% laetud).
5. **Oht!** - vigastusohu vähendamiseks lugege kasutusjuhendit.

**1. Ohutusjuhised****Hoiatus!**

**Lugege kõiki ohutusjuhiseid, juhendeid, jooniseid ja tehnilisi andmeid, mis kuuluvad elektritööriista juurde.** Järgnevalt toodud juhiste puudulik järgimine võib põhjustada elektrilöögi, põletuse ja/või raskeid vigastusi.

**Hoidke kõik ohutusjuhised ja juhendid tulevikuks alles.**

Seda seadet tohivad kasutada lapsed alates kaheksandast eluaastast ning piiratud füüsiliste, sensoorsete või vaimsete võimetega inimesed või kogemuste ja teadmisteta isikud juhul, kui nad on pädeva isiku järelevalve all, kui neid on õpetatud seadet turvaliselt kasutama ja nad mõistavad sellest tulenevaid ohtusid. Lapsed ei tohi seadmega mängida. Lapsed ei tohi seadet ilma järelevalveta kasutada ega selle hooldustööd teha.

**Oht!**

- Pärast kasutamist keerake vee juurdevool kinni ja laske voolik tühjaks, siis on voolikut kergem kokku rullida.
- Voolikut võib kasutada ainult keskkonnatemperatuuril +5 °C kuni +40 °C. Voolikut ei tohi jätta otsese päikesekiirguse kätte. See võib põhjustada vooliku kahjustumist.

- Pärast kasutamist tuleb voolikutrumli voolik veeühendusest lahutada.
- Kaitske voolikut õli, kuumuse ja teravate nurkade eest.
- Kui voolikutrumlit ei kasutata, peab voolik olema alati kokkurullitud!
- Laste juurdepääsu seadmele tuleb takistada sobivate meetmetega.
- Seadet ei tohi paigaldada joogiveevõrgustikku.
- Ärge suunake tugevat veejuga inimestele ja loomadele, on vigastusohu.
- Vältige otsese veejoa sattumist seadmele.
- Külma kahjustuste vältimiseks tuleb voolik temperatuuridel alla +4 °C täielikult tühjendada. Kui võimalik, hoidke seadet ruumis, mille temperatuur on üle +4 °C.
- Tagasikerimisega voolikutrumlit võib kasutada ühendamiseks ainult selliste veetorudega, mille maksimaalne surve töörežiimis on 8 bar.
- Kasutage pihustusotsakut ainult veevoolu lühiajaliseks tõkestamiseks. Pärast kasutamist sulgege veekraaniga vee juurdevool ja avage pihustusotsak, et süsteemi mitte asjatult koormata.
- Elektriliste pumpade, majapidamise veevõrkude jms kasutamisel jälgige, et need oleksid piisavalt survekindlad, vastasel juhul, vältimaks kahjustusi, ärge kasutage vee tõkestamiseks pihustusotsakut.
- Me ei võta endale vastutust kahjude eest, mis tekivad pumpade, majapidamise veevärgi vms ülerõhu tõttu.
- Enne seadmel tehtavat mis tahes parandus- või hooldustööd võtke aku välja.
- Kui seade ei tööta, tohivad remonditöid teostada ainult elektrikud või klienditeeninduse esindajad.

**Liitium-ioonakude spetsiaalsed ohutusjuhised****Liitium-ioonakude spetsiaalsed ohutusjuhised leiate juuresolevast vihikust!****2. Seadme kirjeldus ja tarnekomplekt****2.1 Seadme kirjeldus (joonis 1/2/3)**

1. Akuga voolikutrummel
2. Kandesang
3. Sisse-/väljalülitusnupp
4. Akukaas
5. Sulgur

6. Aiavooliku stopper
7. Aiavoolik
8. Pihustusotsak
9. Hooldusklapp
10. Ühendusvoolik (kiirliitmikuga)
11. Pimenippel
12. Seinahoidik
13. 6 kinnituskruvi
14. 6 alusseibi
15. 6 seinatüüblit
16. Veeühenduse adapter (21 mm (1/2") + 26,5 mm (3/4") + 33,3 mm (1"))

## 2.2 Tarnekomplekt

Kontrollige loendi alusel, kas tarnekomplektis on kõik vajalikud osad. Juhul, kui mõni osa on puudu, pöörduge hiljemalt 5 tööpäeva jooksul pärast kauba ostmist meie teeninduskeskusesse või lähimasse pädevasse ehitusmaterjalide kauplusse ning esitage kehtiv ostukviitung. Järgige siinkohal juhendi lõpus esitatud garantiitingimustes olevat garantiitabelit.

- Avage pakend ja võtke seade ettevaatlikult välja.
- Eemaldage pakkematerjal ning pakke- ja transporditoed (kui on olemas).
- Kontrollige, kas tarnekomplekt on terviklik.
- Kontrollige, ega seadmel ja tarvikutel pole transpordikahjustusi.
- Hoidke pakend võimalusel kuni garantiiaja lõpuni alles.

### Oht!

**Seade ja pakkematerjal ei ole laste mänguasjad! Lapsed ei tohi kilekottide, fooliumi ja ppsidetailidega mängida! Oht alla neelata ja lämbuda!**

- Originaalkasutusjuhend
- Ohutusjuhised

## 3. Sihipärane kasutamine

Automaatse tagasikerimisega voolikutrummel hõlbustab aiataimede kastmist ning kõigi aias ja õues asuvate esemete puhastamist. Trummel takistab aiavooliku sõlme ja keerdu minemist ning aitab voolikut alati puhtalt ja korralikult hoida. Voolikutrummel sobib ainult välitingimustes kasutamiseks.

## Pumbatavad ained:

- Puhta vee (mageda vee), vihmavee või lahja seebivee / olmevee pumpamiseks.
- Pumbatava vedeliku maksimaalne temperatuur ei tohi pidevas režiimis ületada +35°C.
- Selle seadmega ei tohi pumbata süttivaid, gaasilisi ega plahvatavaid vedelikke.
- Samuti tuleb vältida agressiivsete (hapete, leeliste, silomahla jms) ning tahkeid osakesi (nt liiva) sisaldavate vedelike pumpamist.
- See seade ei sobi joogivee pumpamiseks.

Masinat võib kasutada ainult sihipärasel otstarbel. Igasugune teisel otstarbel kasutamine ei ole sihipärane. Kõigi sellest tulenevate kahjude või vigastuste eest vastutab kasutaja/käitaja ja mitte tootja.

Võtke palun arvesse, et meie seadmed ei ole konstrueeritud ettevõtluses, käsitööstuses ega tööstuses kasutamise otstarbel. Me ei anna mingit garantiid, kui seadet kasutatakse ettevõtluses, käsitööstuses või tööstuses jt sarnastel tegevusaladel.

## 4. Tehnilised andmed

Pinge .....	18 V DC
Ühendusvooliku pikkus .....	1,5 m
Aiavooliku (max) pikkus .....	30 m
Max töö rõhk .....	8 bar
Vooliku Ø .....	u 12,5 mm (1/2")
Veetemperatuur maksimaalselt .....	35°C
Kaal (tühjana) .....	11 kg
Kaal (sh vesi) .....	u 13 kg
Kaitseklass .....	IPX4

### Tähelepanu!

Seade tarnitakse ilma akude ja laadijata ning seda tohib kasutada ainult sarja Power-X-Change liitium-ioonakudega!

Sarja Power-X-Change liitium-ioonakusid tohib laadida ainult laadijaga Power-X-Charger.

## 5. Enne kasutuselevõttu

### Seade tarnitakse ilma akude ja laadijata!

Valige paigaldamiseks selline koht, et saaksite kiirliitmikuga ühendusvooliku ühendada lähimas- se veekraani (majapidamise veevärk / teine aiavoolik), ilma et voolik pinge alla jääks. Veenduge, et akuga voolikutrumli ühendusvoolik oleks 1,5 m pikkune. Voolikutrumlit ei tohi ühendada ega kasutada ilma vee-/sulgemiskraanita veetorsti- kel. Valige akuga voolikutrumli asukoht, kus on võimalikult vähe päikesevalgust.

#### 5.1 Seinahoidiku paigaldamine (joonis 4)

**Oht!** Veenduge, et puuraukude läheduses ei ole elektrijuhtmeid ega teisi paigaldisi (nt veetorud). Seade peab olema seinal kindlalt ja horisontaalselt. Kasutage üksnes kandevõimelist seina ja sobivaid kinnitusvahendeid.

Kaasasolevad seinatüüblid ja kruvid sobivad: betooni, tihedakoelise loodusliku kivi, telliskivi, paekivi, kergbetoon-täiskivi ja poorbetooni (gaasbetooni) jaoks.

Veenduge, et seinahoidik oleks õigesti joondatud, et voolikutrumli saaks hiljem sellele haakida. Soovitame paigaldada kõrgusele u 0,7–1,2 m.

1. Märgistage avad seinahoidiku abil.
2. Puurige 10 mm puuriga seina sisse avad.
3. Sisestage seinatüüblid (15).
4. Kinnitage seinahoidik kinnituskruvide (13) ja seibidega (14).

#### 5.2 Akuga voolikutrumli paigaldamine (joonis 5)

1. Pange akuga voolikutrummel (1) mõlema käe- ega hoides seinahoidikusse (12).
2. Akuga voolikutrumlit saab keerata 180°. **Tähelepanu!** Muljumisoht akuga vooliku- trumli ja seinahoidiku vahel.
3. Ühendage ühendusvoolik (10) veekraaniga, kasutades selleks sobivat veeühenduse ad- apterit (16).

#### 5.3 Aiavooliku stopperi reguleerimine (joonis 6)

Keerake aiavooliku (7) stopperil (6) olevad kruvid lahti ja paigaldage uuesti soovitud asendisse. Voolikutrumlit ei tohi kasutada ilma aiavooliku stopperita.

#### 5.4 Akude paigaldamine (joonis 7)

Avage akukaas.

Suruge aku lukustusnuppu, nagu joonisel 7 näha, ja lükake aku selleks ettenähtud akukinnitusse. Niipea kui aku on asendis, mida näete joonisel 7 paremal, jälgige lukustusnupu fikseerumist! Aku võetakse välja vastupidises järjekorras!

#### 5.5 Akude laadimine (joonis 8)

1. Võtke aku seadmest välja. Selleks vajutage lukustusnuppu.
2. Kontrollige, kas aku tüübisildil esitatud võrgupinge vastab olemasolevale võrgupingele. Pange laadija (18) toitepistik pistikupes- sa. Roheline valgusdiood hakkab vilkuma.
3. Pange aku (17) laadijale (18).
4. Punktis „Laadija näidik“ leiate tabeli laadija valgusdioodi näidiku tähendustega.

Laadimise käigus võib aku mõningal määral soojeneda. See on täiesti normaalne.

Kui aku laadimine ei peaks võimalik olema, kontrollige,

- kas pistikupesas on pinget;
- ega ühendus laadija laadimiskontaktidega pole takistatud;

Kui aku laadimine ei peaks ikka veel võimalik ole- ma, saatke palun

- laadija
  - ja aku
- meie klienditeenindusse.

**Asjakohaseks toimetamiseks kogumiskohta võtke ühendust meie klienditeenindusega või kohaga, kust seade on ostetud.**

**Jälgige akude ja akuseadmete transportimisel või utiliseerimisel, et need pakitaks üksikult kilekotikesse, et vältida lühiühendusi ja tulekahju!**

Aku pika kasutusaja huvides peaksite hoolitsema aku õigeaegse laadimise eest. See on vajalik igal juhul, kui te märkate, et seadme võimsus nõrgeneb. Ärge laske akut kunagi täiesti tühjaks. See kahjustab akut!

#### 5.6 Aku täituvuse näidik (joonis 9)

Vajutage aku täituvuse näidiku nupule (A). Aku täituvuse näidik (B) annab aku laetuse taseme kohta märku 3 LEDi abil.

**Kõik 3 LEDi põlevad:**

Aku on täiesti täis.

**2 LEDi või 1 LED põleb**

Aku on veel piisavalt laetud.

**1 LED vilgub:**

Aku on tühi, laadige akut.

**Kõik LEDid vilguvad:**

Aku temperatuur on alla miinimumi. Eemaldage aku seadmelt ja laske akul üks päev olla toatemperatuuril. Kui viga esineb uuesti, on aku tühjenenud ja seega defektne. Eemaldage aku seadmelt. Defektset akut ei tohi rohkem kasutada ega laadida.

**6. Käitamine**

**Tähelepanu:** Voolik võib surve all olla ainult kasutamise ajal. Pärast tööd sulgege vee juurdevool ja tühjendage voolik enne selle trumliisse kerimist.

**6.1 Lahti rullimine**

**Tähelepanu!** Seadme kahjustamise vältimiseks pöörake tähelepanu maksimaalse väljatõmbamis pikkuse märgistusele.

- Tõmmake voolik soovitud pikkuses akuga voolikutrumlist välja. Vooliku saab lukustada igas asendis.
- **Tähelepanu:** Kahjustuste vältimiseks tõmmake voolikust või stopperist, kuid mitte pihustusotsakust.
- Kontrollige, kas pihustusotsak on suletud ja avage siis vee juurdevool.
- Nüüd on voolik kasutusvalmis ja võite töoga alustada. Pihustusotsaku eesmise otsa keeramisega saab veejuga sujuvalt reguleerida – vesi kinni, udupeen pihustus või tugev veejuga.

**6.2 Kokku rullimine**

- Pärast töö lõpetamist sulgege kõigepealt pihustusotsak, seejärel vee juurdevool. Enne vooliku kokkurullimist avage pihustusotsak, et voolikusse jäänud veesurve saaks välja juhitud ja voolik vabaneks surve alt.
- Pöörake vooliku ots tagasi voolikutrumlile ja vajutage toitelüliti (joonis 1 / 3), et alustada kokkurullimist. Laske voolik täielikult kokku rullida või peatage voolikutrummel soovitud pikkusega vooliku jaoks suvalises asendis.

- Kaitsefunktsioon Akuga voolikutrummel lülitub takistuse korral automaatselt välja. Voolikutrumli saab taaskäivitada, lülitades selle toitelüliti (3) abil uuesti sisse.
- Kui voolik on ummistunud, tõmmake voolik täielikult voolikutrumlist välja ja laske see uuesti sisse tõmmata. Veenduge, et voolik oleks võimalikult vähe väändes.

**7. Puhastus, hooldus ja varuosade tellimine**

Seade on suuremas osas hooldusvaba. Pika kasutusea tagamiseks soovime siiski teostada korrapärasest kontrolli ja hooldust. Voolikutrumli korpusse sisemust ei tohi puhastada voolava vee, eriti mitte kõrgsurvega.

**Oht!**

Enne kõiki hooldus-/puhastustöid tõmmake aku välja.

**7.1 Hooldus**

Seadme sisemuses ei asu muid hooldust vajavaid osi.

**7.2 Aiavooliku vahetamine**

Kui voolikutrumlile on voolik juba paigaldatud, tõmmake see kõigepealt märgistuseni välja. Joonis 10 a: Eemaldage hooldusklapi kaks kruvi ja seejärel pöörake hooldusklapp ülalt ettepoole. Tähelepanu! Muljumisohu – voolikutrumlit tohib kasutada ainult paigaldatud hooldusklapiga.

Joonis 10 b: Nüüd peaks voolikutrumlis olema näha veel üks kate (A). Kui see ei ole nii, keerake voolikutrumlit ettevaatlikult tahapoole. Eemaldage kate, keerates kruvi lahti.

Joonis 10 c: Eemaldage kiirliitmiku kinnitusklamber (B) ja seejärel võtke kiirliitmik voolikutrumlit lahti. Selleks, et vooliku saaks voolikutrumlist välja tõmmata, tuleb ka kiirliitmik voolikult eemaldada.

Joonis 10 d: Uue vooliku paigaldamine toimub vastupidises järjekorras. Viige voolik kõigepealt läbi voolikutrumli ava ilma kiirühenduseta ja sisestage see voolikuhikusse. Nüüd suunake voolik taha ümber voolikutrumli.

**Voolikuhik (C) peab seejuures asuma paremal äärel.**

Joonis 10 e: Seejärel saab paigaldada tarnekomplekti kuuluva kiirliitmiku ja ühendada vooliku altpoolt voolikutrumliga. Et kiirliitmik ei saaks lahti tulla, tuleb see kinnitada kinnitusklambriga.

Joonis 10 f: Lõpuks tuleb nüüd ühenduskate ja hooldusklapp uuesti paigaldada. Pärast aku sisestamist saab vooliku nupuvajutusega kokku kerida.

### 7.3 Varuosade tellimine

Varuosade tellimisel on vajalikud järgmised andmed:

- Seadme tüüp
- Seadme artiklinumber
- Seadme identifitseerimisnumber
- Vajamineva varuosa varuosanumber

Kehtivad hinnad ja info leiате aadressilt [www.Einhell-Service.com](http://www.Einhell-Service.com).

## 8. Jäätmekäitus ja taaskasutus

Transpordikahjustuste vältimiseks on seade pakendis. See pakend on toormaterjal ja seega taaskasutatav ning selle saab toorainetöötlusse tagasi toimetada. Seade ja selle tarvikud koosnevad mitmesugustest materjalidest nagu nt metall ja plast. Katkised seadmed ei kuulu olmeprügi hulka. Asjatundlikuks käitlemiseks tuleks seade anda ära vastavasse kogumiskohta. Kui Te ei tea ühtki kogumiskohta, siis küsige teavet kohalikust omavalitsusest.

## 9. Hoistamine

- Hoidke seadet ja selle lisatarvikuid pimedas, kuivas ja külmakindlas ning lastele ligipääsmatus kohas. Optimaalne laotemperatuur on vahemikus 5 kuni 30°C. Hoidke elektritööriista originaalpakendis.
- Pikemal mittekasutamisel või talveks seisma panemisel tuleb akuga voolikutrumli aiavoolik veega põhjalikult puhtaks pesta, täielikult tühjendada ja kuivalt hoida.
- Külmmisohu korral tuleb seade täielikult tühjendada.

## 10. Transportimine

Paigaldage ühendusvoolik pimeniplile (joonis 11 / 11).

**Märkus! Mootor on kaitse eesmärgil varustatud termolülitiga, mis lülitab ülekoormuse korral mootori välja ning pärast lühikest jahutusperioodi automaatselt sisse tagasi!**

## 11. Laadija näidik

Näidiku olek		Tähendus ja abinõu
Punane LED	Roheline LED	
väljalülitatud	Vilgub	<b>Töövalmidus</b> Laadija on võrku ühendatud ja töövalmis, aku ei ole laadijas
Põleb	väljalülitatud	<b>Laadimine</b> Laadija laeb akut kiirrežiimil. Vastavad laadimisajad leiате vahetult laadijalt. Märkus! Olenevalt olemasolevast laetuse tasemest võivad tegelikud laadimisajad etteantud aegadest natuke erineda.
väljalülitatud	Põleb	<b>Aku on täis ja töövalmis. (READY TO GO)</b> Seejärel lülitatakse ümber õrnale laadimisele, kuni aku on täiesti täis laetud. Laske selleks aku umbes 15 minutit kauem laadijal olla. <b>Abinõu:</b> Võtke aku laadijast välja. Eraldage laadija vooluvõrgust.
Vilgub	väljalülitatud	<b>Paindlik laadimine</b> Laadija asub säästva laadimise režiimil. Akut laetakse turvalisuse tõttu aeglasemalt ja selleks kulub aega kauem. Sellel võivad olla järgmised põhjused. - Akut ei ole pikka aega laetud. - Aku temperatuur ei ole ideaalses vahemikus. <b>Abinõu:</b> Oodake, kuni laadimine on lõpetatud, akut saab sellele vaatamata edasi laadida.
Vilgub	Vilgub	<b>Viga</b> Laadimine ei ole enam võimalik. Aku on defektne. <b>Abinõu:</b> Defektset akut ei tohi rohkem laadida. Võtke aku laadijast välja.
Põleb	Põleb	<b>Temperatuurihäire</b> Aku on liiga kuum (nt otsese päikesekiirguse tõttu) või liiga külm (madalam kui 0 °C). <b>Abinõu:</b> Eemaldage aku ja hoidke seda 1 päev toatemperatuuril (umbes 20 °C).

**Kasutuskõlbatuks muutunud seadmete käitlus**

Elektrilised tööriistad, akud, lisatarvikud ja pakendid tuleb keskkonnasäästlikult ringlusse võtta. Ärge käideldge elektrilisi tööriistu ja akusid/ patareisid koos olmejäätmetega!

**Üksnes EL liikmesriikidele:**

Vastavalt direktiivile 2012/19/EL elektri- ja elektroonikaseadmete jäätmete kohta ning nende kohaldamisele riigi õigusaktides tuleb kasutusressursi ammendanud elektritööriistad ja vastavalt direktiivile 2006/66/EÜ defektsed või kasutusressursi ammendanud akud/patareid eraldi kokku koguda ja suunata keskkonnasäästlikku taaskasutusse.

Vale jäätmekäitluse korral võivad vanad elektri- ja elektroonikaseadmed, milles sisaldub kahjulikke aineid, kahjustada keskkonda ja inimeste tervist.

Tootedokumentatsiooni ja kaasasolevate dokumentide kordustrukk või muul viisil paljundamine, ka osaliselt, on lubatud ainult Einhell Germany AG loal.

Tehniliste muudatuste õigus reserveeritud

## Hooldusteave

Meil on kõikides garantiitunnistusel loetletud riikides pädevad hoolduspartnerid, kelle kontaktandmed leiata garantiitunnistusest. Nemad on Teie käsutuses seoses mis tahes hooldusküsimustega, nagu remontitööd, varu- ja kuluosade muretsemine või kulumaterjalid.

Tuleb tähele panna, et selle toote korral esineb kasutamisest tulenevaid või loomulikke kulumisilminguidjärgmistel detailidel ning neid detaile käsitletaksekulumaterjalina.

Kategooria	Näide
Kuluosad*	Aku
Kulumaterjal / Kuluosad*	
Puuduolevad detailid	

\* ei pruugi tingimata tarnekomplektiga kaasas olla!

Puuduste või rikete korral palume Teid registreerida see internetis aadressil [www.Einhell-Service.com](http://www.Einhell-Service.com). Märkigekindlasti vea täpne kirjeldus ja vastake lisaks igal juhul järgmistele küsimustele.

- Kas seade on töötanud või oli ta algusest peale defektne?
- Kas Teile hakkas enne defekti ilmnemist midagi silma (defekti tunnused)?
- Missugune tõrge Teie arvates seadmel on (põhitunnus)? Kirjeldage seda tõrget.

**Опасност!**

При използването на уредите трябва се спазват някои предпазни мерки, свързани с безопасността, за да се предотвратят наранявания и щети. За целта внимателно прочетете това упътване за употреба/указания за безопасност. Пазете го добре, за да разполагате с информацията по всяко време. В случай, че трябва да предадете уреда на други лица, моля, предайте им и това упътване за употреба/указания за безопасност. Ние не поемаме отговорност за злополуки или щети, които възникват вследствие на несъблюдаването на това упътване и на указанията за безопасност.

**Обяснение на използваните символи (вижте фигура 12)**

1. Изхвърляне на акумулаторните батерии по съответен начин
2. За употреба само в сухи помещения.
3. Клас защита II
4. Съхранение на акумулаторната батерия само в сухи помещения с околна температура +10 °C - +40 °C. Съхранявайте акумулаторните батерии само в заредено състояние (най-малко 40 % зареденост).
5. **Опасност!** - За намаляване на опасността от нараняване, прочетете инструкцията за експлоатация.

**1. Инструкции за безопасност****Предупреждение!**

Прочетете всички инструкции за безопасност, инструкции, илюстрации и технически данни, които са приложени към този електроинструмент. Пропуски при спазването на следните инструкции могат да причинят електрически удар, пожар и/или тежки наранявания.

**Съхранявайте указанията и инструкциите за безопасност на сигурно място за ползвателната употреба.**

Този уред може да бъде използван от деца над 8 годишна възраст, както и от лица с намалени физически, сензорни и умствени способности или липса на опит и/или знания, ако са под наблюдение или са били инструктирани за безопасно използване на устройството и разбират възможните

опасности. Деца не бива да си играят с уреда. Почистването и поддръжката от страна на потребителя не бива да се извършват от деца без надзор.

**Опасност!**

- След използване спрете водата и оставете маркуча, което улеснява навиването му.
- Маркучът може да работи само при температура на околната среда от +5°C до +40°C. Маркучът не бива да се излага на пряка слънчева светлина. Това може да го повреди.
- След използване маркучът на макарата трябва да бъде отделен от връзката за подаване на вода.
- Пазете маркуча от масло, топлина и остри ръбове.
- Ако макарата за маркуч не е необходима, маркучът винаги трябва да бъде навит!
- Трябва да се вземат подходящи мерки за предотвратяване на достъпа на деца.
- Уредът не бива да се включва в контур за питейна вода.
- Не насочвайте твърдата водна струя към хора или животни, съществува опасност от нараняване.
- Избягвайте излагането на устройството на пряка струя вода.
- За да предотвратите повреда от замръзване, маркучът трябва да се изпразни напълно при температури под +4°C. Ако е възможно, съхранявайте устройството в помещение с температура над +4°C.
- Макарата за маркуч може да се използва само за свързване към водопроводни тръби с максимално работно налягане от 8 bar.
- Използвайте накрайника за разпръскване само за временно спиране на водата. След използване затворете крана за вода на входа и отворете дюзата за разпръскване, за да не натоварвате ненужно системата.
- Когато използвате електрически помпи, битови водопроводи или подобни, уверете се, че те са достатъчно устойчиви на налягане, в противен случай не използвайте дюзата за разпръскване за спиране на водата, за да избегнете повреди.
- Ние не поемаме отговорност за щети, причинени от свръхналягане в помпи, битови водопроводи или други подобни.

- Извадете акумулаторната батерия преди всякакви работи по уреда.
- В случай на повреда на уреда, ремонтните дейности могат да се извършват само от електротехник или от центъра за обслужване на клиенти.

**Специални указания за безопасност за литиево-йонната акумулаторна батерия:**  
**Специални указания за безопасност за литиево-йонната акумулаторна батерия в допълнителната брошура!**

## 2. Описание на уреда и обем на доставка

### 2.1 Описание на уреда (фиг. 1/2/3)

1. Макара за маркуч с акумулаторна батерия
2. Дръжка за носене
3. Превключвател за включване/изключване
4. Капак на батерията
5. Затваряща кука
6. Стопер на градинския маркуч
7. Градински маркуч
8. Дюза за разпръскване
9. Сервизна клапа
10. Свързващ маркуч (с бързодействащ съединител)
11. Глух нипел
12. Държач за стена
13. 6x закрепващи винта
14. 6x подложна шайба
15. 6x стенни дюбела
16. Адаптер за водна връзка (21 mm (1/2") + 26,5 mm (3/4") + 33,3 mm (1"))

### 2.2 Обем на доставка

Моля, проверете окомплектоваността на артикула с помощта на описания обем на доставка. При липсващи части, моля, обърнете се най-късно в рамките на 5 работни дни след покупка на артикула към нашия център за обслужване или към пункта на продажба, като представите валидна разписка за покупка респ. платежен документ. Моля, обърнете внимание за целта на гаранционната таблица в информацията относно обслужването в края на упътването.

- Отворете опаковката и внимателно извадете уреда от опаковката.
- Отстранете опаковъчния материал както и опаковъчните/и транспортни осигуровки (ако има такива).

- Проверете дали обемът на доставка е пълен.
- Проверете дали уредът и принадлежностите нямат повреди от транспортиране.
- По възможност запазете опаковката до изтичане на гаранционния срок.

### Опасност!

**Уредът и опаковъчният материал не са детски играчки! Деца не бива да играят с пластмасови торбички, фолио малки детайли! Съществува опасност да ги глътнат и да се задушат!**

- Оригинално упътване за употреба
- Указания за техника на безопасност

## 3. Употреба по предназначение

Автоматичната макара за маркуч улеснява поливането на градинските растения и почистването на всякакви предмети в градината и двора. Тя предпазва градинския маркуч от образуване на възли и усукване и гарантира, че маркучът винаги се съхранява чист и подреден. Макарата за маркуч е подходяща само за употреба на открито.

### Транспортирана среда:

- За транспортиране на чиста вода (сладка вода), дъждовна вода или лека луга за миене/техническа вода.
- Максималната температура на транспортираната течност не бива да надхвърля +35°C в режим на постоянна работа.
- С това устройство не бива да се транспортират запалими, газообразни или експлозивни течности.
- Транспортирането на агресивни течности (киселини, основи, отпадъчни води от силизи и др.), както и течности с абразивни вещества (пясък) също трябва да се избягва.
- Този уред не е подходящ за транспортиране на питейна вода.

Машината трябва да се използва само по предназначението ѝ. Всяка по-нататъшна извън това употреба не е по предназначение. За предизвикани от това щети или наранявания от всякакъв вид отговорност

носи потребителят/обслужващото лице, а не производителят.

Моля, имайте предвид, че нашите уреди съгласно предназначението си не са произведени за промишлена, занаятчийска или индустриална употреба. Ние не поемаме отговорност, ако уредът се използва в промишлени, занаятчийски или индустриални предприятия, както и при равностойни дейности.

#### 4. Технически данни

Напрежение .....	18 V d.c.
Дължина на свързващия маркуч .....	1,5 m
(макс.) дължина на градинския маркуч ..	30 m
Макс. работно налягане .....	8 bar
Ø на маркуча .....	прибл. 12,5 mm (½")
Температура на водата макс. ....	35°C
Тегло (празно) .....	11 kg
Тегло (с водата) .....	прибл. 13 kg
Вид защита .....	IPX4

#### Опасност!

Уредът се доставя без батерии и без зарядно и може да бъде използван само с литиево-йонни батерии от серия Power - X-Change!

Литиево-йонните батерии от серията Power X-Change могат да се зареждат само със зарядното устройство Power X-Charger.

#### 5. Преди пускане в експлоатация

##### Уредът се доставя без батерии и без зарядно устройство!

Изберете мястото за монтажа, така че да можете да съедините свързващия маркуч с бързодействащия съединител с най-близкия водопроводен кран (домашен водопровод / друг градински маркуч), без да е под напрежение. Обърнете внимание на дължината на свързващия маркуч на макарата с акумулаторна батерия от 1,5 m. Макаратата за маркуч не бива да се свързва или да работи с водопроводи без воден/спирателен кран. Изберете място за макарата за маркуч с акумулаторна батерия с възможно най-малко слънчева светлина.

#### 5.1 Монтиране на конзолата за стена (фиг. 4)

**Опасност!** Уверете се, че в областта на отворите не се намират електрически проводници или други инсталации (напр. тръби за водоподаване). Внимавайте за фиксираното, хоризонтално положение на уреда на стената. Използвайте подходящ закрепващ материал за товароносима стена. Включените в комплекта дюбели за стена и винтовете са подходящи за: Бетон, естествен камък с плътна структура, масивна тухла, плътен блок от варовик, плътен блок от лек бетон и порест бетон (газобетон).

Уверете се, че конзолата за стена е ориентирана правилно, така че макарата за маркуч да може да бъде окачена по-късно. Препоръчваме монтажна височина на конзолата за стена от приблизително 0,7-1,2 m.

1. Отбележете отворите с помощта на конзолата за стена.
2. Пробийте отвори в стената със свредло 10 mm.
3. Вкарайте дюбелите за стена (15).
4. Закрепете конзолата за стена със закрепващите винтове (13) и подложните шайби (14).

#### 5.2 Монтиране на макарата за маркуч с акумулаторна батерия (фиг. 5)

1. Вкарайте макарата за маркуч с акумулаторна батерия (1) с двете ръце в конзолата за стена (12).
2. Макаратата за маркуч с акумулаторна батерия може да се завърта на 180°.

**Опасност!** Опасност от притискане между макарата за маркуч с акумулаторна батерия и конзолата за стена.

3. Съединете свързващия маркуч (10) с подходящ адаптер (16) с водния кран.

#### 5.3 Регулиране на стопера на градинския маркуч (фиг. 6)

Развийте винтовете на стопера (6) на градинския маркуч (7) и го монтирайте отново на желаната позиция. Макаратата за маркуч с акумулаторна батерия не бива да бъде използвана без стопер за градинския маркуч.

#### 5.4 Монтиране на акумулаторната батерия (фиг. 7)

Отворете капачето на акумулаторната батерия.

Натиснете бутона за заключване на батерията, както е показано на фиг. 7 и поставете батерията в предназначенията за нея гнездо. Щом батерията е в позиция, показана на фиг. 7 отдясно, трябва да се уверите, че заключващият бутон е фиксиран! Изваждането на батерията се извършва в обратен ред!

#### 5.5 Зареждане на акумулаторната батерия (фиг. 8)

1. Извадете акумулаторния пакет от уреда. За целта натиснете бутона за заключване.
2. Сравнете дали посоченото на типова табела напрежение в мрежата съвпада с наличното напрежение в мрежата. Вкарайте щепсела на зарядното (18) в контакта. Зелената LED светлина започва да мига.
3. Включете акумулаторната батерия (17) към зарядното устройство (18).
4. В точка „Индикация на зарядното устройство“ ще намерите таблица със значенията на LED индикациите на зарядното устройство.

По време на зареждането акумулаторът може леко да загрее. Това обаче е нормално.

Ако зареждането на акумулаторния пакет не е възможно, проверете:

- дали в контакта има напрежение.
- дали контактите за зареждане са в добро състояние.

Ако зареждането на акумулаторния пакет не е възможно, изпратете

- зарядното
  - и акумулаторния пакет
- на нашия отдел за обслужване на клиенти.

**За правилна доставка, моля, свържете се с нашата служба за обслужване на клиенти или на мястото на продажба, от което е закупен уреда.**

**При изпращане или изхвърляне на батерии или акумулаторни уреди внимавайте, те да бъдат опаковани в отделни найлонови торбички, за да предотвратите късо съединение или пожар!**

В интерес на един дълъг срок на експлоатация на акумулатора следва да се погрижете за своевременното повторно зареждане на акумулатора. Това във всеки случай е необходимо, ако установите, че мощността на уреда намалява. Никога не изправайте изцяло акумулатора. Това води до дефект на акумулатора!

#### 5.6 Индикатор на капацитета на акумулаторната батерия (фиг. 9)

Натиснете прекъсвача за индикация на капацитета на акумулаторната батерия (А). Индикаторът на капацитета на акумулаторната батерия (В) ви сигнализира състоянието на зареждане на батерията с помощта на 3 светодиода.

#### **Всичките 3 светодиода светят:**

Акумулаторът е напълно зареден.

#### **2 или 1 светодиода светят**

Акумулаторът разполага с достатъчно остатъчен заряд.

#### **1 светодиод премигва:**

Акумулаторът е празен, заредете акумулатора.

#### **Всички светодиоди мигат:**

Температурата на акумулатора е понижена. Отстранете акумулатора от устройството и го оставете на стайна температура за един ден. Ако отново възникне грешка, акумулаторът е дълбоко разреден и дефектен. Отстранете акумулатора от устройството. Дефектен акумулатор не трябва да бъде използван или зареждан повече.

## 6. Обслужване

**Внимание:** Маркучът може да бъде под налягане само по време на работа. След работа затворете захранващата линия за вода и изпразнете маркуча преди навиването.

### 6.1 Навиване

**Опасност!** Внимавайте за маркировката за максималната дължина на изтегляне, за да избегнете повреди на уреда.

- Изтеглете маркуч с желаната дължина от макарата с акумулаторна батерия. Маркучът може да бъде фиксиран във всякаква позиция.
- **Внимание:** За да предотвратите повреди, теглете маркуча или стопера, а не найрайника за разпръскване.
- Проверете дали дюзата за разпръскване е затворена и след това отворете захранващата линия за вода.
- Сега маркучът е готов за използване и можете да започнете работа. Чрез завъртане на предната част на дюзата за разпръскване, водната струя може да се регулира безстепенно между спряна вода, водна мъгла и твърда водна струя.

### 6.2 Навиване

- След приключване на работата, първо затворете дюзата за разпръскване, а след това и линията за подаване на вода. Преди навиване, отворете отново дюзата за разпръскване, за да може да бъде освободено останалото налягане на водата и маркучът да бъде разтоварен.
- Върнете се до макарата с края на маркуча и натиснете превключвателя за включване/изключване (фиг. 1 / поз. 3), за да стартирате процеса на навиване. Оставете маркуча да се прибере напълно или спрете макарата в произволно положение за желаната дължина на маркуча.
- Защитна функция: Макарата за маркуч с акумулаторна батерия се изключва автоматично, ако има съпротивление. Може да се рестартира чрез повторно включване на макарата за маркуч с помощта на превключвателя за включване/изключване (3).
- В случай на блокиране на маркуча, трябва да го издърпате изцяло от макарата и го оставете да бъде изтеглен отново. Уверете

се, че маркучът е усукан възможно най-малко.

## 7. Почистване, поддръжка и поръчка на резервни части

Устройството до голяма степен не изисква поддръжка. За дълъг експлоатационен живот обаче препоръчваме редовна проверка и грижа. Вътрешната част на макарата за маркуча не трябва да бъде почиствана с течаща вода, особено ако тя е с високо налягане.

### Опасност!

При всякакви дейности по поддръжка/почистване изваждайте акумулаторната батерия.

### 7.1 Поддръжка

Във вътрешността на уреда няма други части, които изискват поддръжка.

### 7.2 Смяна на градинския маркуч

При макарата с вече монтиран маркуч той трябва да бъде изтеглен до маркировката. Фиг. 10 а: Свалете двата винта на сервизната клапа и след това сгънете капака за поддръжка отгоре напред. **Опасност!** Опасност от притискане - Макарата за маркуч може да бъде използвана само с монтирана сервизна клапа.

Фиг. 10 b: Сега, в макарата за маркуч вече трябва да се вижда друг капак (поз. А). Ако това не е така, внимателно завъртете макарата на маркуча назад. Свалете капака, като махнете винта.

Фиг. 10 c: Свалете фиксиращата скоба (поз. В) на бързодействащия съединител и след това го отделете от макарата на маркуча. Бързият съединител също трябва да се свали от маркуча, за да може маркучът да се изтегли от макарата.

Фиг. 10 d: Нов маркуч се монтира в обратна последователност на действията. В този случай, първо прокарайте маркуча през отвора на макарата без бързодействащия съединител и го вкарайте във водача за маркуча. Сега прокарайте маркуча назад около барабана.

### **Водачът на маркуча (елемент С) трябва да е в крайна дясна позиция.**

Фиг. 10 е: След това бързодействащият съединител, включен в комплекта, може да бъде монтиран, а маркучът може да бъде свързан отдолу на макарата. За да сте сигурни, че бързодействащият съединител няма да се разхлаби, той трябва да бъде осигурен с помощта на фиксиращата скоба.

Фиг. 10 f: Накрая капакът за свързване и сервисната клапа трябва да се монтират отново. След поставяне на батерията маркучът може да се навие с натискане на бутон.

### **7.3 Поръчка на резервни части:**

При поръчката на резервни части трябва да се посочат следните данни:

- Тип уред
- Артикулен номер на уред
- Идентификационен номер на уред
- Номер на необходимата резервна част

Актуални цени и информация ще откриете на [www.Einhell-Service.com](http://www.Einhell-Service.com)

## **8. Екологосъобразно отстраняване и рециклиране**

Уредът е опакован с цел предотвратяване на повреди при транспортирането. Опаковка е суровина и може да се използва отново или да се преработи. Уредът и принадлежностите му се състоят от различни материали, например метал и пластмаса. Не изхвърляйте повредените уреди заедно с битовите отпадъци. Трябва да предадете уреда в подходящ приемен пункт, където уредът ще бъде унищожен съобразно изискванията. Ако не знаете къде има приемен пункт, можете да получите информация в общината.

## **9. Съхранение на склад**

- Складирайте уреда и принадлежностите му на тъмно, сухо място, където няма опасност от замръзване и което да е недостъпно за деца. Оптималната температура на складиране е между 5 и 30 °C. Съхранявайте електрическия инструмент в оригиналната му опаковка.

- Преди по-дълго време без употреба или когато се складира за зимата, градинският маркуч от акумулаторната макара за маркуча трябва да се изплатне основно с вода, да се изпразни изцяло и да се складира подсушен.
- При опасност от измръзване уредът трябва да бъде изцяло изпразнен.

## **10. Транспортиране**

Съединете свързващия маркуч с глухия нипел (фиг. 11/поз. 11).

**Указание! За да се предпази моторът, същият е оборудван с термошалтер, който при претоварване се изключва и след кратка пауза на охлаждане отново автоматично се включва!**

## 11. Индикатор на зарядното устройство

Статус на индикатора		Значение и мерки
Червен ветодиод	Зелен ветодиод	
Изключено	Мига	<b>Готовност за работа</b> Зарядното устройство е свързано с мрежата и е готово за работа, батерията не е в зарядното устройство
Включено	Изключено	<b>Зареждане</b> Зарядното устройство зарежда батерията в бърз режим на работа. Съответното време за зареждане ще намерите директно на зарядното устройство. Указание! В зависимост от наличния заряд на батерията действителното време за зареждане може малко да се отклонява от зададеното време.
Изключено	Включено	<b>Батерията е заредена и готова за употреба. (READY TO GO)</b> След това до пълното зареждане на батерията се превключва на щадящо зареждане. Затова оставете батерията около 15 минути по-дълго на зарядното устройство. <b>Мярна:</b> Извадете батерията от зарядното устройство. Разединете зарядното устройство от мрежата
Мига	Изключено	<b>Адаптиращо се зареждане</b> Зарядното устройство се намира в режим на щадящо зареждане. При това батерията се зарежда по-бавно поради причини на безопасността и се нуждае от повече време. Причините за това може да са следните: - Батерията не е била зареждана много дълго време. - Температурата на батерията не е в идеалния диапазон. <b>Мярна:</b> Изчакайте докато процесът на зареждане завърши, въпреки това батерията може да продължи да се зарежда.
Мига	Мига	<b>Неизправност</b> Повече не е възможно зареждане. Батерията е повредена. <b>Мярна:</b> Повредена батерия не може да бъде зареждана повече. Извадете батерията от зарядното устройство.
Включено	Включено	<b>Температурна неизправност</b> Батерията е много гореща (напр. директно слънчево лъчение) или много студена (под 0 °C) <b>Мярна:</b> Извадете батерията и я съхранявайте 1 ден при стайна температура (около 20 °C).

## Изхвърляне



Електроинструментите, акумулаторните батерии и допълнителните приспособления за тях трябва да бъдат предавани за рециклиране с цел оползотворяване на съдържащите се в тях суровини.

Не изхвърляйте електроинструменти и акумулаторни или обикновени батерии при битовите отпадъци!

### Само за страни от ЕС:

Съгласно европейска директива 2012/19/ЕС относно отпадъците от електрическо и електронно оборудване и европейска директива 2006/66/ЕО относно батериите и акумулаторите и отпадъците от батерии и акумулатори, и тяхното транспониране в националното законодателство електроинструменти, които не могат да се използват повече, както и повредени или изхабени обикновени или акумулаторни батерии трябва да се събират и предават за рециклиране с цел оползотворяване на съдържащите се в тях суровини. При изхвърляне на старите електрически и електронни уреди на различни от определените за целта места те могат да окажат вредно влияние върху околната среда и човешкото здраве поради възможното наличие на опасни вещества в тях.

Препечатването или друг вид размножаване на документация и съпроводителни документи на продуктите, също така на части е допустимо само с изричното съгласие на Einhell Germany AG / ИСК ГмбХ/.

Запазено е правото за извършване на технически промени

## Информация относно обслужването

Във всички държави, които са упоменати в гаранционната карта, ние разполагаме с компетентни в обслужването партньори, чиито контакти ще намерите в гаранционната карта. Същите са на Ваше разположение за всякакъв вид сервизни работи като ремонт, набавяне на резервни и износващи се части или снабдяване с консумативи.

Необходимо е да се вземе под внимание, че следните части при този продукт подлежат на естествено износване или такова вследствие на употребата им респ. следните части са необходими като консумативи.

Категория	Пример
Износващи се части*	Акумулатор
Консумативни материали/консумативи*	
Липсващи части	

\* Не се включват задължително в доставения комплект!

При недостатъци или дефекти Ви молим да уведомите за случая на дефект в интернет на [www.Einhell-Service.com](http://www.Einhell-Service.com). Моля, обърнете внимание на точното описание на дефекта и във всеки случай отговорете за целта на следните въпроси:

- Уредът работил ли е вече или дефектът се е проявил в самото начало?
- Нещо направило ли Ви е впечатление преди да се прояви дефектът (индикация за дефекта)?
- Според Вас в какво се състои дефектът на уреда (основна индикация)?  
Опишете дефекта.



- D** Konformitetserklaring: Wir erklaren Konformitat gema EU-Richtlinie und Normen fur Artikel
- GB** Declaration of conformity: We declare conformity in accordance with the EU directive and standards for article
- F** Dclaration de conformit: Nous dclarons la conformit conformment aux directives et normes UE pour l'article
- I** Dichiarazione di conformit: dichiariamo la conformit secondo la direttiva UE e le norme per l'articolo
- DK** Overensstemmelseserklaring: Vi attesterer overensstemmelse iht. EU-direktiv samt standarder fur artiklen
- S** Forsakran om overensstammelse: Vi forklarar foljande overensstammelse enl. EU-direktiv och standarder fur artikeln
- CZ** Prohlasen o shod: Prohlasujeme shodu podle smrnice EU a norem pro vrobek
- SK** Vyhlasenie o zhode: Vyhlasujeme zhodu podla smrnice EU a noriem pre vrobok
- NL** Conformiteitsverklaring: wij verklaren conformiteit conform EU-richtlijn en normen voor artikel
- E** Declaracin de conformidad: declaramos la conformidad a tenor de la directiva y normas de la UE para el artculo
- FIN** Standardinmukaisuustodistus: Me vakuutamme, ett EU-direktiivin ja standardien vaatimukset tatyttyvat tuotteelle
- SLO** IZJAVA O SUKLADNOSTI potrjuje sledeo skladnost s smernico EU in standardi za izdelek
- H** Konformitsi nyilatkozat: Az EU-irnyvonal s normk szerinti konformits jelentjk ki a cikkkehz
- RO** Declaratie de conformitate: Declarm conformitate conform directivei si normelor UE pentru articolul
- GR** Dhlwsh summrfwshs: Dhlwshwme summrfwshs smfwona me Oghnia Ee kai prtwtipa gia ta proiwnta
- P** Declarao de conformidade: Declaramos a conformidade de acordo com a diretiva CE e normas para o artigo
- HR** IZJAVA O SUKLADNOSTI potvruje sljedeu uskladenost prema smjernicama EU i normama za artikl
- BIH** IZJAVA O SUKLADNOSTI potvruje sljedeu uskladenost prema smjernicama EU i normama za artikl
- RS** DEKLARACIJA O USUGLAENOST potvruje sledeu uskladenost prema smernicama EZ i normama za artikal
- TR** Uygunluk Deklarasyonu: AB direktifi ve rn standartları uyarınca uygunluunu beyan ederiz
- RUS** Zvleenie o sootvetstvii tovara: Nastoyщим удостоверяется, что следующие продукты соответствуют директивам и нормам ЕС
- EE** Vastavusdeklaratsioon: Tendame toote vastavust EL direktiivile ja standarditele
- LV** Atbilstības deklarcija: Ms apliecinm atbilstību ES direktīvai un standartiem tlk mintajm precm
- LT** Atitikties deklaracija: deklaruojame, kad gaminyas atitinka ES direktyvm ir normm
- PL** Deklaracja Zgodnoci - deklarujemy zgodnoc wyminionego ponzej artykułu z nastpujcymi normami na podstawie dyrektywy EU
- BG** Dklaracia za swtvetstvie: Ne deklarirame swtvetstvie na Direktivite i normite (EC) za izdelia
- UKR** Dklaracia vdповidnsti: mi zvlyemo pro vdповidnst zgno z Direktivoyu ES ta standartami stosovno artikul
- MK** Izjava za soobraznost: Izjavuame soobraznost so regulativata i so normite na EU za artikli
- N** Samsvarserklaring: Vi erklerer samsvar i henhold til EU-direktiv og standarder for artikkel
- IS** Samremisfyrirsing: Vi tskurdum samrmi vi EU-regluger og stlum fyrir vrutegund

### Akku-Schlauchtrommel\* GE-HR 18/30-1 Li (Einhell)

- 2014/29/EU
- 2005/32/EC\_2009/125/EC  
 (EU)2015/1188
- 2014/35/EU
- 2006/28/EC
- 2014/30/EU
- 2014/32/EU
- 2014/53/EU
- 2014/68/EU
- (EU)2016/426  
Notified Body:
- (EU)2016/425
- 2011/65/EU\_(EU)2015/863
- 2006/42/EC  
 Annex IV  
Notified Body:  
Reg. No.:
- 2000/14/EC\_2005/88/EC  
 Annex V  
 Annex VI  
Noise: measured  $L_{WA}$  = dB (A); guaranteed  $L_{WA}$  = dB (A)  
 $P = kW$ ;  $L/D = cm$   
Notified Body:
- 2012/46/EU\_(EU)2016/1628  
Emission No.:

Standard references: EN 60335-1; EN IEC 55014-1; EN IEC 55014-2

ISC GmbH · Eschenstraße 6 · D-94405 Landau/Isar

Landau/Isar, den 30.07.2024

  
Andreas Weichselgartner/General-Manager

  
Jeffrey Liu/Product-Management

First CE: 2023  
Art.-No.: 41.737.73 I.-No.: 21014  
Subject to change without notice

Archive-File/Record: NAPR033039  
Documents registrar: Helmut Bauer  
Wiesenweg 22, D-94405 Landau/Isar

\* GB Cordless hose reel · F Enrouleur de tuyau sans fil · Tamburo avvolgibuto a batteria · DK/N Akku-stangetromle · S Batteridrvnen slangvinda · CZ Akumulatovy hadcovy buben · SK Akumulatovy navijaci buben na tlakovu hadicu · NL Accu-slangtrommel · E Tambor de mangueira inalmbrico · FIN Akku-letkukela · SLO Akumulatorski kolut za cev · H Akkus-tmldob · RO Tambur pentru furtun cu acumulator · GR Aνεμησ πιπομοχος, με μπαταρια · P Tambor de mangueira sem fio · HR/BIH Baterijski valjak za crijevo · RS Akumulatorski bubanj za baštensko crevo · PL Akumulatorowy bben na wz · TR Akil hortum makarası · RUS Aкумулаторный барабан для намотки шланга · EE Akuga voolikutrummel · LV Akumulators sltenes spole · LT Akumulatorinis žarnos susukimo būgnas · BG Aкумулаторен ролков барабан · UKR Aкумулаторна котушка для шланга · MK Baterijska makara za crevo

We, Einhell UK Ltd

Champions Business Park, First Floor Unit 10, Arrowe Brook Rd, Upton, Wirral CH49 0AB,  
United Kingdom

declare the conformity to UK standards and legislation was assessed for:

---

**Cordless Hose Reel GE-HR 18/30-1 Li (Einhell)**

---

**UK legislation**

- |  |  |
|--|--|
| <input type="checkbox"/> Simple Pressure Vessels (Safety) Regulation   | <input checked="" type="checkbox"/> Electromagnetic Compatibility Regulation |
| <input type="checkbox"/> Electrical Equipment (Safety) Regulation  | <input type="checkbox"/> Measuring Instruments Regulation                    |
| <input type="checkbox"/> Radio Equipment Regulation  | <input type="checkbox"/> Pressure Equipment (Safety) Regulation              |
| <input type="checkbox"/> Personal Protective Equipment Regulation  |  |
| <input type="checkbox"/> The Ecodesign for Energy-Related Products and Energy Information Regulation   |  |
| <input checked="" type="checkbox"/> The Restriction of the Use of Certain Hazardous Substances in Electrical and Electronic Equipment Regulation |  |
| <input type="checkbox"/> Noise Emission in the Environment by Equipment for use Outdoors Regulation  |  |
| <input type="checkbox"/> Annex V   |  |
| <input type="checkbox"/> Annex VI  |  |
| Noise: measured $L_{WA}$ = dB (A); guaranteed $L_{WA}$ = dB (A)  |  |
| P = kW; L/Ø = cm   |  |
| UK Approved Body:  |  |
| <input checked="" type="checkbox"/> Supply of Machinery (Safety) Regulation  |  |
| <input type="checkbox"/> Annex IV  |  |
| UK Approved Body:  |  |
| UKTE Certificate No.:  |  |

---

**Standards: BS EN 60335-1; BS EN IEC 55014-1; BS EN IEC 55014-2**

---

Wirral, 22.08.2024

  
Tom Chambers, Managing Director Einhell UK Ltd.

**Article Number:** 41.737.73    **I.-No.:** 21014  
**Subject to change without notice**

**Archive-File/Record:** NAPR033039  
**Documents registrar:** Helmut Bauer  
Wiesenweg 22, 94405 Landau/Isar, Germany

