



BEDIENUNGSANLEITUNG

MOTORRADHEBEBÜHNE 360 KG

Artikelnummer:	SP-85267
min. Hubhöhe:	210 mm
max. Hubhöhe:	780 mm
Abmessung Bühne:	175 (135+40) x 50 cm
max. Traglast:	360 kg
Abmessung Rampe:	45 x 50 cm

EIGENSCHAFTEN

1.1. Wird für das Anheben von Motorrädern verwendet.

MONTAGE

***Die Maschine muss von qualifiziertem Personal installiert und in Betrieb genommen werden. Alle relevanten Sicherheitsvorschriften müssen strikt eingehalten werden! Verwenden Sie die Demontagezeichnung als Anleitung für den Zusammenbau.

INHALT: -Hauptheber -Anschlagplatte -Klammer -Hubfußpedal -Rampe -Sicherheitsbügel -U-Ringe (optional)
-Schrauben, Unterlegscheiben, Muttern, Splinte

- 2.1. Nehmen Sie die Bühne aus der Box und stellen Sie sie aufrecht hin.
- 2.2. Befestigen Sie die Klemme und die Anschlagplatte an der Vorderseite der Plattform.
- 2.3. Befestigen Sie die Rampe an der Rückseite der Plattform
- 2.4. Hebefußpedal an der Hebespindel befestigen
- 2.5. Befestigen Sie die U-Ringe an beiden Seiten der Plattform (optionale Teile, falls vorhanden)

VOR DER VERWENDUNG

***Lassen Sie die Bühne eine Stunde lang stehen, damit sich das Öl absetzen kann.

HINWEIS: Wenn Sie dem Öl nicht genügend Zeit geben, sich zu setzen, kann es sein, dass Luft im Öl verbleibt. In diesem Fall wird die Pumpe nicht vollständig entlüftet. Das erste Mal und ein zweites Mal spülen ist erforderlich.

3.1. Entlüftung des Hydrauliksystems

3.1.1 Manuelles Betätigungssystem: Lassen Sie die Plattform in der untersten Position, halten Sie das Entriegelungspedal gedrückt und pumpen Sie mehrmals schnell das Hebepedal, um die Luft aus dem Hydrauliksystem zu entfernen. Lassen Sie das Auslösepedal los.

3.2. Die Öleinfüllschraube vorsichtig und langsam zudrücken, um die eingeschlossene Luft zu entfernen.

3.3. Stellen Sie die Hebebühne an einem geeigneten Ort auf und vergewissern Sie sich, dass der Untergrund, auf dem die Hebebühne stehen soll, fest und eben ist.

BETRIEB

4.1. Vergewissern Sie sich, dass sich die Plattform auf der Mindesthöhe befindet und die Rampe an ihrem Platz installiert ist.

4.2. Vergewissern Sie sich, dass keine Luft im Hydrauliksystem ist (siehe VOR DER BENUTZUNG). Fahren Sie dann das Motorrad auf die Mittellinie der Plattform, blockieren Sie das Vorderrad und verwenden Sie Spanngurte (separat zu bestellen), um das Motorrad auf der Plattform zu befestigen. Pumpen Sie gleichmäßig das Hebefußpedal, bis die Plattform die gewünschte Höhe erreicht.

4.3. Verriegeln Sie den Sicherheitsbügel in der gewünschten Höhe. Dann das Motorrad reparieren.

4.4. Nach Beendigung der Arbeiten unter der Hebebühne überprüfen, dass keine Hindernisse vorhanden sind und die Hebebühne sicher abgesenkt werden kann. Entfernen Sie dann den Sicherheitsbügel.

4.5. Betätigen Sie das Entriegelungspedal und lassen Sie die Hebebühne langsam in die unterste Position ab.

4.6. Öffnen Sie die Klemme, lösen Sie die Gurte und entfernen Sie das Motorrad über die Rampe.

WARNUNG!!

5.1. Überschreiten Sie NICHT die MAXIMALLAST.

5.2. Wenn sich die Plattform in ihrer höchsten Position befindet, versuchen Sie NICHT, die Plattform höher zu pumpen, da dies den Mechanismus beschädigen kann.

5.3. Verwenden Sie diese Hebebühne nur für Hebezwecke. Verwenden Sie sie NICHT für einen anderen Zweck, für den sie nicht ausgelegt ist.

5.4. Halten Sie Kinder und unbefugte Personen vom Arbeitsbereich fern.

5.5. Ziehen Sie alle locker sitzenden Kleidungsstücke aus. Legen Sie Krawatten, Uhren, Ringe und anderen losen Schmuck ab, und halten Sie langes Haar zurück.

5.6. Tragen Sie eine zugelassene Schutzbrille, Handschuhe, Schuhe, einen geschlossenen Helm, wenn Sie die Bühne bedienen.

5.7. Benutzen Sie diese Bühne nur auf einem stabilen, ebenen, trockenen und rutschfesten Untergrund, der die Last tragen kann. Halten Sie die Oberfläche sauber, aufgeräumt und frei von fremden Materialien und sorgen Sie für eine ausreichende Beleuchtung.

5.8. Die Last immer mittig auf der Hebebühne platzieren. Wenn die Plattform auf die Arbeitshöhe angehoben wurde, stellen Sie sicher, dass die Verriegelungsstange eingerastet ist, um ein versehentliches Absenken zu verhindern.

5.9. Halten Sie Ihre Hände und Füße stets von beweglichen Teilen fern.

5.10. Versuchen Sie NICHT, eine Last auf der Hebebühne zu transportieren. Die Bühne darf nur in einer statischen Position zum Heben und Senken von Lasten verwendet werden. Stellen Sie sicher, dass die Last jederzeit stabil bleibt.

5.11. Bedienen Sie die Bühne NICHT, wenn Sie müde sind oder unter dem Einfluss von Alkohol, Drogen oder anderen berauschenden Medikamenten stehen.

- 5.12. Lassen Sie es NICHT zu, dass ungeschulte Personen die Hebebühne bedienen.
 5.13. Nehmen Sie KEINE Änderungen an der Hebebühne vor.
 5.14. Setzen Sie die Hebebühne NICHT dem Regen oder anderen schlechten Wetterbedingungen aus.

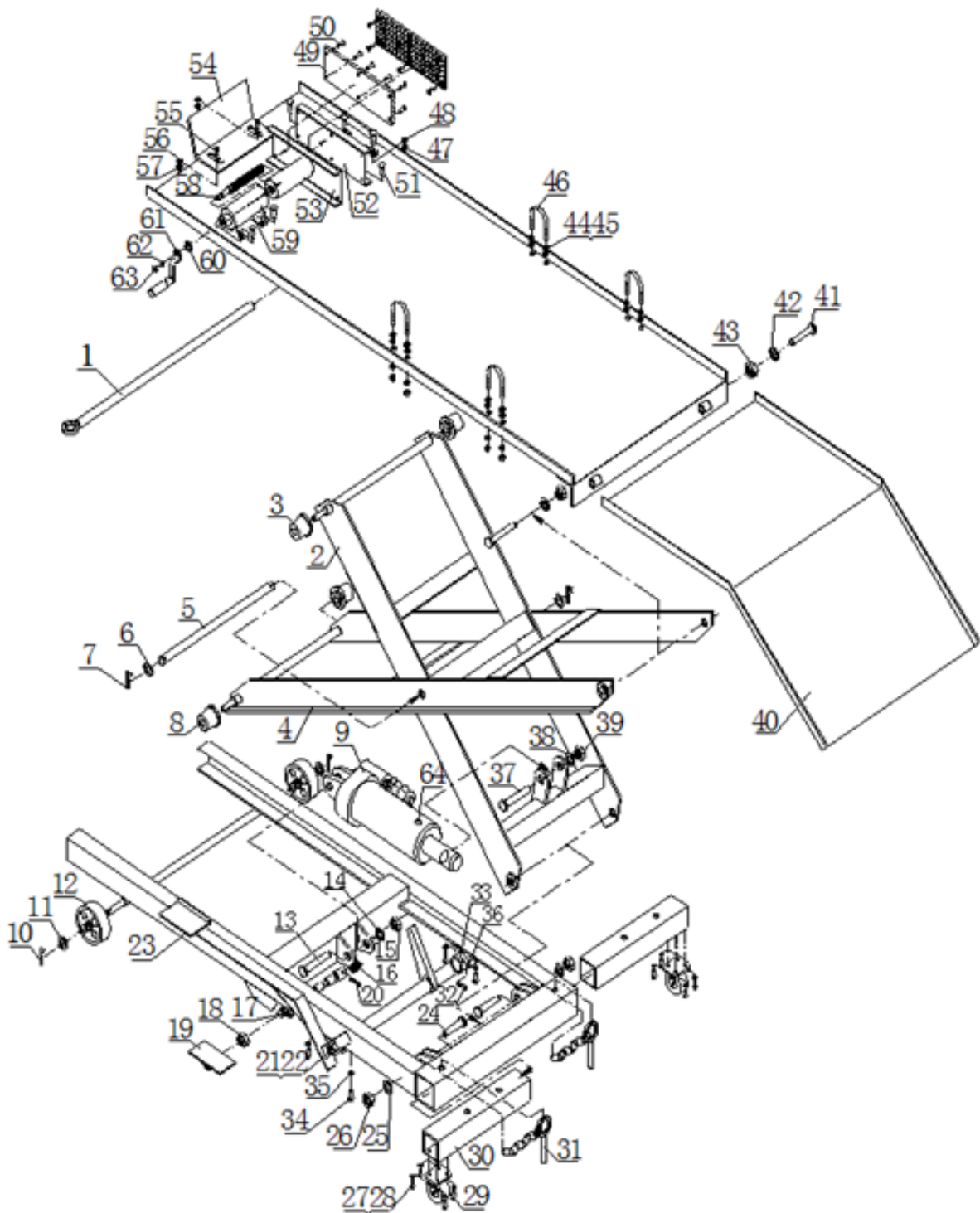
WARNUNG: Die in dieser Gebrauchsanweisung enthaltenen Warnungen, Vorsichtsmaßnahmen und Anweisungen können nicht alle möglichen Bedingungen und Situationen abdecken, die auftreten können. Der Bediener muss sich darüber im Klaren sein, dass gesunder Menschenverstand vorausgesetzt wird.

WARTUNG

- 6.1. Halten Sie die Hebebühne sauber und wischen Sie jegliches Öl oder Fett ab. Schmieren Sie regelmäßig alle beweglichen Teile.
 6.2. Wenn die Bühne nicht in Gebrauch ist, muss sie in der untersten Position an einem trockenen Ort gelagert werden, um die Korrosion des Stößels und der Kolben zu minimieren.
 6.3. Überprüfen Sie vor jedem Gebrauch alle Teile und stellen Sie sicher, dass alle Schrauben und Muttern fest angezogen sind. Wenn ein Teil der Bühne beschädigt oder verdächtig ist, nehmen Sie die Bühne außer Betrieb und ergreifen Sie die notwendigen Maßnahmen zur Reparatur.
 6.4. Prüfen Sie den Stößel und den Kolben regelmäßig auf Anzeichen von Korrosion. Reinigen Sie freiliegende Stellen mit einem sauberen, geölten Tuch.
 6.5. Wenn die Leistung der Bühne nachlässt, ist die Luft aus dem Hydrauliksystem zu entfernen.
 6.6. Prüfen Sie den Hydraulikölstand. Falls er nicht ausreicht, Hydrauliköl nach Bedarf nachfüllen. Verwenden Sie KEINE Bremsflüssigkeit oder andere ungeeignete Flüssigkeiten.
 6.7. Wenn die Bühne repariert werden muss und/oder Teile ersetzt werden müssen, lassen Sie es von autorisierten und geschulten Technikern reparieren und verwenden Sie nur die vom Hersteller gelieferten Ersatzteile.

TEILELISTE

No.	Teil	Stück	No.	Teil	Stück	No.	Teil	Stück
1	Sicherheitsbügel	1	23	Fußpedal zum Anheben	1	45	Beilagscheibe Ø8	16
2	Innerer Tragarm	1	24	Schraube M16x45	2	46	U-Ring	4
3	Rad	2	25	Beilagscheibe Ø16	2	47	Nuss	10
4	Äußerer Tragarm	1	26	Nuss M16	2	48	Beilagscheibe Ø10	11
5	Pin	1	27	Beilagscheibe Ø16	8	49	Platte	2
6	Beilagscheibe Ø16	2	28	Schraube M6x10	8	50	Schraube M6x16	12
7	R-Pin	2	29	Behälter	2	51	Schraube M10x30	8
8	Rad	2	30	verstellbares Rohr	2	52	Klemme	1
9	Pumpe	1	31	Pin	2	53	Beweglicher Teil 1	1
10	R-Pin	2	32	Schraube M8x15	2	54	Stopp-Platte	1
11	Beilagscheibe Ø12	2	33	Ring	2	55	Schraube M10x30	2
12	Rad	2	34	Schraube M10x20	4	56	Beilagscheibe Ø10	2
13	Schraube M16x90	1	35	Beilagscheibe Ø10	4	57	Nuss M10	2
14	Beilagscheibe Ø16	1	36	Pumpensockel	2	58	Justierschraube	1
15	Nuss M16	1	37	Schraube M16x80	1	59	Beweglicher Teil 2	1
16	Feder	1	38	Beilagscheibe Ø16	1	60	Beilagscheibe Ø14	1
17	Ablassventilteile	1	39	Nuss M16	1	61	Griff	1
18	Nuss M16	1	40	Rampe	1	62	Beilagscheibe Ø10	1
19	Pedal zum lösen	1	41	Schraube M16x45	2	63	Nuss M10	1
20	Schraube M5x10	1	42	Beilagscheibe Ø16	2	64	Öleinfüllstopfen	1
21	Schraube M10x40	1	43	Nuss M16	2			
22	Nuss M10	1	44	Nuss M8	16			



FEHLERSUCHE

No.	Fehler	Ursache	Lösung
1	Die Plattform kann nicht angehoben werden	1. Die Pumpe ist undicht 2. Ablassventil nicht vollständig geschlossen 3. Luft im Hydrauliksystem	1. Öldichtungen auswechseln 2. Überprüfen Sie das Ablassventil 3. Luft ablassen
2	Ich kann nicht mit dem Lift hinunterfahren	1.. Mangelnde Schmierung an der Verbindung	1.. Schmieröl auftragen
3	Die Plattform kann ihre höchste Position nicht erreichen	1. Das Öl ist nicht ausreichend	1. Öl nachfüllen
4	Öl läuft aus	1. Dichtungen gebrochen 2. Schraubenteile gelockert	1. Ersetzen Sie die Dichtungssätze 2. Ziehen Sie die Schraubenteile fest.