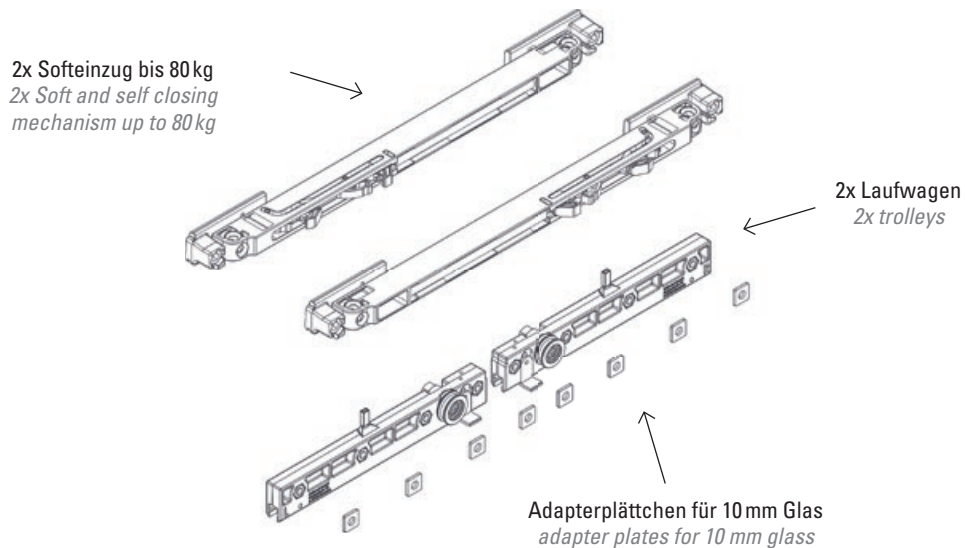


UPGRADE SET FÜR LINEA 60 2.0

- Für Laufschiene 407
- Für schwere und große Türen
- Einfache Montage
- Bei einer Glasstärke von 10 mm immer notwendig
- Erhöht die Tragkraft der Laufschiene von Standard 60 kg auf max. 80 kg. Bei Glasstärken von 8 mm und 10 mm.

UPGRADE SET FOR LINEA 60 2.0

- for running track 407
- for heavy and large doors
- simple installation
- always necessary with a glass thickness of 10 mm
- increases the load capacity of the running track from standard 60 kg to max. 80 kg. For glass thicknesses of 8 mm and 10 mm.



Für mehr Gewichtskapazität
bei Glasschiebetüren



Oberflächenvarianten / surface variants:

Geeignet für Laufschiene in Edelstahloptik oder Schwarz
Suitable for running tracks in stainless steel look or black

Lieferumfang / in the box:

2x Softeinzug bis 80 kg, 2x Laufwagen, Adapterplättchen für 10 mm Glas
2x Soft and self closing mechanism up to 80 kg, 2x trolleys,
adapter plates for 10 mm glass