

# Nie mehr zufallende Türen

# TÜHZDE

Türbandhaube zum Drosseln von Einhängbändern

**+ Schnelle Montage**  
**+ Spart Materialkosten**

Quick  
& easy!



**NEU!**

Aufbauhöhe

0 mm

2 mm

4 mm

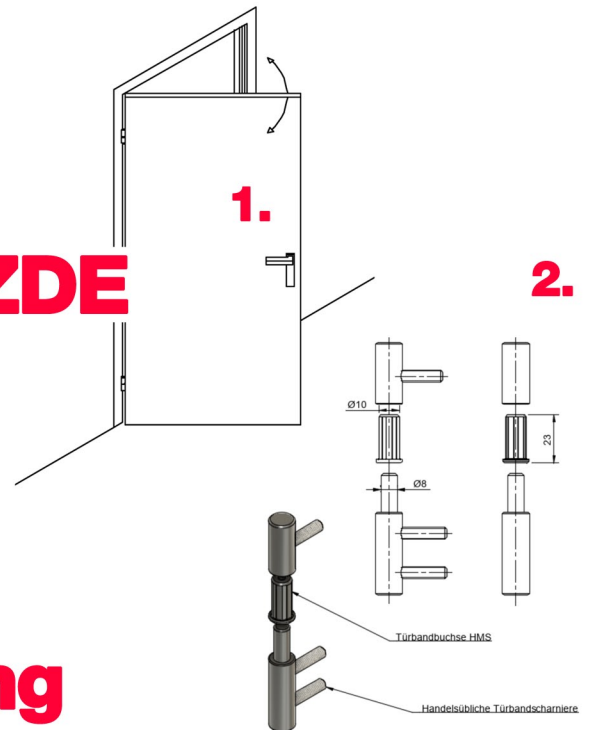
HMS-Display  
Sayntalstraße 20  
D-56244 Frellingen  
info@hms-display.de  
www.hms-display.de

## 1. Das Problem: die Tür fällt zu

In vielen Haushalten gibt es eine oder mehrere Zimmertüren mit zweiteiligen Bändern, die trotz einer fachgerechten Montage, von alleine auf- oder zufallen. Dafür kommt die Türbandhaube (TÜHZDE) zum Einsatz.

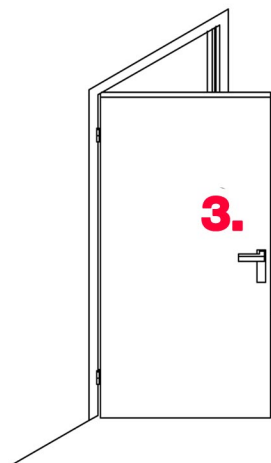
## 2. Montage der TÜHZDE

- Türblatt aushängen
- Vorhandenen Kunststoff-Gleiter abziehen (ggf. eine Zange zur Hilfe nehmen)
- TÜHZDE aufstecken
- Türblatt wieder einhängen



## 3. Die perfekte Lösung

Nach der Montage der Türbandhauben, wird die Zimmertür in jeder Position stehenbleiben. Dafür entsteht im Türband ausreichend Reibung. Dennoch lässt sich die Zimmertür problemlos öffnen und schließen.



**Nie mehr zufallende Türen!**

