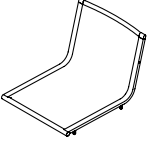
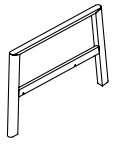
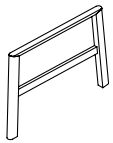



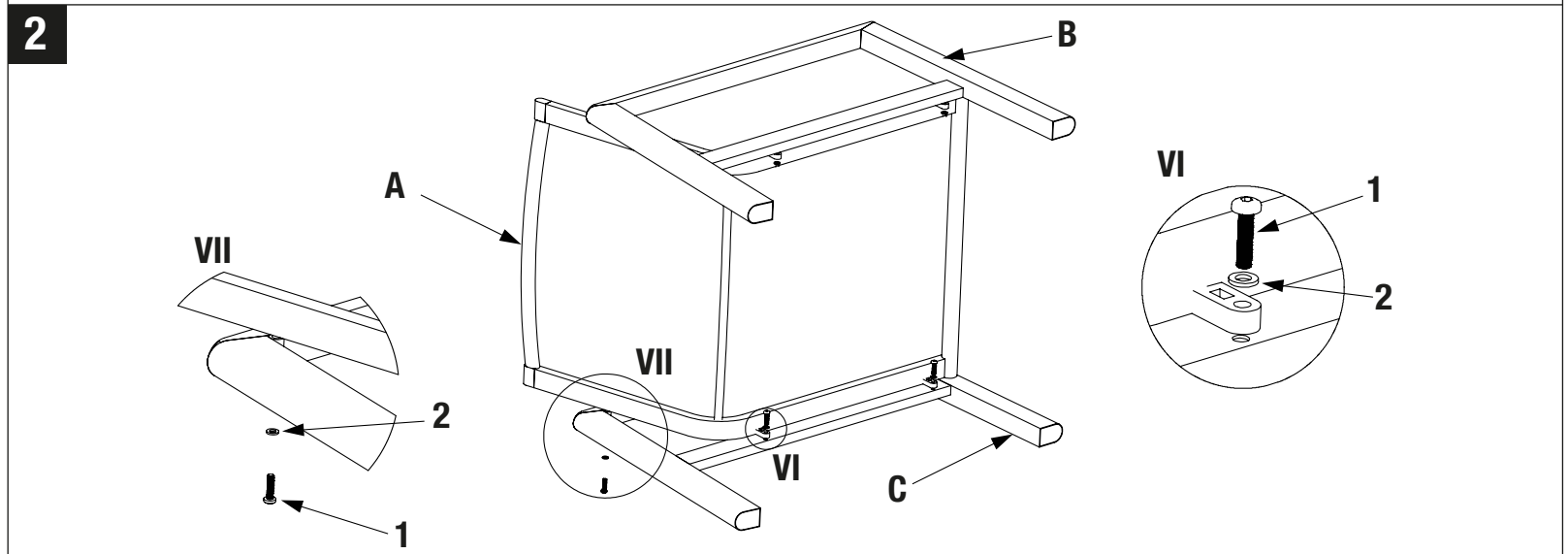
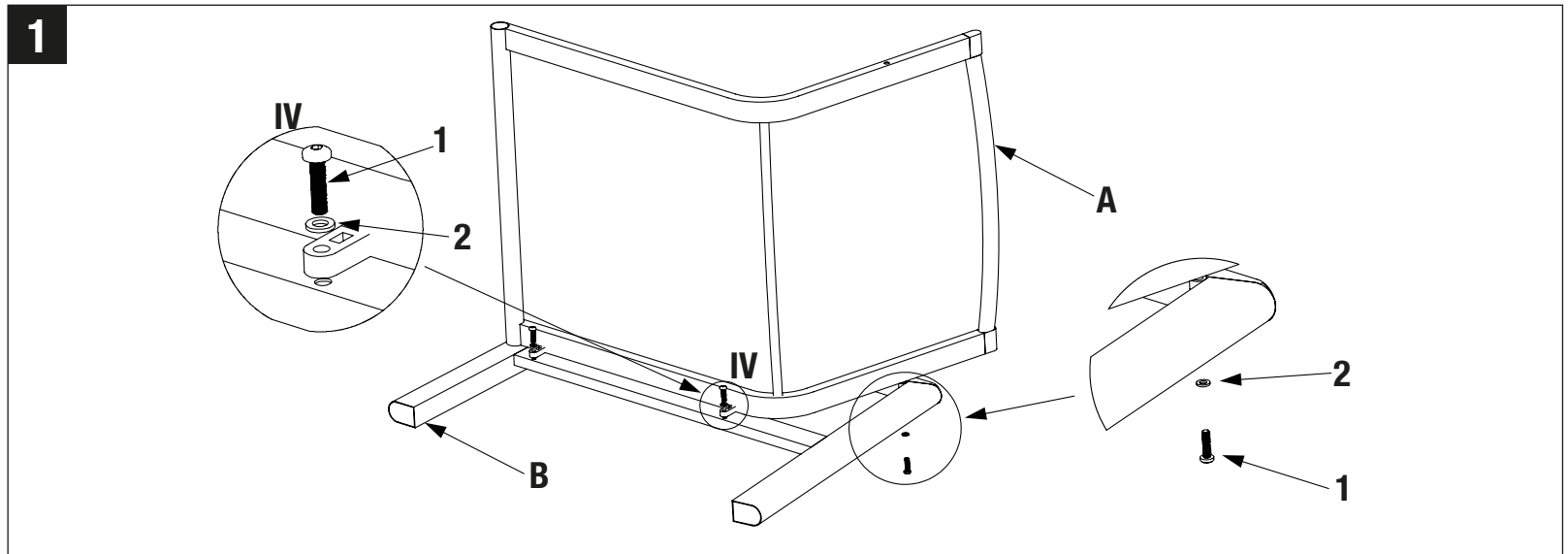
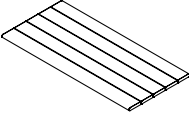
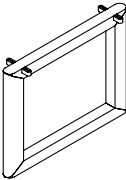
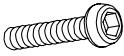
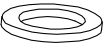

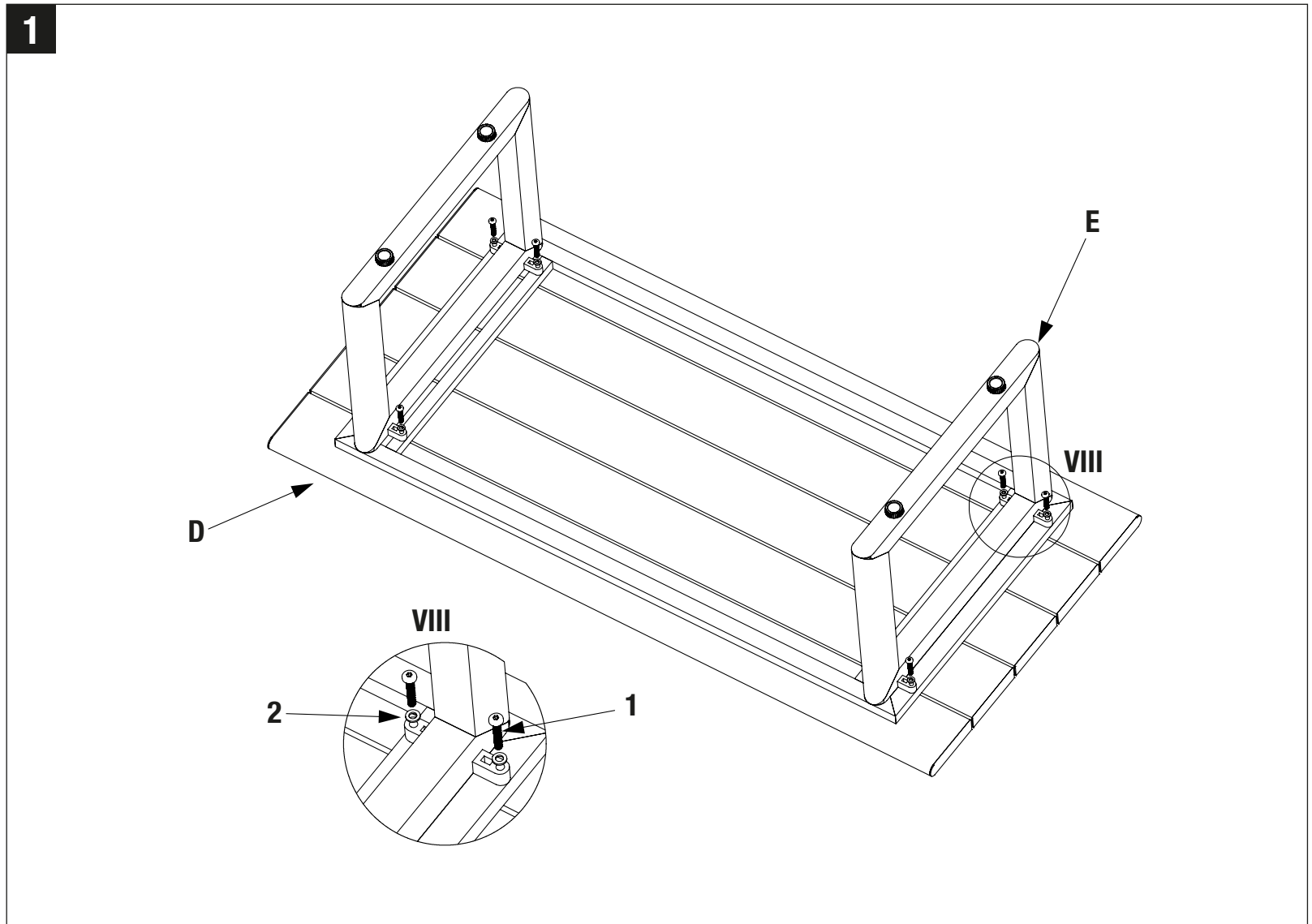


A		x1
B		x1
C		x1
1	 M6x30	x6
2		x6
4		x1



No apriete los tornillos hasta que todas las partes estén conectadas.  
 Não aperte os parafusos até que todas as peças estejam conectadas.

D		x1
E		x2
1	 M6x30	x8
2		x8
4		x1



**No apriete los tornillos hasta que todas las partes estén conectadas.**  
 Não aperte os parafusos até que todas as peças estejam conectadas.