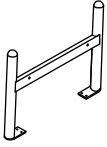
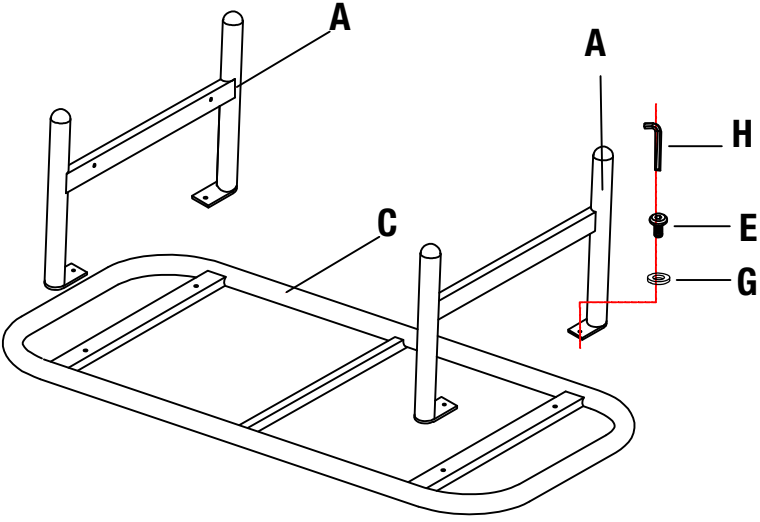
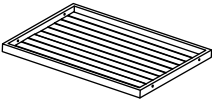
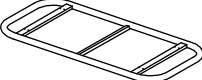
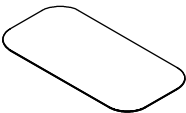
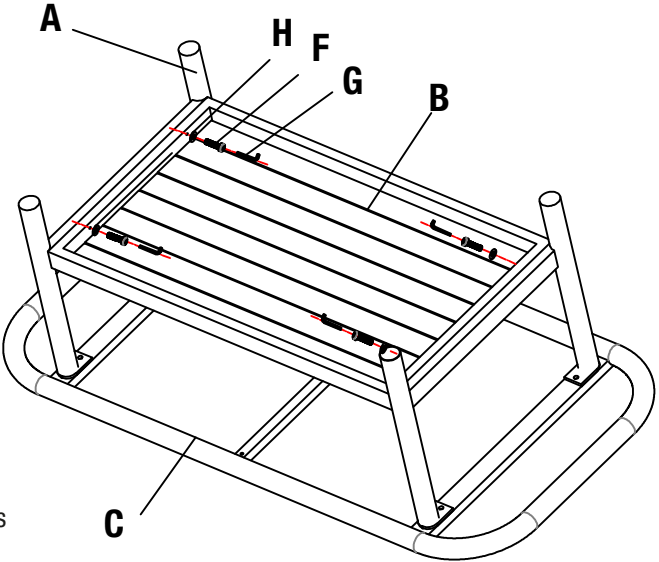

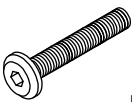


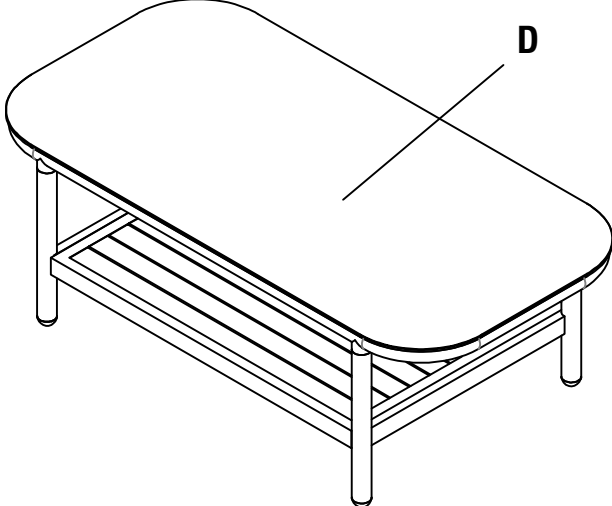
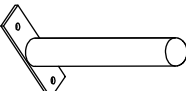
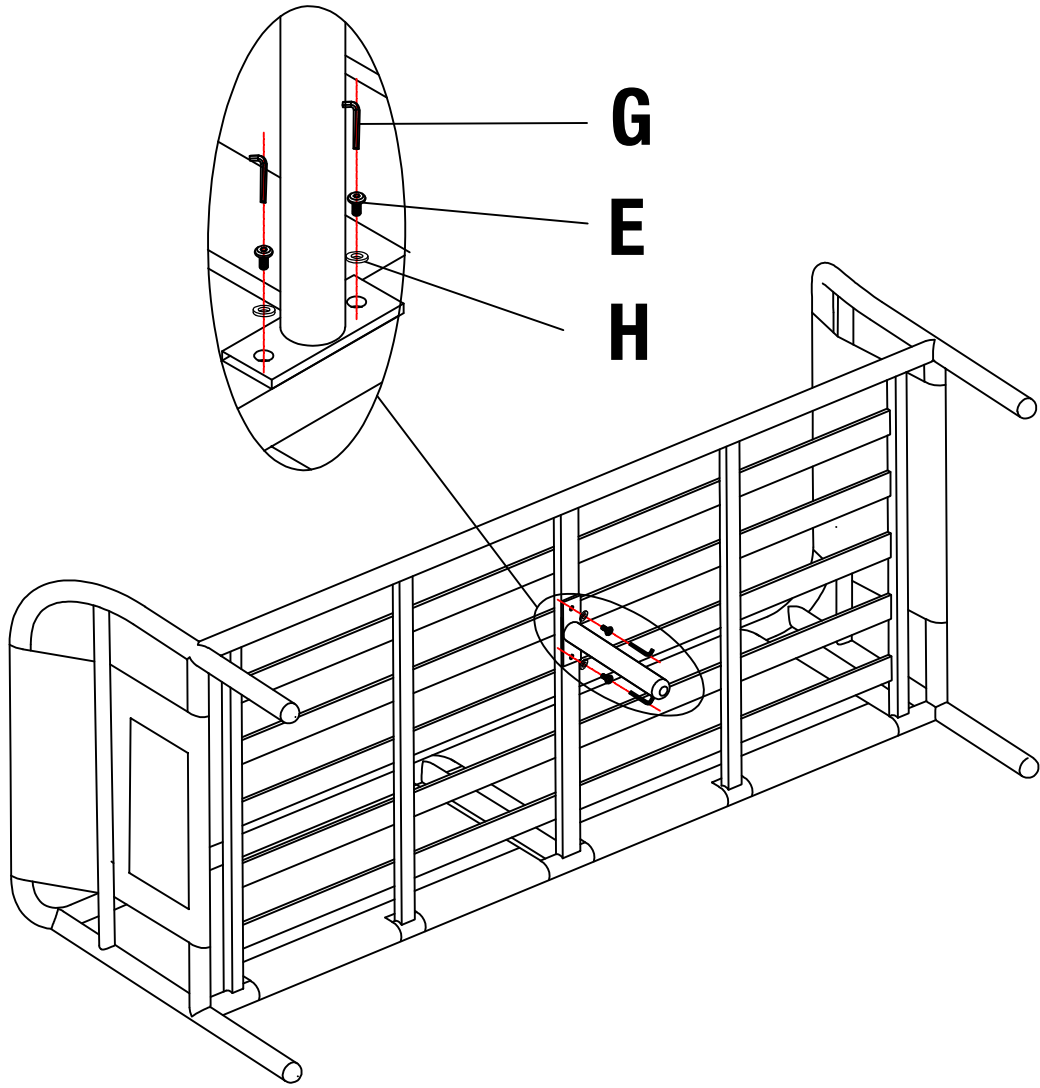


<p><b>A (x2)</b></p> 	<p><b>1</b></p> 
<p><b>B (x1)</b></p> 	
<p><b>C (x1)</b></p> 	
<p><b>D (x1)</b></p> 	<p><b>2</b></p>  <p><b>No apriete los tornillos hasta que todas las partes estén conectadas.</b>  <b>Não aperte os parafusos até que todas as peças estejam conectadas.</b></p>
<p><b>E (x6)</b></p>  <p>M6x15</p>	
<p><b>F (x4)</b></p>  <p>M6x35</p>	
<p><b>G (x1)</b></p> 	
<p><b>H (x10)</b></p> 	<p><b>3</b></p> 
<p><b>I (x1)</b></p> 	

4



5

