

DE Nachfüllanleitung Lotion-Spender

EN Instructions for refill

ES Instrucción a rellenar

FR Instructions de remplissage

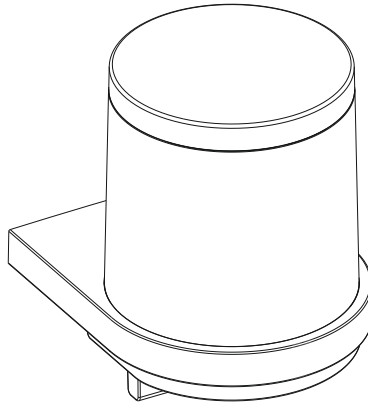
IT Istruzione per riempire

NL Navul aanwijzing voor lotiondispenser

RU Инструкция по заправке дозатора жидкого мыла

KEUCO

KEUCO GmbH & Co. KG
Oesestraße 36
D-58675 Hemer
Telefon +49 2372 90 4-0
Telefax +49 2372 90 42 36
info@keuco.de
www.keuco.de



12752 010100

12752 010101

Lotionspender

Lotion dispenser

Dosificador

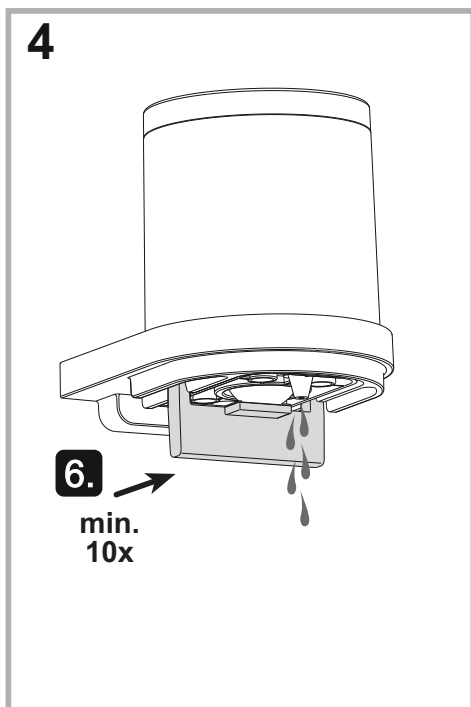
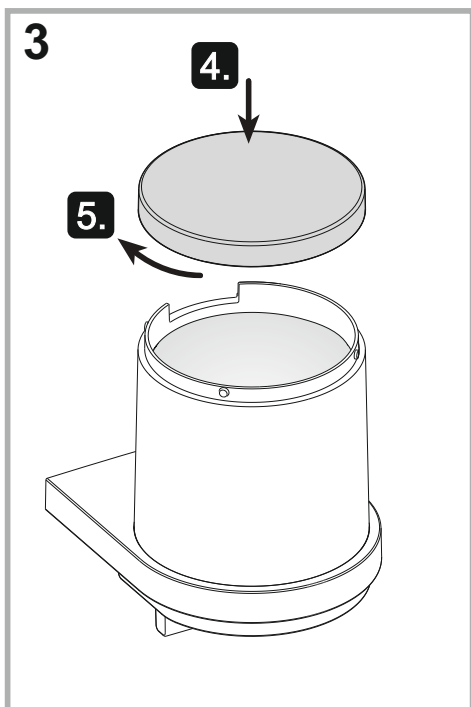
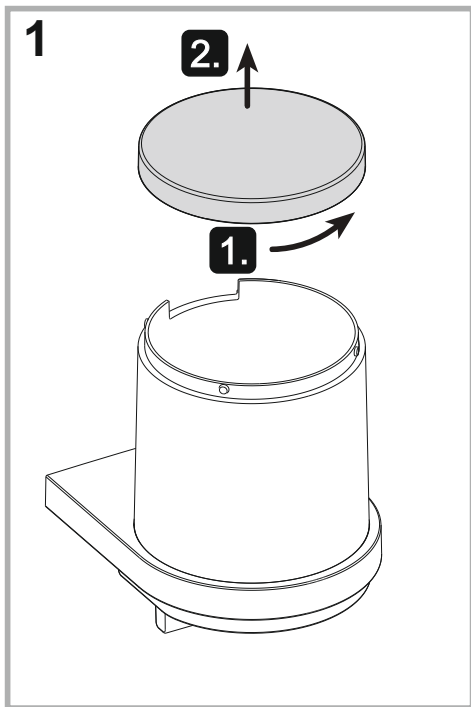
Distributeur de savon liquide

Spandisapone

Lotiondispenser

дозатор жидкого мыла

72376_003
11.2015



- Ⓓ Einstellung
- Ⓔ adjustment
- Ⓔ el ajuste
- Ⓕ ajustage
- Ⓘ regolazione
- Ⓐ het instellen
- Ⓡ регулировка

